

한국남자 성인을 대상으로 한 방사성옥소(¹³¹I)의 갑상선 및 각 장기별 잔류율과 소변 일일배설률 측정

김정훈, 김희근*, 황주호

경희대학교 원자력공학과, 한전전력연구원*

2006년 9월 7일 접수 / 2007년 3월 22일 채택

본 연구는 한국인 특성에 대해 보다 신뢰할 수 있는 방사성핵종의 체내 흡수선량 평가를 위한 일환으로 ¹³¹I을 선정하여 체내 각 장기별 잔류율 및 소변 일일배설률을 측정하였다. 실험방법은 성인남성 28명을 대상으로 ¹³¹I을 경구 투여한 후, 시간대별(2, 4, 6, 24시간) 갑상선, 간, 위, 소장, 신장, 소변의 방사능을 측정하고 이를 이용하여 각 장기별 잔류율 및 소변 일일배설률을 산출하였다. 그 결과, ¹³¹I 투여 24시간 후 갑상선이 평균 19.70%의 잔류율과 71.12%의 소변 일일배설률을 나타냈으며, 갑상선을 제외한 각 장기는 투여 2시간 후 최고 잔류율 및 최고 소변 일일배설률을 보이나, 이후 감소하는 경향을 보였다. 또한 잔류율이 높은 장기 순서는 갑상선을 제외하고 위, 왼쪽 신장, 간, 소장, 오른쪽 신장으로 나타났다. 본 연구를 통해 산출된 방사성옥소의 섭취 24시간 후 갑상선 잔류율 변화는 기존 30%로 보고된 ICRP-54/67 및 25% 잔류율로 보고된 ICRP-78의 자료와 차이를 나타냈다. 한국인의 특성에 맞는 체내 흡수선량 평가의 올바른 접근과 그에 따른 기초 자료의 확보는 향후 원자력 발전소의 작업 종사자 내부피폭 및 임상에서 발생 가능한 체내 피폭의 정량적 평가에 도움을 줄 수 있을 것으로 판단된다.

중심어 : 체내 흡수선량, ¹³¹I, 갑상선 잔류율, 소변 일일배설률

1. 서론

방사선 피폭에 대한 흡수선량 평가는 방사선이 매질을 지날 때 구성 원자의 이온화 또는 여기화하는 과정을 통해 매질이 흡수하는 에너지를 정량적으로 평가하는 과정으로 방사선 피폭의 근원에 따라 외부와 내부평가로 구분된다.

외부피폭은 개인선량계 혹은 전신계측기를 인체에 직접 패용하고 측정하여 방사선 흡수선량을 평가한다. 따라서 외부방사선 흡수선량평가(external radiation dosimetry)는 인체에 대한 상대적 위치와 방사선량을 비교적 정확히 파악할 수 있다. 반면에 내부피폭은 방사성핵종을 약품으로 진단이나 치료, 생리, 대사 연구를 위하여 주사 및 경구 투여한 경우, 또는 원자력발전소의 방사능 누출시의 섭취, 흡입, 피부흡수 등에 의한 내부오염으로 인하여 발생한다[1]. 방사성 핵종의 체내 분포에 따른 인체 각 조직 및 기관의 방사선 흡수선량을 밝히는데 목적이 있는 내부방사선 흡수선량평가(internal radiation dosimetry)는 내부방사선원의 체내 동태를 정확히 파악하는 것이 필요하지만 인체대사모델이나 개인적인 특성에 따라 정확한 파악은 어렵다는 특징을 지닌다 [2, 3, 4].

방사선 흡수선량과 흡수선량으로 인한 생물학적 반응의 관계를 밝히는 것은 방사선으로부터 인체를 보호하는데 도움을 준다. 왜냐하면 생체에 흡수되는 에너지 밀도는 방사선 조

사에 대한 생체의 생물학적 반응의 효과적인 척도가 되기 때문이다. 따라서 방사선 흡수선량 평가는 방사선의 인체에 대한 부정적 영향이라 할 수 있는 방사선피폭량을 정확히 평가하여 적절히 제한하거나 방사선을 이용한 질병의 치료와 같은 적극적인 방법에 도움이 된다. 원자력 발전소의 핵연료 결합에 의해 발생하는 방사성옥소(이하 ¹³¹I)는 원전보수작업 시 체내피폭을 일으킬 수 있으며, 병원에서 진단이나 치료 목적으로 경구투여를 통한 갑상선 검사 및 암 치료에 이용되는 ¹³¹I은 임상에서는 갑상선 진단과 암 치료를 위한 긍정적 기능 이외에 타 장기의 피폭선량을 증가시킨다는 부정적인 기능이 있는 것으로 보고되고 있다[5]. ¹³¹I의 내부피폭평가는 ¹³¹I의 물리적 특성과 개인의 생리적 특성을 고려하여 평가하여야 한다. ¹³¹I의 체외배설 및 체내 잔류율은 서양인과 동양인, 그리고 한국인의 생리적 특성에 따라 다르게 나타날 수 있다. 내부피폭선량평가의 기존자료는 서양인에 의한 자료가 위주이기 때문에 이를 한국인에 적용했을 때, 식생활 및 생리적 특성이 달라 체내피폭의 과대 혹은 과소평가 할 수 있다. 이에 본 연구는 한국인을 대상으로 ¹³¹I의 체내 장기별 잔류율 및 소변 일일배설률을 측정하여 한국인 및 한국인과 유사한 생리대사를 가지고 있는 동양인에 맞는 ¹³¹I의 생리 대사를 설정하는데 있다.

2. 재료 및 방법

2.1 ¹³¹I의 물리적 특성

책임저자 : 황주호, joochowhang@khu.ac.kr, 경희대학교 원자력공학과 449-701 경기도 용인시 기흥구 서천동 경희대학교 원자력공학과

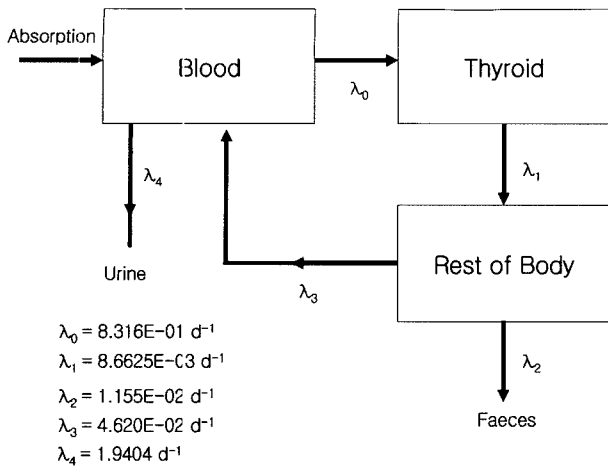


Fig. 1. Biokinetic model for iodine metabolism

ICRP는 방사성옥소에 관한 생체역동학적 모델을 세 개의 커다란 구획으로 설정하여 평가 하고 있다. 그림은 초기 방사성옥소의 인체 섭취 시 각 구획별로 시간에 따른 방사성옥소의 잔류율을 방사능 붕괴와 관련지어 해석 하고 있다.

¹³¹I의 물리적 반감기는 8.04일이며, 베타 방출 후 ¹³¹Xe로 붕괴한다. ¹³¹I은 베타선과 감마선을 방출하며, 베타선의 에너지는 0.191 MeV가 89%를, 감마선의 에너지는 0.364 MeV로서 81%를 방출한다[6]. 갑상선 조직내 침착된 방사성 옥소는 연령별에 따라 생물학적 반감기 또한 달리 진행되는데 성인의 경우 80일, 15세의 경우 67일, 10세의 경우 58일, 5세는 23일, 1세의 경우 15일로 국제방사선방호위원회(ICRP: International Commission on Radiological Protection, 이하 ICRP) 간행물 67에서 보고되고 있다[7]. ICRP-78에서는 인체에 흡입(Intake)된 방사성옥소는 6~8시간 후부터 소변으로 배출되는데, 정상인의 경우 하루를 기준으로 했을때, 갑상선에 25%정도의 방사성옥소가 흡수되며, 소변 일일배설률은 58%로 평가하고 있다[8]. ICRP-67/78에서 방사성옥소에 대한 생체역동학적 모델 즉 신진대사 모델은 ICRP-54에서 주어진 모델과 동일하게 사용되고 있다. 아래 Fig. 1은 방사성옥소의 방사능붕괴상수(radioactive decay constant)를 고려한 ICRP-78 생체역동학적모델(biokinetic model)을 나타내고 있다.

2.2 ¹³¹I의 갑상선 잔류율 및 소변 일일배설률 측정을 위한 실험 방법

20대 중반에서 30대 초반의 성인남성 28명을 실험군으로 설정하여, ¹³¹I을 경구투여 한 후, 각 장기별 잔류율 및 소변 일일배설률을 측정 하였다. Table 1에서 본 실험 성인남성의 연령, 키, 체중을 나타내었다. 체내 잔류율 및 소변 일일배설률 측정방법은 아래 2.2.1과 2.2.2와 같이 수행하였다[1, 9, 10, 11].

2.2.1 갑상선 잔류율 측정방법

두개의 액체 ¹³¹I 시료를 준비한 후, 하나의 시료는 실험참가자에게 경구 투여하였으며, 또 다른 하나의 시료는 갑상선 목 팬텀(neck phantom)에 삽입하였다. 또한 실험 참가자에

Table 1. Selected data for the subjects participating in the project

Subject	Age	Height (cm)	Weight (kg)
JH	35	176	78
SH	33	176	68
TM	30	178	95
CH	28	176	79
WM	27	174	84
MS	30	170	65
JS	24	176	84
SO	25	175	73
KS	25	160	63
JH	25	185	85
SB	25	174	72
JM	25	175	70
SW	24	175	99
WH	25	180	73
JT	25	183	70
SS	25	164	85
TW	27	172	74
KH	25	176	88
SK	25	170	58
BS	25	174	68
KO	25	178	95
KJ	25	171	65
MH	25	172	70
MS	25	171	84
JR	26	167	67
JW	25	163	60
JH	25	171	67
JK	25	174	72

게 경구 투여하기 전 시료의 방사능을 측정하였다. 실험 절차에 따라(2, 4, 6, 24시간 간격으로) 실험 참가자의 갑상선 및 각 장기별 방사능을 측정하였고, 동일한 시간과 동일한 조건에서 갑상선 목 팬텀에 삽입한 시료의 방사능을 측정하였다. 이때 갑상선 목 팬텀에 삽입한 시료를 표준시료로 설정하였다.

갑상선 잔류율은 아래와 같은 절차로 측정하였다.

- ① 갑상선 목 팬텀에 삽입한 시료를 표준선원으로 하여 측정 하였다. 이때 측정값은 실험군에게 투입한 ¹³¹I의 cpm 또는 표준선원의 전체 cpm으로 하였다.
- ② 표준선원 앞에 나비모양의 B형 필터(13 mm 두께 10×10 cm 납판)를 놓고 측정하였다. B형 필터는 갑상선 이외의 실내, 신체 배후 방사능(background)을 측정하기 위해 사용하였다.
- ③ 실험군의 갑상선부의 방사능을 표준선원을 측정한 것과 동일 조건으로 측정하였다.
- ④ 실험군의 갑상선 앞에 B형 필터를 놓고, 갑상선 이외의 배

후방사능을 측정하였다. B형 필터가 없는 경우는 목 주위에 배후방사능을 교정하기 위하여 대퇴부(thigh)에서 측정하였다.

①에서 ④까지의 방법을 이용하여, 갑상선 잔류율을 산출하였다. 잔류율을 계산하는 식은 (1)과 같다.

$$\text{잔류율 (\%)} = \frac{\text{목의 계수} - \text{배경 계수 (B형 필터)}}{\text{표준선원 계수} - \text{배경 계수 (B형 필터)}} \times 100 \quad (1)$$

또한 각 장기별 ¹³¹I의 잔류율 산정을 위하여, 장기의 방사선 측정 위치는 ¹³¹I을 경구 투여한 실험군을 대상으로 진단적 전신 스캔 검사(whole body scan gamma camera, Vertex-EPIC, ADAC)를 시행하여 장기의 위치를 결정하였다. 한편 갑상선 잔류율 측정에 이용된 NaI(Tl)검출기를 이용하여 각 장기의 시간대별 잔류율을 측정하였다.

2.2.2 소변 일일배설률 측정 방법

소변 일일배설률 측정을 위하여, 한국표준과학연구원서 제작된 55 ml 실린더 형의 방사선표준 교정선원을 사용하여, HPGe 검출기를 교정하였다. 교정에 사용된 용기의 선원 부피가 55 ml 이었고, 본 연구에서도 한국표준과학연구원서 제작된 55 ml 실린더 용기를 사용하였고, 이를 이용하여 소변 일일배설률을 측정하였다.

소변 일일배설률은 아래 절차에 따라 측정하였다.

- ① 실험 전, 실험참가자의 하루분량의 소변을 모아, 그중 55 ml 만을 채취하여 대조소변으로 사용하였다.
- ② ¹³¹I의 경구투여 후 실험자의 각 시간대별 소변을 분리하여 24시간동안 소변을 수집하였다.
- ③ 분리하여 채취한 각 시간대별 소변 중 각각 55 ml 채취한 후 시간대별 방사능을 측정하였다.
- ④ 시간대별로 측정된 소변 및 측정하지 않은 소변을 잘 혼합

한 후 24시간동안 모은 총 소변량에서 소변 일일배설률 측정을 위하여 55 ml를 채취하였다.

- ④ ¹³¹I을 1,000 ml의 물에 녹여서 55 ml를 취하여 표준 용액으로 사용하였다.

- ⑤ 대조소변과 검체 소변 및 표준용액을 감마선 계측기에서 1000초 측정하였다.

①부터 ⑤까지를 이용하여, ¹³¹I의 소변 일일배설률을 산출하였다. 이 경우 배설률은 식(2)와 같이 계산하였다.

$$\text{배설률 (\%)} = \frac{\frac{24\text{시간 총 소변량}}{55} \times (\text{검체 소변 방사능} - \text{대조소변 방사능})}{\frac{1000}{55} \times (\text{표준용액 방사능} - \text{대조용액 방사능})} \times 100 \quad (2)$$

2.2.3 검출 시스템

갑상선 및 각 장기별 잔류율 측정을 위하여 NaI(Tl) 검출기를 소변 일일배설률 측정을 위하여 HPGe검출기를 사용하였다. 갑상선 잔류율 측정을 위한 갑상선 gamma probe는 직경 5.1 cm와 5.1 cm 두께의 원통의 NaI(Tl) 섬광체와 한쌍의 광학결정체, 광전자 증배관을 갖추고 있다. 또한 ¹³⁷Cs 선원을 이용한 에너지 분해능은 8% FWHM이며, 감마선 분석을 위하여 2048채널, 100MHz analog to digital converter를 갖춘 다중채널분석기(Multi-Channel Analyzer)를 이용하였다. NaI(Tl) 검출기와 조준기는 납 차폐를 하였다. 검출기의 조준기와 피사체와의 거리는 14 cm 이격 하여 측정하였으며, 피사체는 앉은 자세(sitting position)를 취하고 있다. 또한 ¹³¹I의 갑상선 검출효율 및 잔류율 측정을 위하여 본 연구에서는 lucite 갑상선 목 팬텀(model biodex 043-365)을 사용하였다. 소변 일일배설률 측정을 위한 HPGe 검출기는 Canberra에서 제작한 동축 형(coaxial type) 검출기(model- Gc 3019)를 이용하였다. 감마선 에너지 교정을 위한 교정용 시료는 한국표

Table 2. Analysis of the difference in the internal organs' uptake and excretion rates by time

[Unit: %]

시간대 장기	2시간 후	4시간 후	6시간 후	24시간 후	F-값(p값)	사후분석
	M(SD)	M(SD)	M(SD)	M(SD)		
갑상선잔류율	6.88(2.82)	10.44(3.75)	13.31(5.54)	19.70(6.35)	35.413(.000)	(1,3)(1,4) (2,4)(3,4)
간 잔류율	2.33(.58)	1.81(.62)	1.56(.80)	.30(.37)	55.504(.000)	(1,2)(1,3) (1,4)(2,4) (3,4)
위 잔류율	6.08(1.97)	5.15(1.75)	4.28(2.38)	.32(.11)	56.896(.000)	(1,3)(1,4) (2,4)(3,4)
소장 잔류율	3.21(1.77)	2.74(1.75)	2.63(2.28)	.32(.14)	16.522(.000)	(1,4) (2,4)(3,4)
우측신장 잔류율	1.94(.50)	1.40(.31)	1.24(.42)	.21(.06)	109.157(.000)	(1,2)(1,3) (1,4)(2,4) (3,4)
좌측신장 잔류율	3.48(1.14)	2.73(1.02)	2.44(1.46)	.25(.08)	48.094(.000)	(1,3)(1,4) (2,4)(3,4)
소변 일일배설률	19.00(4.59)	15.61(3.38)	13.18(3.81)	71.12(10.13)	263.707(.000)	(1,4)(2,4) (3,4)
F값(p 값)	177.23(.000)	158.91(.000)	23.82(.000)	918.34(.000)	-	-

준과학연구원에서 제작한 55 ml 실린더 형태의 표준시료로서 10개의 혼합 갑상선을 함유하고 있다.

3. 결과 및 논의

3.1 시간대별 잔류율 및 소변 일일배설률의 차이 분석

본 연구는 한국 성인남성의 생리적 특성을 고려한 ¹³¹I의 갑상선 잔류율 및 소변 일일배설률 측정하기 위하여 한국 성인남성 28명을 대상으로 ¹³¹I을 경구 투여하였고, 이후 각 시간대(2, 4, 6, 24시간)별로 갑상선, 간, 위, 소장, 신장, 소변의 방사능을 측정하였고, 이를 이용하여 각 장기별 잔류율 및 소변 일일배설률을 산출하였다.

¹³¹I을 경구 투여한 후, 각 장기에서 시간대별 차이를 분석한 결과, 먼저 갑상선에서는 투여 24시간 후 평균 19.70%의 잔류율을 나타냈다. 각 시간대별(2시간 후: 6.88%, 4시간 후: 10.44%, 6시간 후: 13.31%, 24시간 후: 19.78%)로는 시간이 경과함에 따라 증가하는 경향을 나타냈다. 또한 유의수준 0.05에서 통계적으로 유의한 차이를 나타냈는데, 이에 어떤 시간대 간에 차이를 나타내는지 유의수준 0.05에서 Duncan 사후 분석한 결과, 2시간 후와 6시간 후, 2시간 후와 24시간 후, 4시간 후와 6시간 후, 4시간 후와 24시간 후에서 각각 차이를 나타냈다. 그리고 갑상선을 제외한 타 장기에서는 ¹³¹I 섭취 2시간 후가 가장 높은 잔류율을 보이고 있으며, 이후 감소하는 경향을 나타냈다. 또한 유의수준 0.05에서 유의한 차이를 나타내고 있다. 이를 Table 2에 요약 하였다.

소변 일일배설률은 24시간 후 71.12%의 소변 일일배설

률을 나타내 ICRP-54/67에서 제시한 값과 유사한 경향을 보였다. 또한 소변 일일배설률도 ¹³¹I 투여 후 2시간에서 최고 소변 일일배설률을 보였으며 이후 감소하였다. 소변 일일배설률도 갑상선 잔류율과 마찬가지로 통계적으로 유의한 차이를 나타내었다. 이러한 결과는 ICRP-53/78에서 제시한 '인체에 흡입된 방사성옥소는 대략 6-8시간 후부터 소변으로 배설된다.'는 결과와는 다른 결과를 나타냈다. 이는 서양인과 한국인의 생리적 차이에 기인하는 것으로 추정되었다.

또한 ¹³¹I 섭취 후, 반복설계(repeated design)를 통하여 각 시간대에서 장기간 잔류율의 차이를 F-test를 통하여 분석한 결과, 통계적으로 유의수준 0.05에서 유의한 차이를 나타냈다. 이는 각 장기의 잔류율은 시간과 장기에 따라서 차이가 있음을 나타내고 있다. 기존 ICRP-54, 67, 78 에서 제시하는 방사성 옥소의 선량평가 모형은 3개의 구획모형을 취하고 있다. 즉, 갑상선을 제외한 각 장기별 잔류율의 차이는 없는 것으로 간주하고 하나의 커다란 구획으로 표현한 모형이다. 그러나 본 실험에서는 각 시간대에서 장기별 잔류율이 차이가 있는 것으로 분석되었다. 그러므로 방사성옥소에 관한 체내 흡수선량평가는 기존 3개의 구획 모형에서 나타날 수 있는 오류를 보완하기 위하여, 여러 개의 구획으로 나누어 체내흡수선량을 평가해야 한다.

3.2 ¹³¹I 섭취 2, 4, 6, 24시간 후 각 장기별 잔류율 및 소변 일일배설률 차이 분석

다음은 ¹³¹I의 섭취 2, 4, 6, 24시간 후 각각의 장기별, 즉 일일대일 대응에 의한 장기의 잔류율 차이를 분석하였다. 이 결과를 Table 3에 나타내었다.

¹³¹I의 섭취 2시간 후 각 장기별 t-test 결과는, 갑상선과

Table 3. Analysis of the differences in the internal organs' uptake and urinary excretion rates 2, 4, 6, and 24 hours after the administration of radioactive iodine [Unit: t-value]

장기	갑상선				간				위			
	2	4	6	24	2	4	6	24	2	4	6	24
간	8.17***	11.93***	11.93**	16.05***								
위	1.24	6.46***	8.78***	16.12***	10.12***	10.64***	7.43***	.35				
소장	5.75***	9.88***	9.39***	16.22***	2.34'	2.43'	2.21'	.23	6.62***	5.51***	2.64'	.32
우측 신장	8.74***	12.60***	11.58**	16.21***	2.96**	3.83**	2.69'	1.28	11.52***	12.29**	7.74***	8.12***
좌측신장	5.33**	9.87***	10.68**	16.17***	5.10***	4.00**	4.02***	.74	7.27**	9.38**	6.63***	6.35***
소변 일일배설률	11.88**	4.81***	.04	19.87***	18.83***	21.45***	4.42***	37.22***	12.27**	12.98**	3.26**	36.96***
장기	소장				우측신장				좌측신장			
	2	4	6	24	2	4	6	24	2	4	6	24
간												
위												
소장												
우측 신장	4.03***	4.24**	3.24**	5.07**								
좌측신장	.95	.05	.40	3.14*	8.72***	8.08***	5.30***	5.28***				
소변 일일배설률	15.79***	16.23***	4.03***	36.87***	19.47***	21.81***	4.55***	37.02***	16.61***	17.94***	4.06***	37.01***

참조 : p-value - ' < .05, ** < .01, *** < .001

위, 간과 소장, 소장과 우측신장에서는 잔류율의 차이를 나타내지 않았으나, 나머지 장기들은 통계적으로 유의 수준 0.05에서 유의한 차이를 나타내었다.

^{131}I 의 섭취 4시간 및 6시간 후 각 장기별 일대일 대응에 의한 t-test결과는, 간과 소장, 소장과 우측신장 및 좌측신장에서는 잔류율의 차이를 나타내지 않았으나, 나머지 장기들은 통계적으로 유의 수준 0.05에서 유의한 차이를 나타냈다.

또한 섭취 24시간 후에는 간과 위, 소장, 좌·우 신장에서, 위와 소장, 소장과 좌측신장에서는 잔류율의 차이를 나타내지 않았으나, 나머지 장기들은 통계적으로 유의 수준 0.05에서 유의한 차이를 나타냈다. 위의 결과를 종합해 보면, 시간대별 각 장기의 잔류율 변화는 대부분의 장기에서 통계적인 차이를 나타냈다.

이상의 결과를 토대로 할 때, 기존 ^{131}I 에 관한 3구획모델에 의한 체내흡수선량평가 방식이 지나치게 단순화되어 있는 것으로 추정할 수 있다. 따라서 보다 개선된 선량 평가를 위해서는 구체적이고 세부적인 구획의 설정을 통해 각각의 장기가 받는 선량을 평가하여야 할 것으로 판단되었다.

4. 결 론

한국인 특성에 대해 보다 신뢰할 수 있는 방사성핵종의 체내 흡수선량 평가를 위한 일환으로 ^{131}I 을 선정하여 실험을 수행하였다. 실험 대상은 20대 중반에서 30대 초반의 한국 성인 남성 28명을 대상으로 하였으며, ^{131}I 을 경구투여 하여 갑상선과 각 장기별 잔류율 및 소변 일일배설률을 산출하였다.

그 결과, 첫째 투여 24시간 후 갑상선이 평균 19.70%의 잔류율과, 71.12%의 소변 일일배설률을 나타냈으며, 시간대에 따른 각 장기의 잔류율 및 소변 일일배설률은 모든 장기에서 통계적으로 유의한 잔류율의 차이를 나타냈다. 둘째, 갑상선을 제외한 각 장기는 투여 2시간 후 최고 잔류율 및 최고 배설률을 보이나, 이후 감소하는 경향을 나타냈다. 셋째, 각 시간대에서 일대일 대응에 의해 각 장기 잔류율 및 소변 일일배설률의 차이를 알아본 결과 유의수준 0.05에서 유의한 차이를 나타내, 각 장기의 잔류율과 소변 일일배설률은 시간과 장기에 따라 차이가 있음을 확인하였다.

본 연구를 토대로 판단할 때, 각 장기의 잔류율과 소변 일일배설률은 시간과 장기에 따라 차이가 있음을 나타내고 있다. 즉, 각 장기에서 시간대에 따라 잔류율과 소변 일일배설률은 차이가 있으며, 각 시간대에서 장기 간에 잔류율과 소변 일일배설률은 차이를 나타냈다. 또한 본 연구를 통해 산출된 방사성 옥소의 섭취 24시간 후 갑상선 잔류율의 변화는 30%로 보고된 ICRP-54/67의 자료와는 약간 다른 결과를 나타냈다.

이런 점을 고려해 볼 때 보다 정확한 ^{131}I 의 흡수선량 평가를 위해서는 ICRP 에서 제시하는 3개의 구획모델을 적용하는 것 이외에 추가로 보다 세분화된 각 장기별 구획 설정과 선량 평가를 통해 가능 할 것으로 판단되었다. 더불어 한국인의 특성에 적합한 체내 흡수선량 평가를 위해 지속적인 검토와 추가 연구가 필요하다고 판단되었다. 한국인의 특성을 고려한 방사성핵종의 섭취로 인한 체내피폭평가에 대한 접근과 그에 따른 자료의 확보는 향후 원자력발전소의 작업종사자 피폭 및 병원의 임상 등에서 발생 될 수 있는 체내 피폭의 평가에서 도움을 줄 수 있을 것으로 판단되었다.

참고문헌

1. 고창순, 핵의학. 서울;고려의학, 1997;246-251.
2. Loevinger R, Budinger TF, Watson EE, MIRD Primer for Absorbed Dose Calculations. The Society of Nuclear Medicine. 1991;1-18.
3. Stabin MG, Tagesson M, Thomas SR, Ljungberg M, Strand SE, Radiation dosimetry in nuclear medicine. Applied Radiation and Isotopes. 1999;50: 73-87.
4. Zanzonico PB, Internal Radionuclide Radiation Dosimetry: A Review of Basic Concepts and Recent Developments. J. Nucl. Med, 2000;41:297-308.
5. Jeffrey AS, Stephen RT, James BS, Stabin MG, Marguerite TH, Kenneth FK, James S R, Roger WH, Barry WW, Darrell RF, David AW, MIRD Pamphlet No. 16: Techniques for Quantitative Radiopharmaceutical Biodistribution Data Acquisition and Analysis for Use in Human Radiation Dose Estimates. J. Nucl. Med, 1999;37S-61S.
6. International Commission on Radiological Protection, Individual Monitoring for Intakes of Radionuclides by Workers: Design and Interpretation. Oxford: Pergamon Press; ICRP Publication 54. 1987;141-154.
7. International Commission on Radiological Protection. Age-dependent doses to members of the public from intake of radionuclides: Part2 Ingestion dose coefficients Oxford: Pergamon Press; ICRP Publication 67. 1993;141-167.
8. International Commission on Radiological Protection. Individual Monitoring for Internal Exposure of Workers. Oxford: Pergamon Press: Replacement of ICRP Publication 54 ICRP Publication 78. 1997;74-84.
9. Edward T, Yihua X, Skrable KW, Chabot GE, French CS, Labone TR, Johnson JR, Fisher DR, Belanger R, Lipsztein JL, Interpretation of Bioassay Measurements: NUREG/CR-4884, BNL- NUREG-52063, Washington. DC, 1987;22-33.
10. Ham GJ, Hodgson SA, Youngman MJ, Etherington G, Stradling GN, Review of Autopsy in Vivo and Bioassay Measurements on Members of the Public in the UK. NRPB -W42, National Radiological Protection Board, 2003;44-46.
11. George AT, The Evolution of Internal Dosimetry Bioassay Methods at the Savannah River Site. WSRC-MS-2000-00290, Oak Ridge National Laboratory, Oak Ridge, TN, USA. 2000;1-13.

Measurement of Uptake Rates of Internal Organs Including Thyroid Gland and Daily Urinary Excretion Rates for Adult Korean Males

Junghoon Kim, Hee Geun Kim* and Jooho Whang

College of Advanced Technology Dept. of Nuclear Engineering Kyung Hee University, Republic of Korea

*Korea Electric Power Research Institute

Abstract - In this study, uptake rates of internal organs and daily urinary excretion rates were measured to get more reliable estimation results for Korean. Radioactive iodine(¹³¹I) of 100 μ Ci was administered by ingestion to 28 adult males for the experiment and then the radioactivity in thyroid gland, liver, stomach, small intestine, kidneys, and urine was measured after time intervals of 2, 4, 6 and 24 hours. Uptake rates of each organ and daily urinary excretion rates were calculated on the basis of these experimental results. As a result, uptake rates of 19.70% for thyroid and daily urinary excretion rates of 71.12%, on the average, were indicated. The maximum of uptake rates and daily urinary excretion rates were recorded after 2 hours of administration of ¹³¹I, but those rates were decreased gradually later. It was also found that uptake rates were the highest in stomach, followed by the left kidney, liver, small intestine and right kidney except for thyroid gland. In this experiment, the calculated uptake change rate in thyroid gland after 24 hours of administration of ¹³¹I was different from that of ICRP-54/67(30%) and ICRP-78(25%). Thus, it is necessary to apply more reliable approach, reflecting the characteristic of Korean physiology and to obtain the basic data of results using this approach for calculation of the internal adsorbed dose. In the future, this approach can be helpful for the internal dose assessment of radiation workers in a nuclear power plant or in a hospital.

Keywords : Internal absorbed dose, Thyroid uptake, Urinal excretion, ¹³¹I