

[논문] 한국태양에너지학회 논문집

Journal of the Korean Solar Energy Society

Vol. 27, No. 1, 2007

대규모 태양열발전 기본설계 및 동특성 계산

김종규*, 강용혁*, 김진수*, 윤환기*, 유창균*, 이상남*

*한국에너지기술연구원(rnokim@kier.re.kr), (yhkang@kier.re.kr), (jinskim@kier.re.kr),
(hkyoon@kier.re.kr), (ckyu@kier.re.kr), (snlee@kier.re.kr)

Basic Design and Dynamic Simulation of Large Scale Solar Thermal Power Plant

Kim, Jong-Kyu*, Kang, Yong-Heack*, Kim, Jin-Soo*, Yoon, Hwan-Ki*,
Yu, Chang-Kyun*, Lee, Sang-Nam*

*Dept. of Solar Thermal, Korea Institute of Energy Research(rnokim@kier.re.kr), (yhkang@kier.re.kr),
(jinskim@kier.re.kr), (hkyoon@kier.re.kr), (ckyu@kier.re.kr), (snlee@kier.re.kr)

Abstract

This paper describes the procedure and calculation results of basic design and transient variation of performance of 1 MWe large scale solar thermal power plant (STPP) by using the commercial software of THERMOFLEX and TRNSYS, respectively. In order to simulate the transient variation of STPP, the results of basic design are necessary. The design standard of the STPP is 1 MWe generation with solar only at high DNI condition and then 0.6 MWe output power for 1 hour using stored energy when the DNI becomes lower unable to operate normally. The results of basic design show the important design data of flow rates, water/steam conditions at each equipments and the estimated efficiency of STPP. In addition, dynamic simulation results of STPP are predicted and plotted for one year and three different days weather data of Daejeon.

Keywords : 기본설계(Basic Design), 태양열 발전시스템(Solar Thermal Power Plant), 반사장치(Heliostat), 흡수기(Receiver), 저장기(Storage), 직달일사량(Direct Normal Insolation)

기 호 설 명

T_{set} : 흡수기 출구 목표 증기온도 (°C)
 T_i : 흡수기 입구 유입 물온도 (°C)
 T_o : 흡수기 출구 유출 증기온도 (°C)
 Q_{rec} : 흡수기 도달 열량 (kJ)
 cp : 비열 (kJ/kgK)
 η : 흡수기 효율

1. 서론

태양열발전은 재생에너지의 한 분야로서 1970년대부터 유럽, 미국 등을 중심으로 연구가 활발히 진행되고 있다. 현재 고유가 및 에너지, 환경문제로 인하여 그 유용성이 커지고 있으며 시험용 플랜트

접수일자:2007년 2월 13일, 심사완료일자:2007년 3월 21일

의 규모를 넘어서 태양열발전의 효율을 높이고 발전단가를 낮추기 위한 노력의 일환으로 대규모 태양열발전 시스템을 구성하여 운전하려 하고 있다.

대규모 태양열 발전은 집광된 태양열을 받아들이는 흡수기(receiver), 태양에너지를 열의 형태로 비축해 두는 저장기(storage) 및 터빈을 구동하기 위한 각종 기기 등으로 구성된다. 여기서 터빈 구동부는 일반 발전시스템에서의 구성과 동일하다고 할 수 있다. 즉, 터빈에서 배출되는 증기를 흡수기로 다시 공급하기 위해서는 복수기(condenser), 냉각탑(cooling tower), 탈기기(deaerator), 공급수 히터(feedwater heater) 등의 설비가 필요하다. 따라서 이러한 설비의 배치 및 운전조건의 설정은 전체 태양열발전 시스템의 효율과도 밀접한 관련을 가지고 있다.

기존의 화력발전에서는 일정한 양의 화석연료의 연소를 통해 열원을 공급 받는다. 따라서 화력발전소의 경우 기동, 정지 및 부하변동 시에 공급열원의 변동을 제외하곤 거의 일정한 열량을 공급받게 된다. 그러나 태양열발전시스템은 태양의 복사에너지가 열원이 된다. 이러한 태양복사에너지는 시간 및 지역에 따라 그 값이 변하게 되는데, 정상운전 상태라 하더라도 일사량 변화에 따라 발전시스템의 열·물질 균형이 변하게 되며 이로 인하여 증기 발생량, 발전량 등의 변화가 동반된다.

따라서 본 논문에서는 기존 화력발전과 다른 태양열발전 시스템의 기본설계 방법을 살펴보고 시간에 따른 태양복사에너지의 변화로 인한 발전시스템의 운전성능 변화를 예측해 보았다. 이를 위하여 기존 화력발전 설비를 대상으로 하는 기본설계 프로그램인 THERMOFLEX를 이용하여 태양열발전 시스템의 기본설계를 수행하였으며 동특성 해석을 위해서 TRNSYS Ver. 15를 사용하였다. TRNSYS는 건물부하계산용으로 널리 사용되어 왔으나 대규모 태양열 발전시스템의 성능을 예측하기 위해서는 기존의 TRNSYS 모듈로는 부족한 부분이 많다. 따라서 독일에서 개발한 STEC(Solar

Thermal Electric Components) Library를 사용하였다. 이와 같이 TRNSYS를 이용한 연구로는 Schwararzbozl et al.¹⁾이 태양열-가스터빈 혼합발전시스템의 여러 발전용량에 대한 성능계산을 실시한 예가 있다.

2. 태양열 발전시스템

대용량 태양열 발전시스템 중 본 논문에서는 타워형(tower) 발전시스템을 대상으로 하고 있으며 발전시스템의 구성은 흡수기 순환 매체와 저장기 매체의 종류에 따라 여러 가지 형태를 가질 수 있다.²⁾ 예로서 그림 1은 흡수기 순환매체로 물을 이용하고 저장기 매체로서 용융염(molten salt)을 사용하는 경우로 스페인에 건설된 tower형 태양열발전시스템인 CESA-I의 개략도이다. 흡수기에서 발생한 증기 중 일부는 직접 증기터빈을 구동시켜 전기를 발생시키고, 나머지 증기는 열교환기를 통하여 저장기에 열에너지의 형태로 저장된다. 그림 1에서 언급한 태양열 발전방식은 저장시스템을 제외하곤 기력발전 방식인 랭킨 사이클(Rankine Cycle)과 동일하다고 할 수 있다.

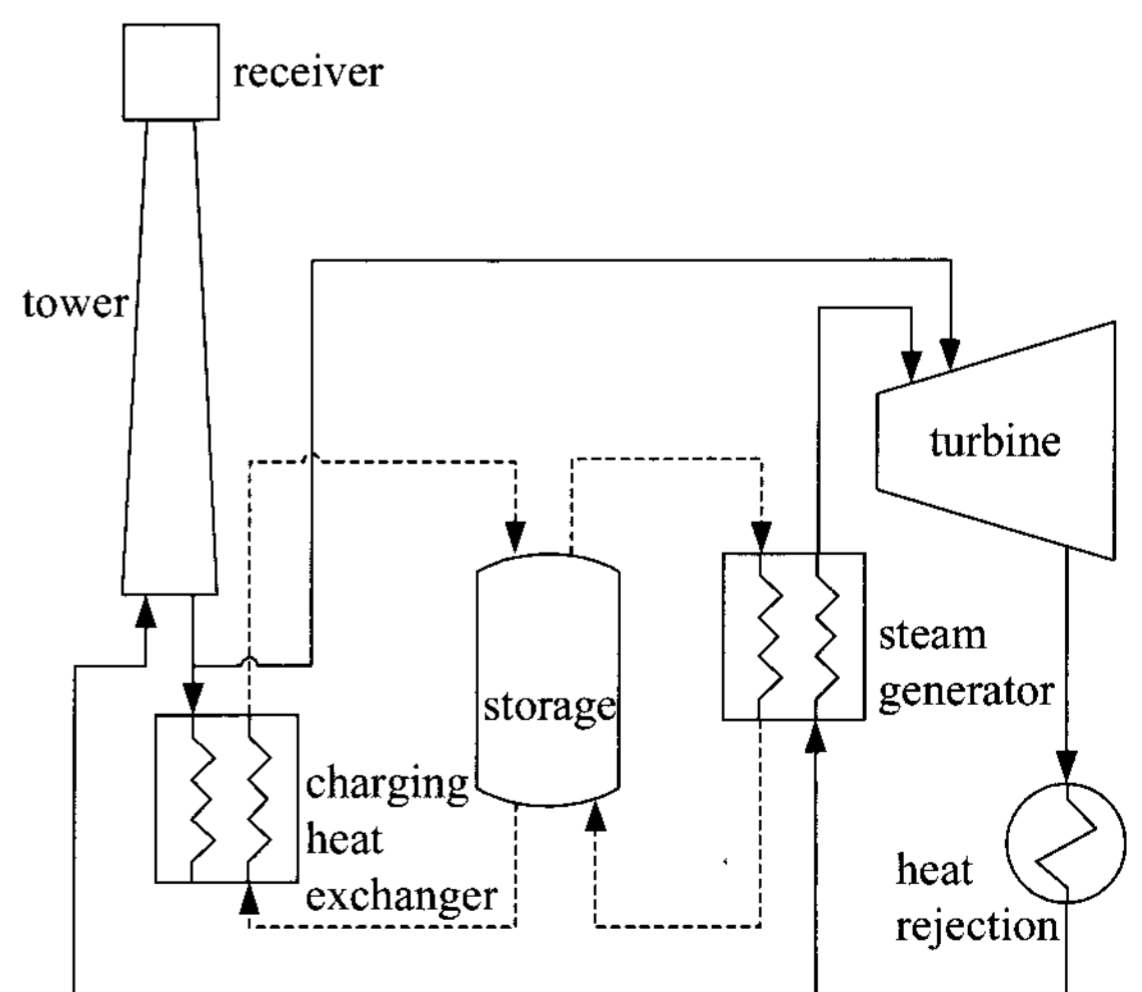


그림 1. 태양열 발전시스템 개략도

3. 기본설계

태양열 발전시스템의 설계 및 제작을 위하여 시스템에 대한 기본설계가 필수적이다. 기본설계를 통하여 발전시스템 각 요소기기의 작동조건을 알 수 있으며 크기 등을 결정할 수 있다.

우선 태양열 발전시스템의 정상운전시 목표 발전량을 결정하고 직달일사량, 흡수기 출구 증기조건 등의 기준을 정한다. 이후 목표 발전량을 위해 터빈 구동시 필요한 증기 유량을 결정하고 보조설비계통(BOP, Balance of Plant)을 최적화하기 위한 작동 조건을 계산한다. 이와 더불어 흡수기에서 필요로 하는 태양복사에너지를 얻기 위한 반사장치(heliostat)의 필요면적, 개수 등을 예측하여야 한다.

3.1 소요열량계산

태양열발전의 경우 정상운전시 터빈 구동을 위해 요구되는 열량이 있으며 저장기 단독으로 증기를 발생시켜 터빈을 구동하기 위한 열량 역시 필요하다. 일반 화력발전일 경우 화석연료의 연소를 통해 발전소의 열량을 계속적으로 공급해 주는 방식을 취하면 된다. 그러나 태양열 발전의 경우 매일 운전이 시작되고 시간에 따른 태양복사에너지의 변화가 발생한다. 그림 2에 하루 중 시간에 따른 태양열 발전시스템의 총 전기출력, 저장열량, 그리고 태양복사에너지의 변화를 계략적으로 나타내었다. 이와 같이 태양열 발전이 정상운전에 도달한 뒤 저장기로 여분의 열량을 보내기 시작할 수 있다. 또한 정상운전과 저장기로 열량공급이 가능한 시간대가 태양복사에너지가 좋은 몇 시간 동안으로 국한된다. 따라서 이를 고려한 설계가 필요하다.

본 연구에서 고려하고 있는 태양열 발전시스템은 보조열원 없이 태양복사에너지만을 열원으로 하는 발전시스템을 대상으로 하였으며 정상운전시 1 MWe의 터빈출력이 발생하고 이때 여분의 증기를 이용하여 3시간 동안 저장기에 열을 저장하여 저장

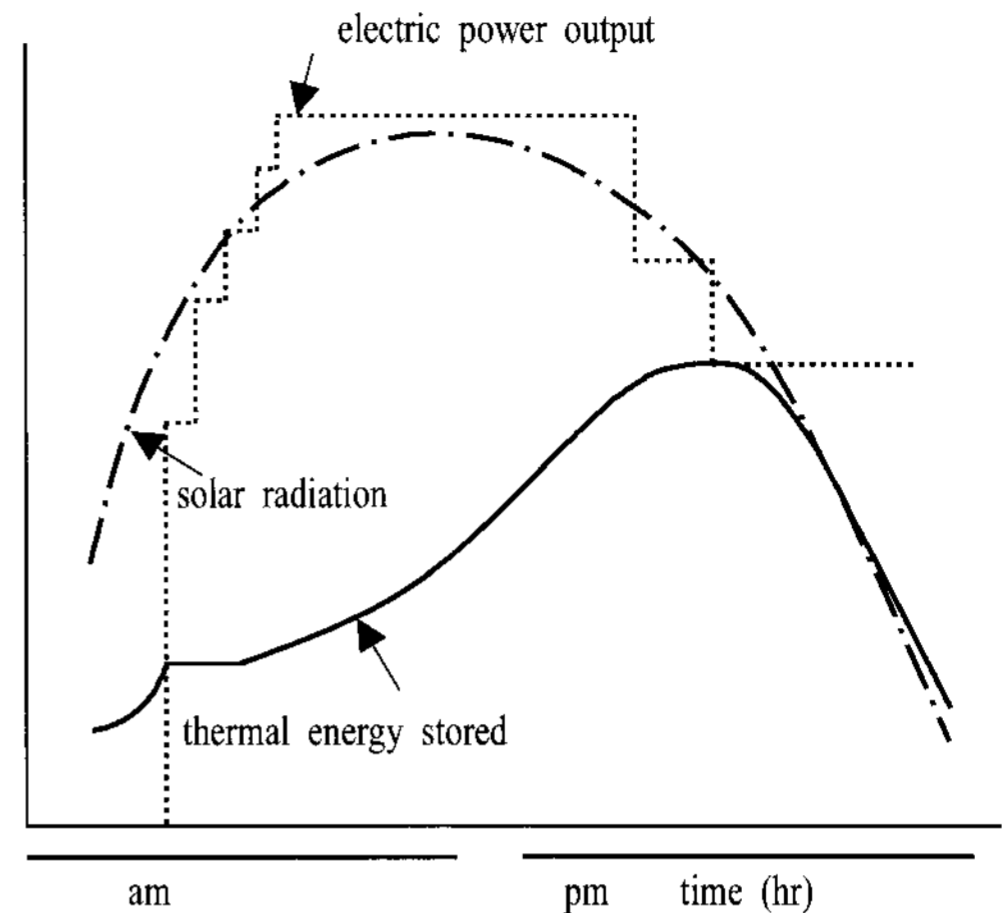


그림 2. 하루 동안 전력생산량, 열저장량, 태양 복사에너지 변화에 대한 개략도

하여 저장기를 통해 0.6 MWe의 전기를 추가로 1시간 발전 할 수 있도록 설정하였다. 이때 직달일사량은 800 W/m^2 , 반사판의 반사효율 78%, 터빈에서 전기변환 효율을 23.6%, 흡수기 효율을 90% 그리고 저장기의 경우 모든 열손실을 고려하여 84%의 효율^{3,4)}을 나타낸다고 가정하여 발전시스템 소모 열량을 간단히 구하고 이를 THERMOFLEX 계산 결과와 비교해 보겠다.

흡수기에서 필요한 태양복사에너지를 전기 변환 효율만을 고려하여 간단히 구하면 식 (1), 식 (2)와 같다. 여기에서 저장기 필요열량은 3시간 저장 후 1시간 운전이므로 1시간동안 운전을 위한 총 열량은 2.54 MWt이 되고 이를 3시간 동안 나누어 저장하므로 시간당 저장 열량은 식 (3)과 같고 저장효율 84%를 고려하면 1.0 MWt의 열량이 필요하다.

$$4.24 \text{ MWt} = 1 \text{ MWe} / 0.236 \quad (1)$$

$$2.54 \text{ MWt} = 0.6 \text{ MWe} / 0.236 \quad (2)$$

$$2.54 \text{ MWt} / 3.0 \text{ hr} / 0.84 = 1.0 \text{ MWt/hr} \quad (3)$$

따라서 반사효율 78 %를 고려한 시간당 총 필요열량은 식(4)와 같다.

$$(4.24+1.0) \text{ MWt/hr} / 0.9 / 0.78 = 7.46 \text{ MWt/hr} \quad (4)$$

이때 직달일사량을 800 W/m^2 로 가정하면 시간당 총 필요열량 7.46 MWt/hr 를 위한 총 반사면적은 $9,325 \text{ m}^2$ 이며 $10 \text{ m} \times 10 \text{ m}$ 의 단위 반사판 모듈 약 100개 정도가 필요하다.

3.2 기본설계 계산

THERMOFLEX 프로그램을 이용하여 기본설계를 그림 3과 같이 실시하였으며 정상운전 상태를 고려하였다. 흡수기는 연료의 연소로부터 열원을 공급받는 보일러라고 생각하였고 저장기는 공정 중에 열흡수부로 처리 하였다. 이때 열흡수량은 위 3.1절과 같이 저장기의 흡수열량을 계산하여 그 값을 사용하였다.

흡수기 출구 증기조건은 40 bar, $350 \text{ }^\circ\text{C}$ 의 과열증기로 결정하였다. 이는 태양열 발전시스템을 처음 설치하는데 있어 실제 운전 중인 화력발전설

비 중 약 1 MWe 발전용량인 터빈의 유입증기 조건을 고려한 결과이다. 터빈의 경우 2단(2 stage) 이상이 설치된 복수 터빈으로 설정하였는데, 탈기 기체를 제거하기 위하여 터빈으로부터 보조증기 기에서 비응축성 이용하여 가열하게된다. 이때 보조증기를 터빈의 1단 출구로부터 얻도록 하였다. 또한 일반적으로 급수펌프 후단에 설치되는 급수 가열기에서 사용되어지는 증기도 터빈으로부터 공급되어 진다. 그러나 그림 3에서와 같이 공급수 히터를 별도로 설치하지 않고 탈기기에서 공급수 히터의 역할을 병행토록 하여 출구 공급수가 거의 포화수 조건이 되도록 하였다. 따라서 펌프에서의 압력감소에 따른 증기발생 현상을 고려한다면 탈기기를 펌프보다 높은 위치에 설치하여 충분한 펌프 입구 압력을 유지하도록 고려되어야 한다. 복수기의 경우 터빈에서 최대한의 엔탈피 차이를 이용한 전력생산이 이루어 질 수 있도록 압력을 0.1 bar로 유지토록 하였다. 각 요소기기별 출구 조건을 표 1에 나타내었으며 작동유체의 T-S 선도는 그림 4와 같다.

THERMOFLEX에 의한 계산에서 저장기를 이용한 발전은 제외하였으며 태양열 발전시스템의 효율은 그로스(gross)/네트(net)에 따라 29.5 % / 27.7 %를 나타내었다. 이때 소모된 열량은 3.58 MWt로서 식 (1)에 나타낸 1 MWe를 위한 열량인 4.24 MWt와 비교할 때 15.6 % 높게 나타났다.

표 1. 각 요소기기별 출구 조건

기기 명	온도 ($^\circ\text{C}$)	압력 (bar)
흡수기 출구	350	40
터빈 출구	45.8	0.1
복수기 출구	45.8	5.5
탈기기 출구	148	4.51
급수펌프 출구	178	50

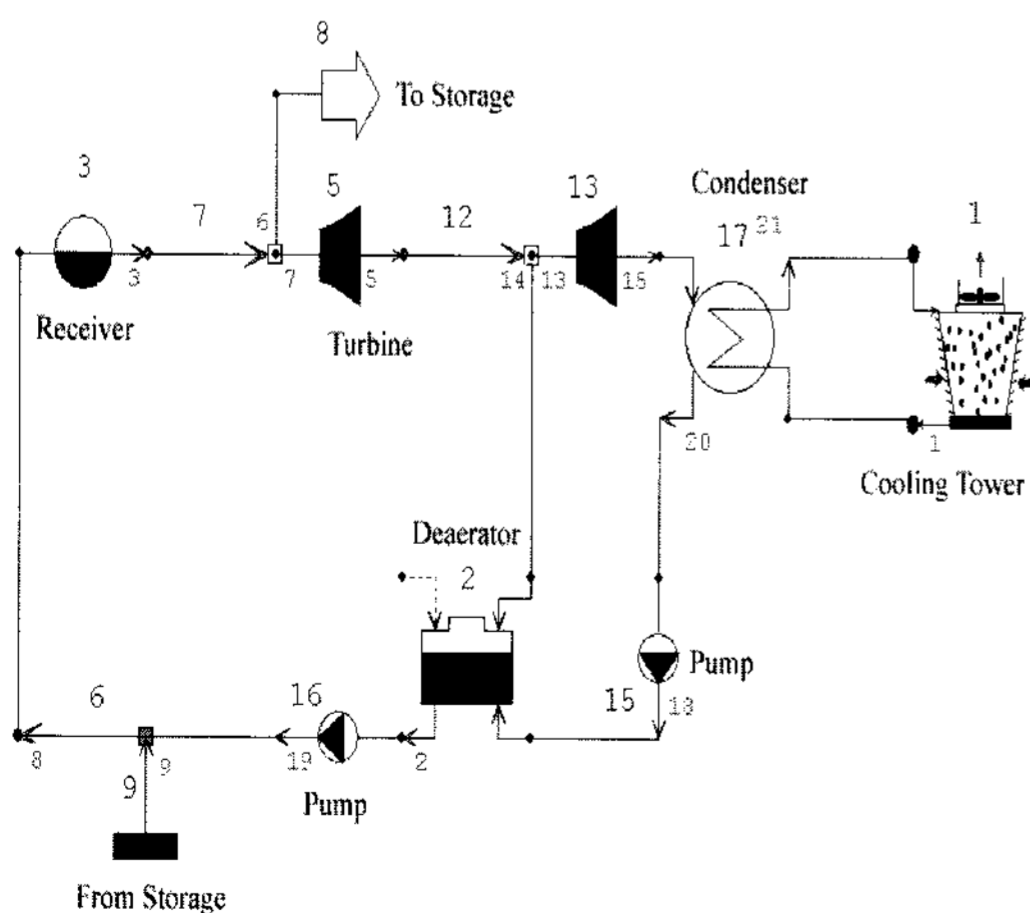


그림 3. 태양열 발전시스템의 구성 (THERMOFLEX)

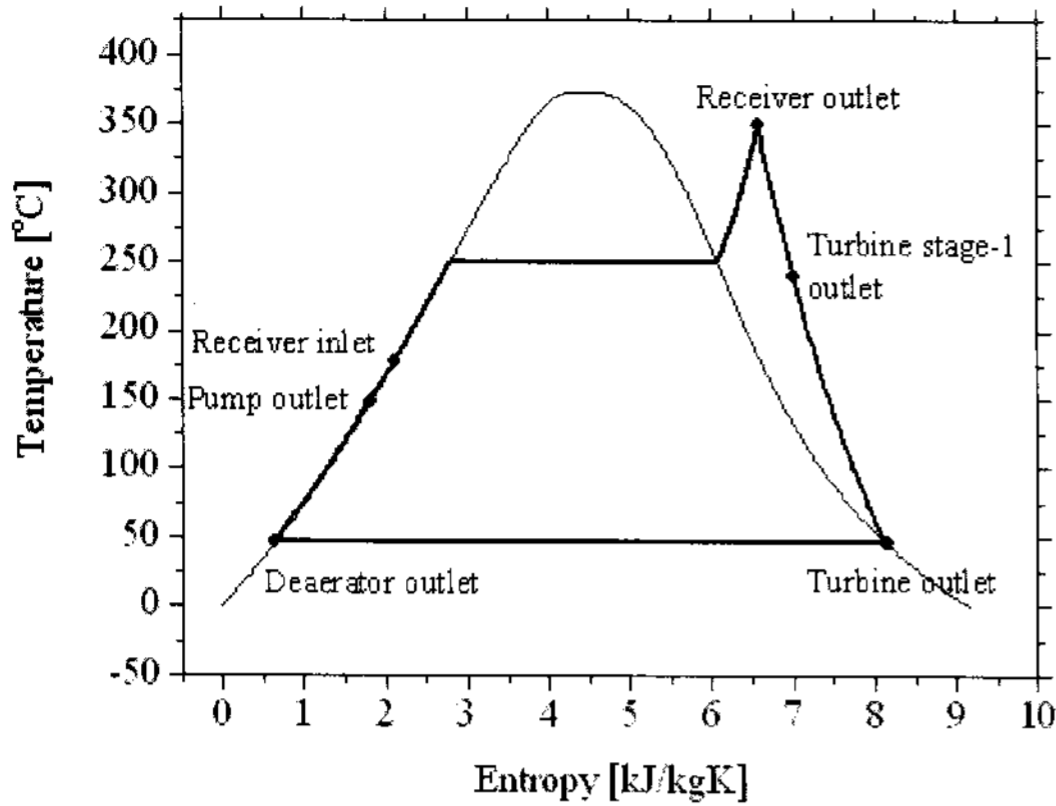


그림 4. 온도-엔트로피 선도

기본설계에서 저장기 시스템에 의한 전기 생산량을 계산에서 제외한 것은 저장기의 작동유체로서 용융염을 검토하고 있으나 이에 대한 열전달 현상을 프로그램에서 구현하기 어렵기 때문이다.

4. 동특성 계산

STEC 라이브러리⁵⁾를 설치한 TRNSYS 프로그램은 랭킨(Rankine), 브레이튼(Brayton) 사이클 모듈과 함께 CRS(Central Receiver System), Parabolic Trough 형식을 포함한 태양열 발전관련 모듈을 사용할 수 있다. 따라서 태양열 발전에 필요한 증기터빈, 증기발생기, 복수기 등을 사용할 수 있으며 타워형식의 태양열 발전시스템에 해당하는 반사장치, 흡수기를 CRS모듈에서 선택할 수 있다. 그림 5는 앞서 기본설계의 계산 결과인 태양열 발전시스템의 구성 및 운전 조건을 TRNSYS 프로그램에서 구현한 것으로서 열저장 시스템을 제외하고 반사장치를 포함한 모든 태양열 발전시스템의 요소기기 모듈의 연결 상태를 나타내고 있다.

동특성 계산의 경우 기본설계 계산과 달리 시간에 따른 직달일사량 데이터를 읽어 들여 계산을 수행한다. 본 연구에서 사용된 일사량 데이터는 실제

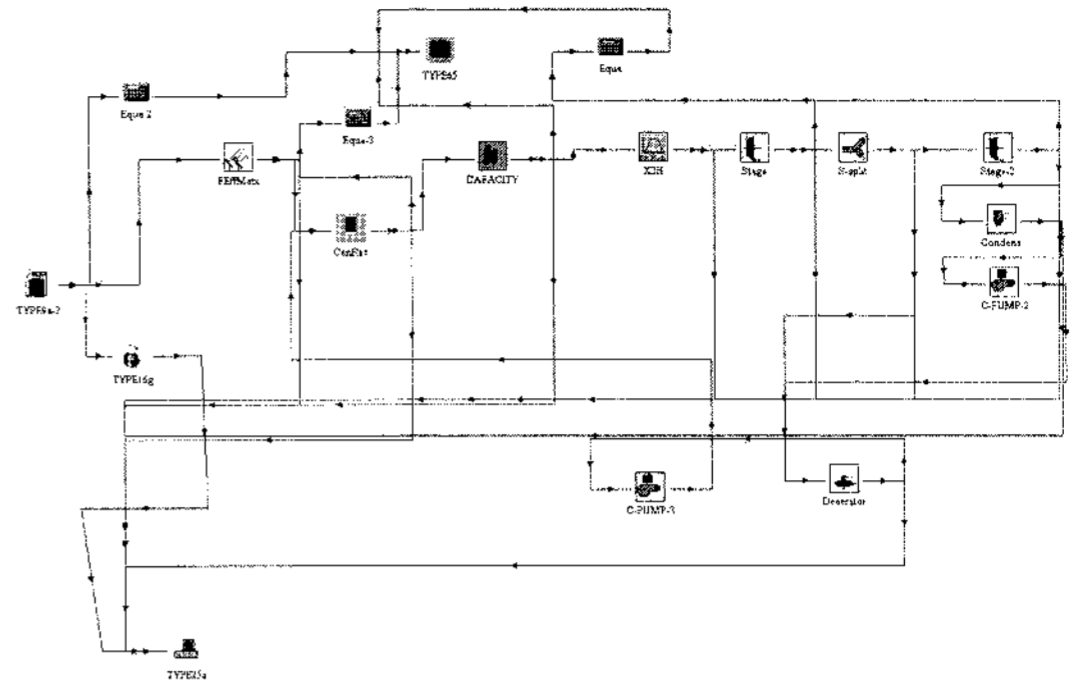


그림 5. 태양열 발전시스템의 구성 (TRNSYS)

태양열 발전시스템이 건설될 중국의 일사량 측정이 완료되지 않아 1시간 간격으로 측정된 2001년도 1년간 대전지역의 직달일사량 데이터를 사용하였다. 반사장치의 경우 태양의 위치에 따른 반사율을 계산하고 반사효율을 고려하여 흡수기에 도달하는 태양 복사에너지량을 계산하였다.

4.1 유량 및 온도 계산

1 MWe의 발전을 위해 필요한 증기 유량 및 흡수기 출구 온도를 계산하기 위해서 간단한 식 (5) 과 식 (6)를 이용한다. 이때 식 (5)의 T_{set} 은 흡수기 출구 목표온도인 350 °C이고 식 (6)의 실제 흡수기 출구온도 T_o 는 펌프로부터 공급된 유량인 FR_i 로부터 계산되어진다. 따라서 아래 두식을 포함하여 시간대별 전체 발전시스템의 열 및 물질 평형을 만족시킬 수 있을 때 까지 반복계산을 수행한다.

$$FR_{demand} = \frac{n \cdot Q_{rec}}{cp(T_{set} - T_i)} \quad (5)$$

$$T_o = T_i + \frac{n \cdot Q_{rec}}{cp \cdot FR_i} \quad (6)$$

4.2 성능계산

2001년도 전체 일사량을 기준으로 태양열 발전

시스템의 성능을 계산하였다. 반사장치에 도달하는 1년 총 직달일사량을 합산하면 7.7 GWt이고 반사 장치의 효율을 고려하면 흡수기에 도달하는 태양복사에너지량은 총 6.0 GWt이다. 이때 터빈의 총 출력량은 약 1.4 GWh로써 흡수기 도달 복사에너지를 기준으로 하면 발전시스템의 효율은 22.8 %이다. 이와 같이 THERMOFLEX 계산 발전효율보다 낮은 이유는 저장기를 통과해 회수되는 고온의 작동유체로 인한 흡수기 유입수의 온도상승 없이 148 °C의 유입수 온도만을 고려하였기 때문이다. 그림 6은 1년 동안의 태양열 발전시스템의 성능을 나타낸 그래프로서 직달일사량(DNI), 터빈 출력(Power), 흡수기 출구 증기발생량 및 온도를 나타내었다. 직달일사량 800 W/m² 기준으로 터빈 출력 1 MWe가 목표인 태양열 발전시스템이므로 직달일사량이 800 W/m²보다 높을 경우 그림 6과 같이 터빈 출력이 높게 나타났다. 실제 발전시스템의 경우 여분의 열량에 의한 추가 증기발생량은 저장시스템에서 축열 된다.

1일 기준 서로 다른 일사량조건을 보이는 3가지 경우에 대하여 태양열 발전시스템의 거동 특성을

살펴보았다. 오전 10시부터 오후 15시까지의 평균 직달일사량이 813 W/m²으로 일사량이 좋은 경우, 595 W/m²로서 일사량이 낮은 경우 그리고 급격히 변하는 경우를 그림 7(a), 7(b), 7(c)에 각각 나타내었다. 일사량이 좋은 경우 터빈 출력이 1 MWe 보다 높게 나타나는데 반하여 일사량이 낮은 경우 흡수기 출구 증기 온도는 350 °C에 도달하지만 유량이 줄어들어 터빈 출력이 낮아지게 된다. 일사량이 급변하는 경우에도 증기유량과 터빈 출력이 이에 추종하게 된다. 이러한 경우 실제 발전 시스템에서는 안전운전을 위해 흡수기 등의 요소기에 대한 제어가 뒤따르게 될 것이다.

DNI (W/m²) / Power (kW) / temperature / flow rate (kg/s)
 --- DNI --- Power --- Fluid_Temperature
 --- Flow_Rate

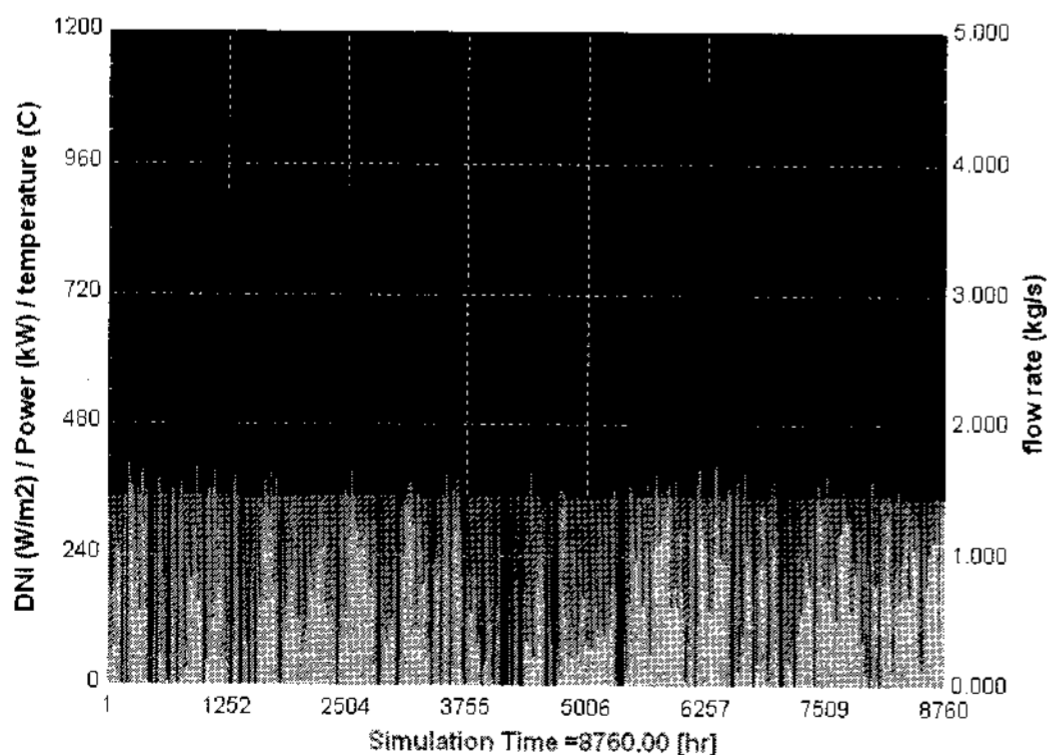
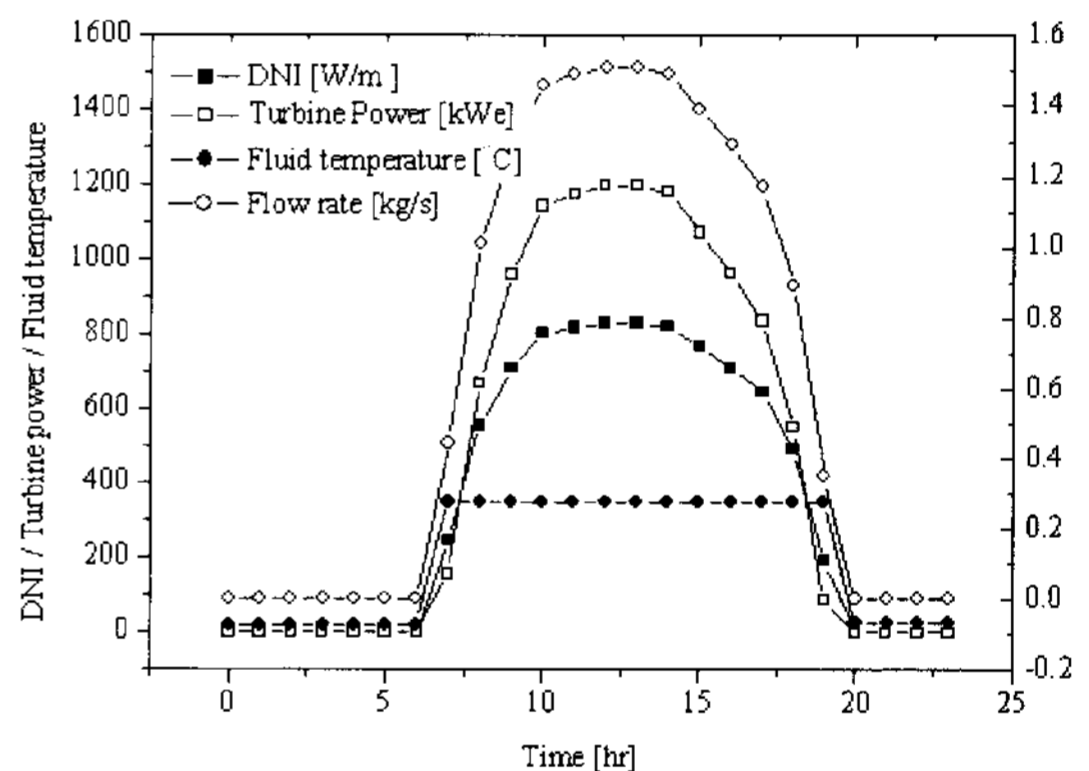
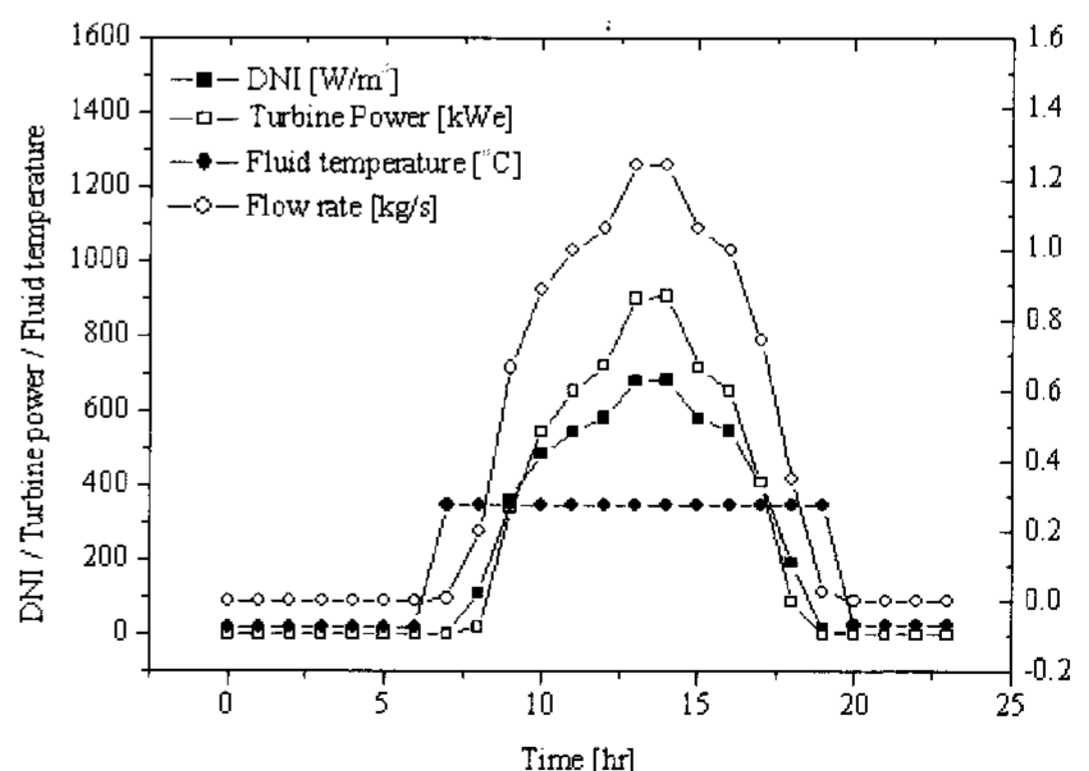


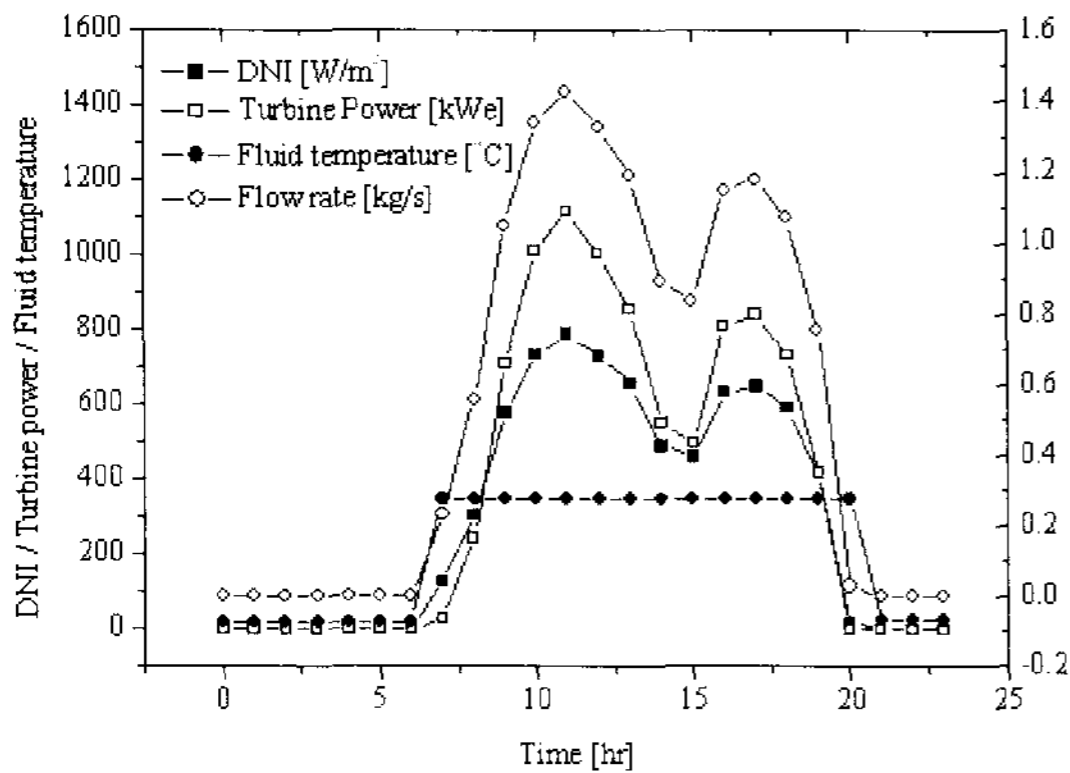
그림 6. 태양열 발전시스템 TRNSYS 계산결과 (직달일사량, 터빈 출력, 흡수기 출구 증기유량 및 온도)



(a) 일사량이 좋음 (10:00am - 15:00pm 평균 813 W/m²)



(b) 일사량이 낮음 (10:00am - 15:00pm 평균 595 W/m²)



(c) 일사량이 급변
그림 7. 직달일사량 변화에 따른 운전특성

5. 결론

태양열 발전시스템에 대한 기본설계 및 동특성 계산을 통하여 다음과 같은 결론을 얻었다.

- (1) 화력발전과 달리 기본설계시 저장기를 통한 운전시간 및 발전량 등의 운전특성을 고려하여 필요 열량을 산정하여야 한다.
- (2) 기존 화력발전용 프로그램인 THERMOFLEX를 이용하여 태양열 발전시스템의 기본설계를 수행하였으며 27.7 %의 순 발전효율을 구하였다.
- (3) 실제 일사량 변화에 따른 발전시스템의 동특성을 TRNSYS를 이용하여 검토하였으며 2001년 기준으로 발전효율 22.8 %를 나타내었으나 좀 더 정확한 계산을 위해서는 저장시스템과 제어가 포함된 전체 발전시스템에 대한 해석이 요구되어진다.

후 기

본 연구는 에너지관리공단의 실증연구사업 연구 지원을 통해 수행되었음. (과제번호 : 2005-N-S017-P-01-0-000)

참 고 문 헌

1. Schwarzbol, P., et al., Solar Gas Turbine System: Design, Cost and Perspectives, Solar Energy, Article in Press, 2005.
2. Kim, J. K., et al., Study on the Large Scale Solar Power Plant Compared with Thermal Power Plant, Proceedings of the KSES Spring Annual Conference, pp.194~198, 2006.
3. Castro, M. et al., Five-year CESA-I Simulation Program Review, Solar Energy, Vol. 38, No. 6, pp.415~424, 1987.
4. Andujar, J. M. et al., CESA-I Thermal Storage System Evaluation, Solar Energy, Vol. 46, No. 5, pp.305~312, 1991.
5. A TRNSYS Model Library for Solar Thermal Electric Components, Release 2.2 2002.