

수평관내 이산화탄소의 증발 압력강하 Evaporation Pressure Drop of Carbon Dioxide in a Horizontal Tube

구학근 · 손창효

H. K. Ku and C. H. Son

Key Words : Carbon dioxide(이산화탄소), Design of heat exchanger(열교환기설계), Evaporation pressure drop (증발압력강하), Heat pump using of CO2(이산화탄소용 열펌프)

Abstract : The evaporation pressure drop of CO₂ (R 744) in a horizontal tube was investigated experimentally. The main components of the refrigerant loop are a receiver, a variable speed pump, a mass flow meter, a pre heater and an evaporator (test section). The test section consists of a smooth, horizontal stainless steel tube of 4.57 mm inner diameter. The experiments were conducted at saturation temperature of 5°C to 5°C, and heat flux of 10 to 40 kW/m². The test results showed that the evaporation pressure drop of CO₂ are highly dependent on the vapor quality, heat flux and saturation temperature. The measured pressure drop during the evaporation process of CO₂ increases with increased mass flux, and decreased saturation temperature. The evaporation pressure drop of CO₂ is much lower than that of R 22. In comparison with test results and existing correlations, the best fit of the present experimental data is obtained with the previous correlation. But existing correlations failed to predict the evaporation pressure drop of CO₂. Therefore, it is necessary to develop reliable and accurate predictions determining the evaporation pressure drop of CO₂ in a horizontal tube.

기호 설명

- d : 관경 [m]
- f : 마찰계수
- G : 질량유속 [kg/m² · s]
- P : 압력 [Pa]
- Re : 레이놀즈수 [Gd/μ]
- T : 온도 [°C]
- x : 건도
- X_{tt} : Lockhart-Martinelli 파라메타
- dz : 소시험구간의 길이 [m]

- ρ : 밀도
- v : 비체적
- Φ : 이상류 압력강하 변수

하첨자

- e : 증발
- exp : 실험값
- f : 마찰
- i : 내측
- in : 입구
- l : 액상
- lo : 액상만
- loc : 국소값
- a : 운동량
- m : 측정값
- re : 냉매
- tp : 이상류
- v : 기상

그리스 문자

- α : 보이드율
- μ : 점성계수

접수일 : 2006년 10월 28일, 채택확정 : 2007년 2월 8일
 구학근(책임저자) : 동명대학교 환경설비공학과
 E-mail : hgkur@tu.ac.kr, TEL : 051)620-3521
 손창효 : (주)티알이엔씨

1. 서 론

냉동·공조와 히트펌프 시스템의 최적설계를 위해서 열교환기 내의 이상류 압력강하를 정확하게 예측하는 것이 중요하다. 특히, 증발 열전달 성능을 향상시키기 위해서 무엇보다도 증발기 내의 이상류 압력강하의 정확한 예측은 중요한 설계 자료이다. 증발기 입출구의 압력강하에 따른 온도손실은 대략 1.4°C (2.5°F) 이하이다. 만약 증발기내의 온도나 압력강하를 실제값보다 작게 설계할 경우, 시스템의 효율을 저하시킬 것이다. 반면에, 예측한 압력강하가 실제값보다 두 배정도 크게 설계할 경우, 증발기의 전열관 길이가 길어지게 되고, 컴팩트한 열교환기를 설계하는데 있어서 큰 장애가 된다. 따라서 이상류 압력강하의 정확한 예측은 시스템의 고효율화와 컴팩트화를 위해서는 무엇보다도 중요하다.¹⁾

작동유체로서 CO_2 를 이용한 냉동·공조 시스템에서 증발기는 중요한 구성품이다. 따라서 증발 압력강하 특성을 파악하는 것은 무엇보다 중요하다. 특히, 증발 압력강하 과정 중에 CO_2 의 비체적, 비열, 표면장력과 같은 열물성치가 크게 변하기 때문에 몇몇 연구자들은 기존의 프레온계 냉매의 압력강하와는 큰 차이가 있다고 하였다. 또한 CO_2 의 증발 압력강하에 대한 정확한 이론이 아직 확립되어 있지 않고, CO_2 의 증발 압력강하 특성에 발표된 논문들이 많지 않다.

따라서 냉동·공조 시스템의 성능 향상을 위해서는 증발기에 대한 기본적이고 폭넓은 연구가 선행되어야 할 것이다. 특히, CO_2 용 증발기의 최적 설계를 위해서는 압력강하에 대한 기초자료들이 필수적이다. 따라서 본 논문에서는 증발과정 중의 CO_2 의 압력강하 특성을 파악하여 기초자료를 제공하고자 한다.

2. 실험장치 및 방법

2.1 실험장치

Fig. 1은 본 연구에서 사용된 실험장치를 나타낸 것이다. 실험장치는 강제순환식 폐루프이고, CO_2 순환 루프와 냉각수 순환 루프로 구성되며 다음과 같은 경로로 이루어진다. 수액기에 액상으로 충전된 냉매액은 구동원인 냉매펌프에 의하여 구동되어 전자식 질량유량계로 들어간다. 질량유량계에서 유량이 측정된 냉매액은 전기 히터에 의해 가열되는 예

열기로 흡입되어 일정 건도를 가진 냉매증기로 된다. 예열기를 나온 냉매증기는 시험부인 증발기로 유입되어 증발과정을 거친 후, 응축기에서 응축이 완료된 후 수액기로 흡입되도록 하였다. 이렇게 수액기로 순환된 냉매액은 냉매펌프로 재순환 된다. 증발기 시험부의 상세도는 Fig. 2에 나타내었다. 시험부는 냉매가 흐르는 내관과 냉각수가 흐르는 외관으로 이루어진 이중관형 열교환기이다. 내관은 내경 4.57 mm, 길이 4200 mm인 수평 평활관으로 제작하였다. 그리고 시험부는 입·출구를 제외하고, 입구에서 400 mm씩 동일간격으로 10개 구간으로 나누었으며, 각 구간에는 냉매, 관벽, 냉각수 온도 및 차압을 각각 측정할 수 있도록 하였다. 실험데이터는 장치가 정상상태에 도달하였을 때 온도, 압력과 질량유량을 각각 측정한다. Table 1은 실험조건을 정리한 것이다. 본 연구에서 사용된 CO_2 에 대한 물성치는 냉매 물성치 계산 프로그램인 REFPROP (version 6.02)를 이용하여 계산하였다.

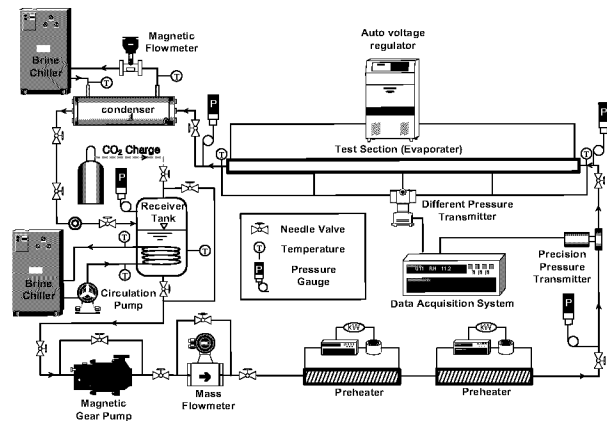


Fig. 1 Schematic diagram of experimental apparatus

Table 1 Experimental conditions

Refrigerant	R-744(CO_2)
Test section	Horizontal stainless tube
$d_i(d_o)$, [mm]	4.57(6.53)
q_{re} , [kW/m^2]	10, 20, 30
G_{re} , [$\text{kg}/\text{m}^2\text{s}$]	200, 300, 400, 500
$T_{e,sat}$, [$^{\circ}\text{C}$]	-5, 0, 5
$P_{e,sat}$, [MPa]	3.04 ~ 3.96

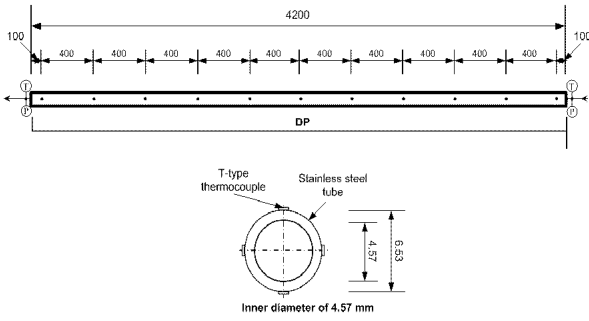


Fig. 2 Schematic diagram of test section for evaporation heat transfer test

2.2 데이터 정리

수평관내를 유동하는 이상류의 압력강하는 마찰에 의한 압력강하와 운동량에 의한 압력강하의 합으로 나타난다.

$$\left(\frac{dp}{dz}\right)_{tp} = \left(\frac{dp}{dz}\right)_f + \left(\frac{dp}{dz}\right)_a \quad (1)$$

대부분의 이상류 압력강하 상관식은 단상 압력강하항(dP/dz)_{lo}에 이상류 마찰변수(Φ^2)을 곱하여 결정한다. 단상류 마찰인자에 의존하여 이상류 마찰 압력강하식은 다음과 같이 정리할 수 있다.

$$-\left(\frac{dP}{dz}\right)_f = -\left(\frac{dP}{dz}\right)_{lo} \Phi_{lo}^2 = \frac{2f_{lo} \cdot G^2 \cdot v_1}{d_i} \Phi_{lo}^2 \quad (2)$$

여기서, 마찰인자, f_{lo} 는 다음 식으로 표현할 수 있다.

$$f_{lo} = \frac{0.079}{Re_{lo}^{0.25}} = \frac{0.079}{(G_{re} d_i / \mu_l)} \quad (3)$$

실질적인 압력강하 상관식들은 균질유동과 분리유동으로 가정하여 분석할 수 있다. 균질유동모델은 열역학적 평형상태에서 기상과 액상의 속도가 동일하다고 가정한다. 대부분의 경우, 이러한 가정의 유동모델을 적용하기 곤란하지만, 이상류 압력강하를 예측하는데 있어서 좋은 일치를 보인다. 따라서, 균질유동모델은 기상과 액상의 유동을 단상으로 취급하고, 적절한 평균물성치를 사용하여 운동량 압력강하를 아래의 식으로 나타낼 수 있다.

$$\left(\frac{dP}{dz}\right)_a = -G_{re}^2 \left[\frac{x^2}{a \cdot \rho_v} + \frac{(1-a)^2}{(1-a) \cdot \rho_l} \right] \quad (4)$$

위 식에서 운동량 압력강하를 계산하는데 있어서

보이드율을 추정할 필요가 있다. Rice²⁾ 10개의 보이드율 상관식을 평가하고 비교하여 (1) 균질유동 상관식, (2) 슬립비 관련 상관식, (3) X_{tt} 상관식, (4) 질량유속 의존 상관식의 4가지로 분류하였다. 그 중에서 실험값과 가장 좋은 일치를 보인 것은 (3)의 X_{tt} 관련 상관식과 (4)의 질량유속 관련 상관식이다. 가장 쉽게 적용할 수 있는 질량유속 관련 상관식은 Tandon 등³⁾의 상관식이다. 따라서, 본 논문에서는 Rice가 추천한 Tandon 등의 보이드율 상관식을 적용하여 계산하였다. 그 상관식들은 다음과 같다.

50 < Re < 1125인 경우

$$\alpha = \left[1 - 1.928 \cdot \frac{Re_l^{-0.315}}{F(X_{tt})} + 0.9293 \cdot \frac{Re_l^{-0.63}}{F(X_{tt})^2} \right] \quad (5)$$

Re ≥ 1125인 경우

$$\alpha = \left[1 - 0.38 \cdot \frac{Re_l^{-0.088}}{F(X_{tt})} + 0.0361 \cdot \frac{Re_l^{-0.173}}{F(X_{tt})^2} \right] \quad (6)$$

여기서 $F(X_{tt})$ 와 X_{tt} 는 식(7)과 (8)로 계산한다.

$$F(X_{tt}) = 0.15 \cdot \left[\frac{1}{X_{tt}} + \frac{2.85}{X_{tt}^{0.476}} \right] \quad (7)$$

$$X_{tt} = \left(\left[\frac{1-x}{x} \right]^{0.9} \cdot \left[\frac{\rho_v}{\rho_l} \right]^{0.5} \cdot \left[\frac{\mu_l}{\mu_v} \right]^{0.1} \right) \quad (8)$$

아래의 Table 2는 본 실험 데이터에 대한 불확실도를 분석한 결과를 요약하여 나타낸 것이다.

Table 2 Parameters and estimated uncertainties of CO₂ evaporation heat transfer test

Parameters	Uncertainty
Length, width and thickness, [m]	±0.5%
Area, [m ²]	±0.7%
Temperature, [°C]	±0.1°C
ΔT, [°C]	±0.15°C
Pressure, [MPa]	±0.0015MPa
ΔP, [Pa]	±180Pa
Water flowrate, [kg/s]	±1%
Mass flux of refrigerant, [kg/m ² s]	±1%
Heat transfer rate, [kW]	±1.5%
Vapor quality, [l]	±0.025%
Heat transfer coefficient, [kW/m ² K]	±18%

3. 실험 결과 및 고찰

3.1 증발 압력강하

3.1.1 열유속의 영향

Fig. 3은 열유속의 변화에 따라 수평관내 이산화탄소의 증발 압력강하를 나타낸 것이다. 그림에서 알 수 있듯이, 열유속이 증가할수록 CO₂의 증발 압력강하는 증가하는 경향을 보이고 있다. 이는 열유속이 증가할수록 가열면에서 증기기포의 생성이 활성화되고, 냉매의 유동혼란이 증가되기 때문인 것으로 판단된다.

열유속 변화에 따른 CO₂의 압력강하는 질량유속이 증가할수록, 관경이 작아질수록 더욱더 큰 차이를 보였다. 이는 동일한 열유속 조건에서 관경이 작아질수록 가열면에서의 증기기포 생성과 냉매의 유동혼란이 증가하기 때문인 것으로 판단된다.

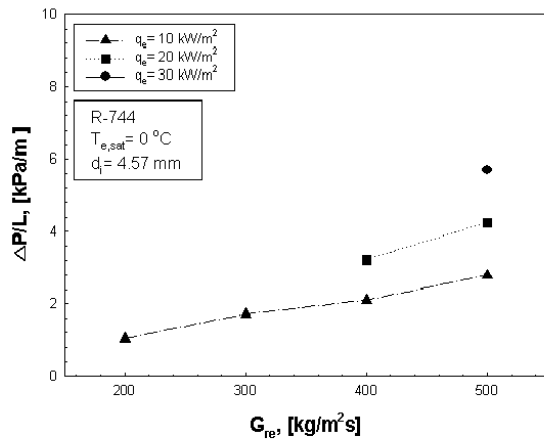


Fig. 3 Variation of the measured pressure drop with respect to mass flux at different heat flux

3.1.2 질량유속의 영향

Fig. 4는 다양한 질량유속의 범위에서 측정된 CO₂의 증발 압력강하의 변화를 나타낸 것이다. 그림에 나타낸 것처럼, 일정한 포화압력 하에서 CO₂의 압력강하는 질량유속이 증가할수록 증가하는 경향을 보였다. 이는 질량유속이 증가할수록 레이놀즈수가 증가하기 때문인 것으로 판단된다.

3.1.3 포화온도의 영향

Fig. 4는 일정한 열유속 조건하에서 CO₂의 증발 압력강하를 포화온도의 변화에 따라 나타내었다. 그림에서 알 수 있듯이, 일정한 질량유속에서 포화온도가 증가할수록 증발 압력강하는 감소하는 경향을

나타내었다. 이는 CO₂의 증발 압력강하에 밀도와 점성계수가 영향을 미치기 때문이다. Table 3은 5°C, 0°C, -5°C의 증발온도에서 CO₂의 기상과 액상의 밀도와 점성계수 변화를 나타낸 것이다. 포화온도가 감소할수록 액상의 밀도와 점성계수는 증가하는 반면에, 기상의 밀도와 점성계수는 감소하는 것을 알 수 있다. 이러한 특징은 CO₂의 마찰압력강하를 증가시키는 원인이 된다. 즉, 증가되는 기상과 액상의 밀도와 점성계수는 액상의 속도를 감소시키는 반면에 감소되는 기상의 밀도와 점성계수는 증기속도를 증가시킨다. 이러한 결과는 Pettersen⁴⁾의 연구결과와 일치한다.

Table 3 Thermophysical properties of refrigerants investigated

Refrigerant		R-744	R-22	
Saturation density, [kg/m ³]	Liquid	-5 °C	956.7	1298
		0 °C	928.1	1282
		5 °C	896.7	1264
	Vapor	-5 °C	83.14	18.09
		0 °C	97.32	21.23
		5 °C	114.1	24.79
Saturation viscosity, [μ Pas]	Liquid	-5 °C	115.2	230.4
		0 °C	105.4	218.2
		5 °C	95.84	206.7
	Vapor	-5 °C	13.85	11.28
		0 °C	14.31	11.5
		5 °C	14.83	11.73

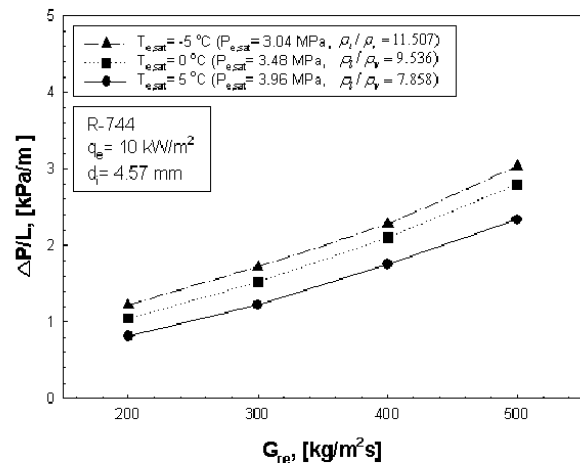


Fig. 4 Variation of the experimental pressure drop with respect to mass flux at different saturation temperature

3.2 CO₂와 R-22의 비교

Fig. 5는 CO₂의 증발 압력강하를 R 22와 비교한 것을 나타낸 것이다. 그림에서와 같이 열유속 10 kW/m²이고, 포화온도 5°C로 실험조건은 동일하다. 내경 7.75 mm관내 CO₂의 전체 압력강하는 R 22의 10~15%정도이고, 내경 4.57 mm관내 CO₂의 전체 압력강하는 R 22의 31.6~54.6%정도로 상당히 낮다. CO₂의 압력강하가 낮은 이유는 CO₂의 열물성치 때문인 것으로 판단된다. 즉, 포화온도 5°C에서 CO₂의 액상점성계수는 95.84 μPa·s로 R 22 (254.4 μPa·s)의 37.6%정도이다. 따라서 CO₂의 압력강하는 R 22에 비해서 작다. 또한, Fig. 5에서 알 수 있듯이, 동일한 실험조건에서 내경 4.57 mm관의 압력강하는 7.75 mm관에 비해서 약 217~273%정도 높게 나타났다. 이러한 경향은 질량유속이 증가할수록 더욱더 크게 나타났다.

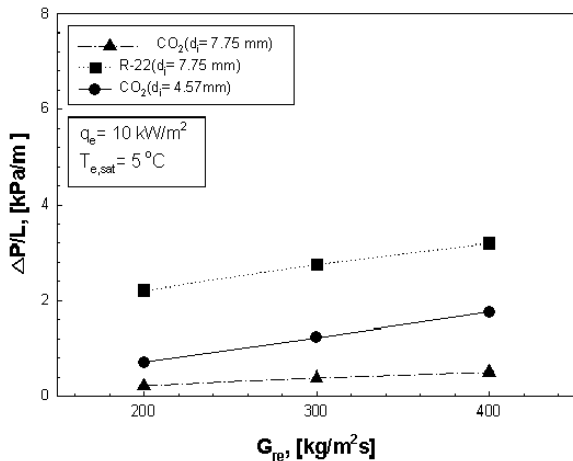


Fig. 5 Comparison of the pressure drop of CO₂ and R-22 at saturation temperature of 5°C and heat flux of 10 kW/m²

3.3 타 상관식들과 비교

수평관내에서 압력강하의 대부분을 차지하는 마찰 압력강하를 예측하기 위한 예측식의 기본 모델은 크게 액상과 기상의 속도가 동일하다고 가정하는 균질류 모델 (homogeneous model)과 기상과 액상을 구분하는 분리류 모델 (separate model)이 있다. 균질류 모델에는 Pierre⁵⁾가 있고, 분리류 모델에는 Martinelli Nelson⁶⁾, Lockhart Martinelli⁷⁾, Baroczy⁸⁾, Chisholm⁹⁾, Chisholm¹⁰⁾, Reddy¹¹⁾, Jung 등¹²⁾의 상관식이 있다. 일반적으로 증발과 응축과 같은 상변화를 동반하는 경우에는 분리류 모델을 사용하고 있다. 따라서, 본 절에서는 분리류 모델중에서 가장 많

이 적용하는 Chisholm, Friedel¹³⁾, Jung 등, 그리고 Choi 등¹⁴⁾의 상관식을 이용하여 수평관내 CO₂의 마찰 압력강하에 대한 실험 데이터와 비교하였다.

Fig. 6은 내경 4.57 mm관내에서 실험으로 측정된 CO₂의 전체압력강하와 앞에서 언급한 Chisholm, Friedel, Jung 등, Choi 등의 상관식으로 예측한 압력강하를 비교한 결과를 나타낸 것이다. Fig. 6에서와 같이, 타 상관식으로 예측한 압력강하가 실험으로 측정된 압력강하보다 높게 나타났다. 이는 액상에 대한 기상의 밀도비가 프레온계 냉매에 비해서 작기 때문인 것으로 판단된다. 4.57 mm관내 CO₂의 증발 압력강하의 경우는 Choi 등의 상관식과의 평균 오차는 2.06 %이고, 절대 평균오차는 34.4 %로 가장 좋은 일치를 나타냈다.

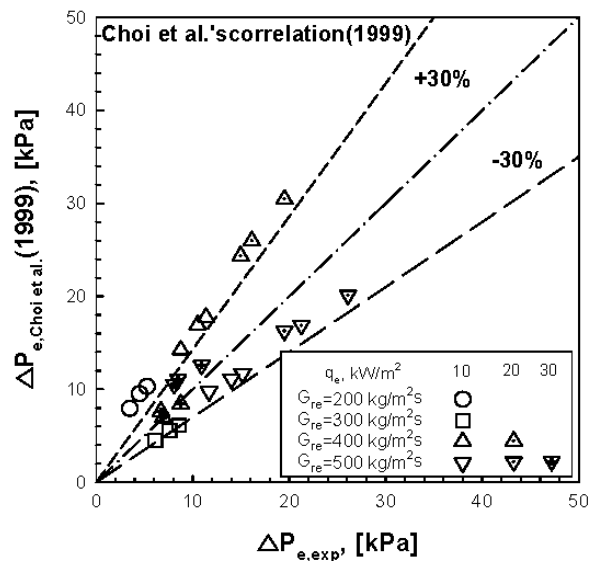


Fig. 6 Comparison of the measured pressure drop data with those predicted by Choi et al.'s correlation

그림에는 나타나 있지 않지만, Chisholm, Friedel, Jung 등으로 계산한 압력강하값은 질량유속이 증가할수록 실험으로 측정된 압력강하값과 차이를 보이는 반면, Chisholm의 상관식으로 계산한 압력강하값은 질량유속이 증가할수록 오히려 실험값과 감소하는 경향을 보였다. 다른 상관식들에 대해서는, CO₂의 증발 압력강하는 종래의 상관식들과 상당한 차이를 보이고 있다. 이는 CO₂의 열역학적 물성치의 변화를 그들의 상관식에 적용시키지 못했기 때문으로 판단된다. 따라서, CO₂의 증발 압력강하를 정확하게 예측할 수 있는 상관식 개발이 필수적이라고 하겠다. Table 4는 내경 4.57 mm관내 CO₂의 압력강하

와 타 상관식을 비교한 결과를 나타낸 것이다.

Table 4 The errors between the calculated and experimental pressure drop

Deviation \ Author	Averaged deviation(%)	Mean deviation(%)
Chishlom (1968)	-41.19	41.19
Friedel (1979)	-28.69	28.69
Chishlom (1983)	-30.38	30.38
Jung et al. (1989)	-25.26	26.25
Choi et al. (1999)	-2.06	34.4

4. 결 론

수평관내 CO₂ 냉매의 증발과정 중에 압력강하 특성에 대해서 실험한 결과, 다음과 같이 정리하였다.

- (1) CO₂의 증발과정 중에 압력강하는 열유속과 포화 온도의 영향을 많이 받는 반면에 질량유속의 영향은 거의 없다. 수평관내 CO₂와 R-22의 증발 압력강하를 비교한 결과, CO₂의 압력강하는 R-22 압력강하의 10 ~ 15%정도이다.
- (2) 수평관내 CO₂의 증발 압력강하를 타 상관식들과 비교한 결과, 대부분의 상관식들은 실험값을 과대예측한다. 그들 중에서 Choi 등의 상관식이 가장 좋은 일치를 보였다.
- (3) 지금까지 발표된 CO₂의 증발 압력강하에 대한 논문은 많지 않다. 따라서 폭넓은 연구와 더불어 새로운 상관식들이 제안되어야 할 것이다.

참고 문헌

1. M. B. Ould Didi, N. Kattan and J. R. Thome, 2002, "Prediction of two-phase pressure gradients of refrigerants in horizontal tube", *International Journal of Refrigeration*, Vol. 25, No. 7, pp. 935-947.
2. C. K. Rice, 1987, "The effect of void fraction correlation and heat flux assumption on refrigerant charge inventory prediction", *ASHREA Transaction*, Vol. 93, Part 1, pp. 341-367.
3. T. N. Tandon, 1985, "A void fraction model for annular two-phase flow", *International Journal of Heat and Mass Transfer*, Vol. 28, pp. 191-198.
4. J. Pettersen, 2003, "Two-phase flow pattern, heat transfer and pressure drop in microchannel vaporization of CO₂", *ASHREA Transaction (Symposia)*, pp. 523-532.
5. B. Pierre, 1964, "Flow resistance with boiling refrigerants part 1", *ASHREA Journal*, September, pp. 58-65.
6. R. C. Martinelli and D. B. Nelson, 1948, "Prediction of pressure drop forced circulation boiling of water", *Trans. Am. Soc. Mech. Eng.*, 70, pp. 695-702.
7. R. W. Lockhart and R. C. Martinelli, 1949, "Proposed correlation of data for isothermal, two phase, two component flow in pipes", *Chemical Engineering Progress*, Vol. 45, pp. 39-48.
8. C. J. Baroczy, 1966, "A systematic correlation for two-phase pressure drop", *Chemical Engineering Progress Symposium Series*, Vol. 62, No. 64, pp. 232-249.
9. D. Chisholm, 1968, "The influence of mass velocity on friction pressure gradients during steam-water flow", Presented at 1968 *Thermodynamics and Fluid Mechanics Convection of the Institute of Mechanical Engineer*, Bristol, UK.
10. D. Chisholm, 1983, "Two-Phase Flow in Pipelines and Heat Exchangers", Longman.
11. D. G. Reddy, C. F. Fighetti and M. Merilo, 1983, "Evaluation of two-phase pressure drop correlations for high pressure steam-water systems", *ASME-JSME Thermal Engineering Joint Conference Proceedings*, Honolulu, HI, Vol. 1, pp. 251-259.
12. D. S. Jung, M. McLinden, R. Randermacher and D. Didion, 1989, "A study of flow boiling heat transfer with refrigerant mixtures", *International Journal of Heat and Mass Transfer*, Vol. 32, No. 9, pp. 1751-1764.
13. L. Friedel, 1979, "Improved friction pressure drop correlation for horizontal and vertical two-phase pipe flow", *European Two-Phase Flow Group Meeting*, Ispra, Italy, Paper E2, June.

14. J. Y. Choi, A. Mark Kedzierski and P. A. Domanski, 1999, "A generalized pressure drop correlation for evaporation and condensation of alternative refrigerants in smooth tube and micro-fin tube", NISTIR 6333, pp. 7-15.