

RFID을 이용한 산업용 제어 관리시스템에 적합한 미들웨어 알고리즘에 관한 연구

정회원 강 정 용*

A Study on the Industrial Data Processing for Control System Middle Ware and Algorithm RFID is Expected

Jeong-yong Kang* *Regular Member*

요 약

RFID(Radio Frequency Identification)란 정보를 읽거나 쓰기 위한 반도체 칩을 내장하고 정보의 전송을 위해 안테나를 사용하는 무선주파수 시스템을 말한다. 이렇게 전송된 정보를 수집 및 여과하는 미들웨어, RFID코드와 관련된 정보를 저장하고 있는 객체정보서버, 이력정보가 저장된 위치정보를 가진 객체이력서버, 코드와 관련된 물품정보가 있는 서버의 위치를 알려주는 RFID 검색서비스 등이 RFID 서비스 네트워크를 구성한다. 따라서 검증 실험에서와 같이 측정 분석 결과는 리더 간 전파 간섭이 발생하지 않기 위해서는 안테나 단에서 수신되는 power 레벨이 최소한 -55dBm을 유지해야만 전파 간섭이 발생하지 않을 것으로 생각되고, 안테나와 태그의 인식 거리는 최대 7m까지도 가능하지만, 원활한 인식을 위해서는 3-4m이내에서 사용되어야 바람직 할 것으로 생각된다.

Key Words : RFID(Radio Frequency IDentification), EPCglobal, ODS(Object Directory Service), ALE(Application Level Events), EPCIS(EPC Information Service)

ABSTRACT

RFID it reads information which is it writes, the semiconductor chip for and the radio frequency system which uses the hazard antenna it has built-in transmission of information it talks. Formation which is transmitted like this collection and America which it filtrates wey the RFID search service back to inform the location of the server which has commodity information which relates with an object past record server. The hazard where measurement analysis result the leader for electronic interference does not occur consequently together from with verification test the power level which is received from the antenna grade where it stands must maintain minimum -55dBm and the electronic interference will not occur with the fact that, antenna and reel his recognition distance the maximum 7m until the recognition which is possible but smooth hazard it must stand and and with the fact that it will do from within and and and 3-4m it must be used Jig it is thought.

I. 서론

RFID(Radio Frequency Identification)란 정보를

읽거나 쓰기 위한 반도체 칩을 내장하고 정보의 전송을 위해 안테나를 사용하는 무선주파수 시스템을 말한다. 또 이렇게 전송된 정보를 수집 및 여과하는

* 원광대학교 전기전자 및 정보공학부 무선통신시스템 연구실 (kgy114@wonkwang.ac.kr)
 논문번호 : KICS2007-02-066, 접수일자 : 2007년 2월 13일, 최종논문접수일자 : 2007년 5월 2일

미들웨어, RFID코드와 관련된 정보를 저장하고 있는 객체정보서버, 이력정보가 저장된 위치정보를 가진 객체이력서버, 코드와 관련된 물품정보가 있는 서버의 위치를 알려주는 RFID 검색서비스 등이 RFID 서비스 네트워크를 구성한다.

현재 EPCglobal, ISO/IEC, uID Center, VeriSign 등 다양한 기관에서 연구가 진행되며 코드체계 및 RFID 관련 기술들을 표준화하기 위하여 노력하고 있는 상태이다. 국내에서는 모바일 RFID 포럼을 중심으로 온라인상의 콘텐츠나 서비스의 위치를 찾는 데 필요한 정보를 제공을 위한 모바일 RFID 표준을 추진하고 있다.^[1]

RFID(Radio Frequency IDentification)는 무선 주파수와 전자 칩을 이용하여 대상물을 인식하고 획득하는 무선 인식 시스템으로 ISM (Industrial, Scientific, and Medical) 주파수 대역에서 135KHz, 13.56MHz, 433MHz, UHF (869~960MHz), 2.45GHz 대역의 주파수를 사용한다. 구성요소로는 태그, 리더, 안테나, 미들웨어, 그리고 호스트 컴퓨터 등이 있다.

본 연구에서는 산업용 제어 및 관리시스템에 적합한 알고리즘을 설계하고, 실험결과를 통하여 RFID 미들웨어에서 효율적인 관리가 이루어짐을 확인하였다.^[2,3]

II. RFID의 기술 및 활용분야

RFID(Radio Frequency IDentification)는 무선주파수를 이용하여 사물에 부착된 태그(Tag)의 IC칩에 저장되어 있는 고유 정보(Data)를 안테나와 리더를 통해서 비접촉 방식으로 수집하여 대상물체를 판독 및 인식하는 기술을 말한다.

RFID의 작동원리는 RFID 안테나에서 전파를 발산하고 자료가 저장된 태그가 그 전파의 범위 내에 들어가게 되면 태그가 자료를 안테나로 전송하고 판독기가 태그의 정보를 판독하여 네트워크로 연결된 DB 정보를 교신하는 과정을 통해서 사용자에게 원하는 정보를 제공하게 된다.

RFID는 향상되어진 저장능력과 더불어 비접촉식으로 거리가 어느 정도 떨어진 위치에서도 인식이 가능하며 한 번에 대량으로 데이터의 처리가 가능한 등 바코드가 가진 단점들의 극복이 가능하다는 점을 알 수 있다. 또한 다른 매체와 비교 시에도 인식 속도, 가격, 사용기간 및 재사용 여부 등에서 높은 경쟁력을 가지고 있는 매체이다.

표 2-1. 매체별 인식 기술 비교
Table 2-1. Medium recognize technology comparative

구분	바코드	자기카드	ICZKEM	RFID
인식 방법	비접촉식	접촉식	접촉식	비접촉식
인식 거리	0~59cm	리더기에 삽입	리더기에 삽입	0~27m
인식 속도	4초	4초	1초	0.01~0.1초
인식률	95% 이하	99.9% 이상	99.9% 이상	99.9% 이상
투과력	불가능	불가능	불가능	가능 (금속제외)
사용기간	-	1만번이내 (4년)	1만번(5년)	10만번(60년)
데이터저장	1~100byte	1~100byte	16~64kbyte	64kbyte이하
Data Write	불가능	가능	가능	가능
카드 손상률	매우낮음	낮음	낮음	거의없음
태그비용	가장저렴	저렴	높음 (\$10이상)	보통 (\$0.5~\$1)
보안능력	거의없음	거의 없음	복제 불가	복제 불가
재활용	불가능	불가능	가능	가능

RFID의 작동원리는 다음과 같다. RFID 안테나에서 전파를 발산하고 자료가 저장된 태그가 그 전파의 범위 내에 들어가게 되면 태그가 자료를 안테나로 전송하고 판독기가 태그의 정보를 판독하여 네트워크로 연결된 DB 정보를 교신하는 과정을 통해서 사용자에게 원하는 정보를 제공하게 된다.^[4,5]

RFID에 상응하는 바코드는 단지 하나씩 스캐닝이 가능하고 저장 공간이 한정적이며 바코드 부위가 찢어지거나 훼손되어지기 쉽고 이 같은 경우 판독이 어려운 특성을 가지고 있다. 반면에 표 2-1과 같이 RFID는 향상되어진 저장능력과 더불어 비접촉식으로 거리가 어느 정도 떨어진 위치에서도 인식이 가능하며 한 번에 대량으로 데이터의 처리가 가능 하는 등 바코드가 가진 단점들의 극복이 가능하다는 점을 알 수 있다. 또한 다른 매체와 비교 시에도 인식 속도, 가격, 사용기간 및 재사용 여부 등에서 높은 경쟁력을 가지고 있는 매체이다.

능동형의 경우 리더와의 인식거리가 길고 리더기의 필요 전력을 줄일 수 있는 장점이 있지만 전원을 필요로 하기 때문에 태그의 작동시간에 제약이 있으며 무겁고 태그의 가격이 고가인 단점이 있다. 수동형은 가격이 능동형에 비하여 저렴하고 가벼우며 전원 공급 장치를 필요로 하지 않기 때문에 반영구적(약 10년 이상)으로 사용이 가능한 반면 인식거리가 짧고 리더기에서 더 많은 전력을 소모한다는 단점을 가지고 있다.^[6,7]

RFID 리더기는 안테나를 통해 태그와 교신하여 태그가 정보를 전송하도록 하고, 태그로부터 정보를 받아 데이터 수집 장치와 서버에 송신하는 기능을 수행하며 질문을 한다는 의미에서 'Interrogator'라고 불리기도 한다. 또한 태그가 수동형인 경우 태그의 전원을 공급하는 역할을 병행하기도 한다.

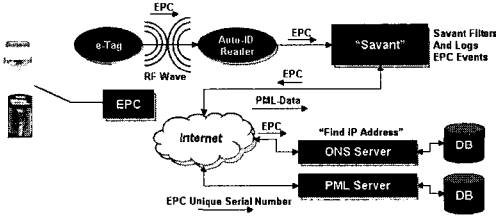


그림 2-1. RFID 시스템의 기본 구성도
Fig 2-1. RFID basic composition picture of system

리더는 운영환경이나 활용목적 등에 따라 다양한 유형이 있다. 고정형 RFID 리더는 창고 내의 하역 창구나 컨베이어 벨트를 스캐닝 하는 목적으로 주로 사용되어지며 대용량의 데이터를 처리하는 일을 담당하게 된다. 임베디드 RFID 리더는 몇몇 제조업체에서 사전에 약속된 물체를 검사하기 위해 사용되어진다.

POS(Point-of-Sale) RFID 리더는 상품을 스캐닝 하기 위한 RFID 리더로써 슈퍼마켓에서 계산대에 설치하여 사용될 수 있다. 호환성을 위하여 RFID와 바코드 스캐닝 방식을 조합하여 사용되어 지기도 한다.^[8,9]

RFID 태그가 부착된 물품에 대한 생산자 정보, 유통 경로, 상태 등의 정보를 저장하여 활용하기 위한 곳을 말하며 DB 시스템을 사용하는 것이 일반적이다. 시스템을 사용하는 해당 조직별로 적합한 저장 방식을 사용하여 운영되어지기 때문에 DB, HTML 등 다양한 방법을 통한 서비스가 예상되어진다.

기타 RFID/USN의 U-City 응용은 도시의 주요기능에 따라 크게 생활문화, 도로교통, 공공환경 분야로 나누어 살펴볼 수 있다. 먼저 생활문화 분야의 응용 모델로 교육서비스에는 주요 문화재 및 자연관찰 설명 시스템을 구축함으로써 선진형 교육 서비스를 제공할 수 있다.^[10]

그리고 문화관광 서비스, 통합 문화시설 서비스 등이 있으며, 도로교통 분야의 응용에서는 주차관리 서비스, 버스운행 정보 서비스, 도로시설물 관리 등, 또한, 공공환경 분야의 응용에는 시설물관리 및 대여, 쓰레기 관리, 재난관리, 장애인 길안내 서비스 등 다양한 응용분야로 RFID를 사용할 수 있다.

RFID 태그는 배터리 내장 여부에 따라 능동형(Active) 태그와 수동형(Passive) 태그로 구분되고, 형태와 크기에 따라 원판형, 원통형, 라벨형, 카드형, 상자형으로 분류되며, 주요 특징은 표 2-2에 나타내었다.^[11]

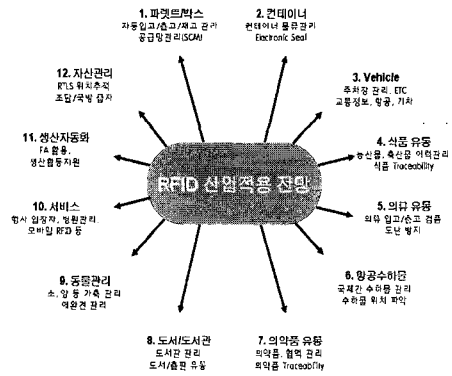


그림 2-2. RFID 활용분야
Fig 2-2. RFID application part

표 2-2. RFID 태그의 주요 특징
Table 2-2. RFID important feature of tag

RFID태그구분		주요특징
태그 전원유무	능동형 (Active)	· 태그에 배터리가 부착, 수십m 원거리 통신용 · 가격 고가, 수명 제한, UHF대역이상에서사용
	수동형 (Passive)	· 태그에 배터리가 없으며, 10m 이내 근거리 통신용 · 가격 저렴, 수명 반영구적(약 10년이상)
태그 형태 및 크기	원판형 (\varnothing mm ~ 수십mm)	· 의류 등의 관리 · 패저용 리스트 태그 · 장치 속 내장 가능
	원통형 (\varnothing mm ~ 수십mm)	· 동물 관리 · 팜렛 관리
	라벨형 (수십mm x 수십mm)	· POS 정산용 제품 태그 · 서류, 화물 관리
	카드형 (85x54x \varnothing mm)	· 승차권, 정기권, 전화카드 · 입퇴장 관리 ID 카드
	상자형 (50x50x10mm)	· FA · 차량, 컨테이너 관리

기업은 EPCglobal Network를 활용함으로써 상품 이동 정보를 실시간으로 파악할 수 있게 되어 재고 최소화, 상품 손실 최소화, 주문의 신속한 처리, 소비자 기호 변화에 따른 대응능력 향상 등의 효과를 거둘 수 있습니다.

III. RFID ODS의 산업용 제어 및 관리시스템 알고리즘

3.1 RFID 미들웨어의 알고리즘

RFID ODS(Object Directory Service : 검색 서비스)는 RFID 태그 내에 저장되어진 정보를 바탕으로 관련된 물품정보가 있는 서버의 위치(URL : Uniform Resource Location)를 알려주는 기술인 DNS와 유사하다.

RFID 태그가 부착되어진 상품 또는 부품이 주변

의 Reader에게 해당 객체의 정보를 미들웨어로 전송하면 전송되어진 정보에서 필터링 과정을 거쳐 RFID 검색 서비스로 관련된 정보를 요청하고 이후 해당 정보의 위치를 파악하여 정보서버에서 정보를 가져오는 과정을 통해 사용자에게 필요로 하는 정보를 전달한다.

산업용 무선제어 시스템의 한 예로 상용 조명장치를 들 수 있다. 큰 빌딩에서 조명장치를 설치하는 것에 많은 비용을 들이는 것은 조명 장치의 제어와 관계가 있다. 빛의 밝기에 따라 조명이 자동제어가 된다. 무선 시스템은 많은 양의 조명을 제어할 수 있도록 설계된 수동제어기를 가지고 있게 된다.^[12]

또 다른 예로 산업 안전을 위해 무선 선서 네트워크가 사용될 수 있다. 무선 센서 네트워크는 유독 성분이나 기타 위험한 물질로부터 보호해 줄 수 있다. 화학적, 생물학적 위험 요소로부터 심각한 손상을 받기 전에 초기에 감지할 수 있도록 해준다.

그림 3-1은 RFID를 이용한 서비스 네트워크 구성 모델을 기반으로 하여 기관별 리더를 통해 통신이 이루어지고 미들웨어에서 통합된 자료들이 데이터베이스에 보관되어 통합관리 되는 모델을 구축하여 제시하였다.

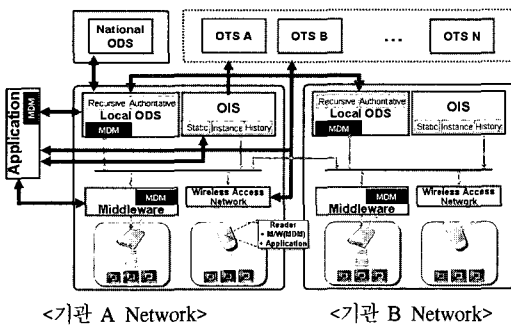


그림 3-1. RFID 서비스 네트워크 모델 기반 구축
Fig 3-1. RFID service network model base construction

EPCglobal Network 상에서 ONS(Object Naming Service)는 글로벌 검색서비스를 제공하는 구성요소이다. 핵심적인 기능은 EPC에 대응되는 1개 또는 여러 개의 URI를 변환 하는 것이다. 이렇게 제공된 URI를 통해 EPCglobal Network 구성원은 객체에 대한 추가적인 정보를 얻을 수 있다.

ONS는 DNS의 구조를 상속하여 DNS의 많은 특징을 가지고 있다. EPCglobal Network상에서 ONS의 구조는 그림 3-2와 같다.

먼저 최상단에 전체 ONS를 관장하는 Root ONS

가 존재한다. 최상위 Root ONS의 상위에는 DNS가 존재해서 Root ONS까지의 경로 서비스를 제공한다. 최상위 Root ONS 하위에는 EPC에 따른 ONS들이 존재하고 개별 EPC 코드체계에 따른 EPCglobal Network 구성원이 Local ONS에 대한 정보를 관리한다.

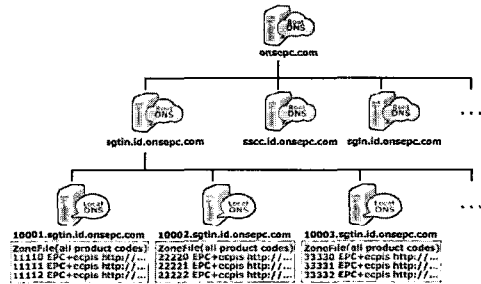


그림 3-2. ONS Network 구성 개념도
Fig 3-2. ONS Network composition concept picture

각각의 Local ONS들은 해당 구성원 단위 정보를 Zone File을 관리하고 서비스하는 역할을 수행한다. 이러한 Zone File은 Root ONS에서도 사용되어 질 수 있다.^[13]

EPC Discovery Service는 EPCglobal Network에서 객체(EPC)의 추적을 위한 정보를 제공하는 서비스이다. 다시 말하면 EPCglobal Network 구성원이 특정 EPC에 대한 정보를 찾고 이를 접근할 수 있도록 요청하는 일련의 서비스를 의미한다. 실제 EPC 정보에 대한 접근은 EPCIS에 의해서 로컬단계에서 관리되며 이러한 정보에 대한 접근 권한은 로컬의 구성원이 자체적으로 관장한다. EPCglobal Network는 EPC 코드와 RFID 기술을 근간으로 비즈니스(거래) 파트너 간에 정보교환을 위해 교환할 데이터 구조 및 의미, 물리적 객체(상품, 박스, 팔레트 등)를 교환하기 위해서 객체에 EPC(Electronic Product Code)를 할당하는 방법에 대한 표준을 제공한다. 이를 통해 기업은 공급사슬(Supply Chain) 상에서 객체의 가시성, 추적성, 자동화, 보안성을 강화할 수 있게 되어 재고 최소화, 상품 손실 최소화, 주문의 신속한 처리, 소비자 기호 변화에 따른 대응 능력 향상 등의 효과를 거둘 수 있다. 이러한 EPC가 저장된 RFID 태그는 컨테이너 및 케이스 등 물류 용기에서부터 단품까지 활용이 가능하며 일반 소비재 상품, 의료 정보조달물자, 군수물자, 자동차 부품 등 다양한 산업에 적용이 가능하다.

EPCglobal Network은 RFID 태그 데이터의 구조, 의미, 전달방법에 대한 표준을 제공하고, 개별기

업은 EPCglobal Network상에서 발생하는 데이터를 각 기업과 기관의 방화벽 안에서 개별적으로 관리하고, 이 데이터는 ONS(Object Naming Service)와 Discovery Service를 통해 공유하는 방식으로 운영된다. 이렇게 EPCglobal Network의 글로벌한 분산 처리 시스템을 구현함으로써 거대한 EPC 정보의 분산관리 및 전달 효율성을 높일 수 있다.

EPCglobal Network에서 발생된 데이터의 흐름과 적용되는 표준을 명시하고 있는 순서이며, 개념도상의 각 구성에 대한 설명은 다음과 같다.

- 각각의 기업은 프로시 안에서 독립적인 네트워크 구성을 가진다.
- 상품에 부착되는 EPC는 Tag Data Standard에 의해 정의된다.
- EPC와 리더기는 Gen2 Air Interface Protocol을 통해 통신한다.
- 미들웨어는 ALE를 통해 Filtering과 Collection이 이루어진다.
- EPCIS간의 통신은 인증을 통해 EPCIS Protocol로 이루어진다.
- Event Registry에 이벤트 정보를 등록하고 ONS를 포함하는 Discovery Service를 통해 각각의 EPCIS 로의 검색이 이루어진다.

EPCglobal Network의 구성요소의 EPC(Electronic Product Code)는 MIT Auto-ID 센터에서 개발된 코드체계로 물리적 또는 가상적으로 존재하는 물품 또는 서비스에 고유한 일련번호를 부여하여 식별을 가능하게 해주는 코드이며 이는 EPCglobal Tag Data Specification[TDS Version 1.1]의해 정의된다. EPC는 현재 사용되고 있는 바코드 체계뿐만 아니라 새롭게 개발된 코드 체계 모두를 수용한다.

또한 미래에 개발될 코드 체계까지를 고려한 확장성을 지원하며 사용목적에 따라 다양한 코드체계(GIE, GRAI, GIAI, SGLN, SSCC, SGTIN 등)가 존재하고 64비트, 96비트, 256비트의 길이를 갖도록 정의되어 있다.

EPCglobal에서는 64, 96, 128 bit 세 종류를 표준으로 정하였는데 그 중에서도 96 bit가 가장 많이 활용될 것으로 예상하고 있다. 96bit를 사용하면, 약 2억6800만 개의 회사(Domain manager) 그 회사의 1,600만종의 품종(Object class) 그 품종의 680억 개의 상품(일련번호)을 표현할 수 있다.

많은 정보를 태그에 기록하면 좋을 수도 있지만 태그 가격이 높아지기 때문에 태그에는 식별번호만

기록하고 그 회사나 기관의 정보시스템에 그 식별번호를 key로 하여 필요한 정보를 기록 유지하는 것을 권장하고 있다. 태그에 저장되는 데이터는 각 개별 상품에 대한 정보(EPC)이므로 그 구조가 통일되어야 하며, 이를 위해서는 표준이 매우 중요하다. 현재 표준화된 태그 데이터의 구조는 다음과 같다.

Auto-ID 센터는 “Class 0”, “Class 1 Generation 1” 태그의 프로토콜을 개발했으며 “Class1 Generation 2” 스펙은 EPCglobal에서 개발했다. “Class 0”은 ISO 18000-6A, “Class 1 Gen 2”는 ISO 18000-6B에 대응된다. 하지만 “Class 1 Gen 2”는 이전 두 클래스 규격의 장점을 취합하여 하나의 리더에서 “Class 0” 및 “Class 1”의 태그를 모두 읽을 수 있다. Class 1 Gen2의 메모리는 태그자체 정보 저장영역인 TID, EPC 저장을 영역인 EPC, 패스워드 저장용 영역인 RESERVED, 선택사항으로 End User가 임의로 사용할 수 있는 USER 영역으로 나누어진다.

리더는 일반 리더와 핸드헬드(hand held)형 리더, 그리고 복합기형 리더로 크게 나눈다. 핸드헬드형 리더는 안테나가 포함된 일체형이 일반적이며, 복합기형 리더는 단말기 또는 PDA(Personal Digital Assistants) cellular phone(핸드폰)에 리더와 안테나가 내장되거나 탈착 할 수 있는 리더를 최근 가장 많이 선호한다.

EPC 즉, 태그의 정보를 읽어 들이는 장치인 리더는 태그의 정보를 송·수신하고, 태그에서 수집된 정보를 관리시스템으로 전송하며, 안테나, 제어장치, RF장치, 통신장치로 구성된다.^[11,12,13]

리더는 응용 프로그램을 수행하는 관리 시스템(PC 혹은 기타 단말기)과 Serial(RS232-C, RS422 등) 혹은 랜 통신(TCP/IP)으로 연결되며, RFID 신호를 Encoding/Decoding 하는 역할을 수행한다. 안테나는 RFID 수동형 또는 세미 능동형 태그에 전파를 송신하는 TX 모듈과 RFID 태그가 송신한 태그를 수신하는 RX 모듈로 구성되어 있으며 제어장치는 인코딩 및 디코딩, 데이터의 체크 및 저장, 태그 및 호스트와의 통신 등을 제어한다.

ALE(Application Level Events)는 클라이언트가 다양한 소스로부터 정제되고 통합된 EPC 데이터를 얻는 소프트웨어 인터페이스로 정의된다. ALE의 역할은 어플리케이션을 위한 인터페이스 제공하고, 데이터 정제, 데이터 취합, 중복된 데이터 제거, 데이터 그룹화를 통해 태그 데이터를 처리하며 다양한 종류의 리더기를 지원하는 것이다.

ALE는 그림 3-3과 같이 RFID 리더, 관리자, 클라이언트 애플리케이션을 포함하고 있는 환경에서 동작하게 되는데 동작원리를 살펴보면 다음과 같다.

ALE 관리자는 RFID 리더의 환경을 설정하고 부분을 담당한다. 환경이 설정 되면 EPC 데이터가 리더에게 ALE로 전달된다. 클라이언트는 수신하려는 데이터나 데이터를 갖고 있는 리포트 생성조건(ECSpec)을 ALE 인터페이스를 통해 지정하고 ALE로부터 ECRReport의 형태로 정보를 제공 받는다.

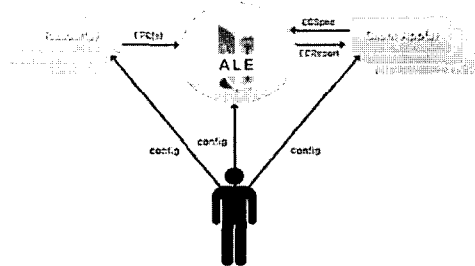


그림 3-3. ALE Context
Fig 3-3. ALE Context

현재 EPCIS 관련 표준문서는 EPCIS Working Draft 1.0로서 표준화 작업이 계속 진행되고 있다. 기타 무선인식(RFID)과 텔레매틱스, 홈네트워크 등 신기술을 기반으로 한 U(유비쿼터스)-비즈니스가 이제 태동기에 접어들고 있다. 특히 정부와 민간차원에서 유비쿼터스 신기술을 산업에 조기적용하기 위한 노력이 이루어지고 있다. 하지만 아직 유비쿼터스 기술 확산에는 여러 걸림돌이 남아있다.

3.2 RFID EPC 코드 기능 및 알고리즘 검증

RFID 미들웨어의 기능은 크게 세 가지로 구분할 수 있다. 먼저 리더 인터페이스 층에서는 리더와의 인터페이스를 제공하고, 데이터 수집과 관련된 계층을 제공하며 데이터 처리 층에서는 리더 인터페이스 층에서 얻어진 가공되지 않은 정보를 필터링하고 요약하며 전달을 담당한다. 이러한 기능을 통해 미들웨어는 높은 호환성을 바탕으로 타 시스템과의 연동을 용이하게 하고 최초로 태그로부터 얻어지는 데이터들을 실제 의미 있는 정보와 데이터로 재구성하는 역할을 수행한다.

미들웨어는 EPCglobal Network의 중추신경과 같은 존재로서 리더와 기업정보시스템 간에 데이터 교환을 가능하게 해주는 장치입니다. 미들웨어는 실시간 판독 상황을 감독하고, 경고 메시지를 발송하며, EPCIS나 기타 기업 정보시스템에 전송할 실시

간 판독정보를 관리합니다. 또한 미들웨어는 서버에 설치되어 있는 공개 구조의 소프트웨어로서, 작업 현장에서 RFID 태그와 리더, 그리고 현장의 각종 시설을 통합하고 제어 합니다.

3.2.1 타 시스템과의 연동 및 통합의 편의성

EPCglobal의 표준들은 서로 다른 플랫폼의 애플리케이션의 통합을 다루고 있다. 미들웨어는 기존 에터프라이즈 데이터와의 통합과 다른 애플리케이션과의 연동을 수행함으로써 솔루션 통합, 처리 데이터의 공유를 통한 다양한 가능성을 제시한다. 그러므로 이 기존 플랫폼과의 연동과 그 과정의 용이성은 미들웨어 선정의 중요한 요소이다.

3.2.2 범용성

미들웨어는 다양한 리더기로부터 획득한 정보를 다양한 애플리케이션에 제공해야하므로 다양한 이기종의 리더기와 미들웨어를 쉽게 연결할 수 있는 범용성을 가져야 한다. EPCglobal의 ALE표준은 다양한 애플리케이션에 바탕을 둔 설계를 가지고 있다.

3.2.3 개발의 용이성

미들웨어는 컴포넌트 구조로 되어 있어 새로운 기능과 알고리즘을 쉽게 적용 추가할 수 있다. 또한 리더에 대한 접근이나 처리, 제반 EPCglobal Network 관련 서비스들은 응용프로그램 개발로부터 분리가 됨으로 개발자는 미들웨어의 구성을 고려하지 않고 미들웨어에서 제공되는 정보를 통해 프로그램을 개발할 수 있어야 한다.

3.2.4 안정성

미들웨어는 EPCglobal Network상에서 발생된 방대한 데이터를 수집하여 타 애플리케이션이나 EPCIS에 제공하는 역할을 담당한다. 그러므로 미들웨어가 작업도중 정지되거나 복구할 수 없을 정도의 상태가 된다면 데이터 수집이 정지됨으로써 기업 활동에 막대한 지장을 초래하게 된다. EPC Event 정보는 이후 작업에서 수동으로 추가할 수 있는 성격의 데이터가 아니다. 즉시적인 처리를 요구하는 EPC Event 정보의 수집과 제공을 담당하는 미들웨어는 최고의 안정성이 필요하다.

3.2.5 미들웨어와의 연동성

미들웨어는 모든 리더기를 지원하는 것이 아니라 리더기별 Adapter를 별도로 개발해야 한다. 물론 미들웨어 개발 시 최대한 많은 수의 장비를 지원하게

개발되지만 새롭게 출시된 장비의 경우 해당 장비의 Adaptor를 지원하는지 또는 개발되어 지원될 수 있는지 여부를 먼저 확인해야 한다.

그러므로 이 모든 각각의 선정 기준들을 준수하고 표준화에 적합하도록 운용상의 문제점 등을 고려하여 설계 및 개발 제품의 적합성 등 RFID의 성능을 최대한 사용자 측면에서 기존의 시스템과 호환성이 보장된 다음과 같은 EPCIS 선정기준 채택하여야 한다. 그림 3-4는 EPC 코드 체계의 예를 보였으며, 헤더 8비트, EPCmanager 28비트, Product 24비트, Serial Number 36비트 등으로 구성하고 있음을 알 수 있다.

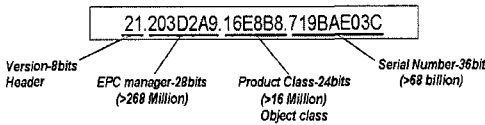


그림 3-4. EPC 코드 체계 예시
Fig 3-4. EPC code system example

EPCIS는 수집된 데이터를 저장하고 저장된 데이터를 제공하는 역할을 하고 이를 바탕으로 정보의 이동이 이루어지는데 EPCIS의 가동이 중지된다면 기업내부에서는 데이터의 수집과 저장이 중지되고 기업외부에서는 필요한 정보를 제공받지 못하므로 기업의 신뢰성을 상실하게 된다.

EPCIS는 대용량의 데이터의 저장소 역할을 한다. 기업내부에서 일어나는 모든 EPC Event 정보의 저장 공간이므로 기업내부의 중요한 정보를 획득할 수 있는 기회도 제공한다.

IV. 모의실험 및 고찰

본 논문에서는 실험을 위해 RFID 장비로 Reader (Digital Board, RF Board), Antenna와 태그, 서버를 포함하여 시스템 전체를 그림 4-1에 구성하였다.

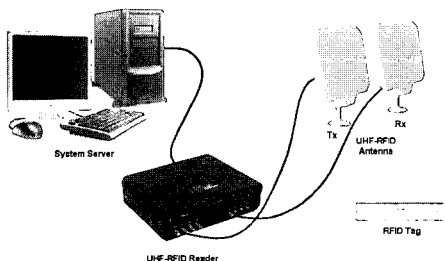


그림 4-1. System 장비 구성도
Fig 4-1. System equipment composition picture

표 4-1은 사용된 장비의 주요 항목으로 Reader (송, 수신부, 전원부)와 안테나, Tag, Server 등 System 장비의 평가항목과 성능 등을 기술하였다.

Table 4-1. System equipment precondition
표 4-1. System 장비 사양

구분	평가 항목	성능 평가 내용	
Reader	송신부	출력 전력	1W(30dBm)
		주파수 대역	908 ~ 914MHz
		출력 전력 가변 범위	>30dB
		입력 레벨	1Vp.p
		잡음대역폭	200KHz
	수신부	Spurious	-50dBc, max
		송신안테나 스위칭속도	< 50ns
		주파수 대역	908 ~ 914MHz
		동작 영역	>70dB
		최소 수신 레벨	-80dB
전원부	출력 레벨	-75 ~ -5dBm	
	이득	5dBm	
	수신안테나 스위칭속도	< 50ns	
	입력 전압	19V	
	정격 전압	5V, 9V	
Antenna	리플렉터용치(Spike 허용치)	< 50mV(<100mV)	
	모델명	ALL-9338	
	종류	원편파 Patch(4.5dBi)	
	동작 주파수	902 ~ 930MHz	
	데이터 전송율	40Kbps	
	메모리	96bit ePCs upported	
Tag	ESD voltage immunity	+/-0.5kV peak	
	Passive Tag	EPCGlobal Tag Data Standards Version1.26	
Server	HP ProLiant ML370T04	X3200-1M/800MHz1GB	

리더의 H/W 구성은 태그와의 송수신을 담당하는 안테나부, RF부, RF부 및 호스트와 인터페이스를 가지는 디지털부, 전원을 생성하는 전원부로 크게 나누어진다.

그림 4-2는 리더의 RF모듈 구성도 내부 회로를 간략하게 보이고 있다.

리더의 안테나 부는 원형 편파 발생 및 방사 기능을 가지며, RF부에서 수신 신호의 down conversion 및 RF 송수신 신호를 발생 시키고, 디지털부

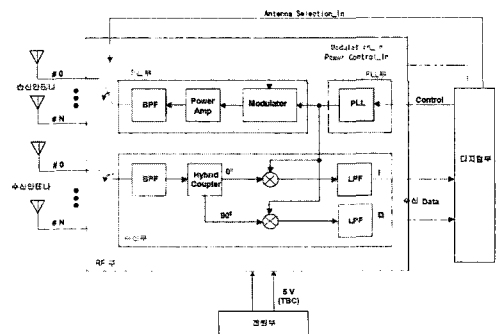


그림 4-2. 리더의 RF모듈 구성도
Fig 4-2. Leader RF module composition

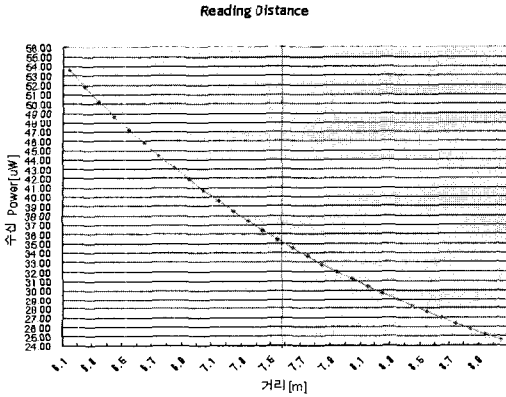


그림 4-3. 거리별 수신 Power
Fig 4-3. Distance power

에서는 수신 신호의 A/D 변환 및 복조, 송신 신호의 변조 제어, 주파수 제어, 다중 태그 인식 알고리즘 제어, 데이터 처리 등을 담당한다.

디지털부는 A/D 변환기, 데이터 변/복조 및 PLL 제어 등을 담당하는 FPGA, 다중 프로토콜 제어 및 다중 태그 인식 알고리즘을 수행하는 DSP, 호스트와 인터페이스와 인터페이스를 가지는 CPU로 구성된다. 전원부는 RF부와 디지털부에 필요한 전원을 생성하여 공급하는 기능을 수행하게 된다.

송수신 혼합형 안테나의 경우 원형에 가까운 파형이 나오지 않고 현저히 타원형 형태를 보이며, 편파 특성을 갖고 있어 이러한 모양의 파형을 실험을 통하여 보완하여야 할 부분으로 평가 할 수 있다.

그림 4-4, 4-5의 안테나 실험은 RHCP 및 LHCP로 구분하여 실시하였으며, 테스트 결과는 다음과 같이 얻을 수 있었다.

또한 그림 4-3은 리더기에서 송신한 power가 35uW가 수신되는 거리를 계산하면 Maximum Reading distance는 다음의 조건에서 계산할 수 있다.

- 리더기 출력(EIRP) = 4W
- Tag Antenna Gain = 1.64dB
- 동작주파수 = 912.5MHz
- Tag 수신 power = 35uW
- Loss(Mismatching and Tag Antenna loss) = 3dB

아래의 식으로 Rmax를 계산하면 7.56m임을 알 수 있다.

$$R_{max} = \frac{\sqrt{P_{EIRP} * G_{Tantenna} * \lambda^2}}{(4 * \pi)^2 * P_{XP}} * Loss \quad (1)$$

자유공간에서의 전파 손실을 계산하면 아래 식으

로 표현 할 수 있다.

$$path_loss = 10 \log \left[\frac{G_T G_r \lambda^2}{(4\pi d)^2} \right] \quad (2)$$

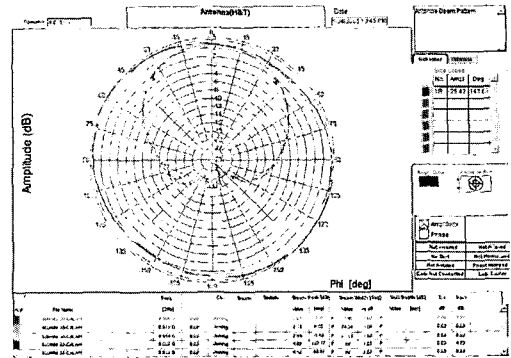


그림 4-4. 설계 안테나 RHCP 시험 결과
Fig 4-4. Antenna RHCP test results

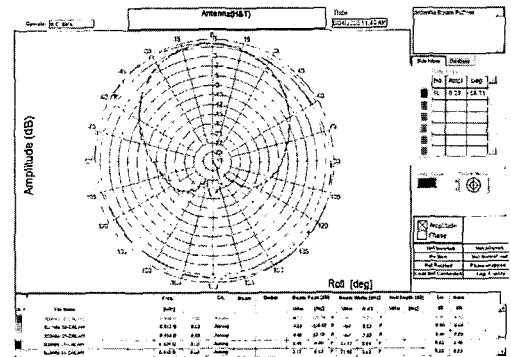


그림 4-5. 설계 안테나 LHCP 시험 결과
Fig 4-5. Antenna LHCP test results

V. 결론

본 실험 결과 13.56MHz 대역을 사용하는 HF 리더기와는 달리 UHF 리더기는 Electromagnetic wave 방식을 사용하기 때문에 리더기간 간섭이 발생할 수 있으며, 전파 간섭을 줄이기 위한 방안으로 유럽에서는 Listen Before Talking (LBT) 방식의 도입을 검토하고 있는데, 국내에서도 현장 시험을 통해 전파 간섭을 줄이는 다양한 방안이 검토되어야 할 것이다.

또한 UHF 대역의 전파 환경과 자유공간에서의 Propagation model은 수식적으로 계산할 수 있으나, 설치 장소에서의 안테나 위치, 장애물에 따라서 굴절, 회절, 반사, 산란에 의한 전파 손실은 정확하게 계산 할 수가 없어 실험시 많은 어려움이 발생하여 최대한의 기존 계산 방식들을 활용할 수 있도록 하

여야 할 것이다.

그러므로 설치될 장소에서 전파 손실을 측정하여 측정된 parameter를 이용하여 전파 손실을 모델링하여 계산 수치에 적용할 수 있도록 하여야 한다.

따라서 검증 실험에서와 같이 측정 분석 결과는 리더간 전파 간섭이 발생하지 않기 위해서는 안테나단에서 수신되는 power 레벨이 최소한 -55dBm을 유지해야만 전파 간섭이 발생하지 않을 것으로 생각되고, 안테나와 태그의 인식 거리는 최대 7m 까지도 가능하지만, 원활한 인식을 위해서는 3-4m이 내에서 사용되어야 바람직 할 것으로 생각된다.

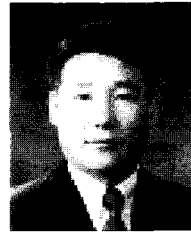
향후 여러 기술적인 문제점이 더욱 보완되어야 할 것으로 생각되고, 특히 인식을 저하나 Radio Wave 조정, 통제하는 실제적 기술과 경험, Tag의 부착 위치나 방법 등을 고려하여야 할 것으로 생각 된다.

참 고 문 헌

- [1] ASEM 4th Conference on eCommerce, London, 2005
- [2] Burnell Report, EPC and Helthcare Distributin: Current State of the Industry, November, 2004
- [3] ACQWEB, <http://w.acq.osd.mil/>, 2006
- [4] Paul Teamen, EPCglobal U.S.CONF -ERENCE 2005 : EPCglobal US Proof of Concept, 2005
- [5] <http://www.lsis.biz/>, 2006
- [6] EPCglobal, <http://www.epcglobalinc.org/> 2006
- [7] IDTechEx, Business Case, <http://www.idtechex.com/>, 2006
- [8] <http://www.rfidjournallive.com/>, 2006
- [9] <http://www.rfidepc.or.kr/>, 2006
- [10] Packexpo.com, <http://www.packexpo.com/>, 2006
- [11] 한국정보통신연구진흥원, RFID 전개방향과 도입가 이드라인, 2004
- [12] 한국전산원, RFID 도입방법론 기초연구, 2005
- [13] 한국 RFID/USN 협회, RFID 미들웨어 도입지침서, 2005

강 정 용 (Jeong-yong Kang)

정회원



1991년 2월 : 원광대학교 전자공학
학과 졸업

1996년 6월 : 원광대학교 전자공
학과 석사

2003년 6월 : 원광대학교 전자공
학과 박사

<관심분야> 근거리무선통신,

RFID/USN, RF주파수, 멀티미디어통신, VLSI설계,
신호처리, 컴퓨터네트워크 등