

## 자동차용 42V 전원체계 기술동향

이백행(자동차부품연구원)

### 1. 서론

자동차에서 조명장치를 사용하기 위해 최초로 전기를 사용한 이래 자동차에서 사용되는 전기에너지의 사용량은 지속적으로 증가하고 있으며, 더욱이 최근 자동차의 전장화 비율이 급격히 증가함에 따라 효율적인 전력공급 및 분배방식에 대한 관심이 고조되고 있다.

근래에 자동차에서 전장화 비율이 증가하는 이유는 크게 정부·소비자 측면의 요인과 생산·공급자 측면의 요인으로 나누어 생각해 볼 수 있다.

우선 정부·소비자 측면의 요인으로는 자동차에 대한 정부·소비자의 요구수준 향상을 생각할 수 있다. 즉, 소비자들의 환경보호에 대한 관심의 증가와 이에 따른 정부의 관련 규제강화, 생활수준 향상에 따른 편의성 증대 요구, 그리고 자동차의 안전성 향상에 대한 요구 등이다.

이러한 다양한 요구에 대응하기 위해 최근의 자동차 기술개발 방향은

- ① 연비개선 기술개발
- ② 배출가스 저감 기술개발
- ③ 안전성 향상 기술개발
- ④ 편의성 증대 기술개발

등으로 모아지고 있으며, 이를 구현하기 위한 현실적인 대안으로 기존의 기계부품의 전기/전자화와 새로운 전자장치를 차량에 도입하는 방안 등이 제시되고 있다.

생산·공급자 측면에서는 자동차 시장의 생산능력 과잉 및 포화를 들 수 있다. 규모의 논리를 앞세운 완성차 업체들이 지속적으로 생산량 증대를 추진한 결과 1990년대 중반 이후 세계 자동차 시장은 생산이 판매를 앞서는 과잉상태를 유지하고 있다. 그러나 자동차 시장의 수요 증가는 상대적으로 미미하여 포화상태를 나타내고 있는 실정이다. 따라서 자동차 시장의 새로운 수요를 창출하고 강화되는 환경법규 등에 효과적으로 대응하기 위하여 자동차의 전장화 즉, 구성 부품의 전기/전자화에 대한 필요성이 대두되고 있다. 이러한 자동차의 전장화는

필연적으로 전력수요의 증가를 수반하게 되고, 기존의 차량 전원공급 시스템으로는 이러한 수요전력의 증가에 효과적으로 대응하기 곤란하다.

최초로 차량에 전기 시스템을 적용한 것은 차량 조명을 위한 것으로 사용되기 시작되었는데, 1912년 전기 시동장치(Electric Starter)가 발명될 때까지 본 전기 시스템은 주로 조명과 엔진 점화장치에 사용되었다. 1950년대 중반까지는 차량에 6V 전원 시스템이 적용되어 주로 시동장치, 엔진 점화장치 그리고 조명장치 등에 사용되었으나, 이후 차량에 여러 가지 새로운 전기장치들이 추가되고 시동 및 점화장치 등에 대한 성능개선을 위하여 보다 큰 전력이 요구됨에 따라서 6V 전원 시스템으로는 이들 전력 수요를 충족시킬 수 없게 되었다.

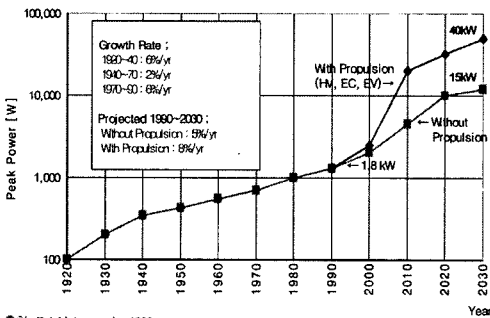
이 같은 문제점을 해결하기 위해서 1950년대 말을 정점으로 거의 모든 차량용 전원 시스템은 6V에서 12V로 바뀌어 현재에 이르고 있다. 그러나 전원 시스템이 12V로 전환된 후에도 차량에서 필요로 하는 요구 전력량은 지속적으로 증가하여 1970년까지는 매년 연간 약 2% 정도의 증가세를 보였으

며, 그 후 지난 30년간 연간 약 6% 대의 높은 증가율을 기록하고 있다. 더욱이 최근 급격한 차량의 전자화가 진행됨에 따라서 차량에서 요구되는 전기 에너지가 급증하고 있으며, 향후 이 증가율은 더욱 커질 것으로 전망되고 있다.

현재의 12V 전원 체계를 이용하여 증가하는 전력 수요에 대응하기 위해서는 전류량을 증가시킬 수밖에 없으나, 전류량 증가로 인해 발생 손실 커지고, 발열로 인한 다양한 문제가 야기된다. 이러한 이유로 기존 전압 체계의 승압 등 고전압 체계 구축이 검토되고 있는 상황이다.

나아가, 대기오염, 기후협약, 자원고갈 등과 같은 문제들을 해결하기 위하여 국·내외 자동차 업계에서 꾸준히 개발을 진행하고 있는 저공해, 저연비 차량개발에 대한 대안으로써 기계식 장치를 전자식 장치로 대체하는 차량 전자화 기술 개발이 요구되고 있다.

이러한 관심의 연장선상에서 차량 내 전원 시스템을 기존 시스템 전압(14V)의 3배에 해당하는 전압으로 승압하여 42V 전원공급 체계를 채용하는 방안이 90년대 중반부터 검토되기 시작하였다.



출처: Delphi Automotive, 1999

〈그림 1〉 자동차 소요전력 증가 추이

## II. 차량 전원시스템

차량의 전원시스템은 기본적으로 전력을 생산하는 전원공급 장치, 발전된 전력을 보관하는 에너지 저장장치, 그리고 이를 사용하는 부하로 나누어 생각할 수 있다.

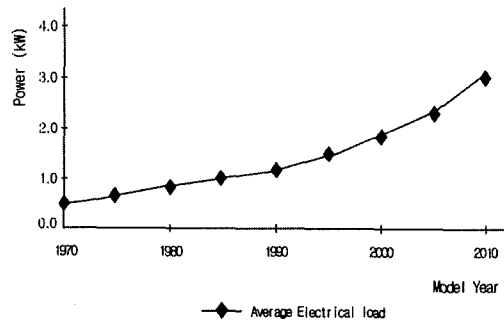
## 1. 14V 전원시스템

14V 전원시스템은 1950년대 중반 이후부터 현재까지 대부분의 승용차량에 적용되고 있는 전원시스템으로, 엔진의 동력을 벨트를 통하여 전달받아 전기에너지를 발생시키는 전원공급 장치인 알터네이터와 이에 의해 발생한 전력을 저장하고 시동장치, 점화장치 조명장치 등 필요한 부하에 공급하는 축전지 그리고 이 전장품들을 연결하고 제어하는데 필요한 각종 릴레이 및 Wire harness로 구성되어 있다.

벨트나 체인으로 엔진 동력원에 연결된 알터네이터는 차량에서 사용되는 필수적인 전력을 공급하고, 동시에 축전지를 충전하는 역할을 수행하며, 전원공급 용량은 통상 1.2KW 정도이고, 정격전압은 13~14V이나 부하에서 사용되는 전력량 및 축전지의 상태나 충전정도 등에 따라 9V에서 16V 사이의 출력전압을 나타낸다.

차량의 엔진이 정지되어 있는 동안이나 또는 시동 시에 전기부하에 전력을 공급하는 축전지는 대부분의 차량에 12V 납산축전지(Lead-Acid Battery)가 장착되어 있으며, 차량에서 필요로 하는 전력량에 따라 축전지의 용량이 결정된다.

지난 수십 년 동안 차량 내 전기·전자 시스템은 점차 복잡해지고, 전체 차량의 전력 요구량도 꾸준히 증가하고 있을 뿐만 아니라 연비개선 및 배출가스 감소에 대한 시장의 요구와 함께 운전자의 편의성 및 안전성 증대에 대한 요구도 급증하고 있어, 이에 대응하기 위해 기존의 기계식 부품들이 전장화됨에 따라 차량의 전력 용량은 지속적으로 증



〈그림 2〉 차량 전원공급 장치의 용량추이

가하고 있다. 아울러 차량 내 배선(Wiring Harness)도 점차 복잡해져 오늘날의 고급 승용차는 통상 2km 이상의 전선과 약 2000개의 터미널, 350여 개의 커넥터 그리고 거의 1500개의 서로 다른 회로들로 구성되어 있다. 참고로, 6V 전원 시스템을 사용하던 지난 1950년대 중반 이전까지만 해도 통상 75미터 이하의 전선과 100개 이하의 터미널 그리고 약 30여 개의 커넥터 등으로 차량 배선이 구성되어 있었다.<sup>11)</sup>

차량에서 사용되는 전력을 발생시키는 발전용량은 지난 수십 년간 증가하여 연간 약 4%정도 증가하는 추세를 보여 왔으며, 향후 엔진부의 Belt류들을 없애기 위한 노력의 일환으로 관련부품들을 전자화 한다면 발전용량의 증가율은 더욱 가파르게 상승할 것으로 예상된다. 아래 그림2.에 자동차 전원공급 장치의 용량증가 추이 및 전망을 나타내었다.<sup>11)</sup>

## 2. 고전압 체계로의 발전

최근 환경문제가 대두되면서 차량의 연비

개선 및 유해 배출가스 저감에 대한 요구가 증대되고 있으며, 아울러 사용자의 안전성 및 편의성 향상에 대한 기대도 증가하고 있다.

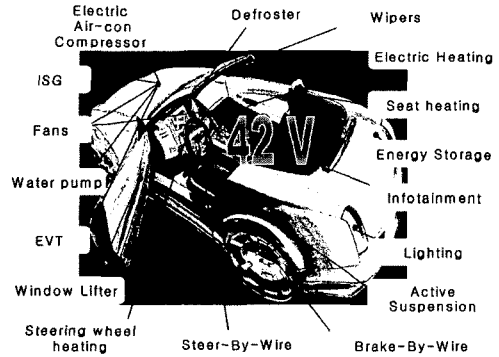
이러한 다양한 요구들을 충족시키기 위해 차량에 각종 전기장치 및 전자제어 시스템들을 도입하는 방안이 다각적으로 추진되고 있고, 이 때문에 차량에서 요구되는 에너지양이 급증하게 되어 차량 전원 체계에 대한 전반적인 재검토가 불가피하게 되었다.

연비개선 및 유해 배출가스 저감에 대한 노력의 일환으로 기존의 기계적 결합 및 유압 시스템에 의해 구동되던 부품들을 전기 및 전자적으로 구동되는 형태로 대체하려는 시도들이 진행되고 있다.

현재 개발이 시작되었거나 검토 중인 시스템들은 신호대기 등 일정시간 이상 차량이 정지해 있으면 엔진을 정지시키는 Idle-Stop(또는 Stop-Start) System, 엔진의 효율이 상대적으로 낮은 저속 회전 구간에서 전기 동력을 이용하여 출력을 증가시키기 위한 Electric Power Assist(또는 Power Boosting) System, 그리고 Electric Coolant Pump, Electro-magnetic Valve, Electric Air-conditioning, Electric Power Steering 등이 있다.

특히, 유해 배출가스 저감을 위하여서는 Electrically Heated Catalytic Converter, Non-thermal Plasma Exhaust Gas Processor 등에 대한 개발에도 관심이 모아지고 있다.

차량 안전성 향상을 위해 검토되고 있는 시스템에는 Electric de-icing과 Electric Power Steering, Electric Braking 등의 X-by-Wire System이 있다. 운전자 및 승객의 편의성 향상을 위한 편의장치들에 대한 요구가 지속적으로 증가하는 추세이며, Electrically Heated Seats



〈그림 3〉 42V시스템 적용 부하

& Steering Wheel, Electric Pre-heating, 그리고 컴퓨터, 차량용 멀티미디어 장치, 네비게이션 및 각종 통신장치 등의 시스템에 대한 연구가 진행되고 있다.

이상에서 살펴본 바와 같이, 다양한 에너지의 증가 요구 및 반도체 기술과 전자제어 기술의 발전에 따른 차량의 급속한 전기/전자화의 진행에 따라 차량 내 소모전력 요구량은 지속적으로 증가하고 있다. 이러한 소모전력의 증가는 결국 전류 증가를 수반하게 되어 전력 제어소자의 가격상승을 야기하게 되고, 아울러 손실도 크게 증가하게 된다.

손실은 열로 발산되므로 여러 가지 문제를 야기하게 되므로, 이러한 단점들을 해결하기 위해 동일 전력에 대해 전압을 올려서 전류를 감소시키는 방안이 논의되기 시작했다.

결과적으로 기존의 14V 전원 시스템의 한계를 극복하기 위한 다른 형태의 전원 공급 시스템에 대한 개발 필요성이 대두되었으며, 이에 대한 대안 중의 하나로 제시된 것이 차량용 고전압 체계인 42V 시스템이다.

### 3. 자동차용 42V 전원체계

고전압 체계로의 전환과 관련하여 1988년부터 미국 자동차공학회(Society of Automotive Engineers : SAE)에서 인체에 영향을 미치는 안전성 등에 관한 조사를 수행하여 발표한 보고서 SAE J2232에 따르면 전원 전압이 직류 65V 이하일 경우 인체에 치명적인 영향을 미치지 않는 것으로 알려져 있으며, 또한 독일의 VDE는 차량용 전원의 전압이 60V를 초과하지 않도록 VDE 0100/410에서 규정하고 있다.

이러한 배경에서 42V 시스템이 차세대 고전압 표준으로 검토되고 있으며, 이 시스템은 일반적으로 36V 축전지에 42V의 공칭전압을 갖도록 구성된다. 차량용 전원 체계가 42V 시스템으로 바뀌게 되면 동일 출력에 대한 전류량이 감소하게 되어 차량 배선(Wire Harness)이나 연결 커넥터의 부피 및 무게가 줄어들게 될 것으로 기대된다.

이런 중량의 감소는 42V 시스템 도입 초기에 이중전원을 사용해야하는 구조에서 두 개의 축전지 또는 DC/DC 컨버터 등으로 인한 전체 시스템의 중량 증가를 부분적으로 상쇄할 수 있을 것이다.

그러나 기존의 다양한 14V용 부품들에 대한 수정이 불가피하며, 차량용 전구(Electric Bulb) 등 일부 부품들은 고전압에서 내구 수명이 단축되는 문제가 있고, 릴레이나 퓨즈와 같은 부품들은 아크(Arc) 발생에 대비한 설계의 보강이 요구되는 등 해결해야 할 문제들이 산재해 있다.

### 4. 42V 이중전원 시스템 구조

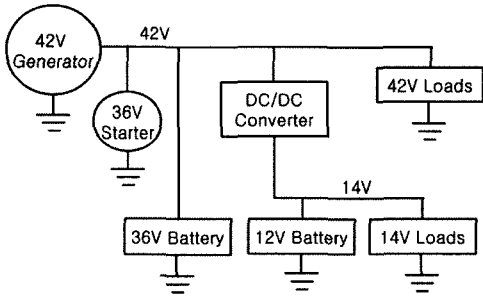
최근 몇몇 완성차 업체 및 부품 업체에서도 점차 42V 시스템에 적용 가능한 부품 및 시스템들을 개발하여 선보이기 시작하였으며, 특히 고전압 시스템으로 변경하는데 크게 문제가 되었던 몇 가지 부품 중에 하나인 조명장치 등에 대해서도 PWM 구동방식을 이용하여 기존의 조명용 전구를 사용할 수 있는 대안들이 제시되고 있다.

그러나, 부품을 공용화하여 여러 가지 차종에 동시에 적용하는 자동차 산업의 특성상 일시에 모든 부품 사양을 변경하는 것은 각종 문제점을 야기하게 될 것이다. 즉, 42V 시스템을 일시에 적용하게 되면 모든 관련 부품 업체의 생산 설비를 변경하는 등의 복잡한 문제가 발생될 것이다.

따라서 현재 42V 체제로의 전환을 위한 가장 현실성 있는 방안은 대전력을 필요로 하는 부하에는 42V 전원을 공급하고, 상대적으로 작은 전력을 사용하는 부하에는 기존의 14V 전원을 공급하는 42V/14V 이중전원 체계를 우선 도입하고, 점차 42V 단일전원 방식으로 전이하는 것이라 할 수 있다.

이중전원 방식을 구현하는 데는 여러 가지 방안이 있을 수 있으며, 이 가운데 가장 쉽게 생각할 수 있는 방법이 42V 전원공급장치와 이를 14V로 변환하여 공급하는 DC/DC Converter를 설치하는 DC/DC Converter Dual Voltage Architecture로, 현재까지 개발되고 있는 대부분의 이중전원체계에 적용되고 있는 구조이다.

이러한 구조에서 만일 DC/DC Converter의 용량이 14V 부하 단의 최대 전력 요구량을



〈그림 4〉 DC/DC Converter 이종전압 구조

감당할 수 있을 만큼 충분히 크게 한다면 12V 축전지를 제거할 수도 있으며, 또한 DC/DC Converter에서 차량에서 사용되는 14V 이외의 다른 전압의 전원도 함께 공급 하도록 하는 방안도 생각할 수 있을 것이다.

### 5. 42V 에너지 저장장치

전기에너지를 저장하는 저장장치의 특성에서 고려해야 할 두 가지 요소로 출력과 수명을 생각할 수 있으며, 에너지 저장장치의 고유한 특성에 따라 얼마나 많은 에너지를 저장할 수는 있는가 또는 얼마나 빨리, 효과적으로 저장된 에너지를 사용할 수 있는가가 결정된다. 예를 들면, 축전지(Battery)는 에너지 입출력 과정에서 화학적인 반응(Chemical Reaction)이 수반되는 저장장치로 상대적으로 많은 에너지를 저장할 수 있으나 짧은 시간에 많은 양의 에너지를 저장하거나 인출하는데 한계가 있을 수 있다. 반면에 최근 관심이 고조되고 있는 울트라커패시터(Ultracapacitor, 이하 Ultracap.)는 에너지 밀도가 낮아 에너지를 저장하는 용량은 제한적이거나 에너지 입출력 과정에서 화학반

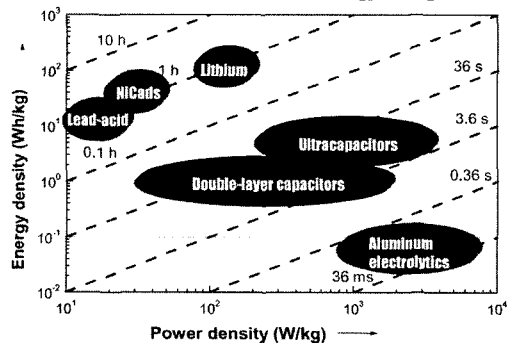
응을 수반하지 않으므로 대전류 충방전이 가능하다.

통상 자동차에 사용되는 에너지 저장장치인 축전지는 상대적으로 높은 에너지 밀도를 가지며 많은 에너지를 저장할 수 있으나, 출력 밀도가 낮아 빈번한 전류의 입출력 및 대전류 입출력을 필요로 하는 운전조건 하에서 축전지의 수명을 보장하기 어렵다. 따라서 이러한 축전지들을 전기자동차나 하이브리드 자동차의 에너지 저장장치로서 적용하는 데는 한계가 있으며, 특히 42V 시스템 등에서 Idle-stop/start 기능을 구현하는데 어려움이 있는 것으로 알려져 있다.

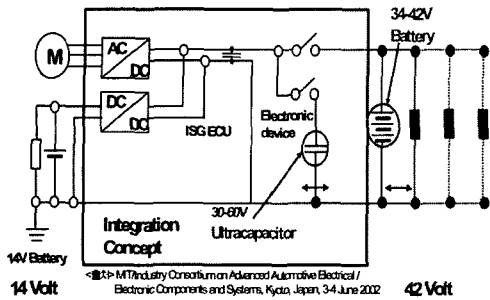
이러한 축전지의 단점들을 보완하기 위한 방안의 하나로 Battery에 비해 출력밀도가 약 20배 이상 큰 울트라커패시터를 이용하는 방법이 논의되고 있다.

즉, 에너지 저장능력이 큰 축전지와 높은 순시출력을 갖는 울트라커패시터를 조합하여 대전류 운전에 적합한 복합(Hybrid) 에너지 저장장치를 구성하며, 이를 복합형 에너지 저장장치(Hybrid Energy Pack, HEP)이라고도 한다.

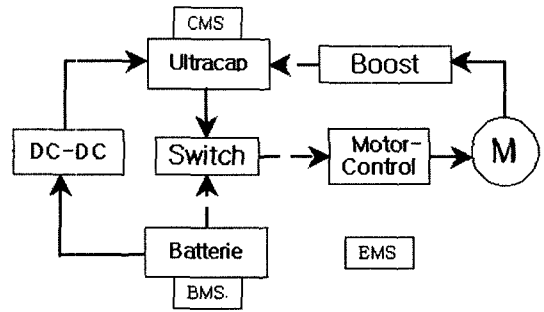
Power vs. Energy Characteristics of Energy Storage Devices



〈그림 5〉 에너지 저장 장치의 출력 특성



〈그림 6〉 42V 전원체계 구성 예



〈그림 7〉 DC/DC 컨버터와 Switch를 이용한 저장장치

축전지와 울트라커패시터를 조합하여 운전하는 몇 가지 방법들이 소개되고 있으며, 이러한 방법 중에 하나가 아래 그림 6.과 같이 스위치를 설치하여 필요한 전력을 공급할 에너지원이 선택적으로 연결되도록 하는 것이다.

즉, 시동이나 가속 시 등 상대적으로 큰 전력이 소요되는 경우에는 Ultracap.에서 에너지를 공급하고, 상대적으로 작은 전력에 많은 에너지를 필요로 하는 경우에는 Battery에서 에너지를 공급하도록 하는 방식이다.

또 다른 방법은 아래 그림 7과 같이 DC/DC 컨버터를 스위치와 같이 채용하여 축전지와 Ultracap.의 에너지를 적절히 변화하여 전체 에너지의 활용 효율을 높이도록 운용하는 것이다.

### III. 42V 전원체계 기술 동향

42V 전원체계에 대한 논의는 크게 미국과 유럽을 중심으로 전개되고 있으며, 미국에서는 MIT를 중심으로 한 컨소시엄인 "MIT/Industry Consortium on Advanced

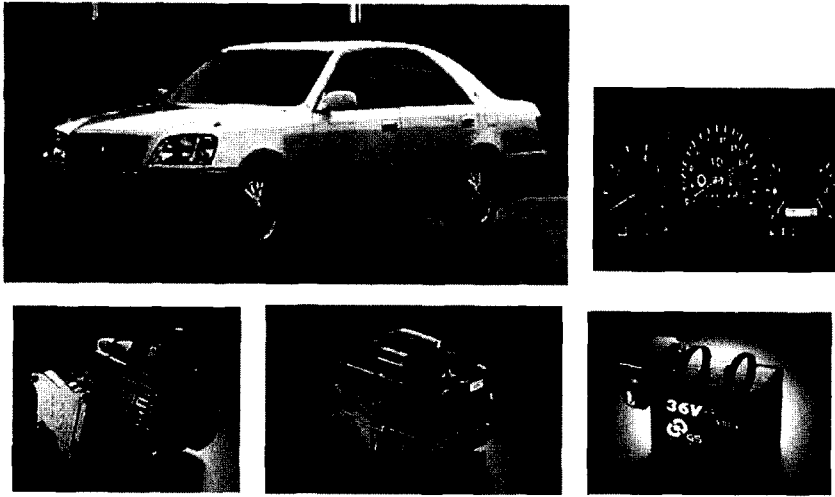
Automotive Electrical/Electronic Components and Systems"에서 이의 개발에 관한 부품업체와 완성차 업계의 활동이 진행되고 있고, 유럽에서는 Forum Bordnertz를 중심으로 42V 전원체계에 대한 논의가 이루어지고 있으며, 2006년 5월 국제표준화 기구인 ISO에서 자동차 42V 전원체계에 대한 표준인 ISO21848이 제정되었다.

일본에서는 2002년 도요타 자동차에서 42V 시스템 적용차량을 세계 최초로 양산하기 시작하였으며, 이후 미국의 GM에서도 2004년부터 Sierra Pick-up 모델에 42V 시스템을 적용하여 판매하고 있다.

또한 2006년 Lexus Hybrid Rx400h 차량에 42V 전원체계가 적용된 조향장치(MDPS; Motor Driven Power Steering)가 적용되어 시판됨으로서 향후 하이브리드 등 친환경 자동차 시장의 확대에 따라 42V 시장도 동반 성장할 것으로 예상된다.

### IV. 맺음말

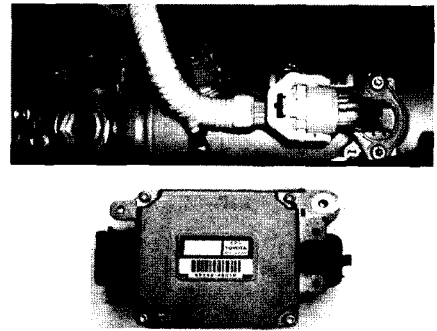
자동차 부품의 전기/전자화로 인한 차량



〈그림 8〉 Toyota Crown 42V 시스템 적용 차량



〈그림 9〉 GM 42V 시스템 적용 차량



〈그림 10〉 42V MDPS 및 제어기

내 전원 수요의 증가에 따라 근자에 관심이 고조되고 있는 새로운 자동차용 전원체계인 42V 전원체계의 필요성, 시스템 구성 및 에너지 저장장치 대해서 간략히 살펴보았다.

보다 효율적인 차량 내 전원공급을 위하여 일본, 미국 등에서 42V 적용차량이 시판되고 있으며, 하이브리드 자동차 등 친환경 차량의 조향, 공조 등 신규 부품 개발 시

42V 전원 시스템 적용이 점차 확대될 것으로 예상된다.

이와 같은 새로운 차량 전원 시스템이 본격적으로 시장에 도입되게 되면 충분한 공급전원을 기반으로 하여 현재 약 25~30%에 달하는 차량부품의 전장화가 더욱 가속화되는 상승효과(Synergy Effect)를 나타내게 될 것으로 기대된다.



## 참고문헌

- [1] Paul Nicastrì and Henry Huang, "42V PowerNet: Providing the Vehicle Electrical Power for the 21st Century", SAE 2000-01-3050
- [2] Mehrdad Ehsani, Ali Emadi and Hongwei Gao, "42V Automotive Power Systems", SAE 2001-01-2465
- [3] Dell A. Crouch, Jr. and Gary L. Ballard, "Batteries for 42/12 Volt Automotive Electric Systems", SAE 2000-01-3065
- [4] Detlef Heinemann and Detrich Nanin, "Ultracaps in power-assist applications in Battery Powered Electric Vehicles- Implications on Energy Management Systems", EVS-18, 2001
- [5] Kousuke Suzui, Shuuichi Nagata and Takeshi Tachibana, "A Battery System for the Crown Mild Hybrid" EVS-19, 2002
- [6] B. J. Arnet and L. P. Haines, "Combining Ultra-Capacitors with Lead-Acid Batteries", EVS-17, 2000
- [7] 중기거점 "자동차용 고전압(42V) 체계 부품 및 시스템 개발" 단계보고서, 자동차부품연구원, 2005.

## 저자소개



이 백 행

1992년 중앙대 전기공학과 학사  
 1994년 중앙대 전기공학과 석사  
 2006년 한양대 전자전기제어계측공학과 박사수료  
 1994년-2000년 대우고등기술연구원(대우자동차 기술 연구소)  
 2001년-현재 자동차부품연구원 전장기술연구센터 센터장

주관심분야 : 자동차 에너지 저장 및 관리 시스템, 하이브리드 자동차용 에너지 변환 시스템, 차량용 전장시스템