

## 간병인을 위한 기능적 유니폼 개발 -노인의료복지시설 간병인을 대상으로-

이은영<sup>†</sup> · 최혜선 · 김은경<sup>\*</sup>

이화여자대학교 의류직물학과, \*배화여자대학 의상디자인학과

### Development of Functional Uniform for Caregivers

Eun-Young Lee<sup>†</sup> · Hei-Sun Choi · Eun-Kyong Kim<sup>\*</sup>

Dept. of Clothing & Textiles, Ewha Womans University

<sup>\*</sup>Dept. of Fashion Design, Baewha Women's College

(2006. 12. 11. 접수)

#### Abstract

The purpose of this study was to develop a caregiver's uniform that is appropriate for nursing and to improve movement adaptability as well as having a pleasing appearance. Based on the results of preliminary study, I investigated the inconvenience and problems with the existing uniforms and made a sample uniform taking into consideration the design, the material, and the pattern. We carried out a sensory assessment and quantitative assessment in order to compare the sample uniform with existing uniforms. Following are the results of this research. The top is a short-sleeved blouse with a round neckline having no collar and with armpit gussets. The armpit gussets are semicircles and the inverted pleats in the back are an improvement designed for activity. The pants are long reaching to the ankles with elastic in the waist so that the waist measurement may be adjusted. The length of the pants can be adjusted with strings and the pants have a funnel-shaped pocket for adjustment of length. We used a mix of polyurethane and polyester for the outer cloth of the uniform in order to improve activity function and used Coolever<sup>TM</sup>, the sanitary textile that absorbs moisture well and dries in a short time, for gussets in the armpits, which is the heavy sweat area. The appearance assessment and movement adaptability assessment were performed with 5 subjects and 9 experts. For the results of the assessment, the sample uniform was appraised to be better than the existing uniforms in every item of an appearance comparison assessment except for the neckline assessment by the experts. As for the assessment of movement appropriateness and wearing assessment, the same subjects were used for analysis. As the results of the assessment, the sample uniform was rated higher than the existing uniforms in movement adaptability and pleasing appearance.

**Key words:** Caregivers' uniform, Medical welfare facilities for the aged, Movement adaptability; 간병인 유니폼, 노인의료복지시설, 동작적응성

#### I. 서 론

최근 노인부양에 대한 가족의 책임의식이 약화되고

여성의 사회활동이 증가하게 되어 허약하고 장애를 가진 노인에게 대한 지속적인 보호가 사회적으로 심각한 문제로 대두되고 있다. 허약·장애노인에게 대한 가족의 보호기능이 약화되면서 전문적이고 안전하게 간병·수발할 수 있는 공식적인 전문 인력이 필요하게 되었다. 간병인은 만성질환과 같은 건강상의 문제를

<sup>†</sup>Corresponding author  
E-mail: hicaho@hanmail.net

지닌 노인환자를 위해 가족들의 보살핌을 받기 어려운 경우, 가족의 요구에 따라 그들을 대신하여 보수를 받고 돌보는 역할을 하는 사람을 말한다(이은희, 2004).

노인의료복지시설은 노인복지법 제34조에서 규정하는 노인복지시설의 구성하는 한 종류로 노인요양시설, 실비노인요양시설, 유료노인요양시설, 노인전문요양시설, 유료노인전문요양시설, 노인전문병원 등이 이에 해당하는데, 이러한 기관에서 간병인들은 치매나 중풍 등 중증 노인정질환을 앓고 있는 입소된 노인들에게 일상생활에 편의를 제공하고 있다(2005년도 노인복지시설현황, 2005). 그 중에서도 노인전문병원에서 많이 이용되는 유료 병인은 만성질환을 앓고 있는 노인에게 가족을 대신하여 돌보는 인력으로 24시간 환자에게 직접적인 서비스를 제공하고 있다.

이처럼 노인의료복지시설에서 행해지는 간병서비스는 의사나 간호사의 의료 업무와는 달리 간병·수발을 주 업무로 하기 때문에 많은 차이가 있다. 그럼에도 불구하고 간병인 유니폼은 기존의 간호사복의 형태를 크게 벗어나고 있지 못하다.

이에 따라 본 연구의 목적은 노인의료복지시설에서 근무하는 간병인들의 환경에 맞는 디자인 및 소재, 패턴 설계를 인간공학적 근거로 연구하여 간병 업무에 적합하고 동작적응성, 쾌적성을 향상시키고 동시에 미적으로 우수한 간병인 유니폼을 개발하고자 한다. 또한 개발된 유니폼의 디자인 및 맞춤새와 동작 적응성, 현장 활동 적합성 등의 착의 평가를 실시하고 현행 유니폼과 비교를 통하여 실험복의 우수성을 밝히고 개선된 유니폼 설계를 제시하고자 한다.

## II. 연구방법 및 절차

실험복 설계에 앞서 간병인 유니폼의 형태는 업체별로 조금씩 다르게 구성되므로 각 업체별 기존 유니폼 디자인을 살펴보았다. 5업체의 선정기준은 서울과 경기 지역에 위치하는 48개의 간병인 업체 가운데 간병인의 회원 수가 500명 이상이고, 주로 노인전문병원과 노인의료복지시설을 담당하는 업체들로 노인의료복지시설에서 근무하는 간병인이 주로 착용하는 것으로 나타난 업체 중에서 선정하였다. 간병인이 대부분 50대 중년 여성인 점을 고려하여 각각의 업체에서 가장 많이 착용하는 77사이즈를 기준 사이즈로 정해 유니폼의 디자인, 소재, 패턴을 설계하였으며, 개발된 실험복을 간병인이 이들 5업체 중에서도 가장 많

이 착용하는 것으로 나타난 N업체의 유니폼<그림 3>과 비교 분석하였다. 각 업체별 유니폼 형태에는 약간의 차이가 있었으나, 모두 상·하 분리형으로, 상의는 블라우스 형태에 하의는 바지인, ‘바지투피스형’이다.

### 1. 실험복 설계

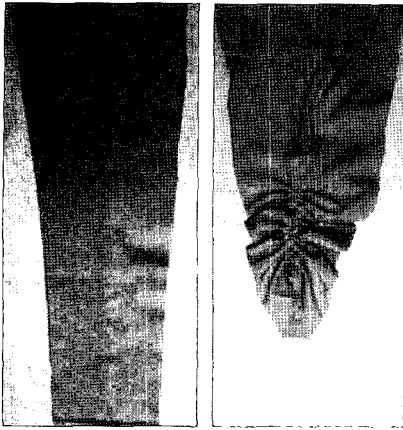
디자인, 소재, 패턴 측면에서 기존 간병인 유니폼의 불편사항과 문제점을 개선하고 간병인의 전문성, 동작적응성, 쾌적성을 향상시킨 디자인을 제시하고 이를 근거로 실험복을 제작하였다.

실험복은 상·하의 77(30inch)사이즈를 기준으로 반팔 블라우스와 긴 바지 형태로 유니폼을 디자인 하였으며, 소재에 대한 불만을 해결하고자 선행 연구 결과를 토대로 간병인에게 적합한 소재를 선택하여 객관적인 시험분석을 통해 검증하였다. 또한 패턴에 있어서는 기존복 중 간병인이 가장 많이 착용하는 것으로 나타난 N업체의 패턴을 변형하여 제작하였다. 실험복의 제작과정은 1차 제작 후 피험자에게 착장하여 수정 후 다시 완성하였다.

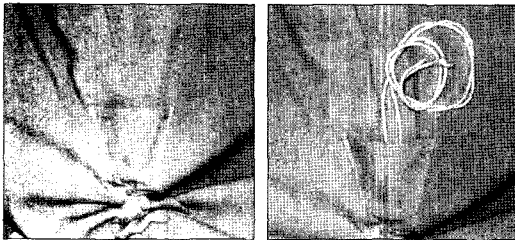
#### 1) 디자인 설계

상의에서는 목의 늘어짐을 방지하기 위해서 목둘레 중심에 스텝을 달았고, 간병 시 옷 걸림(특히 휠체어)과 옷 벌어짐을 방지하기 위해서 앞여밈 위치를 중심에서 옆으로 이동하였다. 니트 조직의 무를 대주어 공기가 밖으로 유출되어 땀이 차지 않도록 디자인 하여 통기성을 높여주었으며, 이 때 겨드랑이의 무는 팔을 내렸을 때 정면에서는 전혀 보이지 않게 설계하였다. 상의의 기본 주머니 외에 상의 가슴부위에 볼펜을 꽂을 수 있는 심이 묻지 않는 주머니를 사용하기 편리하게 사선으로 처리하였다. 또한 겨드랑이와 등의 당김을 방지하기 위해 등에 당기는 부위에 맞춤림을 넣어 벌어질 수 있도록 하였고, 상의 길이는 앞은 짧고 뒤는 길게 하였다(그림 4).

하의는 허리둘레를 편안하게 하기 위해 양 옆에 기존복에서 뒤쪽에 위치한 고무줄을 허리 양 옆에 오도록 하고, 허리둘레 조절이 가능하도록 디자인하였다. 무릎의 당김을 방지하기 위해 무릎 위치에 다트를 넣었다. 목욕 간병 업무 시 바지가 젖는 것을 막기 위해, 바지 끝에 간병인 스트링을 달아서 바지 길이 조절이 가능하도록 디자인하였고<사진 1>, 스트링을 잡아 당겼을 때 긴 줄을 담을 수 있는 깔때기 모양의 주머니



<사진 1> 바지 길이 조절장치



<사진 2> 깔대기 모양의 주머니

니를 바지 옆에 장착하였다(사진 2).

실험복의 색상은 선행연구 설문결과, 높은 색상 만족도를 보인 분홍색으로 선정하여 제작하였으며 또한 거드랑이에 덴 무 소재와 디자인을 위해 들어간 무늬 있는 소재의 색상도 분홍계열로 통일하였다.

## 2) 소재 설계

간병인들은 간병 업무 시 다른 의료인들에 비해서 비교적 활동 영역이 큰 업무를 담당하고 있다. 동작 행위에 따른 유니폼 불편부위에 대한 선행연구 설문결과, 동작 행위 전반에서 유니폼의 불편함을 나타내었으므로, 상·하의에 당기는 불편을 해소하기 위해서 폴리에스테르에 폴리우레탄이 8.4% 혼용된 소재를 선택하였다. 또한 땀이 많이 배출되는 거드랑이에 흡습 속건성 쾌적섬유인 Coolever™를 무로 대어 사용하여 주었다.

<표 1>은 기존복과 실험복에 사용된 소재들의 물리적 특성을 비교한 것이다. 기존복과 실험복의 걸감 소재의 물리적 특성을 살펴보면, 기존복은 폴리에스테르와 레이온, 면이 혼용된 원단이고 실험복은 폴리

에스테르 91.6%, 폴리우레탄이 8.4% 혼용된 원단이다. 인장강도에서 실험복이 경사 900N, 위사 498N으로 기존복의 경사 774N, 위사 315N보다 높으며, 특히 인장신도에 있어서는 실험복이 경사 69.6%, 위사 79.9%로 기존복의 경사 24.5%, 위사 16.4%보다 아주 높은 결과를 얻었다. 또한 발수도에서 실험복이 3, 3, 3급으로 기존복의 1, 1, 1급보다 높은 결과를 얻었다. 방추도에서 실험복이 경사 95.5%, 위사 94.0%로 기존복 경사 89.5%, 위사 91.1%보다 높은 주름회복능력을 보였으며, 건조속도에서도 실험복이 135분로 기존복 167분에 비해 더 높은 결과를 얻었다. 이와 같이 인장강신도, 발수도, 방추도, 건조속도 항목에서 실험복이 기존복보다 뛰어나다는 결과를 얻게 되었다.

또한 실험복에 디자인상 앞여밈 부분에 다르게 사용한 소재는 실험복의 걸감소재와 마찬가지로 폴리에스테르, 폴리우레탄이 혼용된 원단이나 혼용율은 폴리에스테르 96.8%, 폴리우레탄 3.2%로 폴리우레탄의 비율이 적게 혼용되어 있었다. 따라서 실험복 패턴설계 시 소재들의 수축율이 달라지므로 이를 고려하여 제작하여야 했다. 또한 거드랑이에 무로 이용된 Coolever™는 흡습 속건성 쾌적섬유로 혼용율은 폴리에스테르 100% 섬유로 실험복의 걸감소재와 같은 세탁·마찰·땀 견뢰도를 지니므로, 흡습 속건성은 지니면서도 내구성에서 차이는 없었다.

## 3) 패턴 설계

의복 설계에 있어서 중요한 것은 동작에 의한 신체의 변화를 정확히 파악하는 것이다. 그러므로 의복 디자인 시 동작을 위한 여유분의 위치, 양, 방향을 고려해야 한다. 즉, 신체의 동작 범위에 따른 인체의 움직임에 고려해 의복의 여유분을 주거나 신축성이 좋은 재료를 사용하는 것이 좋다. 업무 내용에 따라 의복의 형태도 달라져야 한다(최혜선 외, 2001).

간병인 유니폼의 선행연구 설문결과, 간병 업무에서 가장 요구되는 기능으로 활동성을 꼽았다. 또한 선행연구의 설문결과 불편사항에 초점을 맞추어 맞춤새를 향상시키면서 활동에 적합하고 동작이 편리하도록 하기 위해 신축성 있는 폴리우레탄 혼용소재를 이용하고 이를 고려하면서 패턴을 변형하였다. <그림 1>은 현재 착용되어지고 있는 기존복(N업체) 상·하의 패턴이다.

### (1) 상의 패턴 설계

N사의 기존 간병인 유니폼의 맞춤새에 대한 선행연구결과, 목둘레가 약간 크게 느껴진다고 응답하였

&lt;표 1&gt; 기존복과 실험복 소재들의 물리적 특성 비교

시험항목		시험결과				시험방법
		기존복 N	실험복 (겉감)	Lycra <sup>®</sup> 와 폴리에스테르의 혼용소재 (누빔)	Coolever <sup>™</sup>	
혼용율 (%)	폴리에스테르	74.4	91.6	96.8	100	KS K 0210
	폴리우레탄	-	8.4	3.2	-	
	레이온	14.9	-	-	-	
	면	10.7	-	-	-	
밀도 (올/5.0)	경사/웨일	210.7	210.7	291.2	108.2	KS K 0511 C법/ KS K 0512
	위사/코오스	116.9	155.4	132.3	83.1	
무게(g/m <sup>2</sup> )		155.1	156.3	159.6	151.2	KS K 0514
두께(mm)		0.43	0.35	0.29	0.76	KS K 0506
인장강도 (N)	경사/웨일방향	774	900	847	358	KS K 0520/ KS K 0815 (그리브법 C.R.E TYPE)
	위사/코오스방향	315	498	323	223	
인장신도 (%)	경사/웨일방향	24.5	69.6	41.6	104.4	
	위사/코오스방향	16.4	79.9	73.1	201.6	
발수도(급)		1.1.1	3.3.3	1.1.1	1.1.1	KS K 0590 (스프레이법)
방추도 (%)	경사방향	89.5	95.5	96.6	90.0	KS K 0550 B법 (개각도법)
	위사방향	91.1	94.0	90.5	93.5	
건조속도(분)		167	135	98	265	KS K 0815, 6.28.1 A법
세탁견뢰도 (급)	변퇴색	4-5	4-5	4-5	4-5	KS K 0430 A-1법 (40±2°C, 30분, 0.5% ISO SOAP)
	오염(폴리에스테르)	4-5	4-5	4-5	4-5	
	오염(면)	-	4-5	4-5	4-5	
	오염(레이온)	4-5	-	-	-	
마찰견뢰도 (급)	건조	4-5	4-5	4-5	4-5	KS K 0650 크로크미터법
	습윤	4-5	4-5	4-5	4-5	
땀견뢰도	산성 : 변퇴색	4-5	4-5	4-5	4-5	KS K 0715 (37±2°C, 4시간)
	오염(폴리에스테르)	4-5	4-5	4-5	4-5	
	오염(면)	-	4-5	4-5	4-5	
	오염(레이온)	4-5	-	-	-	
	알카리 : 변퇴색	4-5	4-5	4-5	4-5	
	오염(폴리에스테르)	4-5	4-5	4-5	4-5	
	오염(면)	-	4-5	4-5	4-5	
	오염(레이온)	4-5	-	-	-	

\*음영으로 표시한 부분은 실험복의 시험 결과가 높은 항목에 해당하는 것이다.

으므로 적절한 목둘레를 위해 앞판에서 목 너비와 깊이를 각각 1.7cm씩 줄여주었고, 뒤판에서 목 너비와 깊이를 각각 1.2cm, 0.8cm 줄여주었다. 소매산의 높이에서는 소매산의 높이가 높을수록 활동이 불편하므로, 팔의 기능성을 고려하여 어깨선을 넓히는 것보다는 소매둘레산과 소매통을 늘려 동작이 용이하게 되도록 한다(최혜선 외, 2001). 또한 가동성을 증진시키기 위하여 여유분을 추가할 수 있는 방법은 여러 가지가 있는데, 별도의 조각이나 부(gusset)를 삽입하

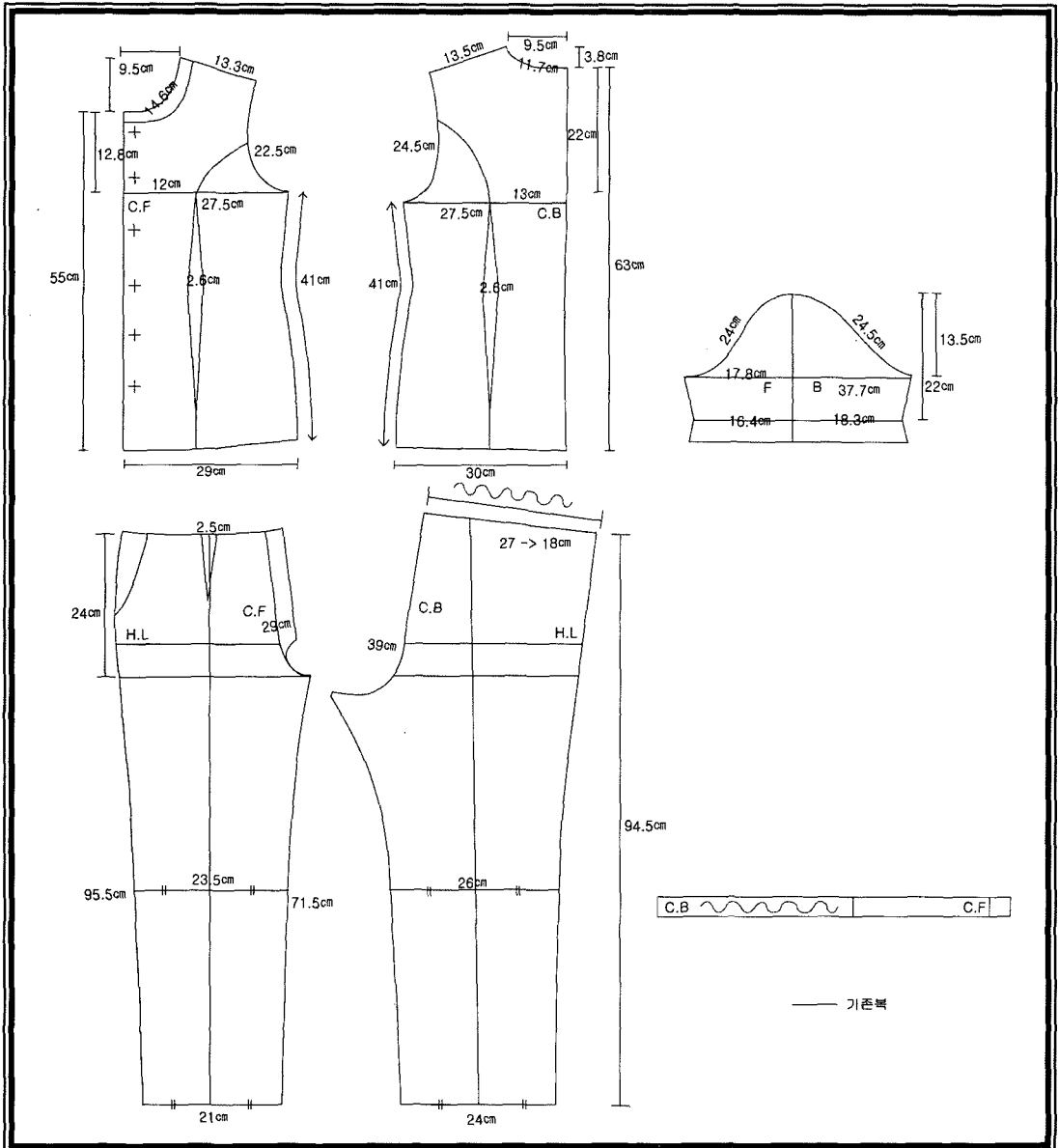
여 여유분이 추가되는 경우도 있다(Susan M, 1984). 동작 적합성에 대한 조사 결과, 팔을 움직일 때 겨드랑이가 당긴다는 불편사항을 해결하고자 본 연구에서는 소매산을 1cm 낮추었고, 그 결과 소매 윗길이기도 1cm 줄었다. 소매통을 1cm 늘려 주었고, 겨드랑이 부분에 앞에서 보이지 않게 반달 모양으로 무를 삽입하였다. 또한 수평방향으로 팔을 움직일 때 뒤 겨드랑이와 등의 당김을 줄이기 위해 맞추름의 깊이는 좌·우 각각 1.5cm, 길이는 목뒤점에서 12cm 내려온 곳에서

시작하여 아래 24cm 내려온 지점까지 넣어 벌어질 수 있도록 패턴을 설계하였다. 1차 제작 후 착장 결과 팔의 수평운동 시 맞주름의 위·아래로 미치는 범위가 길어서, 적정 위치를 처음 위치에서 위로 2.5cm 밑으로 4cm 늘어난 길이까지 맞주름의 분량을 넓혔다. 맞춤새에 대한 설문결과 상의 길이가 길다고 응답하였으므로 전체적으로 상의길이를 줄였으나, 착장 후에 상의 앞길이가 길다고 판단하여 다시 2cm 줄이고, 뒷

길이는 간병 업무 시 상체의 굴신운동이 계속 반복됨을 고려하여 5cm 늘려 상체의 굴신운동에도 뒤 허리가 보이지 않게 설계하였다(그림 2).

(2) 하의 패턴 설계

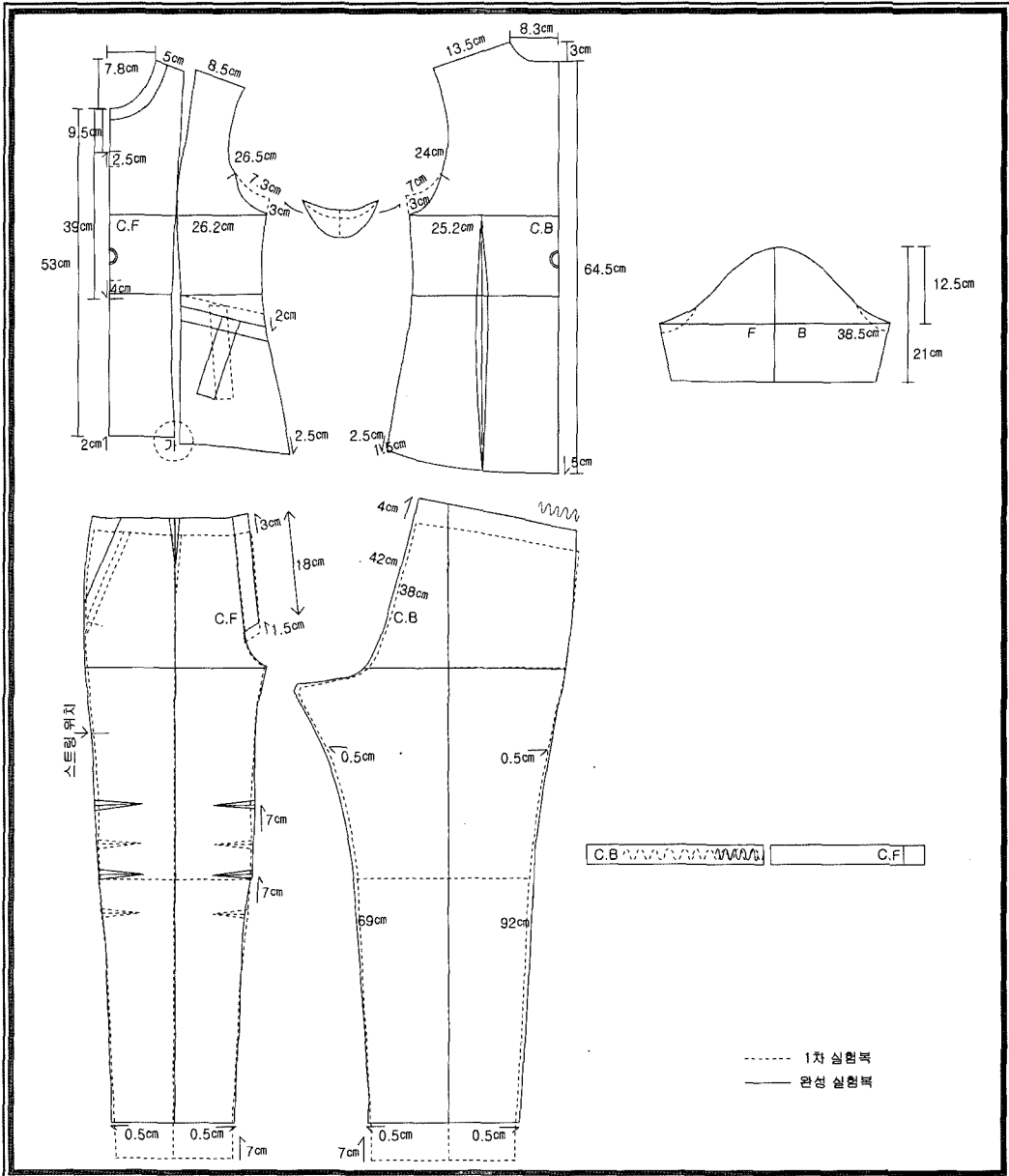
가동성을 증진시키기 위하여 여유분을 추가할 수 있는 방법 중, 동작 시 변화하는 신체부위에 너비나 길이를 추가하거나 때로는 주름이나 의복 내부에 고무줄을 넣어 휴식할 때는 원위치로 되돌아오도록 하



<그림 1> 기존복 상·하의 패턴

는 방법이 있다(Susan M, 1984). 본 연구에서는 허리의 옆부분에 고무줄 처리를 하고 맞음새 평가에서 '허리 둘레가 크다'라고 했으므로 양 옆에서 허리둘레를 조절할 수 있게 단추를 2개씩 달았다. 처음에는 맞음새 평가에서는 '밑위길이가 길다'고 응답하여 신축성 있

는 소재를 이용해 허리선의 변화 즉, 허리선 앞을 2cm 낮추어 제작하였으나, 간병인들이 대부분 50대의 중년 여성들이어서 1차 제작 후 착장 결과 밑위가 짧은 것이 불편하다고 하여 다시 원상태로 늘려주었다. 무릎을 굽히면 무릎 앞쪽의 길이는 길어지고 뒷면



\*'가' 부위는 소재의 프렌세스라인을 경계로 소재가 달라져서(폴리우레탄의 혼용율이 다름) 소재의 수축률을 고려하여 길이가 다르게 패턴을 뜬 것이다.

<그림 2> 실험복 상·하의 패턴(1차 수정 → 완성)

의 길이는 감소되고, 근육 조직과 지방의 이동으로 굴곡된 부위의 둘레는 커진다(Susan M, 1984). 쪼그려 앉을 때 무릎부위가 당기는 문제를 해결하기 위해 무릎부위에 7cm 길이 다투 4개를 삽입하였다. 하의의 대부분의 부위가 잘 맞지 않고 크게 느껴진 것으로 응답한 문제를 해결하기 위해 전반적으로 1cm 너비를 줄여주었고, 바지 길이는 기장을 2cm 줄였으나, 1차 제작 후, 피험자에게 착용한 결과 바지통이 좁고 길이가 길어서 바지통 너비는 0.5cm 늘리고, 바지 길이는 길어서 다시 5cm 줄였다. 또한 목욕 시 바지를 걷기 편하게 하기 위해서 단 스트링의 길이를 무릎까지 쉽게 당길 수 있는 무릎 중심에서 위로 24cm 높이에 달았고, 또한 1차 제작 후 스트링 끈을 답을 수 있는, 깔때기 모양의 주머니를 바지 양 옆에 달았다(그림 2).

#### 4) 실험복 완성

<그림 3>는 현재 N업체 유니폼 상·하의 도식화이고, <그림 4>은 본 연구에서 제안하는 기능성이 향상된 간병인 유니폼의 상·하의 도식화이다.

## 2. 착의 평가 및 자료 분석 방법

착의 평가는 5업체 중 기존복으로 선정된 N업체의 간병인 유니폼과 제작된 실험복을 45세 이상 60세 이하의 여성 피험자가 직접 착용하여 관능 평가와 정량

적 평가를 실시하였다. 자료의 분석은 SPSS 12.0을 사용하였으며, 평가문항에 대해 기술통계를 실시하였고, 기존복과 실험복간의 착의평가 결과 차이를 비교하기 위하여 t-test를 이용하여 분석하였다.

### 1) 관능 평가 방법

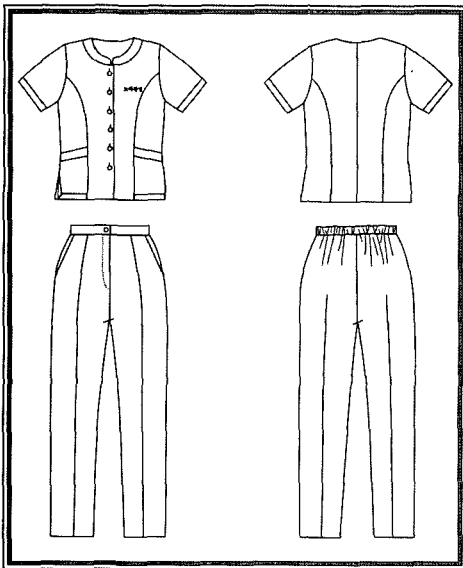
#### (1) 외관 평가

외관 평가는 피험자가 기존복과 실험복을 각각 착용하고 편안하게 선 자세를 취하여, 전문가 9명이 외관 상태를 평가하고 동시에 피험자 5명은 거울에 비친 외관을 관찰하여 의복의 앞·뒤 외관 상태를 평가하도록 하였다.

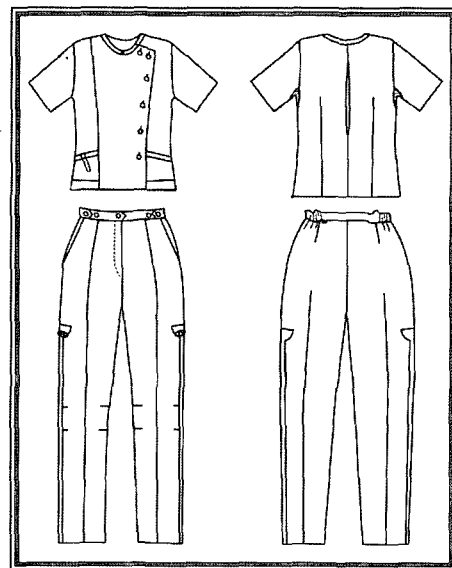
설문지는 기존복과 실험복을 비교 평가하는 문항과 실험복에만 해당하는 실험복 설계 적합성 평가문항으로 구분했으며 평가항목은 기존 유니폼과 실험복 모두 동일하게 구성하였다. 설문지의 구성은 6문항은 5점 척도(1점에 가까울수록 부정적, 5점에 가까울수록 긍정적 평가)로, 나머지 14문항은 3점 척도(-2점에 가까울수록 부정적, 0점에 가까울수록 긍정적 평가)로 구성하였다. 기존복과 실험복을 비교 평가하는 평가지의 문항 수는 상의 9문항, 하의 7문항이며 실험복 설계 적합성 평가지의 문항 수는 상의 2문항, 하의 2문항으로 구성하였다.

#### (2) 동작적응성 평가

동작적응성 평가는 외관 평가와 동일한 조건 하에서



<그림 3> N업체 유니폼 상·하의 도식화



<그림 4> 실험복 상·하의 도식화

실시하였으며 동작적응성 평가의 기본동작을 제시하여 각각의 동작을 해 본 후에 평가하였다. 평가 동작은 일상적인 동작과 평소 간병인이 자주 취하는 자세를 종합하여 구성하였다.

설문지는 기존복과 실험복 모두 동일하게 구성하였으며 5점 척도(1점에 가까울수록 부정적, 5점에 가까울수록 긍정적 평가)로 구성하였다.

(3) 현장 활동 적합성 평가

현재 노인전문병원에서 근무하고 있는 6개월 이상의 경력을 가진 간병인 5명이 실제 업무에서 기존복과 제작된 실험복을 착용하고 적합성 여부를 5점 척도(1점에 가까울수록 부정적, 5점에 가까울수록 긍정적 평가)로 평가하였다.

현장 활동 적합성 평가는 근무시간 24시간 동안의 복을 착용하고 업무가 종료되면 동작 적응성과 쾌적성 여부를 평가하도록 하였고, 불편사항과 개선사항을 기술할 수 있도록 하였다.

2) 정량적 평가 방법

정량적 평가는 제작된 실험복의 보다 객관적인 평가를 위해 50대 여성 피험자 5명이 동작을 취했을 때, 기존복과 실험복의 상의 옆·뒤 밑단의 위치 이동길이를 수직자와 줄자를 이용하여 측정하였다.

III. 연구결과 및 고찰

1. 실험복의 관능 평가 결과

1) 외관 평가 결과

기존복과 실험복의 대한 외관 만족도를 알아보기 위하여 피험자 집단과 전문가 집단이 관능실험을 실시하여 외관에 대한 평가를 전체적인 외관과 앞여밈, 주머니의 위치, 겨드랑이 무의 보임에 대해서는 5점 척도를, 나머지 항목에 대해서는 3점 척도로 평가하였다.

<표 2>는 5점 척도로 응답한 결과로 피험자 집단에서는 모든 항목에서 실험복이 기존복보다 더 좋은 평가를 얻었다. 기존복과 실험복에 대한 평가한 값의 유의차를 알아보기 위하여 t-test를 실시한 결과, 주머니의 위치에 대한 평가항목을 제외하고 나머지 항목에서는 모두 유의적인 차이가 나타났다. 전문가 집단에서도 모든 항목에서 실험복의 외관이 더 좋은 평가를 얻었으며, t-test를 통해 기존복과 실험복의 유의차를 살펴본 결과, 주머니의 위치에 대한 평가항목을 제외하고 나머지 항목에서는 모두 유의적인 차이가 나타났다( $p \leq .001$ ). 특히 앞여밈의 문항에서 실험복(Mean=4.11)이 기존복(Mean=3.44)보다 유의하게 높게 나타났다( $t=4.602, p \leq .001$ ). 이 결과는 기존복의 휠체어 손잡이에 옷 걸림과 옷 벌어짐을 방지하기 위해 앞여밈 위치를 중심에서 옆으로 이동하여 디자인하여 높은 점수의 평가를 얻은 것으로 해석할 수 있다. <표 3>은 외관에 대한 평가를 3점 척도로 응답한 결과로 피험자 집단에서는 모든 항목에서 실험복이 기존복보다 더 좋은 평가를 얻었으며, 기존복과 실험복에 대한 평가한 값의 유의차를 알아보기 위하여 t-test를 실시한 결과, 상의에서는 겨드랑이부위가 하의

<표 2> 피험자와 전문가 집단의 외관 평가

외관 검사문항		피험자(n=5) Mean(S.D)			전문가(n=9) Mean(S.D)		
		기존복	실험복	t-값	기존복	실험복	t-값
상의	전체적인 외관은 좋은가	2.40 (0.548)	4.80 (0.447)	7.589***	3.00 (0.674)	4.51 (0.549)	11.662***
	앞여밈의 위치는 적당한가	2.40 (1.342)	4.40 (0.548)	3.086*	3.44 (0.586)	4.11 (0.775)	4.602***
	주머니의 위치는 적당한가	3.60 (1.140)	4.40 (0.894)	1.234	3.60 (0.580)	3.78 (0.974)	1.052
	겨드랑이 무가 겹에서 보이지 않는가	정면	-	5.00	-	-	4.64 (0.570)
후면		-	5.00	-	-	4.67 (0.564)	-
하의	전체적인 외관은 좋은가	2.40 (0.548)	4.80 (0.447)	7.589***	2.69 (0.793)	4.16 (0.638)	9.669***

1점: 전혀 그렇지 않다~5점: 매우 그렇다 \* $p \leq .05$ , \*\* $p \leq .01$ , \*\*\* $p \leq .001$



&lt;표 3&gt; 피험자와 전문가 집단의 외관 평가

외관 검사문항	피험자(n=5) Mean(S.D)			전문가(n=9) Mean(S.D)			
	기존복	실험복	t-값	기존복	실험복	t-값	
상의	목둘레는 넓거나 좁지 않고 편한가	-0.2 (0.447)	0 (0)	1.000	-0.22 (0.420)	-0.89 (0.288)	1.755
	겨드랑이 부위는 당기거나 처지지 않고 편한가	-1.4 (0.894)	-0.2 (0.447)	2.683*	-0.33 (0.477)	-0.16 (0.367)	1.983
	어깨너비는 넓거나 좁지 않고 편한가	-0.6 (0.894)	0 (0)	1.500	-0.36 (0.484)	-0.11 (0.318)	2.832**
	전체적인 품은 넓거나 좁지 않고 편한가	-0.2 (0.447)	-0.2 (0.447)	0.000	-0.53 (0.505)	-0.09 (0.288)	5.133***
	상의길이(앞)는 길거나 짧지 않고 편한가	-1.0 (0)	0 (0)	-	-0.71 (0.458)	-0.67 (0.252)	8.263***
	상의길이(뒤)는 길거나 짧지 않고 편한가	-0.8 (0.447)	-0.6 (0.548)	0.632	-0.33 (0.477)	-0.29 (0.458)	0.451
하의	허리둘레가 크거나 작지 않고 편한가	-0.2 (0.447)	0 (0)	1.000	-0.42 (0.657)	-0.02 (0.149)	3.984***
	엉덩이둘레가 크거나 작지 않고 편한가	-0.6 (0.548)	0 (0)	2.449*	-0.89 (0.612)	-0.18 (0.387)	6.595***
	허벅지둘레가 넓거나 좁지 않고 편한가	-1.2 (0.447)	0 (0)	6.000***	-0.76 (0.609)	-0.16 (0.367)	5.664***
	바지 밑단둘레가 넓거나 좁지 않고 편한가	-1.0 (1.0)	-0.2 (0.447)	1.633	-0.33 (0.477)	-0.07 (0.252)	3.317**
	밑위부위는 당기거나 처지지 않고 편한가	-0.8 (0.447)	0 (0)	4.000**	-0.6 (0.539)	-0.18 (0.387)	4.268***
	바지길이는 길거나 짧지 않고 편한가	-1.6 (0.548)	0 (0)	6.532***	-1.22 (0.517)	-0.07 (0.252)	13.467***
	*무릎 다트의 위치가 높거나 낮지 않고 적당한가	-	-0.2 (0.447)	-	-	-0.87 (0.505)	-
	*바지길이 조절장치로 조절 후 바지의 길이가 적당한가	-	0 (0)	-	-	-0.09 (0.288)	-

-2점: 매우 불편하다~0점: 적당하다 \* $p < .05$ , \*\* $p < .01$ , \*\*\* $p < .001$

에서는 엉덩이둘레, 허벅지둘레, 밑위부위, 바지길이 문항의 불편사항에 대해서 유의적인 차이가 나타났다. 전문가 집단에서도 모든 항목에서 실험복의 외관이 더 좋은 평가를 얻었으며, 기존복과 실험복의 유의차를 살펴본 결과, 상의에서는 어깨너비, 전체적인 품, 상의길이(앞)에서 유의한 차이가 나타났으며 하의에서는 모든 항목에서는 모두 유의적인 차이가 나타났다. 특히 하의 외관 평가가 전반적으로 향상된 것은 설문조사 결과 기존 유니폼의 맞음새가 커서 좋지 않은 것을 스판덱스가 들어간 소재를 이용하여 맞음새를 좋게 하면서도 활동성을 향상시켰기 때문으로 해석할 수 있다. 그러나 부정적인 대담으로 전문가 집단이 외관평가의 목둘레 부분에서 실험복이 기존복보다 불편해 보인다는 의견과 실험복에서 무릎의

편의를 위해 개발한 무릎 다트의 위치가 피험자와 전문가 모두 조그려 앉았을 때 외관상 무릎의 위치보다 올라가 있어 적절하지 않다고 응답하였다. 이를 해결하기 위하여 목둘레는 깊이를 내리고 너비를 늘려주어 개선하고, 무릎 다트의 위치는 패턴의 1차 수정 전 위치로 다시 무릎 위치로 내려야 할 것이다.

## 2) 동작적응성 평가 결과

기존복과 실험복의 대한 동작적응성을 알아보기 위하여 피험자 집단과 전문가 집단이 일련의 동작 후에 동작적응성에 대한 평가를 5점 척도로 응답한 결과는 <표 4>와 같다. 동작적응성을 위한 동작은 예비조사 결과 간병인이 주로 취하는 동작을 사친촬영과 비디오촬영으로 분석하여 설계하였다. 피험자 집단에서는

<표 4> 피험자와 전문가 집단의 동작적응성 평가

동 작	동작도	피험자 (n=5) Mean(S.D)			전문가 (n=9) Mean(S.D)			
		기존복	실험복	t-값	기존복	실험복	t-값	
정 면	선자세	3.40 (0.894)	4.60 (0.548)	2.558*	3.69 (0.468)	4.47 (0.558)	6.943***	
	팔을 옆으로 90° 올리기	2.00 (0.707)	4.40 (0.548)	6.000***	2.91 (0.733)	4.22 (0.599)	9.292***	
	팔을 최대한 올리기	1.80 (1.095)	4.00 (1.000)	3.317*	2.09 (0.733)	3.67 (0.674)	10.627***	
	다리 옆으로 벌리기	3.00 (0.707)	4.80 (0.447)	4.811**	3.40 (0.720)	4.24 (0.529)	6.341***	
측 면	팔을 앞으로 90° 올리기	1.60 (0.894)	3.40 (1.140)	2.777*	2.60 (0.654)	3.62 (0.650)	7.440***	
	상체를 앞으로 45° 굽히기	2.40 (1.140)	4.20 (0.837)	2.846*	3.44 (0.586)	4.20 (0.625)	5.915***	
	상체를 앞으로 90° 굽히기	2.20 (0.837)	4.00 (1.000)	3.087*	2.71 (0.626)	3.93 (0.618)	9.321***	
	상체를 앞으로 최대한 굽히기	1.80 (0.837)	4.20 (1.095)	3.893**	2.11 (0.745)	3.62 (0.614)	10.498***	
	무릎을 90° 굽혀 올리기	2.40 (1.140)	4.40 (0.894)	3.086*	2.76 (0.712)	4.16 (0.520)	10.649***	
	무릎을 최대한 굽혀 올리기	2.20 (0.837)	4.40 (0.894)	4.017**	2.04 (0.852)	3.80 (0.694)	10.719***	
	다리 옆으로 벌려서 90° 굽히기	2.60 (0.548)	4.40 (0.548)	5.196**	2.62 (0.777)	3.89 (0.647)	8.400***	
	한쪽 다리만 올리기	2.40 (1.140)	3.80 (0.837)	2.214	2.84 (0.706)	4.20 (0.625)	9.645***	
	쪼그리고 앉기	2.00 (1.000)	4.40 (0.548)	4.707**	2.36 (0.933)	4.13 (0.548)	11.022***	
	바지 걷어 올려 쪼그리고 앉기	2.00 (1.225)	4.60 (0.548)	4.333**	2.18 (1.051)	3.98 (0.583)	10.047***	
	보통걸음	3.20 (0.447)	4.60 (0.548)	4.427**	3.76 (0.570)	4.69 (0.596)	7.588***	
	큰걸음	3.00 (0.707)	4.60 (0.548)	4.000**	3.69 (0.557)	4.53 (0.625)	6.766***	
	계단 오르기	2.80 (0.837)	4.40 (0.548)	3.578**	3.42 (0.583)	4.40 (0.654)	7.486***	
	후 면	팔을 수평으로 벌렸다 오므리기	1.60 (0.894)	4.20 (1.095)	4.111**	2.53 (0.757)	4.472 (0.621)	12.942***

1점:매우 불편하다~5점:매우 편하다 \* $p \leq .05$ , \*\* $p \leq .01$ , \*\*\* $p \leq .001$

모든 동작에서 실험복이 기존복에 비해 더 좋은 평가를 얻었으며 특히 ‘팔을 옆으로 90° 올리기’, ‘다리 옆으로 벌리기’, ‘상체 앞으로 최대한 굽히기’, ‘무릎 최대한 굽혀 올리기’, ‘다리 옆으로 벌려서 90° 굽히기’, ‘쪼그리고 앉기’, ‘바지 건어 올려 쪼그리고 앉기’, ‘보통걸음’, ‘큰 걸음’, ‘계단 오르기’, ‘팔을 수평으로 벌렸다 오므리기’의 동작에서 실험복이 기존복보다 아주 좋은 평가를 얻었다. t-test를 통하여 기존복과 실험복의 유의차를 살펴본 결과, ‘한쪽 다리만 올리기’ 항목을 제외하고 모든 문항에서 유의함을 나타냈다. 특히 상의 동작에서는 ‘팔을 옆으로 90° 올리기’와 ‘팔을 수평으로 벌렸다 오므리기’의 동작에서 실험복(Mean=4.40, 4.20)이 기존복(Mean=2.00, 1.60)보다 유의하게 높게 나타났는데( $t=6.00, 4.111, p < .001, p < .01$ ), 이 결과는 실험복 설계 시 등에 맞추름을 넣어서 뒤 겨드랑이와 등의 당김을 해소한 것으로 해석할 수 있다. 전문가 집단에서도 모든 동작의 항목에서 실험복이 기존복보다 아주 좋은 평가를 얻었다. t-test를 통하여 기존복과 실험복의 유의차를 살펴본 결과, 모든 문항에서 실험복이 기존복보다 유의하게 높게 나타났( $p < .001$ ). 특히 ‘바지 건어 올려 쪼그리고 앉기’에서 기존복에 비해 높은 유의차가 나타

난 것은 바지 길이를 쉽게 조절할 수 있는 조절 스트링을 달아서 기존복이 바지를 그냥 건어 올리는 것에 비해 스트링만 잡아당기면 길이 조절이 가능하도록 편리하게 설계하여 높은 평가를 얻은 것으로 해석할 수 있다. 이와 같이 피험자 집단과 전문가 집단이 평가한 대부분의 동작에서 유의하게 나타났으며 특히 하의 동작과 관련해서는 실험복이 기존복에 비해 큰 유의차를 보였다. 이 결과는 기존복의 하의가 활동성에 불편한 요소가 있어서, 이를 향상시키기 위해 신축성 있는 폭 방향으로 늘어나는 폴리에스테르와 스판덱스의 혼용 섬유를 상·하의에 모두 사용해서 실험복이 기존복보다 동작적응성이 우수한 평가를 얻은 것으로 해석할 수 있다.

3) 현장 활동 적합성 평가 결과

현장 활동 적합성을 알아보기 위하여 실제 노인전문병원에서 근무하는 간병인 5명이 실제 작업시간에 기존복과 실험복을 착용하고 각각에 대해 평가하였다. 간병인이 기존복과 실험복을 착용하고 현장에서 활동을 한 후에 의복쾌적성과 동작적응성에 대한 평가를 5점 척도로 응답한 결과는 <표 5>와 같다. 의복 쾌적성과 동작적응성에 대한 모든 항목에서 실험복

<표 5> 현장 활동 적합성 평가

현장 활동 적합성 평가문항		Mean(S.D)		t-값	
		기존복	실험복		
상의	숙이는 자세에서 목둘레 안쪽이 보이는가	3.2(1.789)	5.0(0)	2.250	
	겨드랑이부위는 당기는가	2.0(1.000)	4.0(1.414)	2.582*	
	어깨부위는 당기는가	1.8(1.095)	4.6(0.894)	4.427**	
	환자를 안을 때 등부위가 당기는가	1.0(0)	4.6(0.894)	9.000***	
	팔을 벌릴 때 단추사이가 벌어지는가	2.2(1.789)	4.6(0.894)	2.683*	
	휠체어 손잡이에 단추사이가 걸리는가	3.0(1.225)	5.0(0)	3.651**	
	주머니의 이용이 편리한가	3.0(1.225)	4.6(0.548)	2.667*	
	상의길이(앞)이 적당한가	3.4(1.673)	4.6(0.894)	1.414	
	쪼그려 앉을 뒤 허리의 살이 보이는가	4.0(1.000)	5.0(0)	2.236	
하의	겨드랑이부위의 통풍이 잘 되는가	3.6(1.342)	4.4(0.894)	1.109	
	허리사이즈가 잘 맞는가	3.6(1.342)	4.8(0.447)	1.897	
	쪼그려 앉을 때	뒤 허리가 편한가	3.2(1.095)	4.6(0.894)	2.214
		엉덩이둘레가 편한가	3.2(0.447)	4.6(0.548)	4.427**
		밀워가 당기는가	1.8(1.095)	4.2(1.095)	3.464**
		허벅지부위가 편한가	1.8(0.837)	4.2(1.095)	3.893**
		무릎이 당기는가	2.2(1.095)	4.4(0.894)	3.479**
	목욕 간병 시	바지를 건어 올리기가 편한가	1.6(0.894)	4.4(0.894)	4.950**
바지 밑단이 잘 젖는가		1.4(0.894)	3.8(1.643)	2.869**	

1점: 불편하다~5점: 편하다 \* $p < .05$ , \*\* $p < .01$ , \*\*\* $p < .001$

이 더 좋은 평가를 얻었으며 t-test를 통하여 기존복과 실험복의 유의차를 살펴본 결과, 겨드랑이, 어깨부위, 엉덩이둘레, 밑위, 허벅지부위, 무릎에 대해 실험복이 기존복보다 아주 좋은 결과로 유의적인 차이가 나타났다( $p \leq .01$ ). 상의에서는 ‘환자를 안을 때 등 부위가 당기는가’의 문항에서는 실험복(Mean=4.6)이 기존복(Mean=1.0)보다 유의하게 높게 나타났으며( $t=9.0, p \leq .001$ ), ‘팔을 벌릴 때 단추사이가 벌어지는가’의 문항에서도 실험복(Mean=4.6)이 기존복(Mean=2.2)보다 유의하게 높게 나타났으며( $t=2.683, p \leq .05$ ). 또한 ‘휠체어 손잡이에 단추사이가 걸리는가’의 문항에서 실험복(Mean=5.0)이 기존복(Mean=3.0)보다 유의하게 높게 나타났으며( $t=3.651, p \leq .01$ ), ‘주머니의 이용이 편리한가’의 문항에서도 실험복(Mean=4.6)이 기존복(Mean=3.0)보다 유의하게 높게 나타났으며( $t=2.667, p \leq .05$ ). 이 결과는 실험복 디자인에서 앞여밈을 옆으로 이동시키고, 포켓 내부에 볼펜 꽂이용 주머니를 만들고 등에 맞주름을 넣어서 좋은 평가를 받은 것으로 평가된다. 하의에서는 ‘바지를 걷어 올리기가 편리한가’의 문항에서 실험복(Mean=4.4)이 기존복(Mean=1.6)보다 유의하게 높게 나타났으며( $t=4.950, p \leq .01$ ), ‘바지 밑단이 잘 젖는가’의 문항에서도 실험복(Mean=3.8)이 기존복(Mean=1.4)보다 유의하게 높게 나타났으며( $t=2.869, p \leq .01$ ). 이 결과는 실험복 디자인에서 바지 길이 조절 스트링을 달아 보다 바지의 길이 조절이 편리하게 향상된 것으로 평가된다.

## 2. 실험복의 정량적 평가 결과

상의 밑단이 작업 시 당겨 올라가는 정도를 측정하여 정량적 평가를 실시하였다. ‘팔을 앞으로 90° 올리기’, ‘팔을 앞으로 최대한 올리기’의 동작 후에 상의 옆 밑단과 ‘상체를 앞으로 90° 굽히기’, ‘상체를 앞으로 최대한 굽히기’의 동작 후에 상의 뒤 밑단의 이동 길이를 측정된 결과 통계적 유의차는 나타나지 않았으나 모든 동작에서 실험복의 평균값이 기존복보다 작게 나왔다. 이로써 관능평가 결과를 정량적 평가가 뒷받침해 주는 것으로 예측할 수 있다.

## IV. 결론 및 제언

본 연구에서는 선행연구결과 파악된 유니폼 착용 실태와 기존 유니폼의 불편사항 및 문제점, 선호하는

디자인 등을 토대로 노인의료복지시설 간병인의 업무특성을 고려한 현장 활동에 적합하고 동작적응성 및 쾌적성을 향상시킨 간병인 유니폼을 개발하였다.

실험복 상의의 앞자락의 처짐을 방지하기 위해서 목둘레의 앞 중심에 스냅을 달았으며, 휠체어 걸림과 옷 벌어진을 방지하기 위해 앞여밈을 중심에서 옆으로 이동하였다. 포켓의 내부에 볼펜꽂이를 사선방향으로 장착했으며, 겨드랑이에 등글게 무릎 삽입하여 활동성과 쾌적성을 향상시켰다. 등에 맞주름을 넣어 벌어진 수 있도록 하였고, 상의 길이는 상대적으로 앞은 짧고 뒤는 길게 하여 허리 상이 드러나지 않게 제작하였다. 하의에는 허리 양옆에 고무줄을 넣고 허리 둘레 조절장치를 달아 허리둘레를 조절할 수 있게 하였다. 무릎의 당김을 방지하기 위해 무릎 다트를 넣었고, 목욕 간병 업무를 위해 길이 방향으로 바지 길이 조절을 할 수 있는 스트링을 삽입하였으며, 스트링의 끈을 담을 수 있는 갈매기 모양의 주머니를 만들었다. 실험복의 주요 걸감은 활동성을 증가시키기 위해 폴리에스테르와 폴리우레탄의 혼용소재로, 물성시험 결과에 인장강신도, 발수도, 방추도, 건조속도 항목에서 실험복이 기존복보다 더 뛰어난 것으로 나타났다. 실험복의 쾌적성을 향상시키기 위해 겨드랑이에 걸감으로 흡습 속건성 쾌적섬유인 Coolover™를 무로 사용하였다.

제작된 실험복과 기존복을 비교평가하기 위하여 관능 평가인 외관 평가, 동작적응성 평가, 현장 활동 적합성 평가와 정량적 평가를 실시하였다. 외관 평가와 동작적응성 평가 결과, 전문가 집단의 외관 비교 평가 중 목둘레 항목을 제외한, 모든 항목에서 실험복이 기존복보다 우수한 평가를 받았다. 현장 활동 적합성 평가 결과, 동작 적응성과 의복 쾌적성에서 높은 평가를 받았다. 특히 동작적응성 평가에서는 기존복에 비해 매우 높은 긍정적 평가를 받았는데 이는 실험복의 소재가 신축성이 있어 활동성을 증가시켜 동작적응성에 높은 평가를 얻은 것으로 해석할 수 있다. 정량적 평가에서는 통계적 유의차는 나타나지 않았으나 상의 옆과 뒤 밑단의 위치 이동길이 변화는 실험복이 기존복보다 더 작게 측정되었다.

선행연구결과 노인환자를 목욕시킬 때 유니폼 외에 목욕용 앞치마를 착용하는 경우가 설문결과 24.7%에 달하였으나 실제로 개발된 간병인 유니폼의 바지 길이 조절 스트링만으로는 목욕 업무 시 옷이 젖는 것을 완벽히 막아주지 못하므로 목욕용 전용 앞치마를 개발할

필요성이 있다. 또한 실험복의 개발 결과 전문가 집단의 외관 평가와 현장 활동 적합성 평가 결과 목둘레가 답답하다는 의견이 있어서 실험복의 목둘레를 수정할 필요성이 있다. 현재 시판되고 있는 간병인 유니폼의 가격과 비교하여 비교적 경제성을 고려한 실험복을 제작하였으므로 본 연구에서 가까운 시일 내에 노인전문병원의 간병인에게 착용되어 업무의 효율을 높이고 활동성을 향상시킨 유니폼이 현장에 착용될 수 있기를 바란다.

### 참고문헌

- 김덕용. (2004). *종합병원의 간호사복 연구*. 중앙대학교 대학원 박사학위 논문.
- 김선희. (2002). 국내 간호사복 착용현황에 대한 지역별, 병원규모별 비교연구. *한국의류학회지*, 26(1), 168-178.
- 남윤자, 김경인, 이윤정. (1997). 유니폼 실태조사와 디자인 개선을 위한 연구(I). *한국의류학회지*, 21(2), 455-470.
- 남윤자, 김경인, 이윤정. (1997). 유니폼 실태조사와 디자인 개선을 위한 연구(II). *한국부식학회*, 33(0), 229-253.
- 신인수. (1984). *피복위생학*. 서울: 경춘사.
- 이은희. (2004). *간병인의 직무스트레스와 직무만족과의 관계 연구-노인전문병원 간병인을 대상으로-*. 이화여자대학교 대학원 석사학위 논문.
- 최혜선, 박진희, 이경미, 도윤희, 김은경. (2001). *액티브 스포츠웨어 설계*. 서울: 수학사.
- 최혜선, 손부연, 도윤희, 김은경, 강연선. (2003). *테크니컬 웨어 설계*. 서울: 수학사.
- 한동희, 손태홍, 서화정. (1998). 노인간병인력의 필요성과 양성 방안에 관한 검토. *한국노년학 한국노년학회*, 18(1), 59-74.
- 2005년도 노인복지시설현황. (2005, 7. 26). 보건복지부 자료 검색일 2006, 1. 25, 자료출처 <http://www.mohw.go.kr>
- Susan M, W. (1984). *의복과 환경*. 최혜선 역 (1987). 서울: 이화여자대학교 출판부.