

전기화학적 활성 미생물을 이용한 BOD 측정용 바이오센서의 개발

¹윤석민 · ¹최창호 · ¹권길광 · ¹정봉근 · ²홍석원 · ²최용수 · † ¹김형주
¹건국대학교 공과대학 미생물공학과, ²한국과학기술연구원
(접수 : 2007. 11. 4., 게재승인 : 2007. 12. 21.)

Development of a Biosensor Using Electrochemically-Active Bacteria (EAB) for Measurements of BOD (Biochemical Oxygen Demand)

Seok-Min Yoon¹, Chang-Ho Choi¹, Kil Koang Kwon¹, Bong-Geun Jeong¹, Seok-Won Hong²,
Yong-Su Choi², and Hyung-Joo Kim^{1†}

¹Department of Microbial Engineering, Konkuk University, 1 Hwayang, Korea

²Center for Environmental Technology Research, Korea Institute of Science and Technology, P.O. Box 131,
Cheongryang, Seoul 130-650, Korea

(Received : 2007. 11. 4., Accepted : 2007. 12. 21.)

A biosensor using electrochemically-active bacteria (EAB) enriched in three-electrode electrochemical cell, was developed for the determination of biochemical oxygen demand (BOD) in wastewater. In the electrochemical cell, the positively poised working electrode with applying a potential of 0.7 V was used as an electron acceptor for the EAB. The experimental results using artificial and raw wastewater showed that the current pattern generated by the biosensor and its Coulombic yield were proportional to the concentration of organic matter in wastewater. The correlation coefficients of BOD vs Coulombic yield and BOD₅ vs Coulombic yield were 0.99 and 0.98, respectively. These results indicate that the biosensor enriched with the EAB capable of transferring electrons directly toward the electrode can be utilized as a water-quality monitoring system due to a quick and accurate response.

Key Words : BOD biosensor, three-electrode system, electrochemically-active- bacteria (EAB), electrochemical enrichment

서론

상수원 및 하천의 오염은 인간생활 및 생태계에 여러 가지 문제를 발생시키기 때문에, 이들 오염의 빠르고 정확한 측정은 대단히 중요하다. 특히 수질 내 유기물 농도를 분석하는 방법인 BOD (Biochemical Oxygen Demand), COD (Chemical Oxygen Demand), TOC (Total Organic Compounds) 등의 측정 및 분석에 대한 중요성이 더욱 커지고 있다. 그 중에서도 BOD의 경우, 수질오염 여부를 판단하는 다른 지표들과 비교하여 수중생물의 생육환경과 밀접한 관계를 갖기 때문에 환경정책을 결정하는 중요한 지표로 이용되고 있다(1).

현재 이러한 BOD 측정은 BOD₅ 방법을 이용하는 경우가 대부분이나(2, 3) 이를 측정하는 인력의 기술 수준에 따

라 측정값에 대한 오차가 크며 측정에 걸리는 시간이 5일 이상으로 길기 때문에 측정 과정의 제어 및 실시간 계측에 부적합한 단점이 있다. 또한, 더구나 BOD측정 과정에 있어 수질시료의 온도, 시료 내 용존산소량 (Dissolved Oxygen, DO), 독성물질의 유무, 시료 내 미생물의 종류 등 외부 환경조건의 차이에 따라 측정값에 오차가 필연적으로 따르게 되므로 재현성 및 신뢰도가 떨어지게 된다(4, 5). 따라서 수질 BOD의 빠르고 정확한 새로운 측정법이 요구되고 있으며 특히 저농도 BOD (1~20 mg/L)를 주로 나타내는 호소나 상수원으로의 폐수 유입량 측정과 이들의 통제가 가능한 효과적인 모니터링 방법이 시급한 실정이다. 이와 같은 BOD 측정법의 단점을 해결하기 위한 필요성에 의해 다양한 방법을 이용하는 BOD 센서가 선진국을 비롯한 국·내외에서 연구되었다 (6-10). 그러나 개발된 BOD 센서의 대부분이 DO 전극을 사용하였기 때문에, 일정기간 사용 후 반드시 산소투과막 교환 등의 유지보수가 필요한 실정이었다. 또한, 거친 측정환경에 적용하기 어렵다는 문제가 많이 지적되고 있다(16, 21, 23).

최근, 무매개체 미생물연료전지 (Mediator-Less Microbial

† Corresponding Author : Department of Microbial Engineering,
Konkuk University, 1 Hwayang, Seoul, Korea

Tel : +82-2-2049-6111, Fax : +82-2-446-2677

E-mail : hyungkim@konkuk.ac.kr

Fuel Cell, MLMFC)를 이용한 BOD 측정용 바이오센서가 개발된 바 있다(11-16). MLMFC는 산소의 공급에 의하여 유지되는 양극 (cathode)의 전압을 음극 (anode)에 전달하여 음극의 전압을 일정하게 유지시키고, 이를 통하여 전기화학적 활성미생물 (Electrochemically-Active Bacteria, EAB)의 전극에 대한 혐기성 호흡을 유지시켜 EAB를 농화배양한다. 농화배양이 완료된 MLMFC는 주어진 BOD 농도에 따라 그 전류생산이 변하게 되며, 이를 이용하여 BOD를 측정하고 있다(13, 17, 20).

그러나, 이와 같은 MLMFC 형태의 BOD 바이오센서는 공급되는 산소의 불안정에 의해 전극 간 전압의 불안정, 2주 이상의 긴 농화배양 시간, 이온교환막의 유지보수 등의 문제로 인하여 장기간 사용 시 BOD 측정에 문제점이 발생할 수도 있다(13, 16, 21-23).

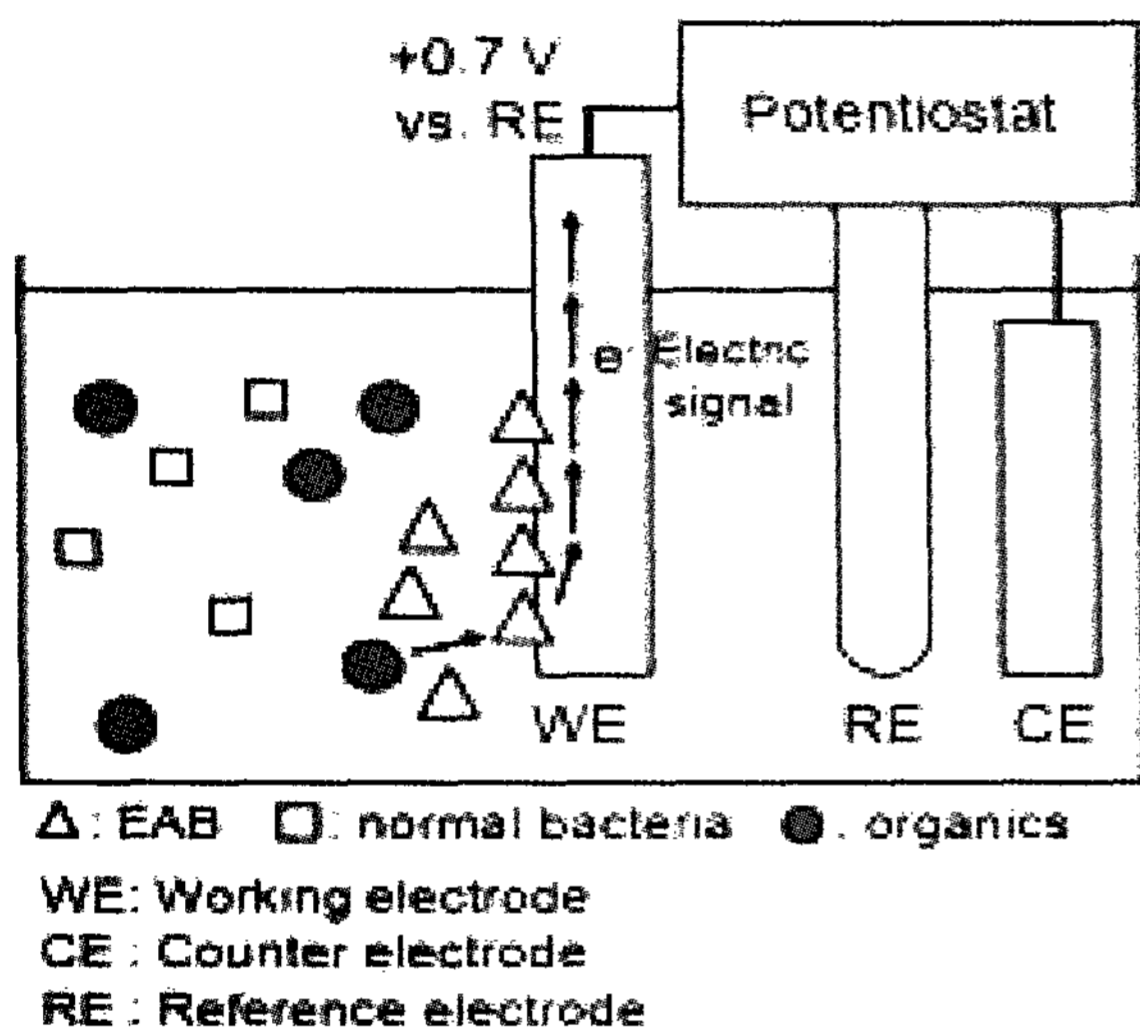


Figure 1. Schematic diagram of principle of EAB enrichment and BOD measurement using a positively poised working electrode.

최근, 3-전극계 (three-electrode system)와 정전압기 (potentiostat)를 이용하여 EAB의 농화배양이 가능함이 확인되었다(23). Fig. 1에 나타낸 것처럼 안정적인 양전압 (positive potential)이 가해진 작업전극은 EAB의 전자수용체로 사용되며, 그 결과 안정적이고 빠른 EAB의 농화배양이 (1주 이하) 가능한 것으로 확인되었고, 여기서 발생하는 전기화학적 신호 역시 주어진 기질농도에 따라 뚜렷하게 변화하는 것을 확인하였다 (23).

본 연구에서는 3-전극계 및 농화배양된 EAB를 적용한 BOD 측정용 바이오센서를 개발하고 인공 및 실제폐수 시료를 사용하여 BOD 바이오센서의 측정성능을 조사하였다.

재료 및 방법

EAB 농화배양용 슬러지 및 폐수시료의 준비

EAB의 농화배양을 위한 균원 시료는 활성 슬러지 (중량물 재생센터, 서울, 중랑구)를 사용하였다. BOD 바이오센서 내부의 막힘 방지를 위하여 활성 슬러지는 필터 페이

퍼 (Grade 4, particle retention diameter: 20-25 mm, Whatman, USA)를 사용하여 여과 후, 균원 시료로 사용하였다.

EAB의 농화배양 및 BOD 센서의 정확성 조사를 위하여 인공폐수를 사용하였으며, 인공폐수는 basal solution (100 mL/L), trace mineral solution (10 mL/L)에 대하여 glucose test solution (glucose + glutamic acid)의 양을 조절하여 제조하였고, 최종 pH는 7.0 ± 0.2 로 조절하였다(11, 16, 21).

BOD 바이오센서의 실제폐수에 대한 반응성과 정확성을 조사하기 위하여 중량물 재생센터 (중랑구, 서울)의 유입수를 취수하여 실험실에서 적용하였으며, 서로 다른 농도를 가지는 실제폐수를 얻기 위해, 10시부터 17시까지 1시간 간격으로 유입수를 채취하였다. 시료의 BOD₅는 환경부 기준 수질오염공정시험방법에 따라 측정하였다(2, 3).

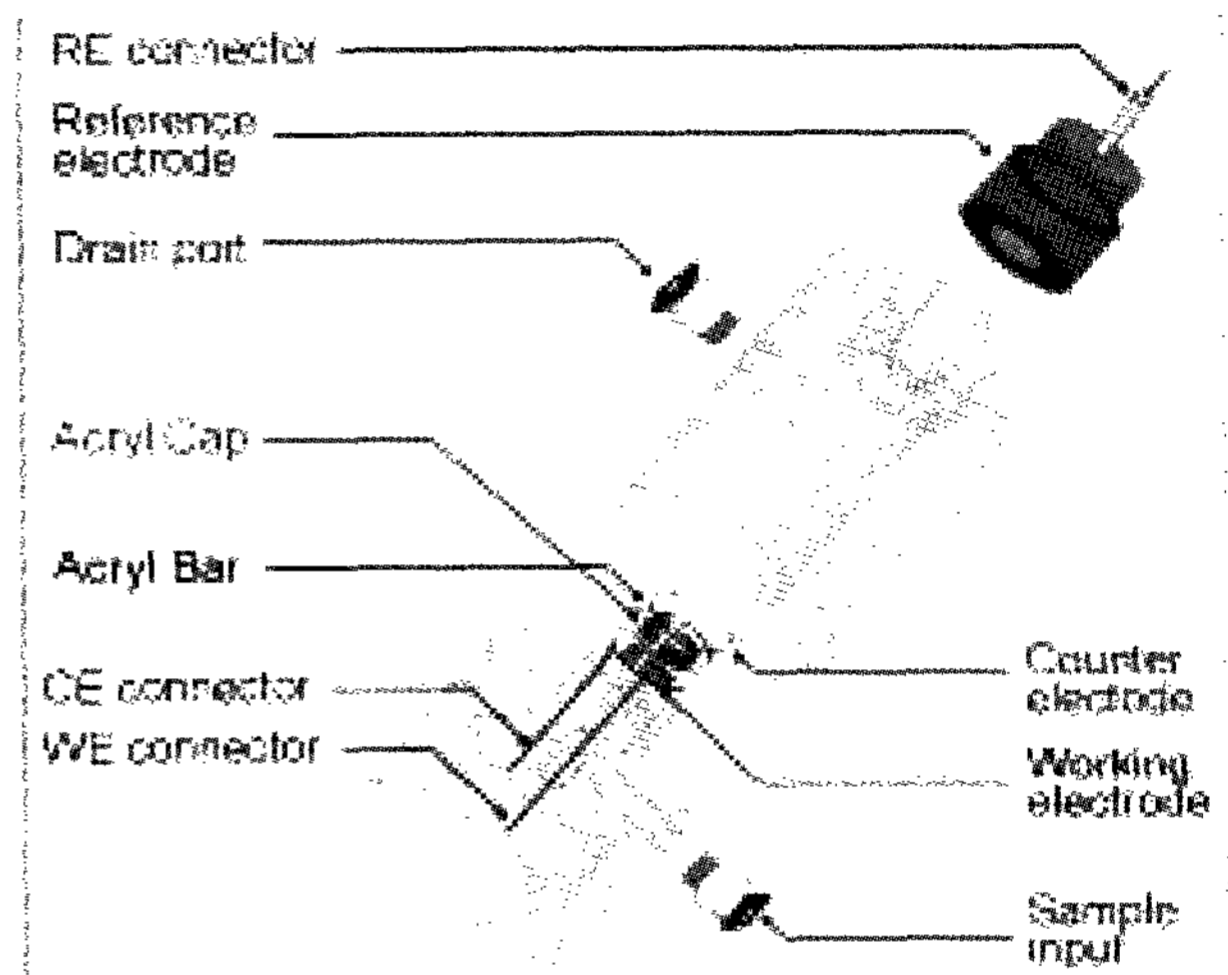


Figure 2. Schematic representation of the BOD biosensor (three-electrode electrochemical cell for enrichment of EAB).

3 전극계 적용 BOD 센서

본 연구에서 사용한 3-전극계 BOD 센서는 Fig. 2에 도시하였다. 기본재질은 아크릴을 이용하였으며, BOD 센서 내의 3-전극계 시스템은 작업전극 (5 × 15 × 5 mm Graphite felt, GF series, Electrosynthesis Co., USA)과 기준전극 (Ag/AgCl, Phoenix, USA), 상대전극 (80 × 2 mm, Pt)을 사용하였고 센서의 내부용량은 10 mL를 유지하게 제작하였다(23). 내부로 유입되는 시료의 흐름에 따라 작업전극이 흔들리거나 발생신호가 불안정해지는 것을 막기 위해 작업전극을 고정시킬 수 있는 아크릴 cap (20 × 3 mm)을 제작하여 사용하였다.

EAB의 농화배양

3-전극계 BOD 바이오센서의 작동을 위한 측정장치는 Fig. 3에 도시하였다(23). 필터 페이퍼로 전처리를 실시한 활성 슬러지 5 mL를 BOD 센서 내부에 접종 한 후, 인공폐수 (BOD 100 mg/L)로 5 mL를 채워주었다. 이 때, 활성 슬러지는 bacterial source로, 인공폐수는 EAB에 대한 전자공여체로 이용하였다(13, 15, 16, 21-23). 활성 슬러지의 접종 직후, 미생물들이 안정적으로 작업전극에 부착되게 하

기 위하여 접종 후 24시간 동안은 전압 인가 및 인공폐수의 유입을 제한하였다. 인공폐수의 초기 BOD는 100 mg/L였으며 peristaltic 펌프 (ISM597A, Ismatec, Switzerland)를 사용하여 유입을 실시하여 주었다(유입속도 2 mL/min, 유입시간 10분, 유입간격 50분) (23). 인공폐수 시료의 유입과 함께 일정전압 (+0.7 V vs. Ag/AgCl)의 인가를 위해 정전압기 (potentiostat, WMPG 1000 X10328, IBM PC compatible controlled, Wonatech Co., Korea)를 사용하였다. BOD 센서에서 발생하는 전류는 DC Amperometry 법을 이용하여 측정하였으며, WMPG 전용 software (ver. 3.11, Wonatech Co., Korea)를 이용하여 기록, 분석하였다.

대조군 실험의 경우, 농화배양 실험에 사용한 BOD 센서와 같은 센서를 제작하여 사용하였으며 실험조건은 모두 동일하게 설정하고 활성 슬러지의 접종만을 제외하였다. 전압 인가 및 발생전류의 측정과 기록은 역시 정전압기 (potentiostat) 및 전용 software를 이용하였다.

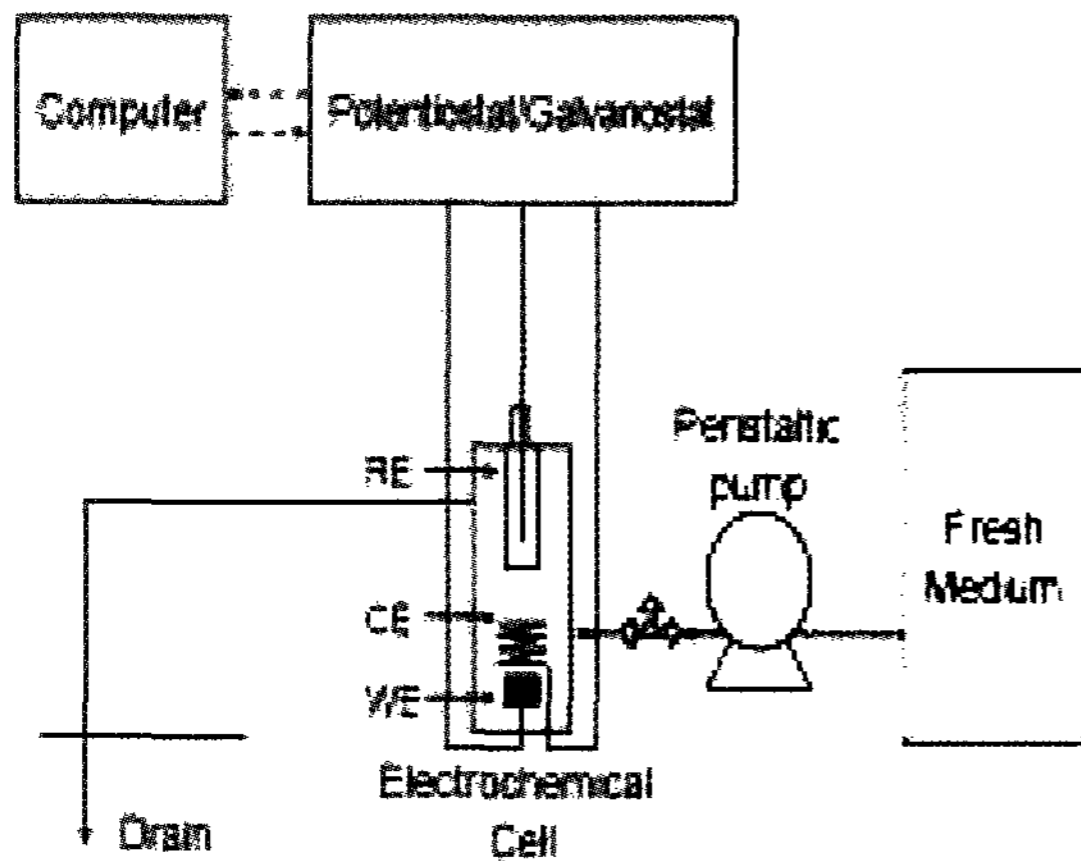


Figure 3. Schematic diagram of the BOD measurement system.

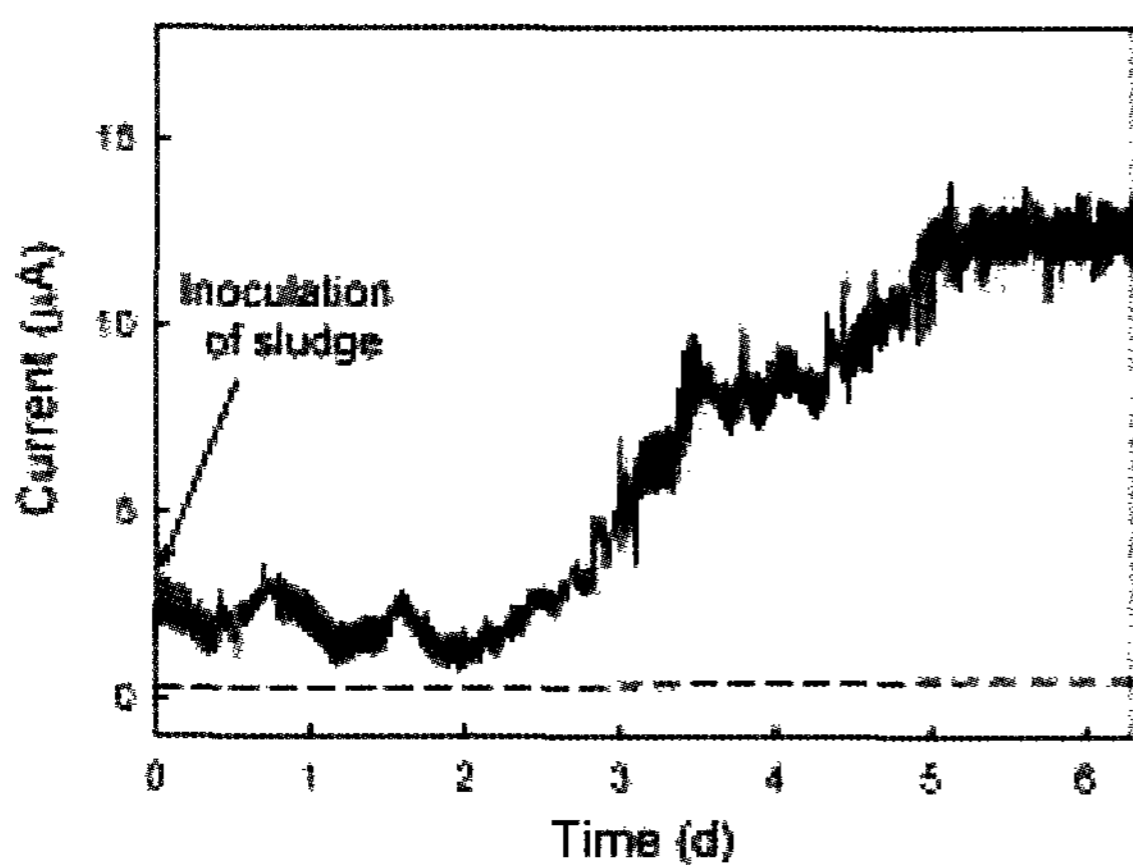


Figure 4. Amperometric signal generation during the EAB-enrichment procedure of the three-electrode electrochemical cell with inoculation of sludge (solid line) and without sludge (dashed line).

BOD 바이오센서를 이용한 측정 및 분석

EAB의 농화배양이 완료된 후(16, 21-23), BOD 바이오센서로서의 반응성과 안정성을 테스트하기 위해 인공폐수와

실제폐수를 사용하였다. 인공폐수는 glucose test solution의 농도를 조절하여 25, 50, 75, 100, 125 mg/L의 BOD를 갖는 시료를 각각 준비하여 적용하였다. 실제폐수 BOD 측정의 경우, 채취한 유입수의 BOD₅ 측정결과에 따라, BOD 차이가 가장 뚜렷한 유입수 3 종을 선정하였고 BOD 바이오센서로의 유입에 따른 발생전류의 변화를 측정하였다.

BOD 바이오센서로 유입되는 시료의 유기물 농도변화에 따라 발생한 발생전류를 이용하여 Coulombic yield를 산출하고 ($C = I \text{ (current)} \times t \text{ (time)}$) 그에 대응하는 BOD (혹은 BOD₅)에 대해 분석하였다. 이 결과를 이용하여 인공폐수, 실제폐수의 BOD 측정결과에 대해 각각의 calibration curve (BOD vs. Coulombic yield or BOD₅ vs. Coulombic yield)를 작성하여 BOD 바이오센서의 정확성을 확인하였다(11, 16, 23).

결과 및 고찰

EAB의 농화배양 및 확인

농화배양 중인 BOD 바이오센서 (인공폐수 BOD 100 mg/L)에서 발생한 전류의 측정결과는 Fig. 4에 나타내었다. Fig. 4에서와 같이, 측정 초기 (0~3일)에는 발생전류가 낮고 BOD 농도에 대해 특이적으로 반응하는 신호를 확인할 수 없었다. 그러나 측정 3일 이후부터 발생전류가 차츰 상승하면서 1시간 간격마다 (인공폐수 시료 1회 유입시간 + 유입간격) 신호의 발생이 점차 뚜렷해지는 것을 확인할 수 있었다. 측정 5일 이후부터는 BOD 바이오센서에서의 발생 신호 범위가 일정하고 (11~13 µA), 발생전류가 1시간 단위로 신호가 안정적으로 발생하는 것을 확인하였다. 발생전류의 신호는 인공폐수가 유입되는 동안의 (10분) 발생전류 감소와, 유입이 중단된 시간 동안의 (50분) 발생전류 상승에 의해 뚜렷하게 구분되는 것을 확인하였다. 순간적인 발생전류의 감소는, EAB가 인공폐수 내의 유기물을 대사과정에 이용하여 전자를 발생시키기 이전에 빠른 유속에 의해 유기물이 그대로 BOD 센서 외부로 유출되는 이유에 의한 것으로 추측된다(23). 반면에, 활성 슬러지를 접종하지 않은 대조군 실험의 경우엔 Fig. 3에 나타낸 것처럼, 동일한 BOD를 갖는 인공폐수의 지속적인 공급에도 불구하고 전류의 발생을 확인할 수 없었다. 이 결과는 미생물을 접종하지 않았을 경우, 공급되는 유기성 폐수에 대한 전극의 전기화학적 반응이 거의 없음을 나타내고 있다(23).

이상의 결과를 바탕으로, 활성 슬러지를 접종한 BOD 바이오센서 내부에 EAB가 성공적으로 농화배양 되었음을 확인할 수 있었다(15, 16, 21, 23).

인공폐수 및 실제폐수를 이용한 BOD 측정

EAB의 농화배양이 완료된 BOD 바이오센서의 측정성능 확인을 위하여, 농도를 다르게 조성한 인공폐수를 연속적으로 유입시켜 주었다. 유입되는 인공폐수의 BOD 변화에 따른 BOD 센서에서의 발생전류 변화 및 측정 결과는 Fig. 5에 나타내었다. Fig. 5에 나타낸 것처럼, 인공폐수의 BOD 변화에 비례하여 BOD 바이오센서에서 발생하는 신호도

뚜렷하게 변화하는 것을 확인할 수 있었다. 또한 BOD 측정에 소요되는 시간이 1시간 이내로 나타나 BOD 변화에 대한 반응이 빠른, 실시간 측정이 가능하다는 것을 확인할 수 있었다. 대조군 실험의 경우 (활성 슬러지 접종 제외), 유입되는 BOD의 변화에 대해 특이적으로 변화하는 반응이 관찰되지 않았으며, 발생전류의 낮은 범위에 의해 (0.5 μ A 이하) Fig. 5에는 나타나지 않았다.

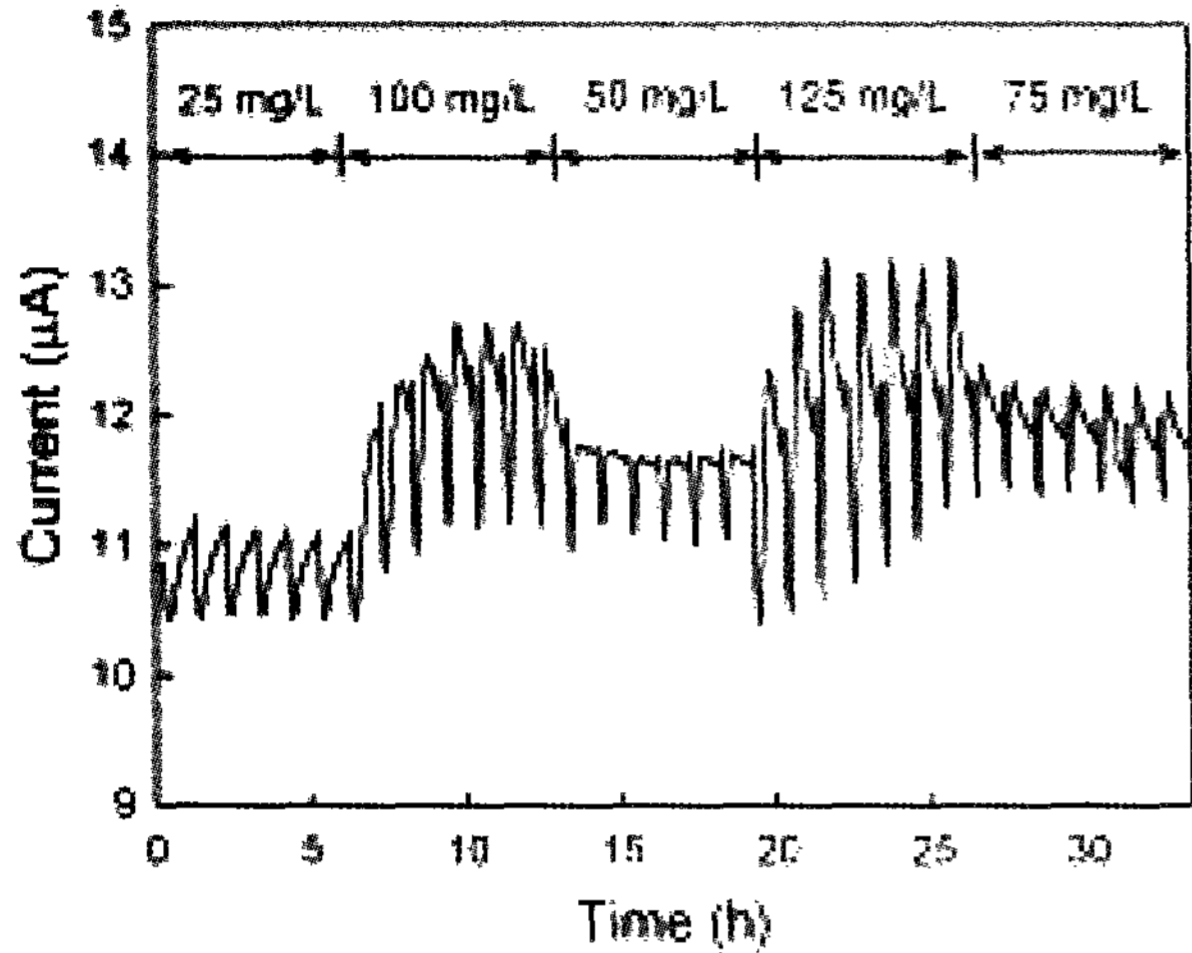


Figure 5. Amperometric signal generation from the electrochemical cell with different BOD concentrations of synthetic wastewater. The solid line indicates the amperometric signal from the electrochemical cell with the sludge inoculation.

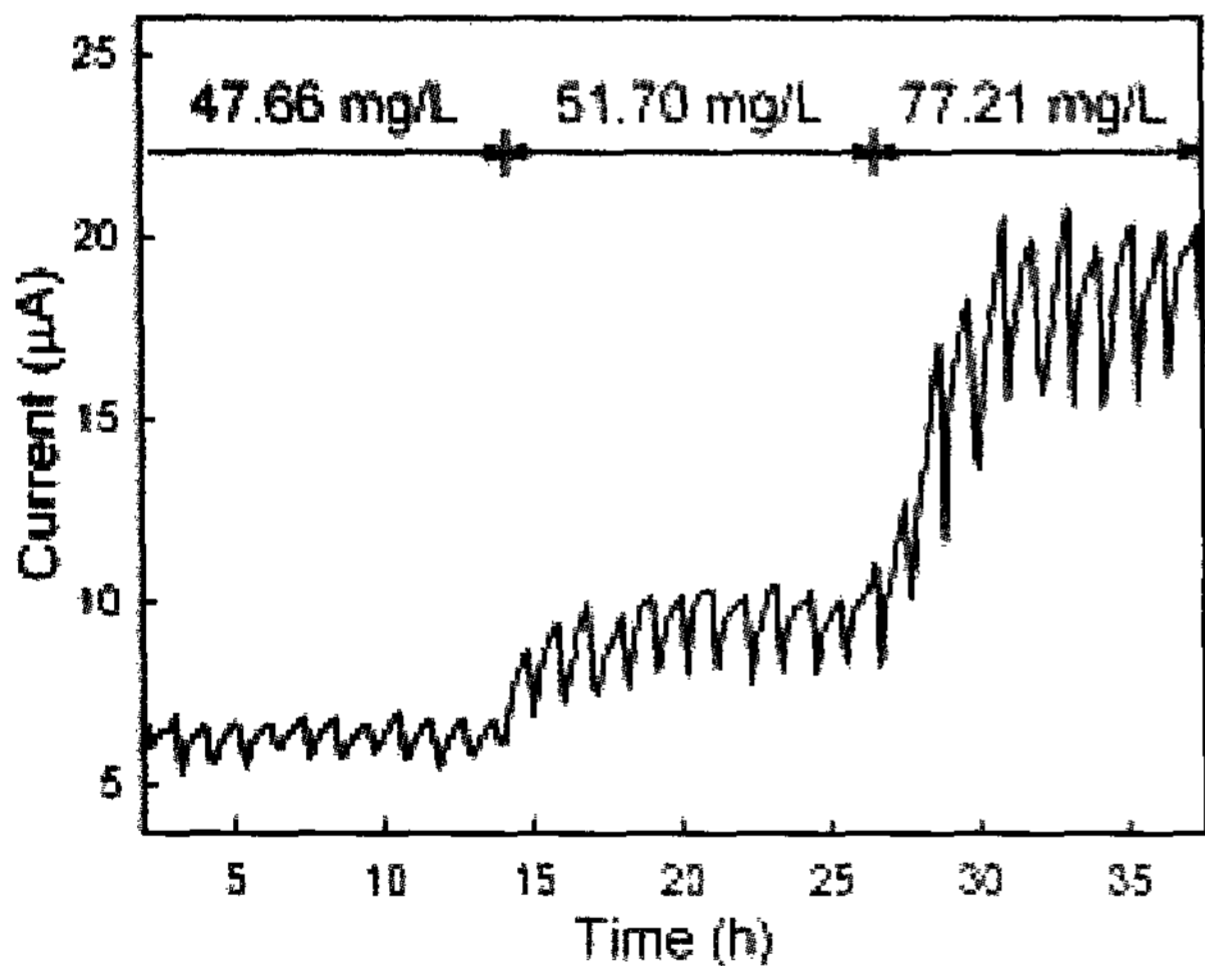


Figure 6. Amperometric signal generation from the electrochemical cell with different BOD₅ concentrations of practical wastewater (obtained from the wastewater treatment plant).

제작된 BOD 바이오센서의 실제폐수에 대한 적용성을 확인하기 위하여, 중량 물 재생 센터에서 채취한 유입수를 이용하여 실제폐수의 BOD 변화에 따른 발생전류 변화를 측정하였다. 미리 측정된 유입수의 BOD₅에 따라 각각 47.66, 51.7, 77.21 mg/L의 BOD₅를 갖는 실제폐수를 선정하여 BOD 바이오센서에 유입시켜 주었으며 그에 따른 BOD 바이오센서의 발생전류 측정결과는 Fig. 6에 나타내었다. 결과에 나타낸 것처럼, BOD 바이오센서에서의 발생전류는 공급되는 시료의 BOD에 대하여 정확하게 비례하여 발생

되는 것을 확인하였다.

인공폐수와 실제폐수 유입 시 각각 측정된 발생전류로부터 Coulombic yield를 구하고, 그에 대응하는 BOD (혹은 BOD₅)와 상관관계를 분석하여 Fig. 7에 나타내었으며, 그 결과 인공폐수와 실제폐수 모두 0.98 이상의 높은 상관계수 (r^2)를 갖는 것을 확인하였다.

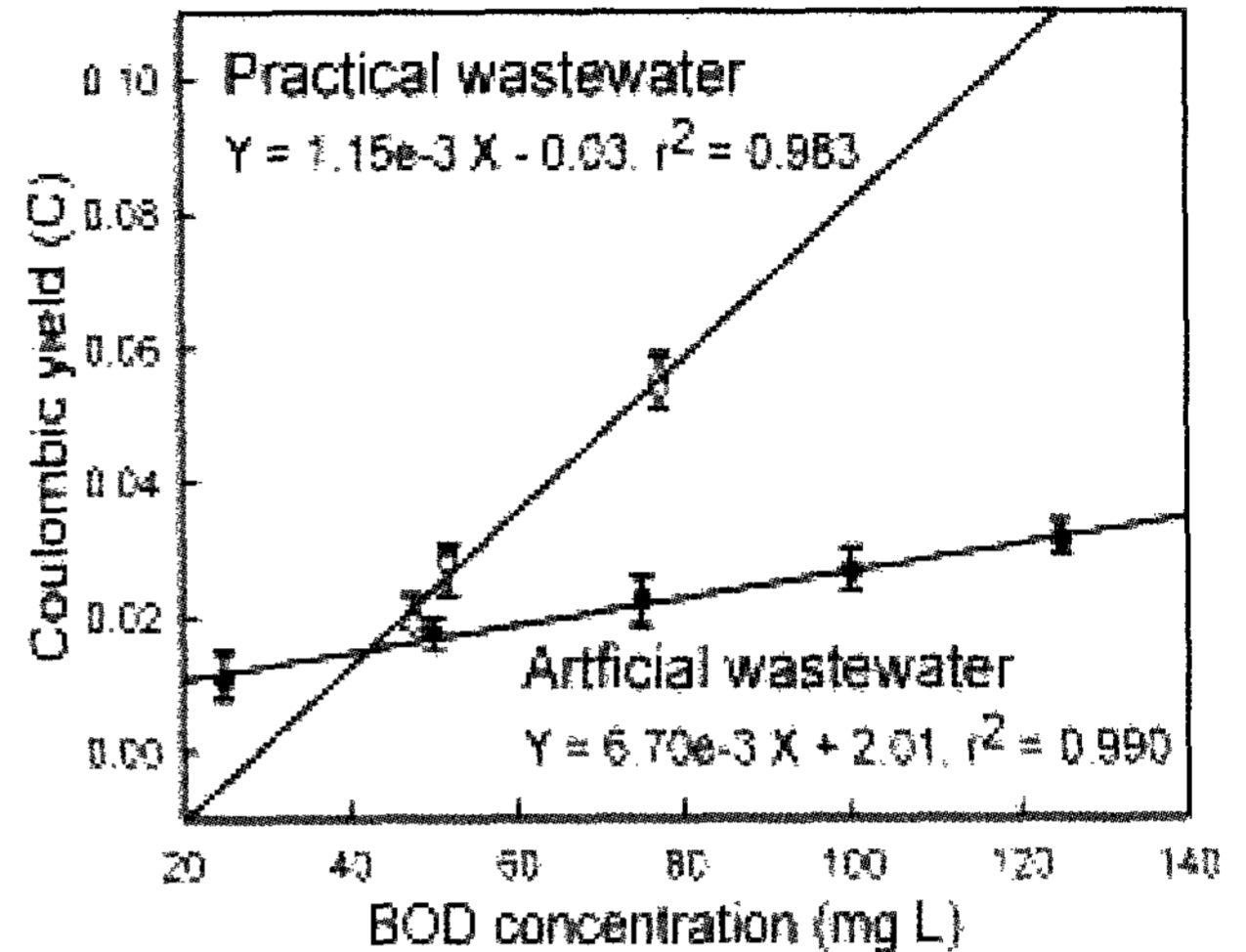


Figure 7. Correlations between the BOD (or BOD₅) and the Coulombic yields (○:synthetic wastewater, ●: practical wastewater).

이 결과들을 토대로, 제작한 BOD 센서가 인공폐수 및 실제폐수에 대해 빠른 반응성과 높은 민감성을 가지며, BOD 변화에 대해 정확하게 측정가능함을 확인할 수 있었다.

실제폐수의 경우, 비슷한 BOD 농도를 갖는 인공폐수 시료에 비해 조금 높은 발생전류를 나타내었으며 그 결과 Coulombic yield 역시 높은 것으로 확인되었다. 이와 같은 현상의 정확한 이유는 밝혀지지 않았으나, 실제폐수에 섞여있을 것으로 예상되는 다양한 종류의 계면활성제, 금속 성분, 비료, 살충제 등의 성분에 의한 것으로 예상된다. 따라서 개발된 BOD 바이오센서를 사용한 특정 장소에서의 BOD 측정은, 5일 정도의 통상적인 BOD₅ 측정시간 동안 적용기간을 거치면서 BOD₅와 함께 미생물의 농화배양 및 센서의 적응을 실시하였을 경우 쉽게 그 현장에 적용할 수 있을 것으로 판단된다.

향후 연구는 본 BOD 바이오센서의 현장적용 능력과 장기적인 사용 및 관련 미생물의 생리학적 연구 등에 초점을 맞추어 진행할 예정이며, 또한 독극물질 측정용 바이오센서 개발 등 다양한 응용연구를 진행할 예정이다.

요 약

본 연구는 3-전극계와 전기화학적 활성미생물 (EAB)을 이용한 BOD 측정용 바이오센서의 개발에 대한 것이다. 바이오센서의 측정능력 조사를 위하여, 인공폐수 및 실제폐수가 사용되었다. 폐수 시료의 유입조건은 유입속도 2 mL/min, 유입시간 10분, 유입간격은 50분으로 설정하였고,

EAB의 전자수용체로 정전압이 적용된 작업전극을 사용하였으며 이때, 정전압기 (potentiostat)를 이용하여 +0.7 V를 인가하여 주었다. 인공폐수와 실제폐수를 이용한 BOD 측정의 정확성 분석결과, BOD 변화에 대해 발생전류 역시 비례적으로 변화하는 것을 확인하였으며 각각 0.99 및 0.98의 높은 상관계수 (BOD vs. Coulombic yield, BOD₅ vs. Coulombic yield)를 가지는 것을 확인하였다. BOD (혹은 BOD₅) 변화에 대한 반응시간은 30분 이내로 확인되어 실시간 측정에 적합함을 확인할 수 있었다. 이러한 결과들을 토대로 EAB 및 3-전극계를 이용한 폐수의 BOD 측정용 센서의 구성이 가능함을 확인하였다.

감 사

본 연구는 환경부의 “차세대 핵심환경기술사업 (Echo-Technopia 21 Project)”으로 지원받은 과제입니다.

REFERENCES

- Gunatilaka, A. and J. Dreher (2003), Use of real-time data in environmental monitoring: Current practice, *Wat Sci Tech.* **47**, 53-61.
- Karube, I., T. Matsunga, S. Mitsuda, and S. Suzuki (1977), Microbial electrode BOD sensors, *Biotechnol Bioeng.* **19**, 1535-1547.
- APHA, AWWA, WPCF (1998), Standard Methods for the examination of Water and Wastewater, 20th Ed, Washington, D.C.
- Pasco, N., K. Baronian, C. Jeffries, and J. Hay (2000), Biochemical mediator demand a novel rapid alternative for measuring biochemical oxygen demand, *Appl Microbiol Biotechnol.* **53**, 613-618.
- Thomas, O., F. Theraulaz, V. Cerda, D. Constant and P. Quevauviller (1997), Wastewater quality monitoring, *Trends Anal Chem.* **16**, 419-424.
- Kulys, J. and K. Kadzianskiene (1980), Yeast BOD sensor, *Biotechnol Bioeng.* **22**, 221-226.
- Liu, J., L. Bjornsson, and B. Mattiasson (2000), Immobilised activated sludge based biosensor for biochemical oxygen demand measurement, *Biosens Bioelectron.* **14**, 883-893.
- Sangeetha, S., G. Sugandhi, M. Murugesan, V. Murali Mudhav, S. Berchmans, R. Rajasekar, S. Rajasekar, D. Jeyakumar, and G. Prabhakara Rao (1996), *Torulopsis candida* based sensor for the estimation of biochemical oxygen demand and its evaluation, *Electroanalysis* **8**, 698-707.
- Tan, T. C., F. Li, and K. G. Neoh (1993), Measurement of BOD by initial rate of response of a microbial sensor, *Sens Actuators.* **B10**, 137-142.
- Yang, Z., H. Suzuki, S. Sasaki, S. McNiven, and I. Karube (1997), Comparison of the dynamic transient- and steady-state measuring methods in a batch type BOD sensing system, *Sens Actuators* **B45**, 217-222.
- Chang, I. S., J. K. Hang, G. C. Gil, M. Kim, H. J. Kim, B. W. Cho, and B. H. Kim (2004), Continuous determination of biochemical oxygen demand sensor using a microbial fuel cell type biosensor, *Biosens Bioelectron.* **17**, 607-613.
- Chang, I. S., J. K. Moon, and B. H. Kim (2005), Improvement of microbial fuel cell performance as a BOD sensor using respiratory inhibitors, *Biosens Bioelectron.* **20**, 1856-1859.
- Chang, I. S., H. S. Moon, O. Bretschger, J. K. Jang, H. I. Park, K. H. Neelson, and B. H. Kim (2006), Electrochemically active bacteria (EAB) and mediator-less microbial fuel cells, *J Microbiol Biotechnol.* **16**(2), 163-177.
- Kang, K. H., J. K. Jang, T. H. Pham, H. S. Moon, I. S. Chang, and B. H. Kim (2003), A microbial fuel cell with improved cathode reaction as a low biochemical oxygen demand sensor, *Biotechnol Lett.* **25**, 1357-1361.
- Kim, B. H., I. S. Chang, G. C. Gil, H. S. Park, and H. J. Kim (2003), Novel BOD(biological oxygen demand) sensor using a mediator-less microbial fuel cell, *Biotechnol Lett.* **25**, 541-545.
- Kim, M., S. M. Youn, S. H. Shin, J. G. Jang, S. H. Han, M. S. Hyun, G. M. Gadd, and H. J. Kim (2003), Practical field application of a novel BOD monitoring system, *J Environ Monit.* **5**, 640-643.
- DiChristina, T. J. and E. F. DeLong (1994), Isolation of anaerobic respiratory mutants of *Shewanella putrefaciens* and genetic analysis of mutants deficient in anaerobic growth on Fe³⁺, *J Bacteriol.* **176**, 1468-1474.
- Kim, G. T., G. Webster, J. W. T. Wimpenny, B. H. Kim, H. J. Kim, and A. J. Weightman (2006), Bacterial community structure, compartmentalization and activity in a microbial fuel cell, *J Appl Microbiol.* **101**(3), 698-710.
- Lovley, D. R., S. J. Giovannoni, D. C. White, J. E. Champine, E. J. Phillips, Y. A. Gorby, and S. Goodwin (1993), *Geobacter metallireducens* gen. nov. sp. nov., a microorganism capable of coupling the complete oxidation of organic compounds to the reduction of iron and other metals, *Arch Microbiol.* **159**, 336-344.
- Myers, C. R. and J. M. Myers (1992), Localization of cytochromes to the outer membranes of anaerobically grown *Shewanella putrefaciens* MR-1, *J Bacteriol.* **174**, 3429-3438.
- Kim, B. H., H. S. Park, H. J. Kim, G. T. Kim, I. S. Chang, J. Lee, and N. T. Phung (2004), Enrichment of microbial community generating electricity using a fuel-cell-type electrochemical cell, *Appl Microbiol Biotechnol.* **63**, 672-681.
- Moon, H., I. S. Chang, J. K. Jang, K. S. Kim, J. Lee, R. W. Lovitt, and B. H. Kim (2005), On-line monitoring of low biochemical oxygen demand through continuous operation of a mediator-less microbial fuel cell, *J Microbiol Biotechnol.* **15**, 192-196.
- Yoon, S. M., C. H. Choi, M. Kim, M. S. Hyun, S. H. Shin, D. H. Yi, and H. J. Kim (2007), Enrichment of electrochemically active bacteria using a three-electrode electrochemical cell, *J Microbiol Biotechnol.* **17**(1), 110-115.