

생태계 모델을 이용한 갯벌의 수질정화능력 산정

신범식* · 김규한*

*관동대학교 공과대학 토목·환경학부

Estimation of Ability for Water Quality Purification Using Ecological Modeling on Tidal Flat

BUM-SHICK SHIN* AND KYU-HAN KIM*

*Division of Civil & Environmental Engineering, Kwandong University, Kangwondo, 210-701, Korea

KEY WORDS: Ecosystem 생태계, Tidal flat 갯벌, Numerical model test 수치모형실험, Pelagic system 부유계, Benthic system 저생계

ABSTRACT: It has been known that shallow-water regions, such as tidal flats, sea grass and sea weed beds have water purification capability, and they also serve as nursery grounds for many fishes. On the other hand, tidal flat areas are economically attractive sites for reclamation, to be used for developing industries. When developing shallow-water areas, we have to propose a plan to mitigate the environmental impact associated with such a development plan. However, it is difficult to estimate the affects on the ecosystem and water purification, and the literature related to this matter is insufficient. In order to evaluate the ability of coastal tidal flat and to predict the future changes, it is necessary to develop a reliable prediction technique and construction of data by using a field investigation. In this study, we carried out a numerical model test for the tidal flat ecosystem, using the pelagic system and the benthic system, simultaneously, in order to show a change in the tidal flat ecosystem. The flow of nitrogen, phosphorus and carbon has been identified as a primary consideration of marine ecosystem components, and the capability of water purification and the change of the tidal flat were predicted using this flow. In order to make a more reliable prediction, a field investigation to determine tide, current and creatures of the object coastal area has been done. The purification capability of this shallow-water region is estimated from the model results. According to the results of experiments, the tidal flat has a capability of water purification (Sink) of 11mgN/m²/day, but the other area has a load (Source) of 20mgN/m²/day. As a result, we could confirm that the tidal flat of an object coastal area plays an important role in water purification.

1. 서 론

갯벌은 일차 생산성이 매우 높고, 생물 다양성이 풍부하여 중요한 어업의 장을 제공하고 있으며, 바다와 육지를 이어주는 완충지대로 홍수 및 폭풍조절기능 외에도 육상으로부터 유입되는 오염물질을 정화하는 기능 및 레크레이션 등의 기능으로 그 중요성이 부각되고 있다. 그러나 '해양생태계의 보고'로 불리는 국내 갯벌 면적이 농지확보 및 임해공단조성 등을 위한 간척 매립 등 연안에 대한 개발 압력으로 1964년 이후 올해까지 42년 만에 절반 가까이 줄어들었다. 1964년 국내 갯벌 면적은 3,905km²(한국해양편람, 1964)이었으나 서해안 매립 등으로 올해 2,000km²로 줄고, 2015년에는 1,500km²이하로 감소할 것으로 예상된다(KEI, 2006). 결국 이러한 갯벌 면적의 감소로 인해 북해연안, 캐나다 동부, 미국동부 조지아해안, 아미존강 하구와 더불어 세계 5대 갯벌에 속하였던 우리나라 서해안의 대규모 갯벌이 대부분 상실됨과 아울러 연안 수질이 크게 악화되었다(해양수산부, 1999).

국내에서만 아니라 일본에서도 1945년대에 전국에 82,321ha 이었던 갯벌이 1992년에는 49,780ha로 60%가 소실된 것으로 보고되고 있다(일본 환경청, 1994). 그 외에 여러 국가에서도 마찬가지로 갯벌을 포함한 연안습지의 상당한 면적이 감소되고 있는 실정이다. 이와 같은 연안에서의 개발사업이 생태계의 서식 환경에 미치는 영향을 적절하게 평가하기 위해서는 환경의 물리적 구조뿐만 아니라 생물화학적 환경특성을 정량적으로 파악하는 것이 필수적이다(이인철 등, 2000).

갯벌은 육지로부터 유입된 유기물과 영양물질 등의 오염물질이 침강하여 갯벌 내에 서식하는 미생물에 의해 분해 흡수되고, 영양물질을 이용한 갯벌표면에서의 일차생산에 의해 생성된 유기물은 갯벌 저서생물의 먹이로 이용되며, 먹이사슬을 통하여 다양한 종의 갯벌생물이 발생하는 과정을 통하여 오염물질이 정화되어 간다. 이처럼 갯벌에 서식하는 다양한 생물들은 해양의 정화에 기여한다(Tajji, 1993).

갯벌에 관한 연구는 외국의 경우, 조간대 생물분포나 생태계에 관한 연구 외에도 갯벌 생태계 및 영양염 순환(Howard, 1985)과 오염물질 제거 등에 관한 연구(Nakata et al., 1994)가 많이 이루어져 있으나, 국내에서는 대부분 생물상을 중심으로 한 연구(유선재, 1999), 수생식물을 이용한 인공습지에 의한 수

교신저자 신범식: 강원도 강릉시 내곡동 522

033-671-3436 sbs114@kd.ac.kr

질정화기능(최선화, 2006)에 대한 연구는 활발히 진행되고 있으며, 수치모델에 의한 갯벌의 수질정화기능의 정량적인 평가 및 예측에 연구는 미비한 실정이다. 따라서 연안개발에 따른 장래의 수질환경예측에 있어서도 부영양화의 현상파악과 더불어 생태계의 영향을 고려한 천해역의 정화능력의 예측이 중요한 과제로 대두되고 있으므로, 본 연구에서는 갯벌의 오염물질 정화능력평가를 위한 하나의 방법으로 현지관측을 통해 수치모델을 위한 기초자료 조사 및 대상해역의 물리적, 생태적 자료를 확보하고, 갯벌 생태계를 그 구성요소와 생활환경에 따라 부유생태계와 저생생태계로 구분하여, 해수유동모델과 갯벌 생태계모델을 이용하여 갯벌의 수질정화능력을 정량적으로 파악하고, 물리적 환경변화에 따른 해양환경 및 생태계를 질소(N)와 탄소(C)의 변화로 파악하여, 갯벌의 수질정화능력변화를 추정하였다.

2. 연구내용 및 방법

2.1 대상해역

본 연구의 대상해역인 영종도 해역은 Fig. 1에 나타내는 바와 같이 우리나라의 서해안에 위치하고 있으며, 주변해역이 큰 조석간만(대조차 8.14m)의 변화가 크고 간사지가 넓게 발달되어 있으며, 연안에서는 굴·백합 등이 양식되고 바지락·게·낙지·가무락 등이 채취되는 등 다양한 해양생물들의 서식처로서 좋은 조건을 갖추고 있다. 그러나 주변해역의 각종 개발계획으로 인하여, 준설 및 매립에 의한 조류의 변화와 퇴적환경의 변화로 인한 해양 생태계의 변화가 예상되고 있다.

대상해역의 조석은 조석형태수가 0.17~0.18이며, 반일주조(M2)가 우세한 1일 2회조이다. 대조평균 고조위는 8.624m, 대조평균 저조위는 0.646m로서 대조차가 7.978m이고 소조평균 고조위는 6.370m, 소조평균 저조위는 2.900m 소조차는 3.470m이다. 1980년대 초반에 양호했던 수질은 1980년대 중 반에는 NH4-N, NO3-N와 같은 질소계 영양염류가 증가하였고, 1990년대 및 2000년도에는 COD 및 모든 영양염류의 증가로 인하여 1980년대 초반과는 상이한 수질을 보이고 있다(해양수산부, 2004).

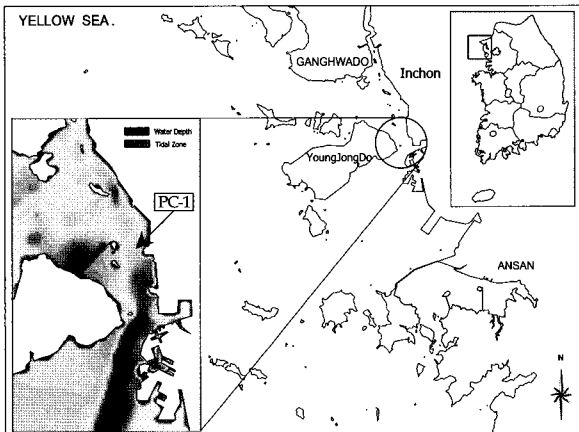


Fig. 1 The site of the present study

2.2 현지관측

수치모델실험의 기본외력인 해수유동의 현지 Data를 획득하기 위해서 Fig 1에 나타내는 PC-1지점에 유속·유향계 WH-102(Wave hunter 102, I.O. Tech, Japan)를 이용하여 2001년 5월 8일부터 1개월간 연속조류 및 조석을 관측하였으며, 동시에 같은 수질현황을 파악하기 위해서는 동일지점에 YSI 6600을 이용하여 Water temp, Salinity, Turbidity, DO, chlorophyll-a의 자료를 수집하였다. Fig. 2에 각 항목의 관측결과를 함께 도시하였다. 대상해역의 유속은 창조시 1.54m/sec, 낙조시 1.69m/sec를 나타내었으며, 관측시 만조위는 864.8cm, 간조위는 66.8cm로 나타났다.

해수의 이동에 따라는 수질변화를 조사해 본 결과 외해로부터 갯벌로 유입되는 해수보다 갯벌로부터 외해로 나가는 해수 중의 부유물질이나 유기물이 많은 것을 알 수 있었으며, 갯벌에서 정화되기 보다는 갯벌에 머무는 동안 더 많은 오염물질들이 함유되어져서 외해로 나가는 것을 알 수 있다. 이는 갯벌 자체에서 오염물질이 발생하는 것 보다는 인근 육지로부터 유입된 오염원들이 갯벌의 정화능력을 초과하여 유입됨으로서 갯벌에서 정화되지 못하고 조류를 따라 외해로 이동하는 것을 의미한다.

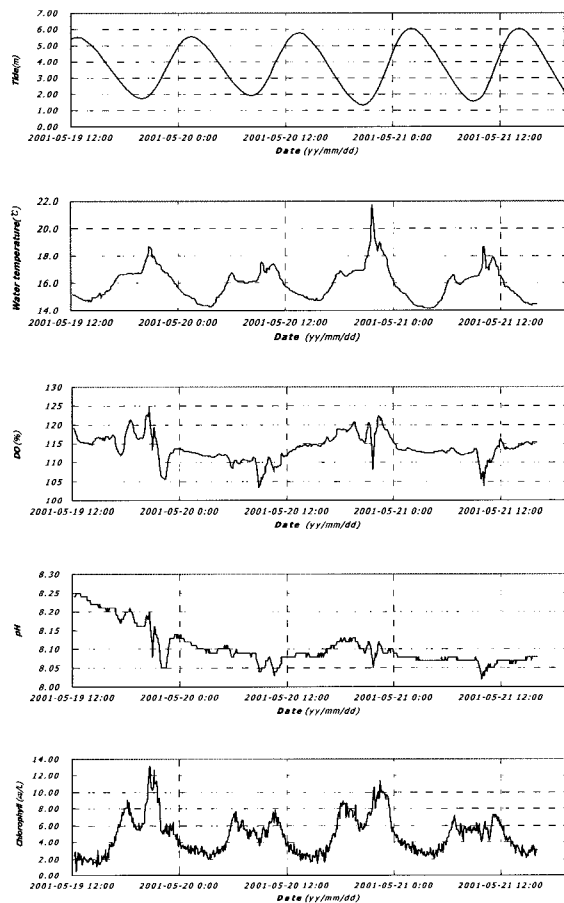


Fig. 2 Results of observation (Tide, Temp, DO, pH, chlorophyll-a)

2.3 수치모형실험

수치모형실험을 이용한 갯벌의 정화능력을 파악하는 것은 갯벌이 연안의 오염물질에 대해 Sink인지 또는 Source인지를 밝히는 것이 수질정화기능을 규명하는 여러 가지 방법 중의 하나일 것이다. 갯벌의 수질정화기능에 대해 다양한 정의를 내릴 수 있으나, 본 연구에서는 갯벌 내 수층에서 C, N, P 등의 관련 물질이 일시적 또는 영구적으로 제거되거나 불활성화됨으로써 C, N, P의 총 수지 측면에서 감소되는 것을 갯벌의 수질정화기능으로 정의하였다.

갯벌 생태계 모델은 크게 해수유동모델과 생태계모델로 이루어져있다. 해수유동실험에서 산출된 유속성분을 생태계 모델에 입력하여 각 구성요소에 대한 현존량의 시간적, 공간적인 변화를 계산하고, 생태계모델은 비보존성물질인 유기물, 질소, 인 등의 영양염류와 동·식물플랑크톤 등으로 구성된다.

2.3.1 해수유동수치모형실험

연안에서의 조류는 일반적으로 수평방향의 유속이 연직방향의 유속에 비하여 현저히 크고, 기본적으로는 순압적인 유동이기 때문에 수평 2차원으로 취급하는 경우가 많다. 모델은 지형의 효과를 고려한 수치모델인 유한차분법을 사용하였으며, 연안의 조류 및 조석의 계산을 위하여 유체는 점성이고, 비압축성이며, 압력을 정수압분포를 하는 것으로 가정하였다.

해수유동수치모형실험은 대상해역의 해수유동상황을 파악하고, 이를 통하여 갯벌생태계모형실험의 입력자료를 산출하였다. 실험영역은 Fig. 3에서 보이는 바와 같이 정방격자를 구성하여 수행하였으며, x, y방향의 격자크기를 각각 100m로 하였다.

경계조건에서의 조위입력조건은 기존자료 및 현지 관측자료를 이용하여 M2분조와 S2분조의 합에 대해 반일주조를 택하였다. 대상해역에 대한 조류유동 수치모형실험에 있어서 사용된 주요 입력조건은 다음과 같다.

- (1) Time interval (dt): 10 sec
- (2) Mesh size: $dx = dy = 100m$, $X = 22.5 km$, $Y = 14.4 km$
- (3) Horizontal Diffusion Coefficient: $100,000cm^2/sec$
- (4) Coriolis Factor = 0.0

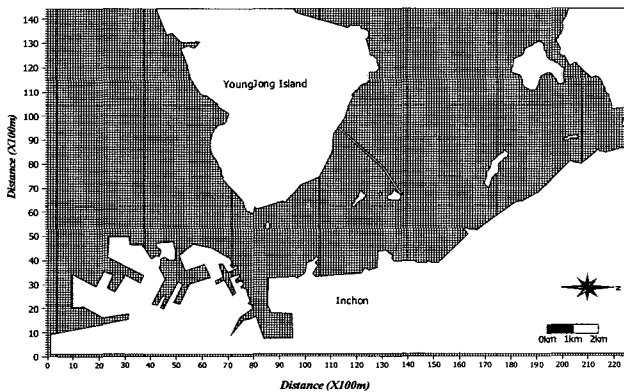


Fig. 3 The grid system

해수유동의 계산에 있어서는 단층 2차원 천수방정식을 이용하였으며, 기본식은 다음과 같다.

$$\frac{\partial \eta}{\partial t} + \frac{\partial M}{\partial x} + \frac{\partial N}{\partial y} = 0 \tag{6}$$

$$\frac{\partial M}{\partial t} + \frac{\partial}{\partial x} \left(\frac{M^2}{H} \right) + \frac{\partial}{\partial y} \left(\frac{MN}{H} \right) + gH \frac{\partial \eta}{\partial x} + \frac{gn^2 M \sqrt{M^2 + N^2}}{H^{7/3}} - \frac{\partial}{\partial x} \left(K_H \frac{\partial M}{\partial x} \right) - \frac{\partial}{\partial y} \left(K_H \frac{\partial M}{\partial y} \right) = 0 \tag{7}$$

$$\frac{\partial N}{\partial t} + \frac{\partial}{\partial x} \left(\frac{MN}{H} \right) + \frac{\partial}{\partial y} \left(\frac{N^2}{H} \right) + gH \frac{\partial \eta}{\partial y} + \frac{gn^2 N \sqrt{M^2 + N^2}}{H^{7/3}} - \frac{\partial}{\partial x} \left(K_H \frac{\partial M}{\partial x} \right) - \frac{\partial}{\partial y} \left(K_H \frac{\partial M}{\partial y} \right) = 0 \tag{8}$$

좌표계는 평균해수면 상에 원점으로 하여 연직상방향을 정방향의 z축으로 한 우수계의 직표좌표계를 생각한다. 따라서 x, y, t는 공간좌표와 시간, η는 수위, M, N은 선유량 성분이고, g는 중력가속도, $H=(h+\eta)$ 는 실제의 수심, h는 정수시의 수심이며, n은 Manning조도계수이며, K_H 는 수평혼합계수이다. 해수유동계산에 있어서는 조류장의 기본방정식을 사용하여 해수유동을 해석하기 위한 필수조건으로 대상 해역을 둘러싸는 경계면에서의 적절한 경계조건이 필요하며, 조사대상해역의 해상 개방경계(Open boundary)에서의 수위는 식 (9)와 같은 조화상수 형태를 이용하여 정의하였다.

$$\eta = A \cos(\omega t - k) \tag{9}$$

2.3.2 생태계모델

본 연구에서 수행된 갯벌생태계수치모형실험은 기존의 생태계수치모형실험에서 고려하지 않았던 저생생태계를 고려할 수 있는 모델이며, 모델의 기본개념은 Fig. 4와 같이 나타낼 수 있다.

대상해역에 적용한 본 모델은 2개의 Box로 구성되며, 이 Box는 Fig. 4에 나타내는 바와 같이 수평방향으로 서로 연결되

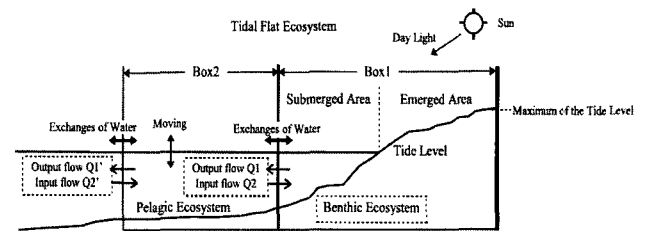


Fig. 4 Diagram of a tidal flat ecosystem

어있다. 각각의 Box는 부유계와 저생계의 시스템으로 구성 되어 있으며, 저생계는 산소층(Oxygen layer)과 탈산소층(Deoxidization layer)으로 구성된다. 모델에서는 매시간 산소층과 탈산소층 사이의 물질순환을 고려할 수 있게 되어 있다. 산소층의 두께는 산소층과 탈산소층사이에서 일어나는 여러 생화학적 반응(Detritus mineralization, nitrification etc.)에 영향을 받는다.

Fig. 1의 오른쪽에 위치하고 있는 Box 1은 창조시에는 물에 잠기고, 낙조시에는 물에 드러나게 되므로, 조위조건에 따라 계속 물에 잠겨있는 영역(Submerged Area)와 고조시에만 물에 잠겨 있는 영역(Emerging area)으로 구성된다. Box 2는 는 Box 1과 달리 최저수위에서도 물속에 항상 잠겨있는 영역으로 구분하게 된다.

Fig. 5에서 나타내는 바와 같이 갯벌 생태계는 부유 생태계(Pelagic system)와 저생생태계(Benthic system)로 구분할 수 있으며, (c), (d), (e), (f)는 갯벌영역에서의 개체사이의 흐름을 나타낸다. 여기서, (c), (d)는 부유계와 저생계 사이에서의 물질순환을 의미하며, (c)는 부유계에 대한 저생계의 수질정화의 역할을 나타내고, (d)는 반대로 수질오탁의 역할을 나타낸다. (a)와 (b)는 갯벌영역에서 갯벌 외 영역으로의 물질 및 유량의 유·출입량을 나타내고 있으며, 여기에서 (a)<(b)인 경우에는 물질을 방출함을 의미하며, 반대로 (a)>(b)인 경우에는 오염물질에 대한 수질정화 기능이 우수하다는 것을 나타낸다. 이것을 갯벌의 수질정화능력(Sink)라고 판단할 수 있다. (g)는 갯벌영역에서 오염물질이 제거되어 제외로의 방출을 의미하는 단계이다. 모식도에서 나타내는 (e)와 (f)의 과정에서 광합성, 고사, 세포외분비, 침강, 호흡(배설), 배분, 사망 등의 과정을 현지 관측자료와 수집된 자료를 근거로 그 상관관계를 유도하여 Table.1에 나타낸 입력자료를 이용하여 그 변화를 계산하게 된다. 구성요소의 관계를 정리하면, 식 (1)-(5)로 나타낼 수 있다.

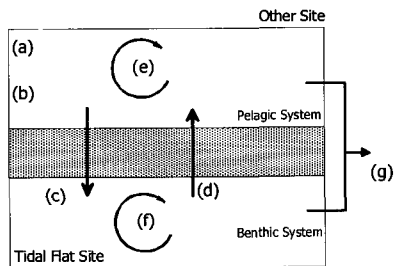


Fig. 5 Model concepts

a) Benthic algae (BDIA) (1)

$$\frac{d(BIA)}{dt} = \text{production} - \text{respiration} - \text{mortality} - \text{extra}_{\text{release}} - \text{suspension} - \text{prediction}_{\text{losses}} - \text{bury}$$

b) Meiobenthos (BMEI) (2)

$$\frac{d(\text{MEI})}{dt} = \text{uptake} - \text{feces} - \text{respiration}(\text{excretion}) - \text{mortality} - \text{prediction}_{\text{losses}} \quad (3)$$

c) Deposit feeder (BDF) (3)

$$\frac{d(\text{BDF})}{dt} = \text{uptake} - \text{feces} - \text{respiration}(\text{excretion}) - \text{mortality}$$

d) Suspension feeder (BSF) (4)

$$\frac{d(\text{BSF})}{dt} = \text{uptake} - \text{feces} - \text{respiration}(\text{excretion}) - \text{mortality} - \text{harvest}_{\text{lossesa}}$$

e) Benthic bacteria (BBAC and ABBAC) (5)

$$\frac{d(\text{BBAC})}{dt} = \text{uptake} - \text{feces} - \text{respiration}(\text{excretion}) - \text{mortality} - \text{prediction}_{\text{losses}} - \text{bury}$$

본 모델은 물질순환의 해석이 가능하고 또한 유체역학 모델의 해수유동 결과와 연계되어 있기 때문에 연안의 수질 및 갯벌의 정화능력을 산정하는데 있어서 유용하게 사용될 수 있을 것으로 판단된다. 이러한, 질소순환에 적용되는 기본 방정식은 식 (1)~(5)에 나타내는 바와 같다(Baretta and Ruardij, 1988). Fig. 6은 본 모형에 적용된 물질(질소, 인, 탄소)의 순환을 나타내고 있다. Table 1은 본 실험에 사용된 변수에 대한 설명이며, Table 2는 실험에 사용된 Parameter이다.

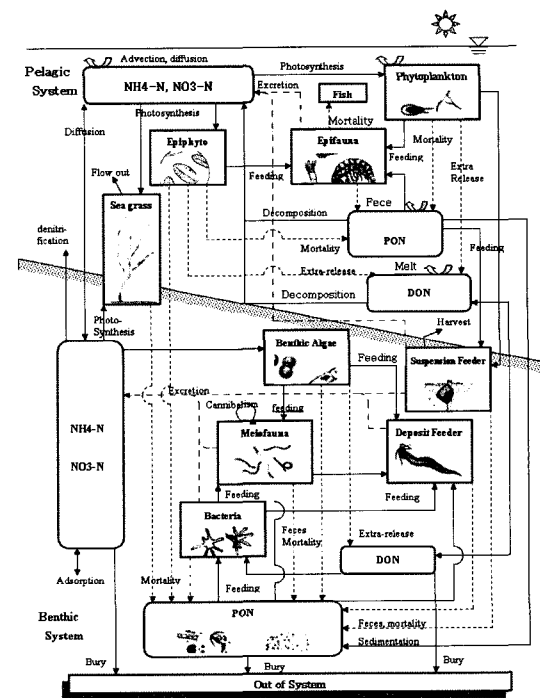


Fig. 6 Model Process

Table 1 Variables in the model

	System	State variables	Variable name
Living	Pelagic	Phytoplankton	PPHY
		Benthic algae	BDIA
		Meiobenthos	BMEI
	Benthic	Macrobenthos	
		Suspension feeder	BSF
		Deposit feeder	BDF
		Bacteria (aerobic/anaerobic)	BBAC, ABBAC
		Sea grass, Seaweed	EEL, WEED
	Epibenthic	Epiphyte	EDIA
		Epifauna	EBEN
Non living	Pelagic	PON	PDET
		DON	PDON
		NH ₄ -N	PNH ₄
	Benthic	NO ₃ -N	PNO ₃
		Detritus (aerobic/anaerobic)	BDET, ABDET
		DON in interstitial water (aerobic/anaerobic)	BDON, ABDON
		NH ₄ -N in interstitial water (aerobic/anaerobic)	BNH ₄ , ABNH ₄
		NO ₃ -N in interstitial water (aerobic/anaerobic)	BNO ₃ , ABNO ₃
		DO (dissolved oxygen)	PDO

Table 2 Parameter for the benthic model

Symbol	Value	Unit	Meaning	Source
Benthic algae(BDIA)				
proBDIA	1.25	day ⁻¹	specific photosynthetic rate of BDIA(22°C)	1
ioptBDIA	600	μE m ⁻² s ⁻¹	saturation intensity for production of BDIA	5
akw	1.8	m ⁻¹	extinction coefficient of POM	Ob
bkw	0.2	m ⁻¹	extinction coefficient of water	Ob
fknh4	0.042	mg l ⁻¹	half saturation concentration for production of BDIA	2
arsBDIA	0.01	-	fraction of activity respiration photosynthesized by BDIA	3
rrsBDIA	0.002	-	specific rest respiration of BDIA	Tu
extraBDIA	0.1	-	fraction of extra-release on photosynthesized by BDIA	1
mortBDIA	0.01	day ⁻¹	mortality rate of BDIA	1
suspDIA	0.02 - 0.03	-	resuspension rate of BDIA	Tu
Meiofauna(BMEI)				
upBMEI	0.02	day ⁻¹	specific uptake rate of BMEI (22°C)	3
assBMEI	0.05	-	assimilation efficiency of BMEI	3
arsBMEI	0.3	-	fraction of activity respiration uptaken by BMEI	3
rrsBMEI	0.008	day ⁻¹	relative rest excretion of BMEI	1
nmortBMEI	0.01	day ⁻¹	natural mortality rate of BME	3
smortBMEI	1.0	day ⁻¹	stress mortality rate of BMEI	4
Deposit feeder(BDF)				
upBDF	0.12	day ⁻¹	specific uptake rate of BDF(22°C)	3
assBDF	0.5	-	assimilation efficiency of BDF	3
arsBDF	0.3	-	fraction of activity respiration uptaken by BDF	3
rrsBDF	0.005	day ⁻¹	relative rest excretion of BDF	1
nmortBDF	0.02	day ⁻¹	natural mortality rate of BDF	3
smortBDF	1.0	day ⁻¹	stress mortality rate of BDF	4
Suspension feeder(BSF)				
upBSF	2.0	l ⁻¹ ind ⁻¹ h ⁻¹	maximum uptake rate of BSF(25°C)	Ob
assBSF	0.5	-	assimilation efficiency of BSF	Ob
arsBSF	0.22	-	fraction of activity respiration uptaken by BSF	1
rrsBSF	0.005	day ⁻¹	relative rest excretion of BSF	1
nmortBSF	0.001	day ⁻¹	natural mortality rate of BSF	Ob
smortBSF	1.0	day ⁻¹	stress mortality rate of BSF	4
harvBSF	0.0 - 0.6	month ⁻¹	monthly harvest rate of BSF	Ob
Bacteria(BBAC)				
upBBAC	0.55 - 1.25	day ⁻¹	specific uptake rate of BBAC (20°C)	1, Tu
assBBAC	0.95	-	assimilation efficiency of BBAC	3
arsBBAC	0.43 - 0.67	-	fraction of activity respiration uptaken by BBAC	Tu
rrsBBAC	0.01	day ⁻¹	relative rest excretion of BBAC	3
mortBBAC	0.10	day ⁻¹	natural mortality rate of BBAC	3

1: Baretta and Ruardij (1988), 2: Jørgensen et al. (1991), 3: Hata and Nakata (1998), 4: Aoyama et al. (1999), 5: Whitnew and Darley (1983), Ob: observation data, Tu: tuning.

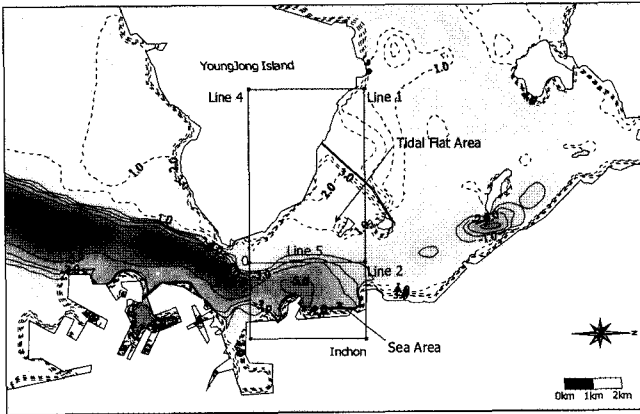


Fig. 7 Domain condition (Line 1 ~ 5, Tidal flat area / Sea area)

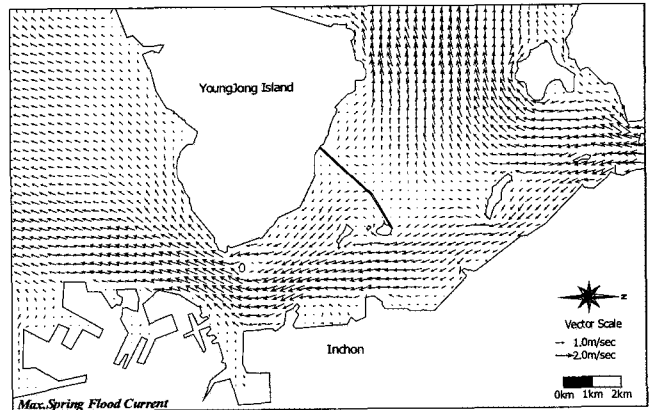


Fig. 8 Computed current (Max. Flood)

Table. 3 Sum of the results of nitrogen

	Obs.		Cal.	
	Max. Flood	Max. Ebb	Max. Flood	Max. Ebb
Vel.(m/s)	1.54	1.69	1.41 (91.6%)	1.57 (92.9%)
Water Level(cm)	864.8	66.8	875 (98.8%)	74 (90.3%)

a. 초기치 및 경계치

생태계 모델의 주요한 물리적 변화량인 유속에 대해서는 Fig. 9에서 나타내는 바와 같이 Line 1~Line 5로 구분하여 시간별 유속성분을 생태계 모델에 입력하여 각 구성요소에 대한 현존량의 시간적, 공간적인 변화량을 입력하였다.

b. 생물학적 Parameter(Table 2, Table 3)

실험에 사용된 구성요소의 Parameter는 주변해역의 현지관측자료를 사용하는 것이 가장 좋은 결과를 제시할 수 있을 것으로 판단되지만, 현재 수집된 자료가 한시적이고, 단기간의 자료이기 때문에 기존에 제시된 자료(Baretta and Ruardij, 1988; Jørgensen et al, 1991; Hata and Nakata, 1998; Aoyama et al, 1999; Whitnew and Darley, 1983; Simulation and Analysis of the Ems Estuary, 1988)를 사용하였으며, 및 국립수산과학원의 연도별 관측자료를 이용하여 입력하였으며, 여름철을 기준으로 수행하였다.

3. 결과 및 고찰

3.1 해수유동 실험결과

갯벌 생태계 모델의 경계치 및 초기조건으로 사용될 유속 및 유향자료를 산출하기 위한 해수유동실험은 현장관측치를 이용하여 유속 및 조위의 보정(Calibration)을 수행하였으며, Table 3에 나타내는 바와 같이 PC 1지점에서 창·낙조시 모두 90%이상의 일치도를 나타내 주었다.

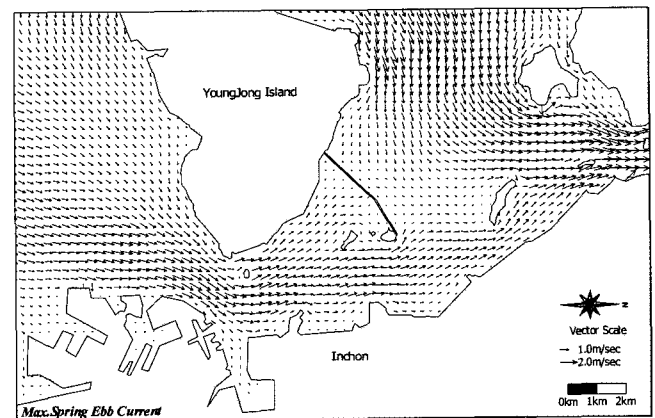


Fig. 9 Computed current (Max. Ebb)

아울러 조위는 92%이상의 정확도가 확인되었으며, 만조시에는 98%의 일치도를 나타내었다.

생태계 모델의 입력자료를 산정하기 위한 해수유동실험결과, 대상해역의 흐름은 영흥도와 자월도 부근에서 유입되어 팔미도의 서측수로와 동측수로로 분리되었다가 다시 합류하여 인천해역으로 유입되며, 낙조류는 이와 반대현상을 나타낸다. 수로폭의 축소와 인천항 입·출항로에 의하여 수심이 깊어짐에 따라 유속이 증가되는 현상을 알 수 있었다. 해수유동계산을 시작하여 24시간이 지난 후 충분히 안정상태에 도달했다고 판단되었을 때의 창·낙조의 유속·유향의 분포는 Fig. 8~ Fig. 9에 나타내는 바와 같으며, 연구 대상지역인 영종도 인근해역에 대하여 해수유동 수치실험을 수행한 결과, 그림에서 나타낸 바와 같이 전반적으로 원활한 흐름상황을 나타내고 있음을 알 수 있었다.

3.2 생태계 실험결과

해수유동모델에서 산출된 Line 1~Line 5의 시간별 유속성분을 생태계 모델에 입력하여 각 구성요소에 대한 현존량의 시간적, 공간적인 변화량을 입력하였다

생태계 수치모형실험에서는 대상해역을 두개의 영역 (Tidal flat area; Box1, Sea area : Box2)으로 나누어 계산을 실시하였으며, 영역별로 질소(N), 인(P), 탄소(C)에 대한 흐름을 Fig. 10,

Fig. 11에 각각 나타내었다.

각 영역에서의 수질정화기능은 Table 4에 나타내는 바와 같이 3가지 인자의 실험결과 중 영양염(NH₄-N, NO₃-N), 식물 플랑크톤(Phytoplankton), 동물플랑크톤(Zooplankton), Detritus, 용존태유기물(PON, DON)의 외부로의 유출되는 질소의 합으로 파악하였으며, 실험결과, 갯벌영역(Box1)에서는, T-N(Total Nitrogen)으로 11mgN/m²/day의 수질정화능력(Sink)이 있으나, 갯벌 이외의 지역(Box2)에서는 약 20mgN/m²/day의 부하(Source)가 발생하고 있다.

Table 4 Sum of the results of nitrogen

구분	Box 1	Box 2
NH ₄ -N, NO ₃ -N	91.546	48.376
Phytoplankton	-46.377	-67.855
Zooplankton	-2.193	-2.328
Detritus	11.268	10.344
PON, DON	-43.309	-8.110
Total	(sink)10.935	(source)-19.573

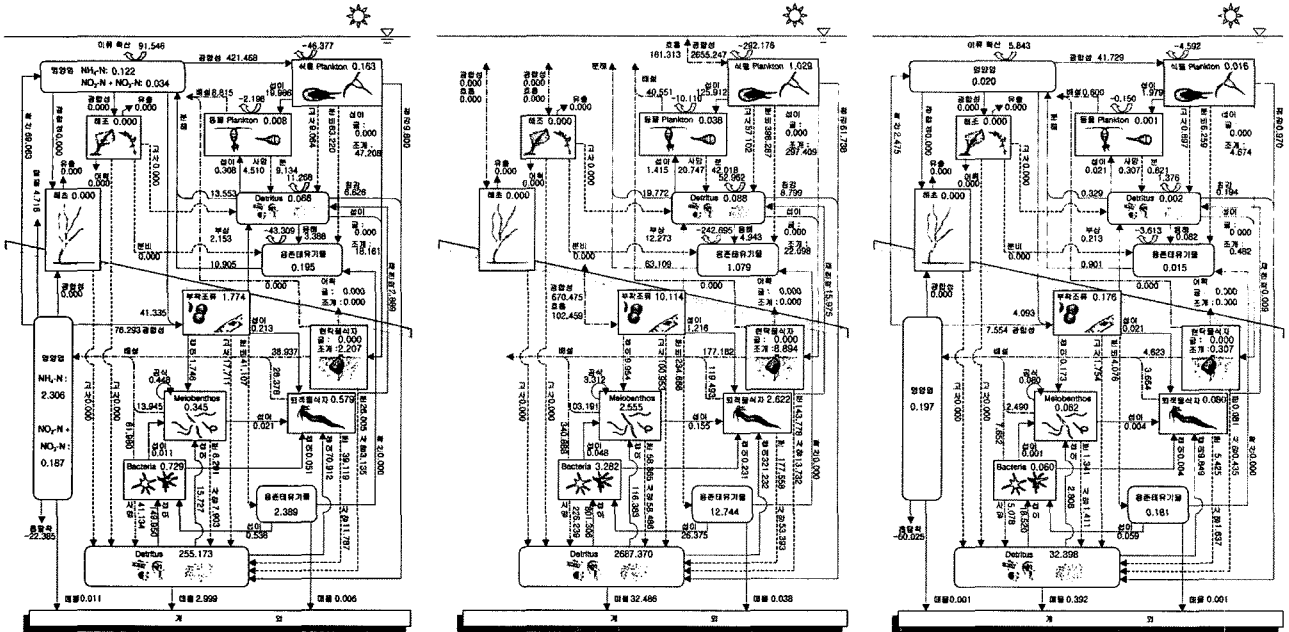


Fig. 10 Results of computation (Box 1, N, C, P)

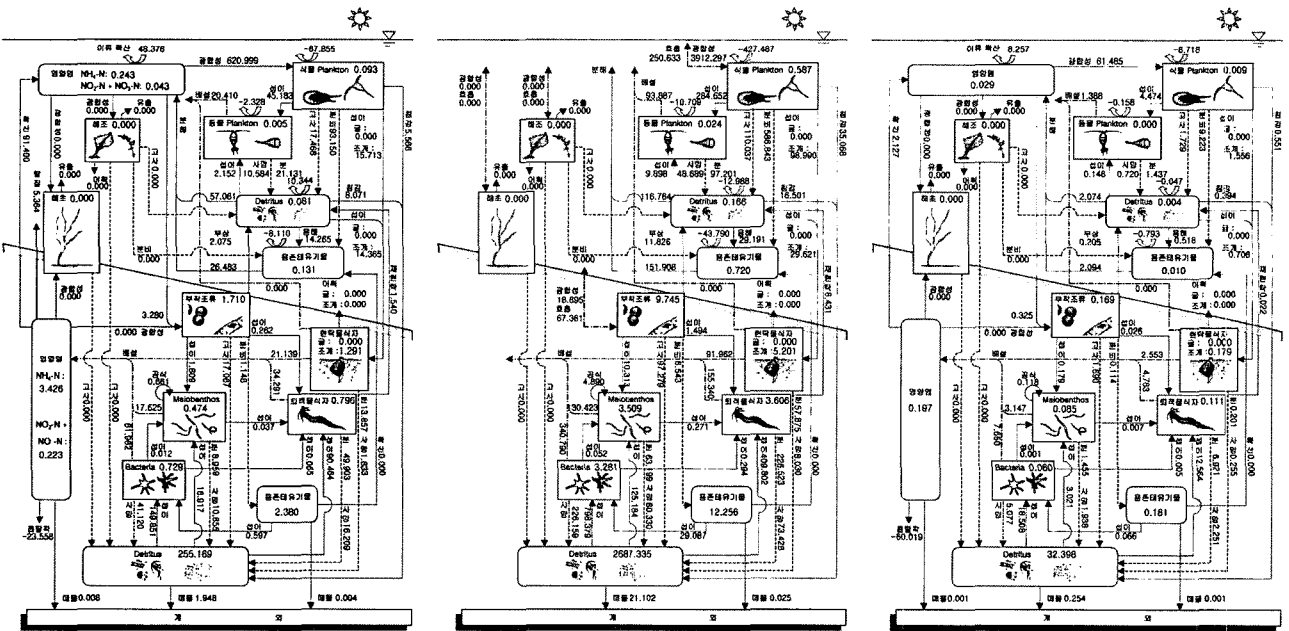


Fig. 11 Results of computation (Box 2, N, C, P)

갯벌지역에서의 기초생산(Primary production)이 높고, 영양염섭취(Nutrient uptake)가 활발하기 때문에, NH₃, NO₃, PO₄ 농도가 갯벌 이외 지역과 비교해서 낮게 나타나고 있다. 또한 식물 플랑크톤(Phytoplankton)농도가 높고, 기초생산도 활발하기 때문에 COD, DO농도가 높게 나타나고 있다. 갯벌의 수질정화능력은 Box 1에서의 수치모형실험결과에 따른 질소, 인, 탄소의 흐름을 통하여 파악할 수 있다. 이점으로부터 갯벌지역은 대상해역에 있어서 중요한 역할을 담당하고 있다고 판단된다.

4. 결 론

생태계 수치모형실험결과 저생생태계와 부유생태계 사이의 상호흐름을 알 수 있었다. 여기서, 갯벌의 수질정화능력은 영양염, 식물 Plankton, 동물 Plankton, Detritus, 용존태유기물의 외부로의 유출 되는 질소의 합으로 산정할 수 있다. 실험결과, 갯벌영역(Box1)에서의 T-N(Total nitrogen)으로 11mgN/m²/day의 수질정화능력(Sink)이 있음을 알 수 있으나, 갯벌 이외의 영역(Box2)에서는 약 20mgN/m²/day의 부하(Source)가 발생하고 있다. 이점으로부터 갯벌지역의 수질정화능력은 대상해역의 수질정화에 중요한 역할을 담당하고 있음을 알 수 있었다.

실험결과 보다 구체적이고 정량화 된 해양생태계 평가를 통하여 갯벌이 존재하고 있는 영역에서는 질소가 제거되고 있으며, 따라서 갯벌이 가진 수질정화기능을 확인할 수 있었다. 또한, 갯벌의 정화기능을 좀 더 보편적으로 규명하기 위해서는 본 연구에서 사용된 수치모형실험과 더불어 다양한 정화기능추정방법을 적용하는 것이 필요하다. 본 연구에서는 현재, 생태계 수치모델의 크나큰 문제점 중의 하나인 장기간의 지속적인 관측자료의 부족으로 인하여 Ems Estury Model(Baretta and Ruardij, 1988)에서 사용된 자료와 기존연구에서 제시된 자료를 이용하여 연구를 수행하였다. 따라서 보다 정확한 결과도출을 위해서는 장기적인 자료의 획득 및 분석이 필요할 것으로 판단된다. 본 연구결과 현재 서해안에서 진행 중에 있는 매립, 간척사업이 대상해역뿐만 아니라 주변해역의 수질환경에 미치는 영향을 예측할 수 있었으며, 훼손되어가고 있는 연안 갯벌의 정량적 가치평가 및 갯벌을 포함한 주변 해역 생태계 변화예측기법이 수립됨으로서, 보다 구체적이고 정량화된 해양생태계 평가가 가능해질 것으로 예상된다. 아울러, 정량적 해양 생태계 수질정화능력 산정은 미치게이션(Mitigation)기술과 접목하여 연안의 생태계 복원에도 일조할 것이며, 연안 친수 환경창조에도 이바지 할 수 있을 것으로 기대된다.

후 기

본 연구의 일부는 G-7 환경기술개발사업, 지역혁신인력양성사업과 지역협력연구센터의 지원이 있었으며, 이에 감사드립니다.

참 고 문 헌

- 이인철, 장선덕 (2000). "천혜역 및 간석지의 수질정화능력 추정", 한국물환경학회지, 제16권, 제3호, pp 295-304.
- 유선재, 김종구 (1999). "갯벌의 오염물질 정화능력평가", 한국수산학회지, Vol 32, No 4, pp 409-415.
- 최선화, 안열, 김호일 (2006). "인공습지의 수질정화효율 평가", 한국물환경학회, 공동 춘계학술발표회, pp 349~356.
- 해양수산부 (1999). "해양환경보전 국가기본전략수립연구", pp 117-155.
- 해양수산부 (2006). "갯벌 생태계조사 및 지속 가능한 이용 방안 연구" 6차년도 보고서, 2004.
- Aoyama, H., Kai, M., Suzuki, T., Nakane, T. and Imao, K. (1999). "The Formulation of the Mortality of Japanese Littleneck Clam caused by a Deficiency of Dissolved Oxygen in Mikawa Bay", J. Adv. Mar. Sci. Technol. Soc. 5 (1&2), pp 37-48 (in Japanese).
- Baretta, J. and Ruardij, P. (1988). "Tidal Flat Estuaries, Simulation and Analysis of the Ems Estuary", Ecological studies 71, Berlin Heidelberg New York Springer Verlag, pp 353.
- Hata, K. and Nakata, K. (1998). "Evaluation of Eelgrass Bed Nitrogen Cycle using an Ecosystem Model", Environ. Model. Softw. 13, pp 491-502.
- Howard, (1985). "Self-organization of Ecosystem in Marine Ponds Receiving Treated Sewage", US Sea Grand Publication #UNC-SG-B5-04.
- Jørgensen, S.E., Nielson, S.N. and Jørgensen, L.A. (1991). "Hand-book of Ecological Parameters and Ecotoxicology", Elsevier Amsterdam, London, New York, Tokyo, pp 1263.
- Japan Fisheries Resource Conservation Association (1992). "Report for Fishery Preservation and Functional Quantification", Vol 1 (in Japanese).
- Kremer, J.N. and Nixon, S.W. (1978). "A Coastal Marine Ecosystem", Springer-Verlag.
- Minister of the Environment Government of Japan (1995). "White paper - Annual Report on the Environment in Japan 1995", pp 369-371 (in Japanese).
- Nakata, K. and Hata, K. (1994). "The Estimation of Water Purification on Tidal Flat", Journal of water environment technology, Vol 17, No 3, pp 158-166 (in Japanese).
- Tajji K. (1993). "The Characteristic and Meaning of Environmental Preservation of a Tidal Flat Ecosystem", Journal of Ecological Society of Japan, Vol 43, pp 223-235 (in Japanese).

2006년 10월 23일 원고 접수

2007년 2월 12일 최종 수정본 채택