

멀티 홉 셀룰라 망에서의 랜덤 액세스 채널 할당 방안

정회원 조성현*

Random Access Channel Allocation Scheme in Multihop Cellular Networks

Sunghyun Cho* *Regular Member*

요 약

본 논문에서는 멀티 홉 셀룰라 망에서 안정적인 멀티채널 랜덤 액세스 수율 보장을 위한 기지국 및 릴레이 노드 간의 랜덤 액세스 채널 할당 방안을 제안한다. 제안하는 방안에서는 채널 부하에 따라 기지국 및 릴레이 노드 간 랜덤 액세스 채널 할당 비율을 동적으로 조절할 수 있는 수학적 기준을 제시한다. 또한 랜덤 액세스 채널 할당 비율 조절만으로는 안정적 수율을 보장할 수 없는 높은 부하 상황에서는 랜덤 액세스 패킷 재전송 확률 조절 방식을 통해 안정적인 랜덤 액세스 수율을 보장하고자 한다. 시뮬레이션 결과는 제안하는 방안이 랜덤 액세스 패킷 생성률이 0.1 이상이 되는 고 부하 상황에서도 안정적인 채널 효율 및 패킷 전송 지연을 보장함을 보인다.

Key Words : Random access, Multihop cellular networks, Relay, Multichannel, Slotted ALOHA

ABSTRACT

This paper proposes a multichannel random access channel allocation scheme for multihop cellular networks to guarantee the stable throughput of a random access. The fundamental contribution is a mathematical formula for an optimal partition ratio of shared random access channels between a base station and a relay station. In addition, the proposed scheme controls the retransmission probability of random access packets under heavy load condition. Simulation results show that the proposed scheme can guarantee the required random access channel utilization and packet transmission delay even if the a random access packet arrival rate is higher than 0.1.

I. 서론

Slotted ALOHA 프로토콜은 구현의 용이성과 시스템 부하가 낮은 경우 안정적인 동작특성을 보이므로 대부분의 싱글 홉 (single hop) 셀룰러 시스템에서 랜덤 액세스 프로토콜로써 사용되고 있다. 그러나 slotted ALOHA 프로토콜은 시스템 부하가 큰 경우 급격히 수율이 떨어지는 불안정 (bistable) 특성을 보인다. 이러한 문제를 해결하기 위해 다양한 연구 결과들이 발표되었다^{[1]-[5]}. [1]에서는 WCDMA 시스템에서 slotted ALOHA 기반의 랜덤 액세스 프

로토콜의 안정적인 수율 보장을 위해 랜덤 액세스 패킷 재전송률을 동적으로 조절하는 방안을 제안하였다. [2]에서는 slotted ALOHA 프로토콜의 안정적 동작을 위해 랜덤 액세스 패킷의 재전송 횟수를 제한하는 방법 제안하였다. 그러나 [1], [2]의 연구결과들은 OFDM (Orthogonal Frequency Division Multiplexing) 시스템과 같은 멀티채널 환경을 고려하지 않고 있다. [3] 및 [4]에서는 OFDM과 같은 멀티채널 환경에서의 slotted ALOHA 프로토콜에 대한 성능 분석 결과를 제시하였다. 특히 [4]는 capture effect를 고려하여 멀티채널 환경에서

* Stanford University, Electrical Engineering (dr.shcho@gmail.com)

논문번호 : KICS2007-02-083, 접수일자 : 2007년 2월 23일, 최종논문접수일자 : 2007년 4월 12일

immediate first transmission (IFT) 및 delayed first transmission (DFT) 방식의 slotted ALOHA 프로토콜에 대한 분석 결과를 제시하였다. [5]에서는 멀티 채널 환경에서 slotted ALOHA 프로토콜의 랜덤 액세스 지연을 감소시키기 위해 fast retrial 방식을 제안하였다. 그러나 위 연구결과들은 모두 싱글 홉 시스템을 위한 것이므로 기지국 (base station)과 릴레이 노드 (relay node)간 랜덤 액세스 채널 공유 문제 등 멀티 홉에서 발생할 수 있는 문제들을 직접적으로 해결하지는 못한다.

이에 본 논문에서는 멀티 홉 환경에서 기지국과 릴레이 노드가 랜덤 액세스 채널을 공유하는 경우 안정적인 수율 보장이 가능한 랜덤 액세스 채널 할당 방안을 제시하고자 한다. 본 논문은 다음과 같이 구성된다. 2장에서는 본 논문에서 고려하고 있는 멀티 홉 시스템 모델에 대해 기술하며 3장에서는 본 논문에서 제안하는 랜덤 액세스 프로토콜에 대해 상세히 기술한다. 4장에서는 수학적 분석을 통해 기지국과 릴레이 노드간 효율적 랜덤 액세스 구간 분할 방안을 제시하며 5장에서는 성능 평가 결과에 대해 논하고 결론을 맺는다.

II. 멀티 홉 시스템 모델

멀티 홉 시스템은 릴레이 노드의 이동성 여부에 따라 고정 멀티 홉 시스템 및 이동 멀티 홉 시스템으로 구분된다^[6]. 본 논문에서는 고정 멀티 홉을 적용한 셀룰라 시스템을 고려한다. 또한 기지국과 릴레이 노드가 동일한 주파수를 사용하되 시간 축에서 자원을 분할해서 사용하는 시분할 다중 통신 (time division multiplexing: TDD) 방식을 고려한다. 또한 본 논문에서는 단말 (mobile station)이 기지국뿐만 아니라 릴레이 노드와도 랜덤 액세스가 가능하다고 가정하며 이를 위해 기지국 및 릴레이 노드가 각각 별도의 슬롯에서 프리엠블 (preamble) 신호를 송신한다고 가정한다. 또한 기존 싱글 홉 셀룰라 시스템에서 사용되던 프레임 구조의 변경을 최소화하고 시스템 효율을 높이기 위해 그림 1과 같이 기지국과 릴레이 노드가 랜덤 액세스 구간을 공유함을 가정한다. 그림 1에서 기지국용 uplink 영역의 Random Access 라고 표시된 부분이 랜덤 액세스를 위해 할당된 채널이다. 본 논문에서는 랜덤 액세스 채널이 X 개의 시간 영역 채널과 Y 개의 주파수 영역 채널로 구성되어 있다고 가정하며 그 중 기지국에 할당되는 랜덤 액세스 부채널 수를 K , 릴

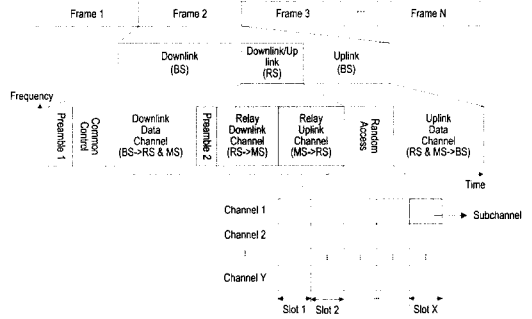


그림 1. 멀티홉 셀룰라 시스템을 위한 프레임 구조

레이 노드에 할당되는 랜덤 액세스 부채널 수를 M 이라고 가정한다. 제안하는 방안에서 K 와 M 값은 랜덤 액세스 채널 부하에 따라 동적으로 변화되는 값이다. 이때 하나의 프레임 내에서 랜덤 액세스 채널 부하, G_{total} , 은 다음과 같이 정의할 수 있다.

$$G_{total} = G_{BS} + G_{RS} \quad (1)$$

여기서 G_{BS} 및 G_{RS} 는 각각 기지국 및 릴레이 노드에서의 새로운 랜덤 액세스 패킷 전송률 및 backlogged 상태에 있는 사용자들로부터의 랜덤 액세스 재전송률의 합을 의미한다.

III. 제안하는 랜덤 액세스 채널 할당 방안

제안하는 프로토콜에서는 안정적인 랜덤 액세스 수율을 보장하기 위해 기지국 및 릴레이 노드에서의 랜덤 액세스 패킷 생성률에 따라 기지국 및 릴레이 노드에 할당하는 랜덤 액세스 채널 수를 동적으로 조절하고자 한다. 또한 기지국 및 릴레이 노드간의 랜덤 액세스 채널 비율 조절만으로 안정적 수율 보장이 힘든 고 부하 상황에서는 랜덤 액세스 패킷 재전송 확률 (p_r) 값을 조절하여 slotted ALOHA 프로토콜의 안정적 동작을 보장하고자 한다. 그림 2는 제안하는 방안을 통해 기지국에서 랜덤 액세스 채널 부하에 따라 랜덤 액세스 채널 수 (K) 및 p_r 값을 조절하는 절차를 보이고 있다.

그림 2에서 U_{BS} 는 기지국에서 랜덤 액세스 채널에 대한 평균 채널 효율 (utilization)을 의미하며 U_T 는 랜덤 액세스 프로토콜의 안정적 동작의 기준이 되는 문턱치 (threshold)를 의미한다. 기지국에서는 초기 랜덤 액세스 채널 수를 K_0 로 설정하고 주기적으로 랜덤 액세스 구간 및 p_r 값을 셀 내에 방송한다. 또한 주기적으로 U_{BS} 값을 확인하여 U_{BS} 가 U_T

보다 작고 랜덤 액세스 채널 부하 (G_{BS})가 문턱치 (G_T)보다 큰 경우 기지국에서의 랜덤 액세스 채널 수 (K) 및 릴레이 노드에서의 랜덤 액세스 채널 수 (M)을 조절한다. 이때 릴레이 노드에서 기지국으로 양보 가능한 랜덤 액세스 채널 수는 릴레이 노드에서의 평균 랜덤 액세스 채널 효율 (U_{RS})가 U_T 보다 큰 범위 내에서 결정된다. 구체적인 랜덤 액세스 채널 값 결정은 4장에서 제시하는 수학적 분석 결과를 따른다. 만일 릴레이 노드가 허용하는 범위 내에서 랜덤 액세스 채널 할당 비율을 조절했음에도 불구하고 여전히 U_{BS} 가 U_T 보다 작은 경우에는 기지국에서 최하위 서비스 클래스부터 p_r 값을 감소시켜 시스템의 G 값을 감소시킨다. 그림 2의 왼쪽 절차는 릴레이 노드가 기지국으로 랜덤 액세스 채널 양보 요청을 한 경우 기지국에서의 동작을 나타내고 있다. 이 경우 기지국은 U_{BS} 가 U_T 보다 작아지지 않는 범위 내에서 K 값을 감소시켜 릴레이 노드에서의 랜덤 액세스 채널 수 M 을 증가시킬 수 있도록 허가해준다. 릴레이 노드에서 제안하는 방안의 동작은 기지국에서의 동작과 동일하다.

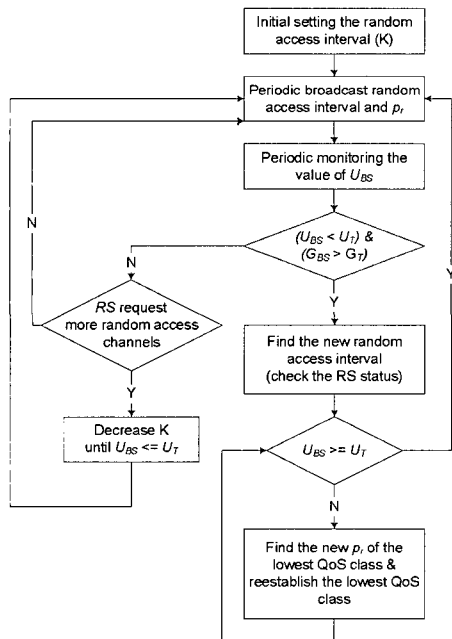


그림 2. 기지국에서의 제안하는 채널할당 방안

IV. 수학적 분석

본 논문에서는 랜덤 액세스 패킷이 생성되면 해당 프레임에서 바로 전송하는 immediate first

transmission (IFT) 프로토콜을 가정하며 멀티채널 slotted ALOHA 프로토콜에 대한 기본적인 수학적 모델은 [3] 및 [4]의 내용을 따른다. 먼저 조건부 확률 $F\{a,n,ci\}$ 및 $S\{c|n,L\}$ 은 각각 다음과 같이 정의할 수 있다^{[3],[4]}.

$F\{a,n,ci\}$ = 타임슬롯 t에서 backlog된 사용자가 i 개일 때 타임슬롯 t+1에서 a 개의 새로운 패킷이 생성되고 새로운 패킷을 포함하여 n 개의 패킷이 전송되어 c 개의 패킷이 전송에 성공할 확률

$S\{c|n,L\}$ = L 개의 채널에 n 개의 패킷이 동시에 전송될 때 c 개의 패킷이 전송에 성공할 확률

4.1 Capture effect를 고려하지 않는 경우

시스템에 접속하고자 하는 전체 사용자 수는 N , 사용 가능한 랜덤 액세스 채널 수는 L 이라 가정하고, 새로운 랜덤 액세스 패킷 생성률을 λ , backlogged 상태에서의 랜덤 액세스 재전송 확률을 p_r 이라고 가정할 경우 $F\{a,n,ci\}$, $S\{c|n,L\}$, 및 랜덤 액세스 수율은 각각 다음과 같이 정의할 수 있다^{[3],[4]}.

$$F\{a,n,c|i\} = \binom{i}{n-a} p_r^{n-a} (1-p_r)^{i-n+a} \cdot \binom{N-i}{a} \lambda^a (1-\lambda)^{N-i-a} S\{c|n,L\} \quad (2)$$

$$S\{c|n,L\} = \frac{(-1)^c L! n! \min(n,L)}{c! L^n} \sum_{i=c}^{\min(n,L)} \frac{(-1)^i (L-i)^{n-i}}{(i-c)!(L-i)!(n-i)!} \quad (0 \leq c \leq \min(n,L), 0 \leq n \leq N) \quad (3)$$

$$\theta = \sum_{j=0}^N \sum_{i=0}^N \pi_i \sum_{n=1}^N \sum_{c=1}^{\min(n,L)} c F\{j-i+c,n,c|i\} \quad (4)$$

이때 한 시스템 내의 평균 랜덤 액세스 채널 효율 (U) 및 평균 랜덤 액세스 패킷 전송 지연 ($E[D]$)는 수식 (2), (3), (4)를 활용하여 각각 다음과 같이 정의할 수 있다.

$$U = \frac{\theta}{K} \quad (5)$$

$$E[D] = \frac{N}{\theta} - \frac{1}{\lambda} + 1 \quad (6)$$

제안하는 채널 할당 방식에서는 기지국 혹은 릴레이 노드 중 어느 한쪽의 시스템 부하가 정해진

문턱치 보다 커지는 경우 K 및 M 값을 재조정 한다. 이때 K 및 M 값을 재조정 하는 기준은 랜덤 액세스 프로토콜의 안정적 동작 기준에 따라 수식 (5) 혹은 (6)을 활용하여 결정할 수 있다.

1) Case I: 평균 랜덤 액세스 채널 효율에 따른 랜덤 액세스 채널 할당

랜덤 액세스 프로토콜의 안정적 동작 범위의 기준 값을 평균 랜덤 액세스 채널 효율 (U_T)로 가정 하면 제안하는 기법에서는 수식 (5)를 기준으로 기지국 및 릴레이 노드간 랜덤 액세스 채널 수를 결정할 수 있다. 예를 들어 기지국의 랜덤 액세스 채널 부하는 기준치 이상이고 릴레이 노드의 랜덤 액세스 채널 부하는 기준치 이하일 경우 아래 조건을 만족 하는 범위 내에서 릴레이 노드에서 기지국으로 양보 가능한 랜덤 액세스 채널 수 (a)를 결정할 수 있다.

$$\frac{\theta_{RS_new}}{M-a} \geq U_T \quad (7)$$

여기서 θ_{RS_new} 는 릴레이 노드의 랜덤 액세스 채널 수를 M 에서 $M-a$ 로 감소시켰을 경우의 랜덤 액세스 수율을 의미하며 수식 (2)와 (4)를 통해 구할 수 있다. 만일 수식 (7)을 만족하는 a 의 최대값만큼 기지국의 랜덤 액세스 채널 수 K 를 증가 시켰음에도 불구하고 U_{BS} 가 U_T 보다 작은 경우 제안하는 기법에서는 수식 (8)을 만족할 때까지 랜덤 액세스 패킷 재전송 확률 값 p_r 을 감소시킨다. 만일 시스템 상에 다양한 서비스 클래스가 존재하고 각 서비스 클래스마다 우선 순위가 정해져 있다면 제안하는 프로토콜에서는 [1]에서와 같이 최하위 서비스 클래스부터 p_r 값을 감소시킨다.

$$\frac{\theta_{BS_new}}{K+a} \geq U_T \quad (8)$$

이때 θ_{BS_new} 는 기지국에서 랜덤 액세스 채널 수를 K 에서 $K+a$ 로 증가시켰을 경우의 랜덤 액세스 수율을 의미하며 수식 (2)와 (4)를 통해 구할 수 있다.

2) Case II: 평균 랜덤 액세스 패킷 전송 지연에 따른 랜덤 액세스 채널 할당

랜덤 액세스 프로토콜의 안정적인 동작 기준으로써 평균 랜덤 액세스 패킷 전송 지연을 가정하면 수식 (6)을 활용하여 기지국 및 릴레이 노드간 랜덤

액세스 채널 수를 결정할 수 있다. 예를 들어 기지국의 랜덤 액세스 채널 부하는 기준치 이상이고 릴레이 노드의 랜덤 액세스 채널 부하는 기준치 이하일 경우 아래 수식 (9)를 만족하는 범위 내에서 릴레이 노드에서 기지국으로 양보 가능한 랜덤 액세스 채널 수 (a)를 결정할 수 있다.

$$E_{RS_new}[D] \left(-\frac{N_{RS}}{\theta_{RS_new}} - \frac{1}{\lambda_{RS}} + 1 \right) \leq E_T[D] \quad (9)$$

여기서 θ_{RS_new} 는 수식 (7)에서와 마찬가지로 릴레이 노드의 랜덤 액세스 채널 수를 M 에서 $M-a$ 로 감소시켰을 경우의 랜덤 액세스 수율을 의미하며 $E_T[D]$ 는 안정적 랜덤 액세스의 기준이 되는 패킷 전송 지연 문턱치 값을 의미한다. Case I의 경우와 마찬가지로 만일 수식 (9)를 만족하는 a 의 최대값만큼 기지국의 랜덤 액세스 채널 수를 증가 시켰음에도 불구하고 $E_{BS}[D]$ 가 $E_T[D]$ 보다 큰 경우 제안하는 기법에서는 수식 (10)을 만족할 때까지 랜덤 액세스 패킷 재전송 확률 값 p_r 을 감소시킨다.

$$\frac{N_{BS}}{\theta_{BS_new}} - \frac{1}{\lambda_{BS}} + 1 \leq E_T[D] \quad (10)$$

이때 θ_{BS_new} 는 기지국에서 랜덤 액세스 채널 수를 K 에서 $K+a$ 로 증가시켰을 경우의 랜덤 액세스 수율을 의미한다.

4.2 Capture effect를 고려하는 경우

Capture effect를 고려할 경우 랜덤 액세스 수율 α_{CE} 는 다음과 같이 정의된다^{[3],[4]}.

$$\theta_{CE} = \sum_{j=0}^N \sum_{i=0}^N \pi_i \sum_{n=1}^N \sum_{c=1}^{\min(n,L)} c F_{CE} \{j-i+c, n, c | i\} \quad (11)$$

여기서 $F_{CE}\{j-i+c, n, c | i\}$ 는 capture effect를 고려했을 경우의 조건부 확률 $F\{a, n, c | i\}$ 값이며 구체적인 정의는 [3]의 결과를 따른다. 이때 capture effect를 고려한 평균 랜덤 액세스 채널 효율 U_{CE} 및 랜덤 액세스 패킷 전송 지연 $E_{CE}[D]$ 는 각각 다음과 같이 정의된다.

$$U_{CE} = \frac{\theta_{CE}}{K} \quad (12)$$

$$E_{CE}[D] = \frac{N}{\theta_{CE}} - \frac{1}{\lambda} + 1 \quad (13)$$

Capture effect를 고려할 경우 제안하는 자원할당 방식에서의 K 및 M 값 결정기준은 앞서 정의한 수식 (7), (8), (9), 및 (10)에 수식 (11), (12), 및 (13)을 적용하여 구할 수 있다. 구체적인 유도 절차 및 자원할당 방식은 4.1에서 정의한 내용과 동일하다.

V. 성능 평가

본 장에서는 시뮬레이션을 통한 성능 평가 결과를 기술하고자 한다. 시뮬레이션에서는 제안하는 방안을 활용하여 동적으로 기지국과 릴레이 노드 간의 랜덤 액세스 채널 수를 변화시킨 경우와 이를 고정시킨 경우를 비교 평가 한다.

그림 3은 OFDM과 같은 멀티채널 시스템에서 랜덤 액세스 채널 수에 따른 랜덤 액세스 채널 효율 변화를 고찰한 실험 결과이다. 본 실험에서는 시스템 상의 사용자 수 (N) 및 랜덤 액세스 패킷 재전송률 (p_r)을 각각 30 및 0.1로 설정하였다. 실험에서는 랜덤 액세스 채널 수 K 를 1, 2, 3으로 증가시키면서 랜덤 액세스 패킷 생성률 (λ)에 따른 랜덤 액세스 채널 효율을 고찰하였다. 그림 3에서 보이는 바와 같이 랜덤 액세스 채널 수가 증가함에 따라 랜덤 액세스 프로토콜이 안정적으로 동작할 수 있는 영역이 확대됨을 알 수 있다. 이는 멀티 채널 환경에서 랜덤 액세스 채널 수는 랜덤 액세스 프로토콜의 수율에 큰 영향을 미치는 요소임을 의미한다.

그림 4는 제안하는 방안을 적용하는 경우와 적용하지 않는 경우 랜덤 액세스 패킷 생성률 (λ)에 따른 랜덤 액세스 채널 효율 (U)를 고찰한 실험 결과이다. 시스템 상에서 사용 가능한 랜덤 액세스 채널 수는 8로 가정했으며 K 및 M 은 각각 3과 5로 초기화 하였다. N 및 p_r 은 각각 30 및 0.1로 설정하였고 릴레이 노드에서의 랜덤 액세스 패킷 생성률 λ_{BS} 는 0.07로 고정하였다. 또한 안정적 랜덤 액세스 프로토콜의 문턱치로써 채널 효율 (U_T)를 가정하였고 이 값은 0.2로 설정하였다. 그림 4에서 U_{RS} 는 릴레이 노드에서의 랜덤 액세스 채널 효율을 의미하며 $U_{BS:Fixed}$ 및 $U_{BS:Proposed}$ 는 각각 제안하는 방안을 적용하지 않았을 경우 및 제안하는 방안을 적용하였을 경우 기지국에서의 랜덤 액세스 채널 효율을 나타낸다. 실험 결과에서 알 수 있듯 λ_{BS} 가 0.1보다 커지면 기지국에서의 랜덤 액세스 채널 효율이 급격히 감소되어 U_T 이하로 떨어진다. 이때 제안하는 방안에서는 4장에서 정의한 수식 (7)을 기준으로 릴

레이 노드에서 기지국으로 양도 가능한 랜덤 액세스 채널 수 (a)를 구한 후 이 값을 기준으로 K 및 M 값을 재조정한다. 실험 결과를 통해서도 알 수 있듯 이와 같은 상황에서 랜덤 액세스 채널을 고정할 경우 가용 자원이 있음에도 불구하고 랜덤 액세스 채널의 효율을 원하는 수준까지 보장하지 못한다. 반면 제안하는 방안을 적용할 경우 기지국 혹은 릴레이 노드에서의 채널 부하에 따라 유연하게 랜덤 액세스 채널을 할당함으로써 랜덤 액세스 프로토콜의 성능을 원하는 수준까지 보장할 수 있다.

그림 5는 랜덤 액세스 채널 할당 비율 조절만으로는 안정적 랜덤 액세스 동작을 보장하지 못하는 경우를 보이고 있다. 제안하는 방안에서는 이러한 경우 p_r 값을 조절하여 안정적인 랜덤 액세스 프로토콜의 성능을 보장한다. 본 실험에서는 안정적인 랜덤 액세스 프로토콜의 문턱치로써 랜덤 액세스 패킷 전송 지연 ($E_H[D]$)를 가정하였고 이 값을 25로 설정하였다. 그 외 파라미터 값들은 그림 4와 동일하다. 그림에서 $E_{BS:Proposed1}[D]$ 는 랜덤 액세스 채널 할당 비율 조절 방안만 적용했을 경우의 전송 지연 값이며 $E_{BS:Proposed2}[D]$ 는 채널 할당 비율 조절 방안뿐 및 p_r 값 조절까지 적용하였을 경우의 전송 지연을 나타낸다. 앞서의 실험과 마찬가지로 λ_{BS} 가 0.1보다 커지면 기지국에서의 랜덤 액세스 패킷 전송 지연이 급격히 증가한다. 이 경우 식 (7)에 의해 제안하는 채널 할당 비율 조절을 적용하면 패킷 전송 지연을 $E_H[D]$ 이하로 유지시킬 수 있다. λ_{BS} 가 0.2보다 커지면 기지국에서는 다시 랜덤 액세스 패킷 전송 지연이 $E_H[D]$ 이상으로 증가하게 되므로 제안하는 방안에서는 식 (7)을 기준으로 다시 a 값을 구하게 된다. 그러나 이 경우에는 식 (7)에 의해 a 의 최대값이 1을 넘지 못한다. 즉 릴레이 노드에서도 패킷 전송 지연을 25 이하로 유지하기 위해서는 양보 가능한 채널이 없음을 의미한다. 이 경우 제안하는 방안에서는 기지국에서 가장 우선순위가 낮은 서비스 클래스부터 p_r 값을 감소시킴으로써 패킷 전송 지연을 $E_H[D]$ 이하로 유지 시킨다. 그림 5에서 $E_{BS:Proposed2}[D]$ 값이 이러한 결과를 잘 나타내고 있다.

VI. 결론

본 논문에서는 멀티 홉 셀룰라 시스템에서 기지국과 릴레이 노드가 랜덤 액세스 채널을 공유할 경우 slotted ALOHA 프로토콜의 불안정 특성을 감소시킬 수 있는 랜덤 액세스 채널할당 방안을 제안하

였다. 특히 제안하는 방안에서는 기지국 및 릴레이 노드에서의 랜덤 액세스 채널 부하에 따라 랜덤 액세스 채널 할당 비율을 동적으로 조절할 수 있는 수학적 기준을 제시하였다. 제안하는 방안은 기지국이나 릴레이 노드 어느 한쪽으로 부하가 집중되는 경우 랜덤 액세스 효율을 더욱 증가시킬 수 있다. 또한 제안하는 방안은 기존 싱글 홉 셀룰라 시스템의 프레임 구조에 큰 변형 없이 적용 가능하므로 향후 IEEE 802.16j 등과 같은 멀티 홉 셀룰라 시스템에 활용이 가능하리라 기대된다.

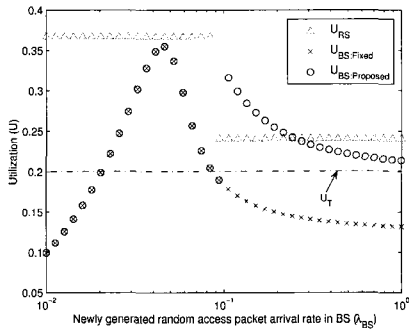


그림 3. 평균 채널 효율 vs. 패킷 생성률 ($N=30, p_r=0.1$)

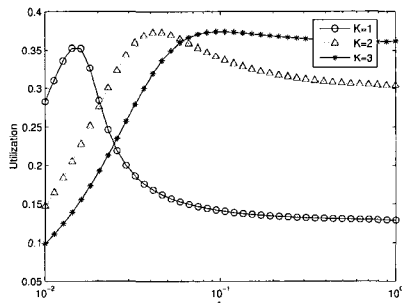


그림 4. 평균 채널 효율 vs. 패킷 생성률 ($N=30, p_r=0.1, \lambda_{RS}=0.07, \text{ and } U_T=0.2$)

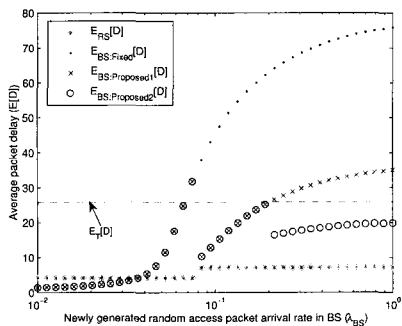


그림 5. 평균 패킷 전송 지연 vs. 패킷 생성률 ($N=30, \text{ initial } p_r=0.1, \lambda_{RS}=0.07, \text{ and } E_T[D]=25$)

참 고 문 헌

- [1] S. Cho and S. H. Park, "Stabilised Random Access Protocol for Voice/Data Integrated WCDMA System," *IEE Electronics Letters*, vol. 37, no. 19, Sept. 2001, pp. 1197-1198.
- [2] J. H. Sarker and S. J. Halme, "An Optimum Retransmission Cut-off Scheme for Slotted ALOHA," *Wireless Personal Commun.*, 2000, pp. 185-202.
- [3] W. Yue and Y. Matsumoto, "Performance Analysis of Multi-Channel and Multi-Traffic on Wireless Communication Networks," Kluwer Academic Publishers, Feb. 2002.
- [4] W. Yue, "The Effect of Capture on Performance of Multichannel Slotted ALOHA Systems," *IEEE Trans. on Commun.*, vol. 39, no. 6, Jun. 1991, pp. 818-822.
- [5] Z. Zhang and Y. Liu, "Multichannel ALOHA Data Networks for Personal Communication Services (PCS)," *Proceedings of IEEE Globecom'92*, vol. 1, Dec. 1992, pp. 21-25.
- [6] R. Pabst et al., "Relay-based deployment concepts for wireless and mobile broadband radio," *IEEE Commun. Mag.*, vol. 42, no. 9, pp. 80-89, Sep. 2004.

조 성 현 (Sunghyun Cho)

정회원



1995년 2월 : 한양대학교 전자계산학과 졸업

1997년 2월 : 한양대학교 전자계산학과 석사

2001년 8월 : 한양대학교 전자계산학과 박사

2006년 10월~현재 : Stanford

University Electrical Engineering Postdoctoral

2006년 3월~2006년 9월 : 삼성전자 정보통신연구소 책임연구원

2001년 9월~2006년 2월 : 삼성종합기술원 전문연구원

1999년 11월~2000년 2월 : Lucent Technology Bell Lab. 방문연구원

<관심분야> 4G, IEEE 802.16, WiMAX, 3GPP LTE, Multihop, Handover, RRM