

실내화재진압 및 인명구조 기술개발

화재현장에서 로봇의 임무는 화재진압이라고 할 수 있으며 화재진압을 위해서 소화포의 역할은 가장 중요한 사항이다. 기존의 상용 소화포의 경우, 고정형으로 개발되어져 있으며 화원과 멀리 떨어진 원거리에서 작업을 하기 때문에 내화 및 방수에 취약한 점을 가지고 있어 고온의 화재에 근접해서 진압하는 실내화재진압로봇에는 적용하기가 어렵다. 따라서 실내화재진압로봇의 작업환경에 맞는 경량화 되면서도 높은온도를 견딜 수 있는 시스템의 개발이 필요하게 되었다.

■ 이우준, 오주환
(동일파텍(주))

1. 서론

과학이 발달함에 따라 위험제거 및 인명구조를 목적으로 다양한 로봇들이 개발되고 있다. 그에 따라서 인명사고가 가장 많이 발생하는 소방분야에도 화재지역에 투입하기 위한 다양한 로봇들이 개발되고 있으며 그 중 일부는 실전에 배치 되어있다.

소방분야에 활용되고 있는 로봇은 작업에 따라 크게 방수형, 수중탐색형, 정찰형, 구조형의 네가지로 구분할 수 있으며, 조종방법에 따라 인공지능형과 원격조작형, 탑재형으로 구분할 수 있다¹⁾.

그림 1에서 볼 수 있듯이 기존에 개발된 로봇은 일반적으로 화재발생 빈도가 높은 지상화재 진압작업에 초점을 맞추어 개발되었다. 그러나, 실질적으로 소방관의 진압작업이 힘든 지하화재의 경우는 로봇개발이 미진한 상태이다.

지상화재 진압작업은 소방관 및 기존의 장비로도 진압작업이 가능하지만 지하화재의 경우 폐쇄된 공간으로 인한 심리적 부담감, 질은 농연으로 인한 시야확보의 어려움, 유독가스, 알지 못하는 위험상황 등(고온, 통신장애) 다양한 특징들을 가지고 있다. 이로 인하여 소형화재임에도 불구하고 진압이 힘들며 막대한 양의 소화용수를 사용하게 됨으로써 비용이 증가하고

더딘 화재진압으로 재산피해 및 인명피해 또한 증가하는 추세에 있다. 따라서, 본 논문에서는 지하 공동시설(지하상가 및 지



그림 1. 기존 소방로봇

하철역사)의 화재진압 작업을 수행하기 위하여 개발된 실내화재진압로봇의 특징과 기능에 대하여 기술하였다.

2. 실내화재진압로봇

실내화재진압로봇이 실내화재지역이나 지하화재지역에서 작업을 수행하기 위해서는 아래와 같은 문제점을 해결해야 한다.

- 1) 화재현장으로까지의 진입하는 방법
- 2) 가혹환경하에서의 탐색방법(농연, 암흑, 습기)
- 3) 내열 및 단열대책(복사열, 직사열)
- 4) 시스템 보호대책(내부온도 상승, 습기)
- 5) 강력한 견인능력(소방호수)
- 6) 장애물 극복능력/방법(수직등판, 계단승월)

따라서, 본문에서는 이러한 문제점을 해결하기 위하여 개발되어진 로봇의 특징과 기능에 대하여 서술하고자 한다.

2.1 센서모듈

센서모듈은 화재지역에서 인명, 장애물, 지리정보, 온도정보 등의 상황정보 획득을 위하여 5가지 센서로 구성하였으며 고온의 열로부터 보호하기 위하여 밀폐된 case로 제작하였다. 센서

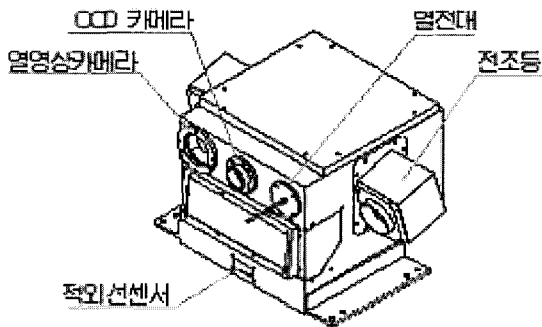


그림 2. 센서모듈의 사시도

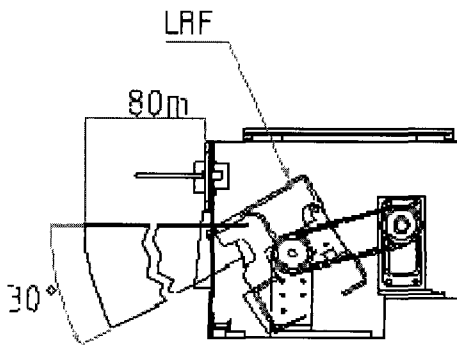


그림 3. 센서모듈의 단면도

모듈에 탑재된 센서의 구성 및 구조는 그림 2와 같다.

센서모듈의 장착위치는 지하화재특성을 고려한 높이에 장착되어있다. 지하화재의 경우, 밀폐된 공간에서 발생하는 경우가 많기 때문에 농연이 화재지역내에 잔류하다가 진압작업이 시작되면서 지상으로 연결되는 통로를 통하여 급격하게 분출되고 그로 인하여 열영상장비 및 기타 투시장비를 이용하여 소방관이 진입하기에는 힘든 상황이 된다. 진입하게 되더라도 농연과 암흑으로 인하여 화점 및 요구조자를 찾기가 어려운 상황에 직면하게 된다. 그러나, 농연의 특성상 상부로 이동하려는 특성을 가지기 때문에 화재공간에서 20%~30%의 탐색공간을 확보할 수가 있다. 따라서, 본 로봇은 이러한 특성을 고려하여 지상에서 50cm높이에 센서모듈이 장착되어 있으며 열영상 및 LRF를 이용하여 지리정보, 장애물, 인명탐색작업이 가능하도록 하였다.

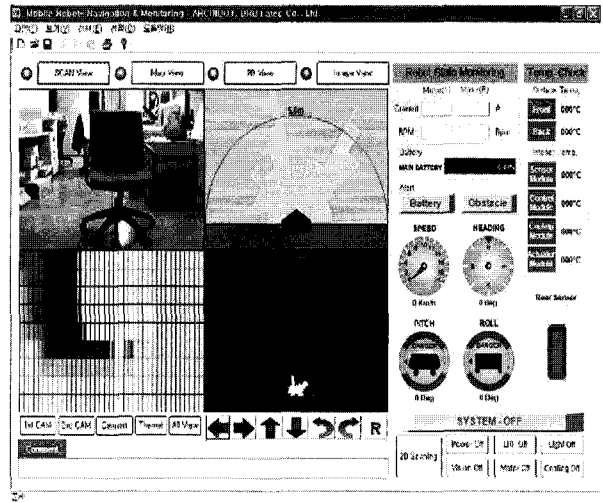


그림 4. GUI(기본화면)

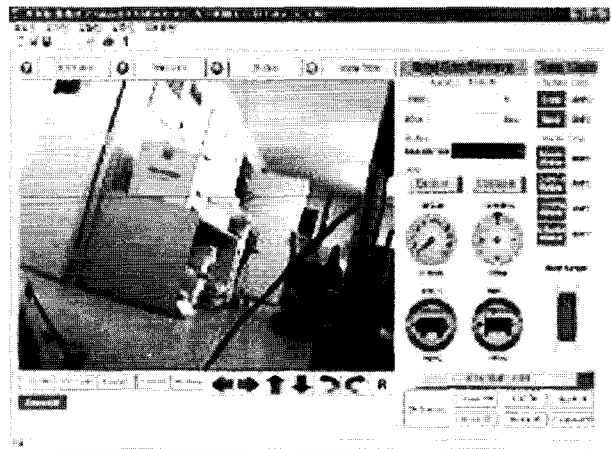


그림 5. 영상확대기능

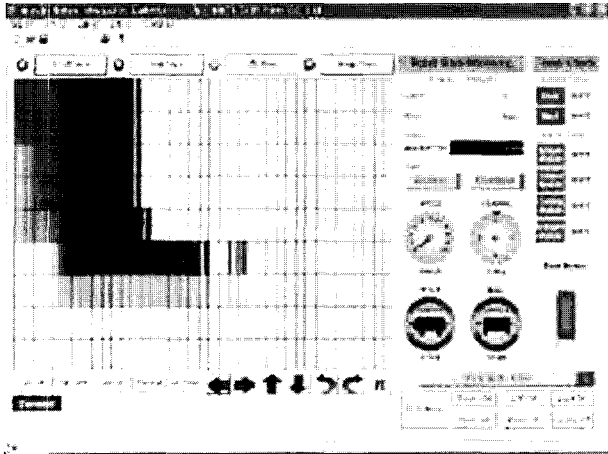


그림 6. LRF를 이용한 2D이미지 확대기능

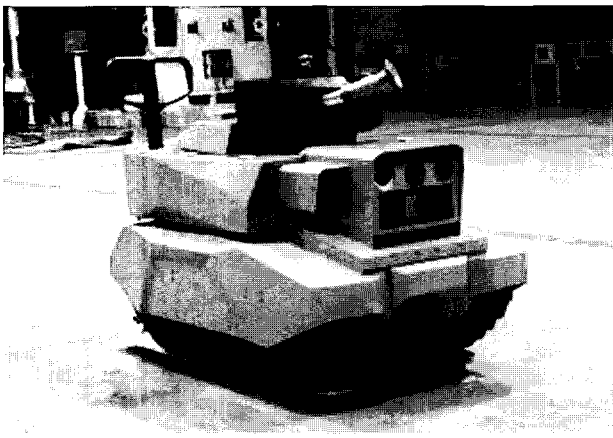


그림 7. 제작된 소방로봇

그림 3은 센서모듈에 장착된 LRF의 위치 및 상하 스캐닝 영역에 대한 단면도이며 LRF는 상하 3° 간격으로 30° 좌우 1° 간격으로 40°의 분해능을 가진다. 그림 5는 2m앞에 설치된 의자를 대상으로 카메라와 LRF 이용하여 캡처한 영상을 거리 및 각도에 따라 RGB값을 다르게 구성한 것이다.

GUI에는 그림 5와 같이 영상확대기능(320x240 → 640x480)을 구현하였으며 그림 4와 같이 영상(CCD 및 열영상) 및 도식화된 정보를 한눈에 볼 수 있도록 개발하였다. 그밖에 로봇의 외/내부 온도, 기울기, 속도 등이 실시간 모니터링 되도록 구현하였다.

2.2 기구부

2.2.1 기구부의 전체 구성

소방로봇은 실내화재 진압 및 소방관의 인명구조 보조를 전제로 개발하였다. 따라서 화재현장에서 계단승결과 같은 어려운 환경에서의 원활한 이동성이 기본이며, 내화, 단열, 소화, 방

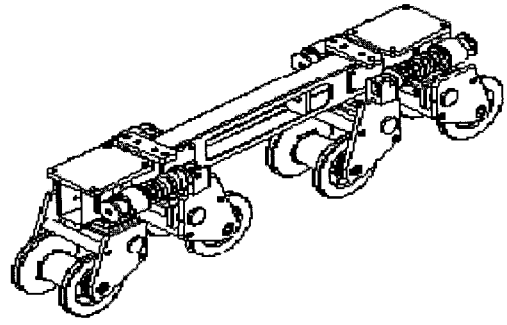


그림 8. 현가장치의 사시도

수 등의 기능이 필수적으로 보유되어야 한다. 현재 개발된 소방로봇은 하부 주행장치인 모바일플랫폼, 작업환경 분석 및 시야 확보를 위한 센서모듈, 실내화재에서 내부 시스템을 보호를 위한 냉각시스템, 화재진압용 소화포로 등 구성되어 있다. 그림 7은 실제 제작된 소방로봇의 사진이다.

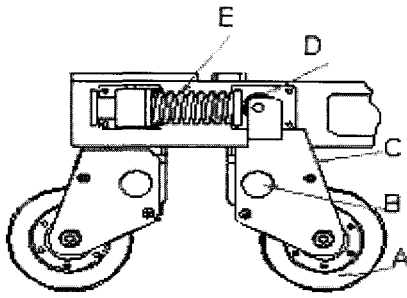
2.2.2 모바일플랫폼

모바일플랫폼은 소방로봇의 기본주행 시스템이며 플랫폼 자체만으로도 주행능력을 가지고 있다.

모바일플랫폼은 구동부, 현가장치, 전원부로 나눌 수 있으며 구동부는 DC모터와 워엄속기기로 구성하였다. 구동부는 워엄속기기의 사용으로 경사지에서의 역전을 방지하고 험지주행시 지면으로부터의 충격에 충분한 강성을 유지하게 하였다. 그리고 일반 적인 DC 3kw 분권모터를 사용하였으며, 좌우 트랙은 개별적인 구동이 가능하므로 협소공간에서 방향전환 및 자회전에 유리하도록 개발하였다.

모바일플랫폼은 다각적인 적용분야가 있으므로 다양한 지형 조건에서의 주행을 고려하여야 한다. 따라서 험지주행성능이 뛰어난 무한케도 형태의 주행장치가 선정되었다. 그리고 험지주행시에 센서 및 제어기를 보호하고 효과적인 장애물 통과를 위하여 현가장치를 구성하였다. 모바일플랫폼의 현가장치는 소방 어플리케이션을 고려하여 가스식, 유압식을 배제하고 일반적인 압축스프링을 이용하여 제작하였으며 로봇의 협소공간에 설치할 수 있도록 캠펠로우와 압축스프링을 적용하여 간단한 구조로 모듈화하였다. 그림 8은 현가장치의 사시도이다.

그림 8에서 볼 수 있듯이 현가장치는 롤러, 삼각발, 힌지, 스프링가이드, 압축스프링, 캠펠로우 등으로 간단하게 구성하였으며 수직장애물 돌파시에 힌지에 의한 롤러의 회전력을 캠펠로우와 스프링가이드를 이용하여 면접촉 및 수직운동으로 전환하는 원리이며 1~4번 롤러 모두 개별적인 스프링과 캠펠로우를 가지고 있다. 그림 9는 현가장치의 측면도의 일부이며 각 부분의 명칭은 다음과 같다.



A:롤러B:힌지C:삼각발D:캠팔로우E:스프링가이드

그림 9. 현가장치의 측면도

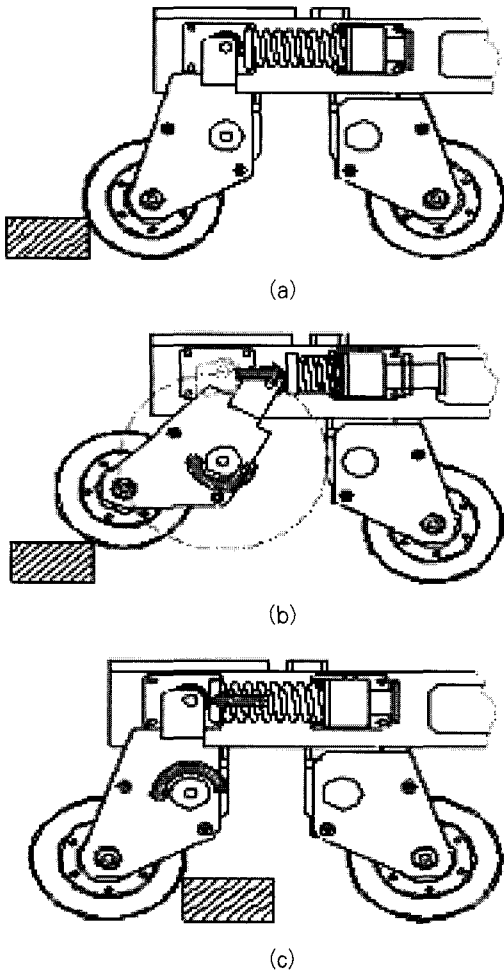


그림 10. (a) 수직장애물 적응 1단계 (b) 수직장애물 적응 2단계 (c) 수직장애물 적응 3단계

현가장치는 가반하중 200kg을 기준으로 설계 제작 되었으며, 롤러는 힌지점을 기준으로 원운동을 하므로 장애물 돌파 시에 수직 및 수평 변위를 동시에 가지게 된다. 다음의 그림 10(a)(b)(c)는 수직 장애물 돌파시의 현가장치의 변위를 나타내었다.

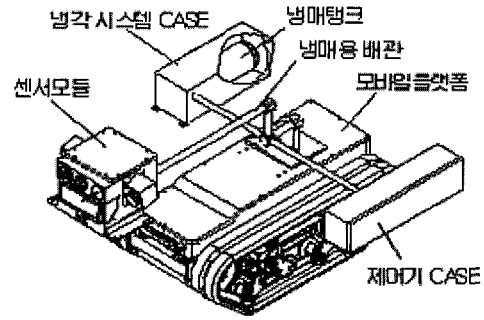


그림 11. 냉각시스템의 구성

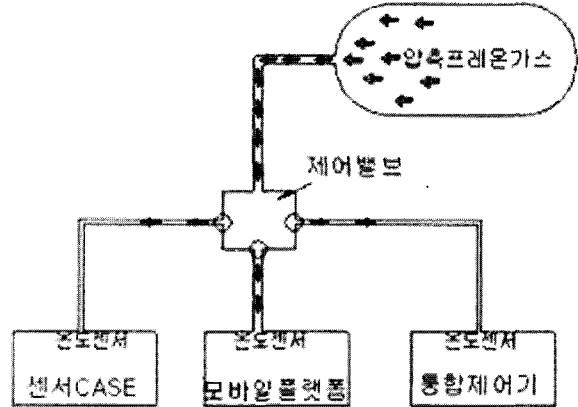


그림 12. 냉각시스템의 원리

그림 10(a)와 같이 장애물 접촉 시에 롤러는 그림 10(b)와 같이 수직변위를 하게 되며, 힌지의 회전력은 캠팔로우와 스프링가이드에 의해서 수직력으로 변환된다. 이때 수직력은 스프링에 저장되며 장애물 돌파 후에 롤러는 스프링의 복원력에 의하여 그림 10(c)와 같이 원복하게 된다.

2.2.3 냉각시스템

화재현장에서 로봇이 정상적인 작동을 하기 위해서는 고온에서 제어시스템 및 센서류를 보호할 수 있는 냉각시스템이 필수적이다. 따라서 소방로봇의 제어기, 센서류, 모바일플랫폼과 같은 모듈들은 각각 밀봉된 CASE를 가지며, 내화 및 단열을 위하여 외장은 내열도장 처리 하였다. 또한, CASE내부는 2중 단열재를 이용하여 내부의 냉매의 손실을 최소화 하였다.

로봇은 외부 500°C 이상에서도 내부 50°C를 유지할 수 있는 별도의 냉각시스템을 장착하고 있으며, 그 구성은 그림 11과 같다. 냉각시스템 CASE에는 프레온가스 압력용기가 장착되어 있으며 센서모듈, 제어기CASE, 모바일플랫폼은 냉매탱크와 배관으로 결속되어 있다.

냉각시스템의 기본원리는 그림 12에서 볼 수 있다. 압력용기의 압축프레온가스는 제어밸브에 의하여 각 모듈에 연결되며

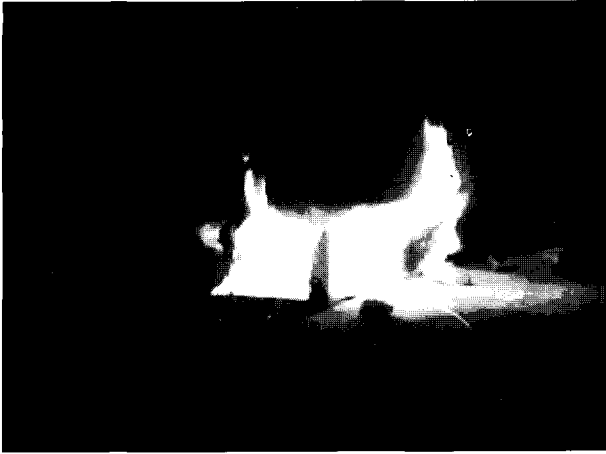


그림 13. 냉각 테스트

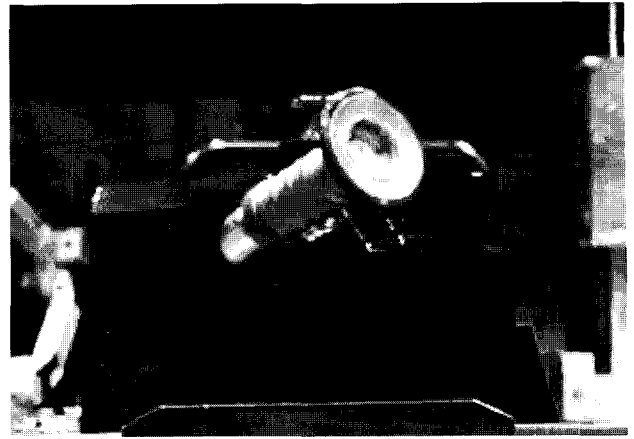


그림 16. 제작된 2자유도 전동식 소화포

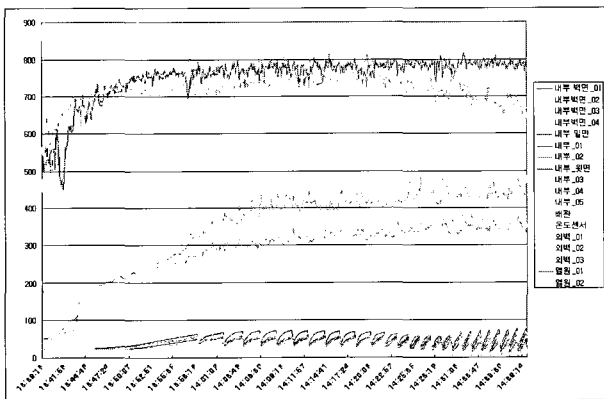


그림 14. 로봇외부 및 내부온도데이터(실험시)

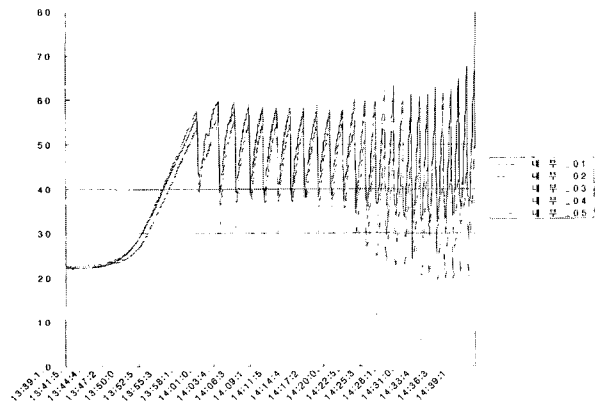


그림 15. 제어시스템 내부의 냉각진행데이터

각 모듈 내부의 온도센서는 내부 온도를 측정하게 된다. 만약 내부온도가 50°C 이상 상승하는 모듈이 발생할 경우 제어기는 제어밸브를 개방하고 프레온가스를 이용하여 모듈내부의 온도를 50°C 이하로 냉각시키게 된다.

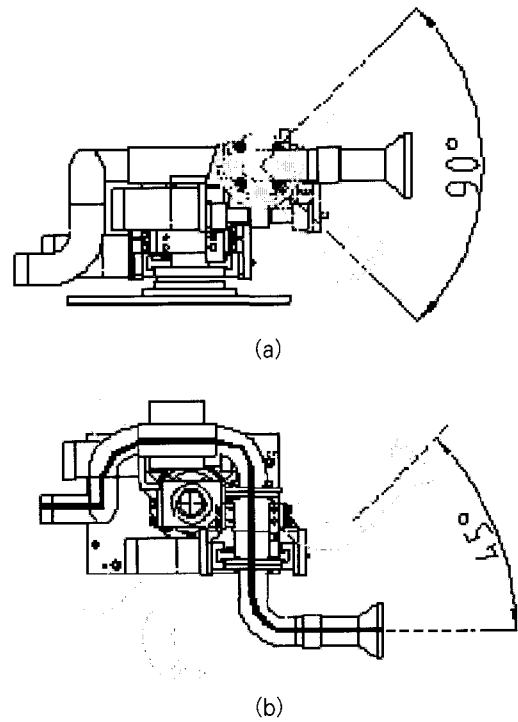


그림 17. (a) 소화포의 상하 작업영역 (b) 소화포의좌우 작업영역

그림 14는 열전대를 테스트 박스 내외부 및 모듈내에 장착하여 화염에서 직접 받는 온도 및 시간에 따른 온도 상승 데이터를 도식화하며 그림 15는 냉각시스템 작동에 따른 내부온도의 변화를 도식화한 것이다

2.2.4 소화포

화재현장에서 로봇의 임무는 화재진압이라고 할 수 있으며, 화재진압을 위해서 소화포의 역할은 가장 중요한 사항이다. 기존의 상용 소화포의 경우, 고정형으로 개발되어져 있으며 화원과 멀리 떨어진 원거리에서 작업을 하기 때문에 내화 및 방수에



그림 18. 소화포 방사시연



그림 19. 소화포 직사 및 자유분무 시연

취약한 점을 가지고 있어 고온의 화재에 근접해서 진압하는 실내화재진압로봇에는 적용하기가 어렵다. 따라서 실내화재진압로봇의 작업환경에 맞는 경량화 되면서도 높은온도를 견딜 수 있는 시스템의 개발이 필요하게 되었다. 본 소화포는 워기어를 이용하여 정지토크를 증대시킴으로써 소방차의 10kg이상의 수압에 적용 되도록 설계하였다. 또한, 40A 관창은 소화액의 방사 및 직사가 가능하며 솔레노이드 밸브를 적용하여 사용자의 의사에 따라 소화용수의 개폐가 가능하도록 개발하였다.

소화포 또한 냉각시스템에 결속 되어 있으며, 소화포 상단에는 자유분무 노즐의 장착하여 화재진압시에는 로봇외장에 수

막을 형성하게 하였다. 수막은 화재현장에서 로봇의 외장에 수냉식 냉각 효과를 부여하고 수막 자체만으로 복사열을 차단하는 기능을 가지도록 개발되어져 있다.

3. 결론

본 고에서는 현재 개발중인 실내화재진압로봇의 개발내용에 대하여 간략하게 소개하였다. 현단계에서는 개발된 로봇을 실제 화재현장에 투입하기는 어렵다. 아직 냉각시스템을 장착한 실물 테스트와 유·무선 통신시스템의 테스트가 남아있으며, 추가적으로 로봇의 독립적인 작업이 가능하기 위해서 필요한 출입문을 개폐작업용 로봇Arm의 개발이 미완료된 상태이다. 이러한 부분이 보완되어진다면 머지않은 장래에 실내화재진압로봇의 활약을 볼 수 있을 것으로 기대 된다.

참고문헌

- [1] 최준섭, "세계의 기술 소방방재로봇," 대한기계학회기계저널, 제 49권, 제 1 호, pp. 104-108, 2004. 1.
- [2] 김재덕, "화재소방기술과 화학공학," NICE, 제 21권, 제 6호, pp. 704-705, 2003. 3.

◎ 저자약력



이우준

- 2002년 광운대학교 제어계측공학과(공학사)
- 2004년 광운대학교 제어계측공학과(공학석사)
- 2005년~현재 (주)동일파텍 필드로봇연구소,
- 관심분야 : 로봇틱스, 표적제어, 모바일로봇



오주환

- 2004년 한국해양대학교기계공학과(공학사)
- 2006년 한국해양대학교 기계공학과(공학석사)
- 2006년~현재 (주)동일파텍 필드로봇연구소,
- 관심분야 : 로봇틱스, 구조해석, 이족보행로봇.