

X-밴드 위상 배열 안테나를 위한 WDM 광 실시간 지연선로

정병민 · 신종덕[†] · 김부균

숭실대학교 정보통신전자공학부
Ⓣ 156-743 서울시 동작구 상도동 511

(2007년 3월 5일 받음, 2007년 4월 11일 수정본 받음)

본 논문에서는 여러 개의 DFB LD로 구성된 다파장 광원을 이용하여 선형 위상 배열 안테나(Phased Array Antenna; PAA)를 위한 WDM 광 실시간 지연선로(Optical True Time-Delay; OTTD) 범 성형기를 제안하였다. X-밴드용 3-비트 선형 PAA 구동을 위해, 4개의 DFB LD로 이루어진 다파장 광원과 단위 시간 지연이 12 ps인 광섬유 지연선로 행렬로 구성된 WDM-OTTD를 구현하여 모든 방사각에서 시간 지연을 측정하였다. 최대 시간지연 오차는 인접 안테나 소자간 시간지연이 36 ps인 경우에 -1.74 ps와 +1.14 ps로 나타나, 방사각 오차는 주 빔의 방향이 46.05°일 때 -2.87°~+1.88°이내가 될 것으로 예상된다. 5-GHz부터 10-GHz까지 6개의 서로 다른 RF 주파수에 대하여 시간지연 특성을 조사한 결과, 모든 주파수에서 동일한 시간 지연이 발생되는 것을 확인하였다.

주제어 : 위상배열 안테나(phased array antenna), 다파장 광원(multiwavelength source), 광 실시간 지연선로(optical true time-delay), 광섬유 지연선로(fiber-optic delay line)

I 서 론

위상배열 안테나(Phased Array Antenna; PAA)로부터 방사되는 빔의 주사 방향을 제어하는 방식 중에서 광 실시간 지연선로(Optical True Time-Delay; OTTD) 주사 방식은 넓은 대역폭, 저 손실, 전자파 간섭에 무관, 경량, 그리고 특히 RF 주파수의 변화에 따른 주 빔의 주사각 변화가 발생하지 않는 장점이 있기 때문에, 이에 대한 연구가 활발히 진행되고 있다.^[1-4]

최근에 본 연구팀은 단일 파장 광원과 2×2 광 스위치의 크로스 포트에 각각 다른 길이의 단일모드 광섬유를 연결한 광섬유 지연선로 행렬로 이루어진 PAA용 OTTD 구조를 제안하였고, 10-GHz 선형^[5,6] 및 평면^[7] PAA용 OTTD에 관한 결과를 발표하였다. 이 구조는 파장 가변 광원을 사용하지 않기 때문에, 파장 제어 및 스위칭에 따른 문제 등이 발생하지 않고 신뢰도의 시스템 구축이 가능하고, 또한 전기적 스위치 제어기로 각 2×2 광 스위치 행렬을 열(column) 단위로 동시에 바(BAR) 또는 크로스(CROSS)로 절체하기 때문에, 주사 빔 제어가 빠르고 간단하며, 어떤 방사각에서도 안테나 소자들에 인가되는 신호들이 동일한 손실을 갖게 되어 주 빔 방향이 흔들리지 않고 안테나 이득이 감소하지 않는 장점을 갖고 있다.

본 논문에서는 다수의 DFB LD로 구성된 다파장 광원을 이용하여 선형 PAA를 위한 WDM-OTTD를 제안하였다. 참고 문헌 [5]에서 제안된 광섬유 지연선로 행렬로 구성되어 있으며, 행렬의 입력에 위치한 광섬유 결합기를 WDM 다중화기/역다중화기로, 그리고 단일 DFB LD를 다파장 광원으로 교체하였다. 행렬에 사용된 광섬유들이 길이가 짧으므로,

각 지연선로는 동일한 파장 의존도를 갖게 된다. 따라서, 모든 방사각에서 동일한 안테나 이득과 주 빔의 틀어짐 현상이 발생하지 않는다. DFB LD들로 구성된 다파장 광원은 파장 가변 광원과 비교하여 경제적이고 안정적인 동작이 가능하며, WDM 방식이므로 광 손실이 적다.

논문의 구성은 다음과 같다. 제 II장에서는 제안된 선형 PAA용 OTTD의 동작 원리 및 제작 방법에 대하여 간단히 설명하였고, 제 III장에서는 X-밴드 선형 PAA용 3-비트 OTTD의 실험 결과에 대하여 논하였다. 제 IV장에서는 본 논문의 결론을 맺었다.

II. 4개의 DFB 레이저 다이오드로 구성된 다파장 광원을 이용한 WDM 광 실시간 지연선로

그림 1은 본 논문에서 제안한 4개의 DFB LD로 구성된 다파장 광원을 이용한 선형 PAA용 OTTD에 대한 실험 구성도이다. 본 실험에서는 2×2 광 스위치로 응답속도가 200 μs인 2×2 광 MEMS 스위치를 사용하였다. 4-채널 다파장 광원의 CW 광 신호들($\lambda_1 = 1553.33$ nm, $\lambda_2 = 1554.97$ nm, $\lambda_3 = 1556.55$ nm, $\lambda_4 = 1558.17$ nm)은 WDM 다중화기(Multiplexer; MUX)에 의해 다중화된 후, 광변조기(Electro-Optic Modulator; EOM)에서 RF신호에 의해 변조된다. RF 변조된 신호들은 광 증폭기(Erbium-Doped Fiber Amplifier; EDFA)에서 증폭되고, 파장 역다중화기(Demultiplexer; DEMUX)에 의해 파장별로 분리된 후 광섬유 지연선로 행렬로 입력된다. $\lambda_1, \lambda_2, \lambda_3, \lambda_4$ 신호는 광섬유 지연선로 행렬의 첫 번째, 두 번째, 세 번째, 그리고 네 번째 행으로 각각 입력되어 광 스위치 상태에 따라 해당되는 시간 지연을 얻는다. 광섬유 지연선로 행렬의 각 열(column)에 있는 광 스위치들은 동시에 바(BAR) 또는 크로스(CROSS)로 절체된다. 광 스위치의 크로스 포트에 연

[†] E-mail: jdshin@ssu.ac.kr

결되는 광섬유 지연선로의 길이는 각 열의 첫 번째 행의 지연선로 길이보다 $(p-1)2^{m-1}\Delta\tau$ 만큼 긴 광섬유 지연선로가 연결된다. p 는 그림 1의 광섬유 지연선로 행렬에서 행의 번호를 나타내며, m 은 열의 번호이고, $\Delta\tau$ 는 단위 시간 지연이다. 예를 들어, 첫 번째 열의 모든 광 스위치가 크로스 상태이고, 나머지 열의 광 스위치가 모두 바 상태일 때, 인접안테나 소자 간의 시간 지연은 $\Delta\tau$ 이고, 두 번째 열만 크로스 상태일 경우에는 $2\Delta\tau$, 그리고 첫 번째 열과 두 번째 열만 크로스 상태일 경우에는 $3\Delta\tau$ 의 시간 지연을 갖는다. 본 논문의 TTD는 3-비트 동작을 하기 때문에 모두 8가지 경우의 시간 지연을 얻을 수 있고, 10-GHz PAA용 OTTD로 사용하기 위해 $\Delta\tau$ 는 12 ps로 설정하였다. 인접 안테나 소자 간격, d 를 RF 파장의 1/2로 하는 경우, 선형 배열된 PAA의 인접 안테나 소자로 입력되는 신호들의 시간 지연 차이, Δr 에 의해 얻을 수 있는 방사 각도, θ 는 다음과 같이 표현된다.

$$\theta = \sin^{-1}\left(\frac{c}{d}\Delta t\right) = \sin^{-1}(2f_{RF}\Delta t) \quad (1)$$

여기서, c 는 진공 중에서 빛의 속도이고, f_{RF} 는 RF 주파수이다.

III. 실험 결과 및 논의

그림 2는 그림 1의 모든 광 스위치가 바 상태일 때, f_{RF} 를 5-GHz부터 10-GHz까지 변화시키며, WDM-OTTD의 출력에서 측정된 다파장 광 신호들($\lambda_1, \lambda_2, \lambda_3, \lambda_4$)의 파형을 나타내고 있다. 5-GHz부터 10-GHz까지 오실로스코프를 통해 측정된 광 신호들 사이의 시간 차이의 평균값은 λ_1 과 λ_2 의 경우에는 -692.8 fs, λ_2 와 λ_3 의 경우에는 -655.6 fs, 그리고 λ_3 과 λ_4 의 경우에는 505.6 fs로 측정되었다. 이는 측정 장비의 오차

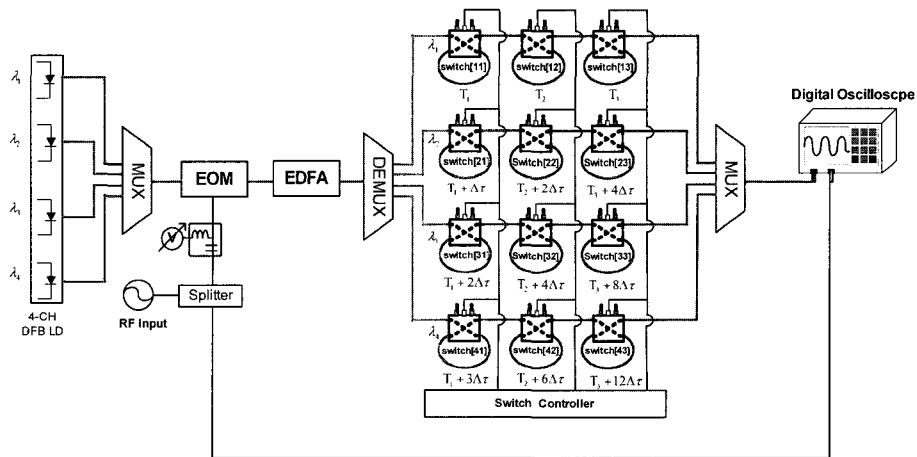


그림 1. 4개의 DFB LD로 구성된 다파장 광원을 이용한 WDM-OTTD의 실험 구성도.

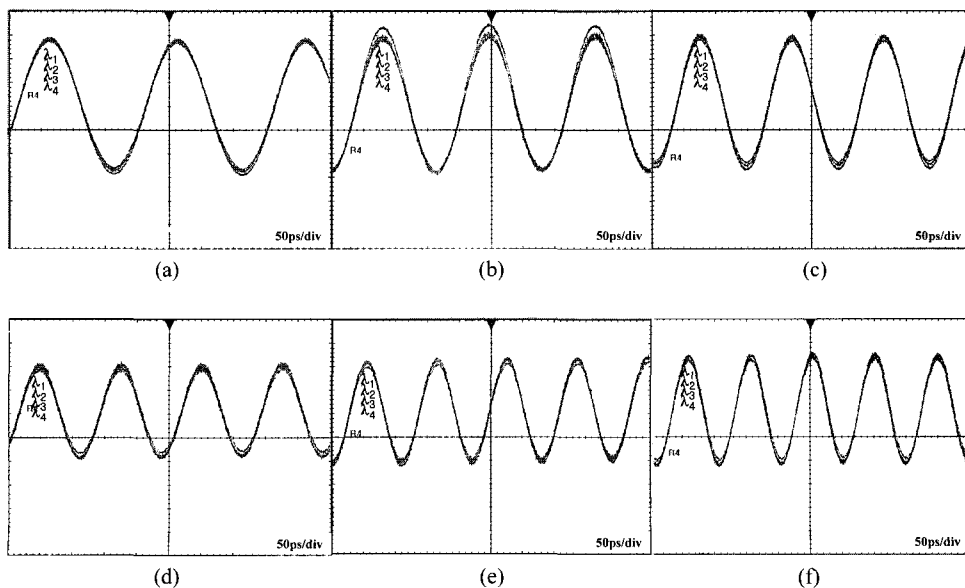


그림 2. RF 입력 주파수 (a) 5-GHz, (b) 6-GHz, (c) 7-GHz, (d) 8-GHz, (e) 9-GHz, 그리고 (f) 10-GHz인 경우에 WDM-OTTD의 단위 시간 지연이 0 ps일 때, WDM-OTTD의 출력 파형.

범위 이내($\leq 20 \text{ ps/div}$ 인 경우, 1 ps 이하)이므로 모든 파장 신호들이 거의 동일한 시간 지연을 갖는다는 것을 알 수 있다. 따라서 본 연구에서 구현한 WDM-OTTD가 주파수에 무관하게 동일한 시간 지연을 발생시키는 실시간 지연선로 특성을 보임을 알 수 있다. 서로 다른 주파수에서 신호의 진폭이 변하고, 시간 지연의 차이가 일정치 않은 것은, RF 신호 발생기 및 광소자들의 주파수 특성이 균일하지 않기 때문이다. 그림 1의 출력에서 측정된 평균 지터는 약 $\pm 3 \text{ ps}$ 이하로 나타났다.

그림 3은 WDM-OTTD에서 첫 번째 열의 광 스위치들이 크로스 상태이고 두 번째와 세 번째 열의 광 스위치들이 바 상태일 때, 5-GHz부터 10-GHz까지의 RF 입력 신호에 의해 변조된 다파장 광 신호들($\lambda_1, \lambda_2, \lambda_3, \lambda_4$)을 WDM-OTTD 출력에서 측정된 파형들이다. 첫 번째 열의 광 스위치들만 크로스 상태이기 때문에 인접 광 신호들 사이의 시간지연 차이는 12 ps 이다. 5-GHz부터 10-GHz까지 광 신호들 사이의 시간지연 차이의 평균값은 λ_1 과 λ_2 의 경우에는 11.04 ps (오차 -0.96 ps), λ_2 와 λ_3 의 경우에는 25.76 ps (오차 1.76 ps), 그리

고 λ_3 과 λ_4 의 경우에는 34.77 ps (오차 -1.23 ps)로 측정되어, λ_2 와 λ_3 신호 사이의 시간 오차가 가장 많이 발생하였다. 이는 MEMS 스위치들의 크로스 포트에 연결한 광섬유 지연선로들의 길이 차이에 의한 제작 오차에 기인한 것이다. 그림 3에서도 WDM-OTTD가 실시간 지연선로 특성을 보이는 것을 알 수 있다. 그림 2에 비해 그림 3의 신호들의 크기가 평균적으로 약 0.3 dB 작게 나타났는데, 그 이유는 크로스 상태의 광 MEMS 스위치 손실이 바 상태일 경우보다 크기 때문이다.^[6,7] 그러나 그림 2와 같이 $\lambda_1, \lambda_2, \lambda_3, \lambda_4$ 파장 신호의 크기가 동시에 감소하므로 WDM-OTTD를 통해 출력되는 신호 크기는 동일하다. 따라서 본 구조의 TTD는 인접 안테나 소자 간의 시간 지연을 증가시키면 크로스 상태의 스위치 개수가 증가하기 때문에 안테나 소자에 인가되는 신호가 감소하나, 신호의 크기가 균일하게 감소하므로 안테나 방사 패턴에는 영향을 미치지 않게 된다.

표 1에는 10-GHz RF 신호에 의하여 변조된 광 신호들을 이용하여 그림 1의 WDM-OTTD에 사용된 광 MEMS 스위치들의 상태에 따른 광섬유 지연선로에 의한 λ_1 과 λ_2, λ_2 와 λ_3, λ_3 과 λ_4 파장 신호들 간의 시간 지연

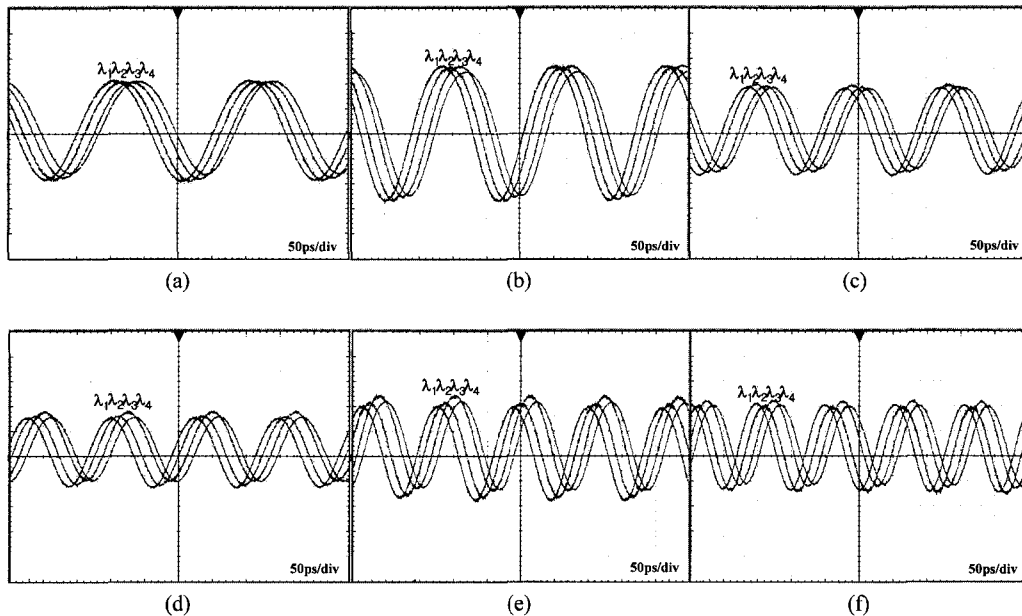


그림 3. RF 입력 주파수 (a) 5-GHz, (b) 6-GHz, (c) 7-GHz, (d) 8-GHz, (e) 9-GHz, 그리고 (f) 10-GHz에 대해 WDM-OTTD의 단위시간 지연이 12 ps 일 때, WDM-OTTD의 출력 파형.

표 1. RF 주파수가 10-GHz일 때, WDM-OTTD의 광 MEMS 스위치 상태에 따른 λ_1 과 λ_2, λ_2 와 λ_3, λ_3 과 λ_4 파장 신호들 간의 시간 지연

스위치 상태	인접 안테나 소자간 시간지연	이론치 [ps]	측정치 [ps]		
			λ_1 과 λ_2	λ_2 와 λ_3	λ_3 과 λ_4
BBB	$0\Delta\tau$	0	-0.02	-0.30	0.32
CBB	$1\Delta\tau$	12	11.42	12.23	12.71
BCB	$2\Delta\tau$	24	22.37	23.7	24.13
CCB	$3\Delta\tau$	36	34.26	35.35	37.14
BBC	$4\Delta\tau$	48	46.76	48.49	48.69
CBC	$5\Delta\tau$	60	59.08	60.00	60.50
BCC	$6\Delta\tau$	72	70.78	71.09	72.53
CCC	$7\Delta\tau$	84	83.27	83.35	84.23

λ_3 , 그리고 λ_3 과 λ_4 파장 신호들의 시간 지연 차이의 계산 값과 측정치를 정리하였다. MEMS 스위치 열이 바(BAR) 상태인 경우는 B로 표기하였고 크로스(CROSS) 상태인 경우는 C로 표기하였다. 표 1의 WDM-OTTD 시간 지연 측정 실험 결과, 인접 안테나 소자 간 시간지연이 36 ps인 경우에, -1.74 ps와 +1.14 ps의 오차가 발생하였다. 이 시간 지연에 대한 주 빔의 방향은 46.05° 이므로, 방사각 오차($d(\Delta\theta) = \frac{2f_{RF}}{\cos\theta} \Big|_{\theta=\theta_0} d(\Delta t)$) 범위는 $-2.87^\circ \sim +1.88^\circ$ 에 해당한다.

IV. 결 론

본 논문에서는 다수의 DFB LD로 구성된 다파장 광원을 이용하여 선형 PAA를 위한 WDM-OTTD를 제안하였고, 4개의 DFB LD로 구성된 다파장 광원과 2×2 광 스위치의 크로스 포트에 각각 다른 길이의 단일모드 광섬유를 연결한 광섬유 지연선로 형태로 이루어진 WDM-OTTD를 구현하였다. 이 구조는 다수의 DFB LD로 구성된 다파장 광원을 사용하기 때문에 시스템 구축이 경제적이고 용이하며, 파장 가변 광원에 따른 문제가 발생하지 않아 안정적인 시스템 구축이 가능하고, 여러 개의 파장 광원을 사용하기 때문에 단일 파장 광원을 사용한 경우에 비해 손실이 작고 시스템 구동이 안전하다는 장점이 있다. X-밴드용 3-비트 선형 PAA 구동을 위해 단위 시간 지연 차이가 12 ps 발생하도록 WDM-OTTD를 제작하였고, 모든 광 스위치 상태에 대하여 시간 지연을 측정하였다. 실험 결과, 최대 시간지연 오차는 인접 안테나 소자간 시간지연이 36 ps인 경우에 -1.74 ps와 +1.14 ps로 나타났으며, 이는 주 빔의 방향이 46.05° 일 때 방사각 오차 범위가 $-2.87^\circ \sim +1.88^\circ$ 임을 의미한다. 또한, 5-GHz부터 10-GHz까지 6개의 서로 다른 RF 주파수에 대하여 주파수에 관계없이 동일한 시간 지연 및 파장에 관계없이 동일한 신호 크기가 발생되는 것을 확인하였다.

감사의 글

본 연구는 한국과학재단 목적기초연구(R01-2003-000-10231-0, R01-2006-000-11342-0)와 송실대학교 교내연구비 지원으로 이루어졌습니다.

참고문헌

- [1] H. Zmuda, R. A. Soref, P. Payson, S. Johns, and E. N. Toughlian, "Photonic beamformer for phased array antennas using a fiber grating prism," *IEEE Photon. Technol. Lett.*, vol. 9, pp. 241-243, Feb. 1997.
- [2] J. L. Corral, J. Marti, S. Regidor, J. M. Fuster, R. Laming, and M. J. Cole, "Continuously Variable True Time-Delay Optical Feeder for Phased-Array Antenna Employing Chirped Fiber Gratings," *IEEE MTT*, vol. 45, pp. 1531-1536, Aug. 1997.
- [3] Y. Liu, J. Yao, and J. Yang, "Wideband true-time-delay unit for phased array beamforming using discrete-chirped fiber grating prism," *Opt. Commun.*, vol. 207, pp. 177-187, June 2002.
- [4] D. B. Hunter, M. E. Parker, and J. L. Dexter, "Demonstration of a continuously variable true-time delay beamformer using a multichannel chirped fiber grating," *IEEE Trans. Microwave Theory Tech.*, vol. 54, pp. 861-867, Feb. 2006.
- [5] J.-D. Shin, B.-S. Lee, and B.-G. Kim, "Optical True Time-Delay Feeder for X-Band Phased Array Antennas Composed of 2×2 Optical MEMS Switches and Fiber Delay Lines," *IEEE Photon. Technol. Lett.*, vol. 16, pp. 1364-1366, May 2004.
- [6] 정병민, 윤영민, 신종덕, 김부균, "2×2 광 MEMS 스위치와 광섬유 지연선로를 이용한 위상배열 안테나용 4비트 광 실시간 지연선로," *한국광학회지*, 제15권, 제4호, pp. 385-390, 2004.
- [7] 정병민, 김성철, 신종덕, 김부균, "2차원 X-밴드 위상배열 안테나용 광 실시간 지연선로," *한국광학회지*, 제16권, 제3호, pp. 287-294, 2005.

WDM Optical True Time-Delay for X-Band Phased Array Antennas

Byung-Min Jung, Jong-Dug Shin[†], and Boo-Gyoun Kim

School of Electronic Engineering, Soongsil University, 511 Sangdo-Dong, Dongjak-Gu, Seoul 156-743, Korea

[†]*E-mail: jdshin@ssu.ac.kr*

(Received March 5, 2007, Revised manuscript April 11, 2007)

In this paper, we propose a WDM optical true time-delay (OTTD) beam former for phased array antenna (PAA) systems. It is composed of a delay lines matrix and a multiwavelength source with discrete DFB laser diodes. The building block of a delay lines matrix is a 2×2 optical MEMS switch with proper fiber-optic delay line connected between cross ports. A 4×3 matrix using four DFB lasers has been fabricated with unit time-delay difference of 12 ps. Maximum time-delay error was measured to be -1.74 ps and +1.14 ps at a radiation angle of 46.05°, corresponding to error range of -2.87°~+1.88°. By measuring time-delays at six different RF frequencies from 5- to 10-GHz, we verified the true time-delay characteristic of our OTTD.

OCIS code : 280.5110, 220.4830, 350.4010, 050.1950.