

FBG를 삽입한 사냥 루프 대역 통과 필터의 해석

정은주 · 정명영 · 김창석[†]

부산대학교 나노과학기술대학 시스템공정공학과
Ⓞ 609-735 부산시 금정구 장전동 산 30번지

(2007년 1월 3일 받음, 2007년 2월 23일 수정본 받음)

사냥 고리 광섬유 간섭계의 특성을 이용하여 FBG의 반사특성을 투과특성으로 전환하는 고효율의 파장 선택 필터를 제안하고 수식적으로 분석 및 구현하였다. 제안된 대역 통과 필터는 사냥 고리 간섭계 구조에 FBG를 삽입하여 구현하였다. 고효율의 가변형 파장 선택 필터는 편광조절기에 의해 FBG 브래그 파장영역이외의 영역은 사냥 효과로 광의 세기를 가변적으로 투과하도록 조절하였고, 브래그 파장영역에서는 마이켈슨 간섭효과로 20 dB 이상의 소멸비를 갖는 광 투과를 얻었다.

주제어 : Tunable bandpass filter, Fiber bragg gratings, Sagnac loop interferometer

I 서 론

광섬유 레이저는 매우 좁은 스펙트럼 선폭을 얻을 수 있는 장점으로 인하여 광통신, 광센서, 광 의료용의 유망한 광원으로 많은 연구가 이루어져 왔다.^[1-5] 광섬유 브래그 격자(FBG: Fiber Bragg Gratings)는 광섬유 코어의 굴절율을 주기적으로 변조하여 특정 파장의 빛을 반사시키는 광섬유 소자로서 광섬유와의 연결 손실이 작고 파장 선택도가 높으며 편광에 무관한 특성 등으로 현재 전세계적으로 광통신용 소자나 광섬유 센서 등으로 활발히 연구되고 있다.^[6-8]

FBG를 가변형 파장선택 투과필터를 구현하는 다양한 방식의 구성이 시도되고 있다. FBG 필터의 대부분의 방식에서는 FBG의 좁은 선폭의 반사특성을 투과 특성으로 전환하기 위하여 고가의 서큘레이터(Circulator)가 사용되는 것이 일반적이었다.^[9-10]

최근 사냥 고리 형태의 광섬유 간섭계(Fiber Sagnac loop interferometer)의 다양한 변환 특성이 연구되면서, 파장선택 comb 필터^[11], 편광 의존 손실 보상기^[12], 고정 band-pass 필터^[13], 그리고 광섬유 센서 복조기^[14] 등에 대한 연구가 시도되고 있다.

본 연구에서는 다양한 응용이 가능한 환형 광섬유 레이저의 핵심 소자인 파장선택 필터를 구현하기 위하여, 고가의 서큘레이터 대신 저가의 50 : 50 커플러만을 사용하여 FBG의 반사 특성을 투과 특성으로 전환시키는 가변형 파장투과 필터를 이론적, 실험적으로 보였다.

II. 파장투과 필터의 원리

2.1. 편광조절기에 의한 필터특성(Polarization controller effect)

그림 1은 기본적인 사냥 고리 간섭계를 나타낸 것이다. 먼

저, 그림처럼 사냥 고리 간섭계 내에 편광조절기(Polarization controller)가 존재했을 때 파장 투과 필터 특성을 논의하고자 한다.

사냥 고리 간섭계의 필터 해석을 간단히 하기 위해 50 : 50 커플러 손실을 무시하였고, 커플러와 광섬유는 입력광의 편광상태에 독립적이며 기본모드만 전송된다. 또한, 커플러의 결합효과는 매우 국소화 되었으며, 커플링 영역의 길이는 무시할 수 있다.

사냥 고리 간섭계내에 편광조절기가 존재했을 때의 동작은 아래와 같다. 입력단에 넓은 대역의 광이 입사되고, 빔은 50 : 50 커플러를 통하여 반반 나뉘어진다. 반으로 나뉘어진 빔의 하나는 시계방향으로 진행하고, 다른 하나의 빔은 반시계 방향으로 진행하게 된다. 이 빔들은 편광조절기에 의해서 다른 편광상태로 진행하고, 50 : 50 커플러에서 다시 만나 간섭을 일으키게 된다. 이 때 간섭된 빔은 편광조절기의 편광상태에 따라 C-band 영역의 투과 특성이 높거나 낮도록 조절이 된다. 즉, 편광조절기의 편광상태에 따라 양방향으로 진행하는 빔의 위상지연이 없을 때($\phi=0$)는 사냥 루프 미러로 동작하여 C-band 영역의 모든 빔이 반사되어 출력단으로 투과되는 광이 최소가 되고, 다음으로 편광조절기의 편광상태에 따라 양방향으로 진행하는 빔의 위상지연이 180° 일 때($\phi=\pi$)는 C-band 영역의 모든 빔이 투과되어 출력단으로 투

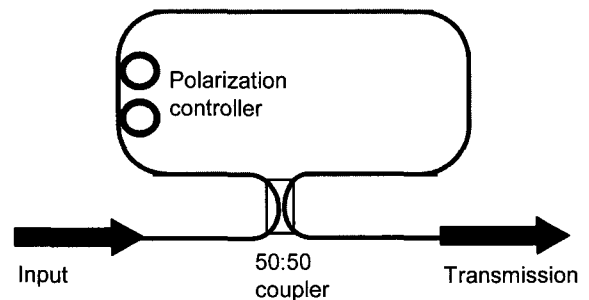


그림 1. 사냥 고리 간섭계내 편광조절기에 의한 필터 특성.

[†] E-mail: ckim@pusan.ac.kr

과되는 광이 최대가 된다. 이에 대한 투과특성을 그림 2에 나타내었다.

2.2. FBG에 의한 필터특성(Polarization controller effect)

다음으로 사냥 고리 간섭계 내에 FBG가 존재했을 때 파장 투과 필터 특성을 논의하고자 한다. 그림 3은 사냥 고리 간섭계 내에 FBG가 존재했을 때를 나타낸 것이다.

그림에서 L_1 과 L_2 는 FBG 양 끝단으로부터 50:50 커플러의 2개 포트까지의 광섬유 길이를 나타낸다. 사냥 고리 간섭계 내에 FBG가 존재했을 때의 동작은 앞의 편광조절기에 의한 필터특성 동작 원리와 유사하다. 즉, 입력단에 넓은 대역의 광이 입사된 빔은 50 : 50 커플러를 통하여 반반 나뉘어진다. 반으로 나뉘어진 빔의 하나는 시계방향으로 진행하고, 다른 하나의 빔은 반시계방향으로 진행하게 된다. 입사된 넓은 대역의 광원 중 FBG의 브래그 파장 영역(λ_{Bragg}) 이외의 빔은 FBG를 투과하여 사냥 루프의 전량 반사 특성으로 인하여 커플러를 통해 출력단으로 최소 투과하게 된다.

그러나, FBG의 브래그 파장 영역의 빔은 FBG에 의해서 양방향 반사가 이루어지고, 두 빔이 커플러에 다시 합쳐져 광섬유 길이의 차($L_1 - L_2$)에 의해서 출력단으로 투과하게 된다. 따라서, 사냥 고리 간섭계 내부의 위상지연 효과에 무관한 특성을 보이게 된다. 그림 4에 FBG의 브래그 파장 영역에서 빔의 투과특성을 나타내었다.

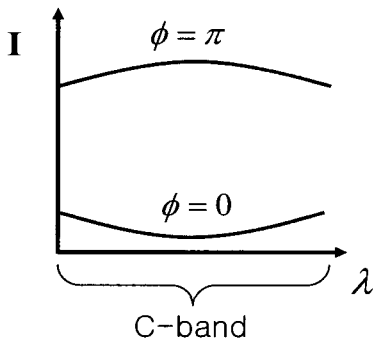


그림 2. 편광조절기의 위상지연에 따른 빔의 투과특성 변화.

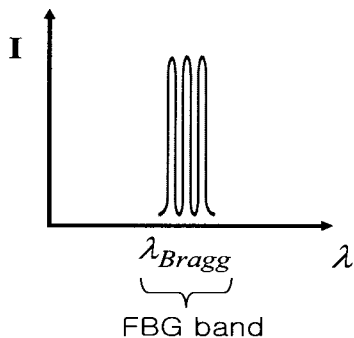


그림 4. FBG 브래그 파장 영역에서 빔의 투과특성 변화.

2.3. FBG 가변형 파장투과 필터

그림 5는 본 논문에서 제안하는 사냥 고리 간섭계내에 FBG 기반 가변형 파장투과 필터를 나타낸 것이다.

가변형 파장투과 필터는 앞서 살펴본 편광조절기와 FBG가 동시에 삽입한 구조로, 이 필터의 동작은 앞 절의 동작원리와 동일하다. 즉, 입력단에 넓은 대역의 광이 입사되면, 50 : 50 커플러를 통해서 시계방향과 반시계방향으로 반반 나뉘어져 빔은 진행하게 되고, 출력단으로 투과되는 빔의 특성은 다음과 같다.

먼저 FBG의 브래그 파장이외의 파장성분으로 FBG를 투과한 광의 경우, 앞의 2.1절에서 살펴본바와 같이 편광조절기의 편광상태에 조절에 의해서 출력단으로 최소 또는 최대의 투과 가변이 가능하다.

그러나, FBG의 브래그 파장영역으로 FBG를 반사한 광의 경우, 앞의 2.2절에서 살펴본 것처럼 편광조절기에 무관하게 광섬유 길이의 차($L_1 - L_2$)에 의해서 간섭무늬의 광이 투과한다. 따라서 $\phi = 0$ 일 때와 π 일 때 각각 Band pass filter 스펙트럼 또는 전 파장영역(C-band) 투과 스펙트럼의 조절이 이루어진다. 이에 대한 투과특성을 그림 6에 나타내었다.

본 논문에서는 FBG 가변형 필터의 FBG를 투과한 빔과 FBG를 반사한 빔의 경우에 대해서 각 소자들의 존스매트릭스 형태를 고려하여 수학적으로 각각의 경우를 해석하였다.

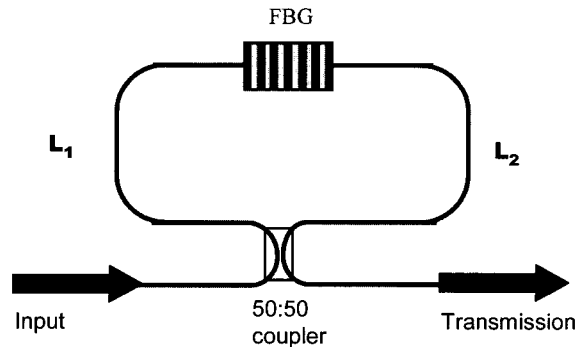


그림 3. 사냥 고리 간섭계내 FBG의한 필터 특성.

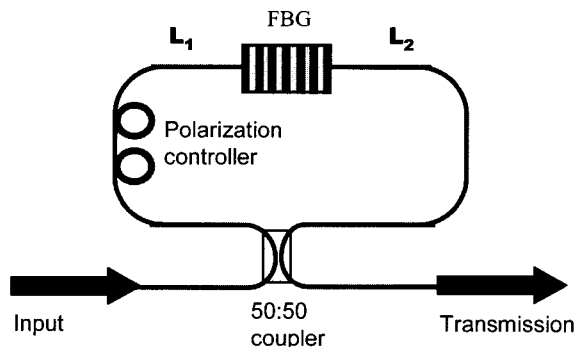


그림 5. FBG 가변형 파장투과 필터.

2.3.1. FBG를 투과한 빔의 경우

먼저, 그림 5의 FBG 가변형 파장투과 필터 특성 중 FBG를 투과한 빔의 경우, 즉 빔의 전파방향을 고려하면 그림 7과 같이 FBG를 투과한 빔의 광회로로 나타낼 수 있다.

시계방향과 반시계방향으로 회전하여 합쳐진 빔의 투과함수는 아래 식 (1)과 같이 나타낼 수 있다.^[15]

$$[T(\lambda)] = [K_{//}] [R] [J_{L_2}] [J_{PC}] [J_{T-FBG}] [J_{PC}] [J_{L_1}] [K_{//}] + [K_X] [J_{L_1}]^T [J_{PC}]^T [J_{T-FBG}]^T [J_{PC}]^T [J_{L_2}]^T [R] [K_X] \quad (1)$$

입력 필드를 $E_{input} = \begin{bmatrix} E_{ix} \\ E_{iy} \end{bmatrix}$ 이라 하고, 출력 필드를 $E_{output} = \begin{bmatrix} E_{ox} \\ E_{oy} \end{bmatrix}$

이라 할 때, 출력단으로 투과되는 투과식은 $T(\lambda) = \frac{|E_{output}|^2}{|E_{input}|^2}$

이다. 이를 이용하여 식 (1)로부터 투과식을 유도하면 아래 식과 같다.^[16]

$$T(\lambda) = \sin^2 \frac{\Gamma(\lambda)}{2} \sin^2 2\theta \quad (2)$$

여기서 $[R]$, $[K_{//}]$, $[K_X]$, $[J_{L_1}]$, $[J_{L_2}]$, $[J_{PC}]$, $[J_{T-FBG}]$

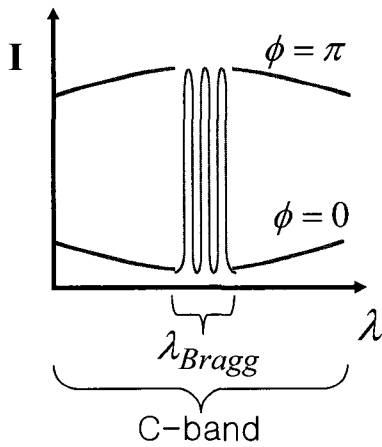


그림 6. FBG 가변형 필터의 투과특성 변화.

은 각각 사냥 고리 간섭계내에 접힌 광섬유 루프 좌표변환 행렬, 커플러에서 평행 결합행렬과 교차결합 행렬, 왼쪽과 오른쪽에 놓은 단일모드 광섬유 행렬, FBG의 전달행렬을 나타내고, $\Gamma(\lambda)$, θ 은 각각 편광조절기에 의한 위상지연과 기본축에서의 회전각도이다. 각각의 행렬식은 다음과 같다.

$$[R] = \begin{bmatrix} -1 & 0 \\ 0 & 1 \end{bmatrix}, [K_{//}] = \begin{bmatrix} (1-k_x)^{1/2} & 0 \\ 0 & (1-k_y)^{1/2} \end{bmatrix}, [K_X] = \begin{bmatrix} j(k_x)^{1/2} & 0 \\ 0 & j(k_y)^{1/2} \end{bmatrix}, [J_{L_1}] = \begin{bmatrix} \exp[-j\beta L_1] & 0 \\ 0 & \exp[-j\beta L_1] \end{bmatrix}, [J_{L_2}] = \begin{bmatrix} \exp[-j\beta L_2] & 0 \\ 0 & \exp[-j\beta L_2] \end{bmatrix}, [J_{T-FBG}] = \begin{bmatrix} 1 & 0 \\ 0 & 1 \end{bmatrix}, [J_{PC}] = \begin{bmatrix} \cos\theta & -\sin\theta \\ \sin\theta & \cos\theta \end{bmatrix} \begin{bmatrix} e^{i\Gamma(\lambda)/2} & 0 \\ 0 & e^{i\Gamma(\lambda)/2} \end{bmatrix} \begin{bmatrix} \cos\theta & \sin\theta \\ -\sin\theta & \cos\theta \end{bmatrix}$$

여기서 $[J_{T-FBG}]$ 의 행렬은 FBG 브래그 파장 이외에 있는 파장성분을 고려한 경우로, FBG를 도파하는 빔의 분산특성을 포함하지 않고서, $[J_{T-FBG}]$ 는 위의 행렬식으로 나타낼 수 있고, $[K_X]$ 와 $[K_{//}]$ 는 각각 x편광과 y편광 성분의 광세기 커플링 상수이며 50:50 커플러에서는 0.5로 가정하였다. 또한, FBG를 투과하여 출력되는 빔은 최종적으로 식 (2)과 같이 도출된다. 식에서 $\Gamma(\lambda)$, θ 는 편광조절기의 편광상태에 의한 변수로써, 출력단으로 투과되는 빔은 단지 $\Gamma(\lambda)$ 와 θ 값의 변화에 의해서만 가변적으로 출력됨을 알 수 있다. 결국, 편광조절기의 편광상태가 $\Gamma = \pi$, $\theta = \pi/4$ 일 때는 $T(\lambda) = 1$ 으로 최대 광 투과가 발생되고, 반면에 $\Gamma = 0$, $\theta = 0$ 일 때는 $T(\lambda) = 0$ 으로 최소 광 투과가 발생됨을 식을 통해 보였다.

2.3.2. FBG를 반사한 빔의 경우

다음으로, 그림 5의 FBG에 의한 가변형 파장투과 필터 특성 중 FBG를 반사한 빔의 경우, 즉 광섬유 길이의 차($L_1 - L_2$)에 의한 필터특성을 알아보기 위해서 그림 8과 같이 광회로를 나타내었다.

시계방향과 반시계방향으로 회전하여 합쳐진 빔의 투과함

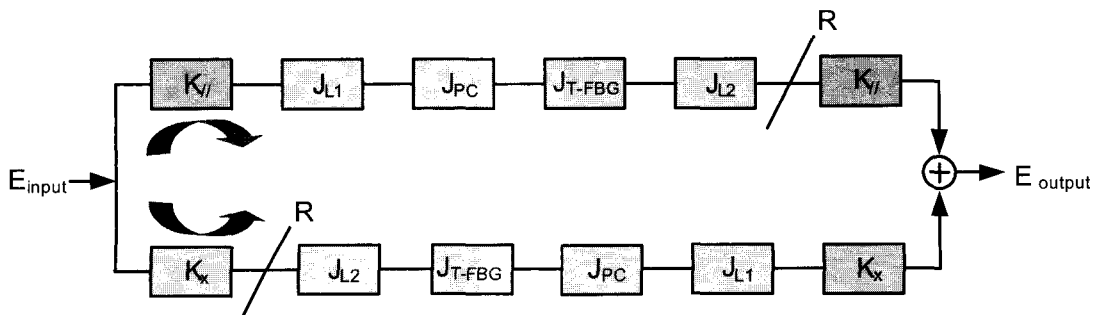


그림 7. FBG를 투과한 빔의 광회로.

수는 아래 식 (3)과 같이 나타낼 수 있다.

$$[T(\lambda)] = [K_X] [J_{L_1}] [J_{PC}] [J_{R-FBG}] [J_{PC}] [J_{L_1}] [K_{//}] + [K_{//}] [R] [J_{L_2}]^T [J_{R-FBG}]^T [J_{L_2}]^T [R] [K_X] \quad (3)$$

식 (3)에 각각의 행렬식을 대입하여 정리하면 최종적인 투과식 $T(\lambda)$ 는 식 (4)와 같이 나타낼 수 있다.

$$\cos^2 \beta(L_1 - L_2) \quad (4)$$

식 (4)로부터 FBG의 브래그 파장 이내의 파장성분인 광은 광섬유 길이의 차($L_1 - L_2$)에 따라서 간섭주기가 변하여 출력됨을 확인할 수 있다.

2.3.3. FBG 사냥 고리 간섭계의 필터 시뮬레이션

그림 9는 식 (4)을 기반으로 하여 FBG의 브래그 파장영역에서 광섬유 길이의 차($L_1 - L_2$)에 따라 광의 세기의 패턴을 시뮬레이션 한 것이다. 그림 9(a)에서는 길이의 차이가 2 mm 인 경우이고, 그림 9(b)는 길이의 차이가 20 mm인 경우를 나타낸다. 그림으로부터 간섭형태는 길이의 차이가 증가할수록 평장히 조밀한 광간섭이 발생됨을 예상할 수 있다.

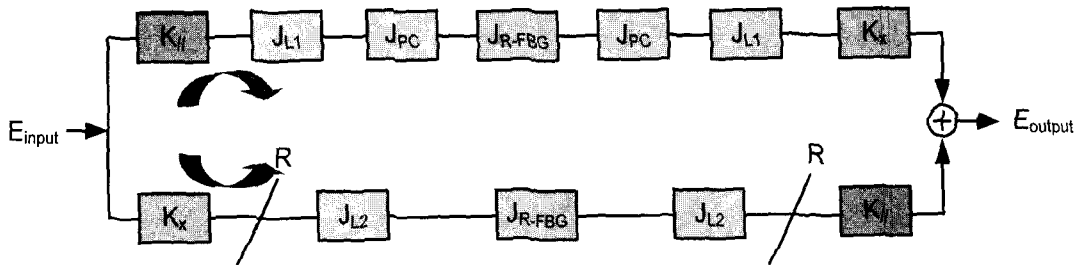


그림 8. FBG를 반사한 빔의 광회로.

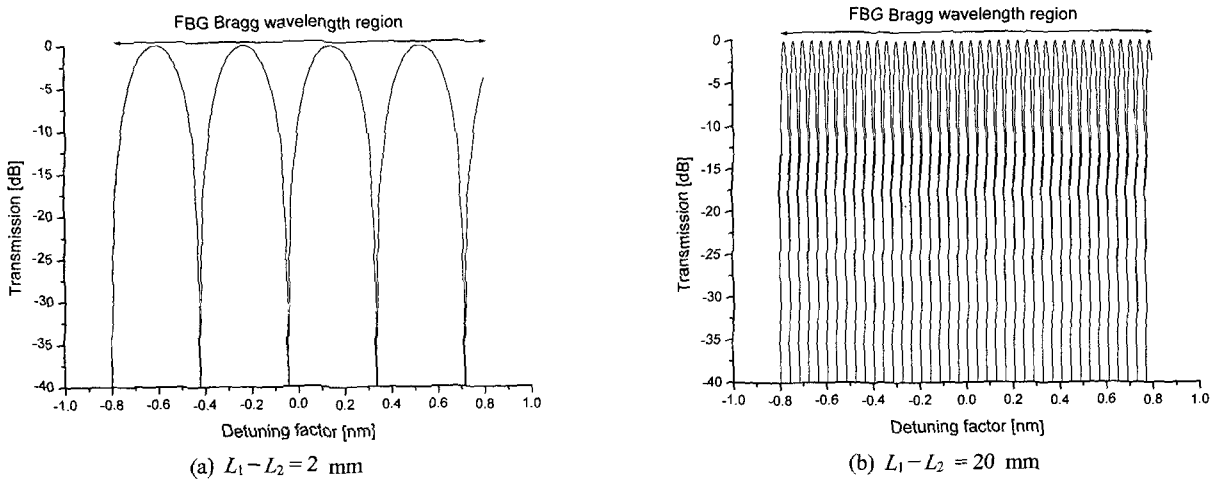


그림 9. 사냥 고리 간섭계의 필터 시뮬레이션.

III. 실험 구성 및 방법

사냥 고리 간섭계내에 FBG 가변형 파장투과 필터를 통해 환형 광섬유 레이저(fiber ring laser)를 다음과 같이 구현하였다.

그림 10은 환형 광섬유 레이저의 구성을 나타낸 것이고, 그림에서 점선으로 표시된 영역은 FBG 가변형 파장투과 필터 구성을 나타낸다. FBG 가변형 파장투과 필터특성을 얻기 위해서 사냥고리 간섭계는 50 : 50 커플러와 편광조절기가 단일 모드 광섬유로 연결되었으며, 루프 내에 브래그 파장 $\lambda_{Bragg} = 1539 \text{ nm}$ 인 FBG를 삽입하였다.

광원은 발진파장이 넓은 EDFA(Erbium Doped Fiber Amplifier)를 사용하였고, 출력단에서는 광스펙트럼 분석기(Agilent 86145B)을 통해 관찰하였다. 점선 구성의 필터구성의 lasing을 알아보기 위해서 그림 10처럼 구성하여 lasing 실험하였다. Lasing의 광출력은 Output coupler를 통해 스펙트럼을 관찰하였다.

IV. 실험 결과

4.1. Bandpass 필터

사냥 고리 형태의 광섬유 간섭계 내에 FBG 기반 가변형 band-pass 필터 특성의 측정결과를 그림 11에 도시하였다.

그림에서 알 수 있듯이 FBG 브래그 파장(1539 nm)이외의

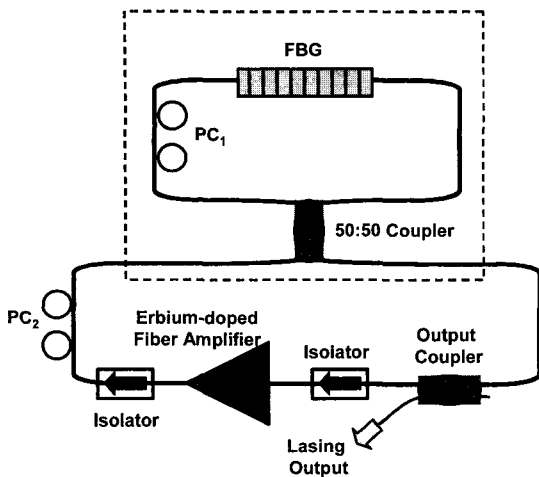


그림 10. FBG 가변형 파장투과 필터 기반 환형 광섬유 레이저 구성도.

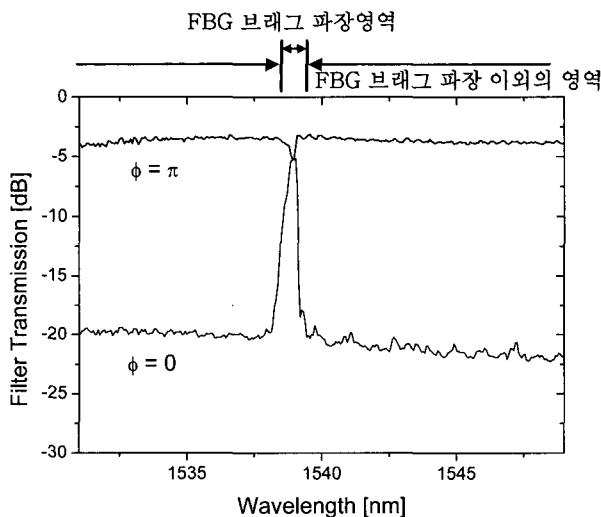


그림 11. FBG 기반 가변 band-pass 필터의 투과 스펙트럼.

파장 성분은 사냥 효과인 편광조절기의 위상지연이 $\phi(\lambda) = \pi$ 일 때는 최고투과가 $\phi(\lambda) = 0$ 일 때는 최소 투과로 편광조절기의 위상지연변화에 따라 광의 세기가 오르락내리락 투과함을 알 수 있다. 그러나 FBG의 브래그 파장 주위에서는 편광조절기의 위상지연에 무관하고 FBG의 투과 특성 즉, 마이켈슨 간섭효과로 20 dB 이상의 소멸비를 갖는 광 투과가 발생되었다. 또한 이 투과특성은 FBG의 반사특성을 band-pass 투과특성으로 전환한 필터특성으로, 고가의 서큘레이터 대신에 저가인 50 : 50 커플러만으로 구현하였다.

특히, FBG의 브래그 파장영역에서는 광섬유 길이의 차($L_1 - L_2$)에 의해 굉장히 좁은 주기의 투과특성이 나타나는데, 본 연구에서는 광섬유 길이의 차가 워낙 커 측정기기인 광스펙트럼 분석기의 분해능 한계로 인하여 0.01 nm 이하의 좁은 주기를 가지는 FBG 간섭은 평균적으로 합쳐졌으며, 그림 9처럼 간섭특성을 관찰할 수 없었다. 그림에서 이 파장 영역 주위에서 3 dB 손실처럼 보이고 있지만 실제로 커넥터

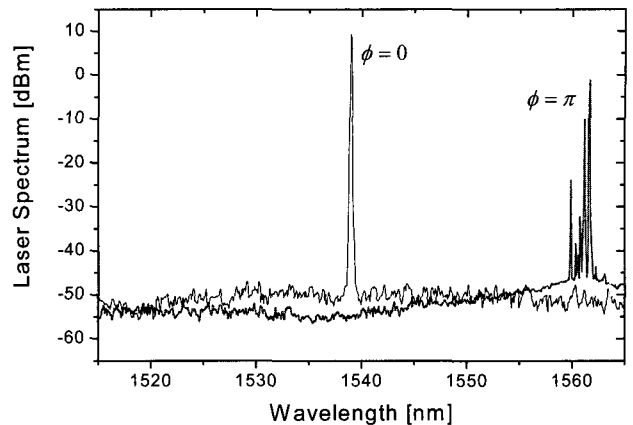


그림 12. EDF lasing 특성.

이외의 삽입 손실은 존재하지 않는다. 본 논문에서 구성한 FBG 기반 가변형 band-pass 필터의 전체 삽입손실은 그림 11에서 알 수 있듯이 커넥터 손실에서 기인한 약 4 dB 정도의 손실을 보여주고 있다. 본 가변형 필터가 환형 레이저의 lasing 파장 선택의 응용으로 사용될 때에는 상대적인 투과비가 가장 중요하므로, 이 필터를 적용하여 그림 10처럼 구성한 후 광섬유 환형 레이저의 lasing 특성을 관찰하였다.

4.2. EDF lasing 특성

광섬유 환형 레이저를 구현하여 lasing을 특성을 그림 12에 도시하였다.

그림 12를 통해 환형 레이저의 lasing peak가 8.9 dBm이고, 가변형 사냥 고리 band-pass 필터를 사용하여 60 dB 이상의 소멸비를 보여주고 있다. 또한, 변형 사냥 고리 band-pass 필터의 편광상태는 PC1의 위상지연을 조절함으로써 스위칭이 가능함을 결과를 통해 알 수 있다. 위상지연이 없을 때는 FBG의 브래그 파장영역이 선택되어 안정한 lasing이 발생하였고, π 의 위상차가 있을 때는 1560 nm 파장영역에서 unstable하게 lasing됨을 보이고 있다. 이는 전 파장 영역 중 1560 nm 주변 영역에서 손실이 가장 적게 발생하기 때문인 것으로 사료된다.

V. 결 론

본 논문에서는 사냥 고리 광섬유 간섭계의 특성을 이용하여 FBG의 반사특성을 투과특성으로 전환하는 고효율의 파장 선택 필터를 제안하고 수식적으로 분석 및 구현하였다. 사냥 고리 환형 광섬유 필터를 위해서 EDFA, $\lambda_{Bragg} = 1539$ nm인 FBG, 50 : 50 커플러와 전 광섬유 형 편광조절기가 사용되었다.

고효율의 파장 선택 필터는 FBG 브래그 파장영역 이외의 파장성분은 사냥 효과로 광의 세기를 가변적으로 투과하도록 조절할 수 있었으며, 브래그 파장영역에서는 마이켈슨 간섭효과로 20 dB 이상의 소멸비를 갖는 광 투과를 얻었다. 또한, 이 필터의 응용으로 환형 레이저를 구성하여 lasing이 가

능함을 확인하였다.

본 논문에서 제안하는 방식은 서큘레이터 방식에 비하여 저가격일 뿐 아니라, 좁은 투과 스펙트럼, FBG의 분산 보상, FBG의 편광 효과 보상 등의 다양한 장점으로 인하여 사냥 고리 파장 선택 필터를 이용하여 초고속 WDM 전송 시스템에 적합한 환경 광섬유 레이저의 구현이 가능할 것으로 보인다.

감사의 글

본 연구는 2005년도 부산대학교 교내학술연구비(신임교수 연구정착금)에 의한 연구임.

참고문헌

- [1] J. Zhang, C. Y. Yue, G. W. Schinn, W. R. L. Clements, and J. W. Y. Lit, "Stable single-mode compound-ring erbium-doped fiber laser," *IEEE J. Lightwave Technol.*, vol. 14, no. 1, pp. 104-109, 1996.
- [2] C. C. Lee, Y. K. Chen, and S. K. Liaw, "Single-longitudinal-mode fiber laser with a passive multiple-ring cavity and its application for video transmission," *Opt. Lett.*, vol. no. 23, pp. 358-360, 1998.
- [3] K. K. Chow, C. Shu, M. W. K. Mak, and H. K. Tsang, "Widely tunable wavelength converter using a double-ring fiber laser with a semiconductor optical amplifier," *IEEE Photonics Technol. Lett.*, vol. 14, pp. 1445-1447, 2002.
- [4] C. H. Yeh and S. Chi, "A broadband fiber ring laser technique with stable and tunable signal-frequency operation," *Opt. Express*, vol. 13, pp. 5240-5244, 2005.
- [5] S. H. Yun, C. Boudoux, G. J. Tearney, and B. E. Bouma, "High-speed wavelength-swept semiconductor laser with a polygon-scanner-based wavelength filter," *Opt. Lett.*, vol. 28, no. 20, pp. 1981-1983, 2003.
- [6] K. O. Hill and G. Meltz, "Fiber Bragg grating technology fundamentals and overview," *IEEE J. Lightwave Technol.*, vol. 15, no. 8, pp. 1263-1276, 1997.
- [7] Y. Zhao and Y. B. Liao, "Discrimination methods and demodulation techniques for fiber Bragg grating sensors," *Opt. Laser Eng.*, vol. 41, pp. 1-18, 2004.
- [8] L. A. Ferreira, E. V. Diatzikis, P. J. Moreira, J. L. Santos, and F. Farahi, "Application of multimode laser diodes in the interrogation of fiber Bragg grating sensors," *Opt. Fiber Technol.*, vol. 6, pp. 365-387, 2000.
- [9] F. Liegeois, Y. Hernandez, G. Peigne, F. Roy, and D. Hamoir, "High-efficiency, single-longitudinal-mode ring fibre laser," *Electron. Lett.*, vol. 41, no. 13, pp. 703-704, 2005.
- [10] S. Hu, L. Zhan, Y. J. Song, W. Li, S. Y. Luo, and Y. X. Xia, "Switchable multiwavelength Erbium-doped fiber ring laser with a multisection high-birefringence fiber loop mirror," *IEEE Photon. Technol. Lett.*, vol. 17, no. 7, pp. 1387-1389, 2005.
- [11] Q. Li, X. Liu, J. Peng, B. Zhou, E. R. Lyons, and H. P. Lee, "Highly efficient acoustooptic tunable filter based on cladding etched single-mode fiber," *IEEE Photon. Technol. Lett.*, vol. 14, no. 3, pp. 337-339, 2002.
- [12] C.-S. Kim, B. Choi, J. S. Nelson, Q. Li, P. Z. Dashti, and H. P. Lee, "Compensation of polarization-dependent loss in transmission fiber gratings by use of a Sagnac loop interferometer," *Opt. Lett.*, vol. 30, no. 1, pp. 20-22, 2005.
- [13] X. Shu, S. Jiang, and D. Huang, "Fiber grating Sagnac loop and its multiwavelength-laser application," *IEEE Photon. Technol. Lett.*, vol. 12, no. 8, pp. 980-982, 2000.
- [14] S. Chung, J. Kim, B. A. Yu, and B. Lee, "A fiber Bragg grating sensor demodulation technique using a polarization maintaining fiber loop mirror," *IEEE Photon. Technol. Lett.*, vol. 13, no. 12, pp. 1343-1345, 2001.
- [15] A. Yu and A. S. Siddiqui, "Optical modulators using fiberoptic Sagnac interferometers," *IEE Proc. Optoelectron.*, vol. 141, no. 1, 1994.
- [16] D. B. Mortimore, "Fiber Loop Reflectors," *IEEE J. Lightwave Technol.*, vol. 6, no. 7, pp. 1217-1224, 1988.

Analysis of Sagnac Loop Band-pass Filter in Incorporating Fiber Bragg Gratings

Eun Joo Jung, Myung Yung Jeong, and Chang-Seok Kim[†]

Department of Nanosystem and Nanoprocess Engineering, Pusan National University, Korea

[†]E-mail: ckim@pusan.ac.kr

(Received January 3, 2007, Revised manuscript February 23, 2007)

A tunable band-pass filter of fiber Bragg gratings incorporating the Sagnac loop interferometer configuration is presented. The proposed band-pass filter with extinction ratio 20 dB has practical advantages in terms of price and performance in comparison with the conventional band-pass filter using a circulator.

OCIS code : 060.2340, 050.2770, 120.5790.