

CO₂ 제약조건과 배출권 거래제를 고려한 급전계획

김양일[†] · 정구형 · 한석만 · 김발호

홍익대학교

(2006년 10월 16일 접수, 2007년 2월 25일 채택)

A Study on Economic Dispatch Incorporating CO₂ Emission Constraints and Emission Trading

Yang Il Kim[†], Koo Hyung Chung, Seok Man Han and Balho H. Kim

Hongik University

(Received 16 October 2006, Accepted 25 February 2007)

요 약

전 세계적으로 많은 국가들이 유엔 기후변화협약 대응을 위한 방안을 마련하고 있다. 만약 우리나라가 기후변화협약 대상국이 된다면 CO₂를 비롯한 온실가스 배출이 많은 발전분야에 많은 영향을 미칠 것으로 예상된다. 이 논문에서는 CO₂ 배출량 제약과 교토프로토콜의 유연성 체제 중의 하나인 배출권거래가 시행될 경우 이 둘을 급전계획에 반영하는 수리적 모형을 제안하고 급전계획이 어떻게 바뀌는지를 사례연구를 통해 보이코자 한다.

주요어 : 기후변화협약, 교토의정서, CO₂, 급전계획, 최적조류계산

Abstract — Many countries have been preparing the exercise of UNFCCC (United Nations Framework Convention on Climate Change). If UNFCCC is enforced, considerable changes in generation sector are expected due to the imposed greenhouse gas emission. This paper proposes dispatch scheduling algorithms which incorporate the emission constraints and emission trading. Numerical examples are provided to demonstrate the availability these algorithms.

Key words : UNFCCC, Kyoto Protocol, CO₂, Economic dispatch, OPF

1. 서 론

1992년 유엔은 온실 가스 배출 증가로 인한 환경오염 및 기후 변화를 방지하기 위한 기후변화협약을 체결하였다. 그 후 참여국들의 실질적인 참여를 위해 1997년 일본 교토에서 교토의정서(Kyoto Protocol)를 채택하였다. 교토의정서는 2008년부터 2012년 기간 중 자국내 CO₂, PFCs, CH₄, N₂O, HFCs, SF₆ 이상 6가지 온실가스 배출량을 1990년대 수준대비 평균 5.2% 감축하는 것을 목표로 2005년 2월 16일부터 발효 중이다(Annex 1

기준). 우리나라는 유엔기후변화협약 당시 개발도상국으로 분류되어 현재 감축의무 대상국은 아니다. 하지만 최근 EU 국가들 사이에 선발개도국들에 대한 감축 참여 문제가 제기되고 있으며 2차 감축의무 대상국으로 지정될 가능성이 큰 상황에서 이에 대한 대비가 필요하다^[1].

교토의정서에는 온실가스 감축을 효과적이고 경제적으로 이행하기 위해 교토메커니즘(Kyoto Mechanism)이라고 불리는 공동이행제도(JI), 청정개발체제(CDM), 배출권거래제도(ET)와 같은 유연성체제를 도입하였다. 배출권거래제도는 온실가스 감축의무 보유국이 의무감축량을 초과하여 달성할 경우 이 초과분을 다른 부속서 국가와 거래할 수 있도록 허용하며 이와 반대로 의무를 달성하지 못한 국가는 부족분을 다른 부속서 국가로부터 구입할 수 있는 제도이다. 즉 온실가스 감축량도 시장

[†]To whom correspondence should be addressed.

Hongik University
Tel: 02-320-1114
E-mail: yangile@naver.com

의 상품처럼 당사자 간의 매매를 허용함으로써, 각 국가가 배출량을 최대한으로 줄여 배출권 판매수익을 거두거나, 배출량을 줄이는 데 비용이 많이 드는 국가는 상대적으로 저렴한 배출권을 구입하여 감축비용을 줄일 수 있도록 하였다^[12].

우리나라의 CO₂ 배출량은 2000년 기준으로 세계 9위로 총 배출량의 1.8%를 차지하였다. 이 중 에너지 분야의 배출량은 우리나라 배출량 전체의 31.2%로 90년 이후 가장 큰 증가율을 보이고 있는데 가장 큰 원인은 375%나 증가한 석탄화력발전이다^[3]. 따라서 향후 우리나라가 온실가스 감축의무 대상국이 되었을 때 전력산업이 받는 타격을 줄이기 위한 대책이 필요하다.

본 연구에서는 우리나라가 교토의정서에 따라 온실가스 감축의무 대상국이 되었을 때 CO₂ 배출량 제약과 배출권거래제가 급전계획에 미치는 영향을 검토하는 방법론을 제안하였다.

2. 본 론

2-1. 연구동향

향후 우리나라가 CO₂ 감축의무 대상국으로 지정될 경우, 우리나라는 우선 기준년도에 대한 국가총량제약을 적용받을 가능성이 높다. 이렇게 배출총량이 정해지면 국가 내부적으로 다시 이 배출총량을 산업별 또는 지역별로 할당을 하게 되고, 이를 토대로 배출권거래제가 도입될 수 있다. CO₂ 규제와 배출권거래제는 장기적으로는 국가발전설비계획에 영향을 미치고 단기적으로는 급전계획에 영향을 미치게 된다. 이에 대한 국내외 주요 연구를 정리하면 다음과 같다.

한국남부발전(주)과 에너지관리공단은 기후변화협약에 의한 온실가스 감축 의무와 배출권거래제가 우리나라의 전력분문에 미치는 영향에 대해 연구를 수행한 바 있다^{[4][6]}. 그리고 산업자원부(에너지관리공단)에서는 발전 5사(남부, 동서, 남동, 서부, 중부)를 대상으로 배출권거래제 시범사업을 위한 일련의 기반구축사업을 추진한 바가 있으며^[7], 2004년 에너지경제연구원에서는 우리나라의 온실가스 배출동향 및 전망, 온실가스 감축을 위한 정책 및 조치의 추진현황 등을 조사하였다^[7]. 또한 국외에서 R. Ramanathan과 S.M. Shahidehpour에 의해 배출량 제약을 고려한 경제급전과 배출권거래제에 관한 연구 및 송·발전 유지보수 계획에 관한 연구가 수행된 바 있다^{[7][10]}.

2-2. 문제의 정식화

본 연구에서는 국가배출총량이 산업별 또는 지역별로 할당될 경우를 가정하고, 이를 급전계획 문제에 적용하는 방안을 제시한다. 먼저 우리나라의 경우, 제한적이긴

하나 6개의 발전자회사를 주축으로 발전경쟁시장이 운영되고 있으며, 각 발전자회사의 설비는 지역적으로 분산 배치되어 있으므로 배출권거래제가 도입될 경우, 발전자회사 간, 또는 발전소 간에 배출권이 거래될 수 있으므로 이를 반영한 급전계획 문제를 작성할 필요가 있다. 본 연구에서는 최적조류계산을 활용하여 CO₂ 규제 및 배출권거래제가 급전계획에 미치는 영향을 검토하고자 한다.

2-1-1. CO₂ 배출량 제약을 고려한 경제급전

CO₂ 배출량 제약을 고려한 경제급전계획 문제는 다음과 같이 정식화할 수 있다.

$$\text{Minimize : } f(x) \quad (1)$$

$$x \quad \text{s.t } g(x)=0 \quad (2)$$

$$h(x) \leq 0 \quad (3)$$

$$\sum_{i \in I} \sum_{m \in M_i} PG_{im} \times COEM_m \leq EC_s \quad (4)$$

$$\sum_{m \in M} PG_{im} \times COME_m \leq EC_i, \quad \forall i \in I \quad (5)$$

$$PG_{im} \times COEM_m \leq EC_m, \quad \forall m \in M \quad (6)$$

단,

i : 모선

m : 발전기

x : 변수(유효전력, 무효전력 등)

$g(x)$: 전력수급방정식

$h(x)$: 전력시스템의 기술적, 물리적 제약조건

PG_{im} : 모선 i 에 위치한 발전기 m 의 발전량

EC_s : 시스템 전체의 배출가능 CO₂(tC) 양

EC_i : 모선 i 에서의 배출가능 CO₂(tC) 양

EC_m : 발전기 m 의 배출가능 CO₂(tC) 양

$COEM_m$: 발전기 m 의 CO₂ 배출계수(tC/MWh)

tC : ton of Carbon : 탄소톤, 해당연료의 TOE×탄소배출계수(tC/TOE)

제약조건 (4)는 CO₂ 제약조건을 전력시스템 전체에 대한 허용총량 기준으로 부과할 경우 적용되며, 제약조건 (5)는 CO₂ 배출량을 지역별로 부과할 경우에 적용된다. 한편, 제약조건 (6)은 배출량을 발전소별로 부과할 때 적용하는 제약조건 식으로서 이는 CO₂ 배출량 제약을 산업별로 부과할 경우에 확장 적용이 가능하다.

2-1-4. CO₂ 배출량 제약과 배출권거래제를 고려한 최적조류계산

배출권거래제는 발전사업자가 자체 CO₂ 배출량을 줄이거나 늘릴 때 전체 생산비용을 줄이는 역할을 할 수 있다. 즉, 발전사업자는 배출권을 구입하여 CO₂ 배출량은 적으나 상대적으로 연료비가 비싼 가스발전보다는 연료비가 싼 석탄 화력발전의 출력을 늘리는 전략을 택할

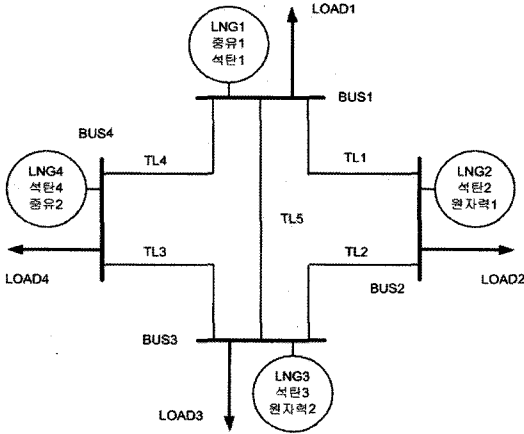


그림 1. 4모선 사례시스템.

표 1. 발전기 특성 parameter.

	α	β	β
LNG1	190	8.29	0.00583
중유1	332	8.169	0.005
석탄1	540	7.61	0.002428
LNG2	190	8.285	0.005827
석탄2	540	7.6	0.00242
원자력1	650	7.352	0.0241
LNG3	180	8.28	0.00582
석탄3	540	7.63	0.002422
원자력2	650	7.35	0.0024
LNG4	190	8.283	0.005825
석탄4	540	7.54	0.002424
중유2	332	8.162	0.004992

수 있다. 이와 같이 CO₂ 배출량 제약이 부과된 상태에서 배출권거래제를 병용하는 문제를 다루기 위해서는 앞의 제약조건 (4)~(6)을 다음과 같이 바꾸어야 한다.

$$\sum_{i \in I} \sum_{m \in M_i} PG_{im} \times COEM_m \leq EC_s + ET_s \quad (4')$$

$$\sum_{m \in M} PG_{im} \times COME_m \leq EC_i + ET_i, \quad \forall i \in I \quad (5')$$

$$PG_{im} \times COEM_m \leq EC_m + ET_m, \quad \forall m \in M \quad (6')$$

여기서 ET_s, ET_i, ET_m은 각각 시스템 전체의 배출권 거래량, 각 모선에서의 배출권 거래량, 각 발전기별 배출권 거래량을 나타내며 COEM_m은 발전기별(전원별) CO₂

표 2. 발전기 데이터(MW).

	LNG1	중유1	석탄1	LNG2	석탄2	원자력1	LNG3	석탄3	원자력2	LNG4	석탄4	중유2
최소출력	0	0	0	0	0	0	0	0	0	0	0	0
최대출력	400	300	750	300	800	1300	400	800	1300	350	900	300

표 3. 송전선로 용량(MW).

구분	모선1	모선2	모선3	모선4
모선1		1000	1000	1000
모선2	1000		1000	1000
모선3	1000	1000		1000
모선4	1000	1000	1000	

표 4. 시간대별 부하(MW).

	T-1	T-2	T-3
Load1	1600	2100	2200
Load2	700	800	900
Load3	900	1200	1300
Load4	800	900	1000
총	4000	5000	5350

표 5. CO₂ 배출계수(tC/MWh).

구분	가스	석유	석탄	원자력
발전과정	0.157	0.215	0.278	0
타과정	0.031	0.031	0.079	0.0057

배출계수이다. 그리고 배출권 구입비용도 생산비용(발전 비용)에 포함되므로 목적함수도 다음과 같이 수정해야 한다.

$$\text{Minimize } F = \sum_{i \in I} \sum_{m \in M_i} f_{im} + ET \times P_{ET} \quad (1')$$

$$\forall m \in M_i:$$

$$f_{im} = \alpha_{im} + \beta_{im} \cdot PG_{im} + \gamma_{im} \cdot PG_{im}^2$$

단, ET : ET_s 또는 ET_i 또는 ET_m(tC)

P_{ET} : 배출권 가격(\$/tC)

α, β, γ : 발전기 특성 parameter

2-2. 사례연구

앞에서 정식화한 시스템 전체 CO₂ 배출량 제약에 대하여 일반적인 최적조류계산, CO₂ 배출량제약을 고려한 최적조류계산, CO₂ 배출량제약 및 배출권거래를 고려한 최적조류계산에 대해 아래와 같은 사례시스템에 적용해 보고 본 연구에서 고려한 CO₂ 배출량제약과 배출권거래를 고려할 경우 급전계획이 어떻게 바뀌는지 살펴보

기로 한다.

단, 본 사례연구에서 수행한 최적조류계산에서는 일반적인 최적조류계산에서 고려하는 유효 및 무효전력 그리고 전압에 대한 제약조건을 포함하여 수행하였다.

표 6. 'T-2'의 급전계획.

	알고리즘	발전량(MW)
LNG1	OPF	192.68
	OPF+CO ₂	214.93
	OPF+CO ₂ +ET	204.89
중유1	OPF	236.76
	OPF+CO ₂	204.56
	OPF+CO ₂ +ET	219.1
석탄1	OPF	602.68
	OPF+CO ₂	406.31
	OPF+CO ₂ +ET	494.95
LNG2	OPF	193.21
	OPF+CO ₂	215.47
	OPF+CO ₂ +ET	205.42
석탄2	OPF	606.74
	OPF+CO ₂	409.72
	OPF+CO ₂ +ET	498.65
원자력1	OPF	660.71
	OPF+CO ₂	1041.08
	OPF+CO ₂ +ET	869.39
LNG3	OPF	193.87
	OPF+CO ₂	216.19
	OPF+CO ₂ +ET	206.1
석탄3	OPF	600.05
	OPF+CO ₂	403.19
	OPF+CO ₂ +ET	492.05
원자력2	OPF	663.88
	OPF+CO ₂	1045.84
	OPF+CO ₂ +ET	873.43
LNG4	OPF	193.45
	OPF+CO ₂	215.71
	OPF+CO ₂ +ET	205.66
석탄4	OPF	618.12
	OPF+CO ₂	421.42
	OPF+CO ₂ +ET	510.21
중유2	OPF	237.84
	OPF+CO ₂	205.59
	OPF+CO ₂ +ET	220.15
총비용 (\$)	OPF	50442.97
	OPF+CO ₂	51538.94
	OPF+CO ₂ +ET	512631.7
배출권 거래량		89.15tC

단, OPF : 최적조류계산
 OPF+CO₂ : CO₂ 배출량제약조건을 고려한 경우
 OPF+CO₂+ET : CO₂ 배출량제약조건과 배출권거래제를 고려한 경우

2-2-1. 시스템 데이터

시스템 데이터는 다음 표와 같으며 CO₂ 배출계수는 발전과정에서 나오는 양을 기준으로 하였다. 그리고 CO₂ 배출량 제약은 시스템 전체에 대한 총량 제약을 두어 시

표 7. 'T-3'의 급전계획.

	알고리즘	발전량(MW)
LNG1	OPF	211.9
	OPF+CO ₂	241.6
	OPF+CO ₂ +ET	224.11
중유1	OPF	259.18
	OPF+CO ₂	216.2
	OPF+CO ₂ +ET	241.51
석탄1	OPF	648.84
	OPF+CO ₂	386.77
	OPF+CO ₂ +ET	541.11
LNG2	OPF	212.44
	OPF+CO ₂	242.15
	OPF+CO ₂ +ET	224.65
석탄2	OPF	653.05
	OPF+CO ₂	390.12
	OPF+CO ₂ +ET	544.96
원자력1	OPF	707.22
	OPF+CO ₂	1214.85
	OPF+CO ₂ +ET	915.9
LNG3	OPF	213.13
	OPF+CO ₂	242.87
	OPF+CO ₂ +ET	225.35
석탄3	OPF	646.32
	OPF+CO ₂	383.6
	OPF+CO ₂ +ET	538.32
원자력2	OPF	710.58
	OPF+CO ₂	1220.33
	OPF+CO ₂ +ET	920.13
LNG4	OPF	212.69
	OPF+CO ₂	242.41
	OPF+CO ₂ +ET	224.9
석탄4	OPF	664.35
	OPF+CO ₂	401.85
	OPF+CO ₂ +ET	556.44
중유2	OPF	260.3
	OPF+CO ₂	217.25
	OPF+CO ₂ +ET	242.6
총비용 (\$)	OPF	54702.45
	OPF+CO ₂	56654.46
	OPF+CO ₂ +ET	55924.99
배출권 거래량		162.3tC

단, OPF : 최적조류계산
 OPF+CO₂ : CO₂ 배출량제약조건을 고려한 경우
 OPF+CO₂+ET : CO₂ 배출량제약조건과 배출권거래제를 고려한 경우

시스템 전체에서 'T-1'에 배출한 배출량의 5%를 삭감한 양을 시스템 전체의 배출 가능한 용량으로, 그리고 배출권 가격은 \$5.5로 설정하였다.

2-2-2. 결과

먼저 'T-1'의 CO₂ 배출량은 725.48tC이며 이 양의 95%만 배출 가능하므로 'T-2'와 'T-3'의 배출 가능 양은 689.2tC이다. 이를 토대로 'T-2'와 'T-3'의 급전계획과 총비용 및 배출권거래량은 표 6, 7과 같다.

그리고 배출권 가격을 사례 시스템에 적용한 기준 가격과 기준 가격의 50%, 150%로 각각 변화시켰을 경우 이에 따른 각 전원별 출력 변화는 그림 3과 같다.

결과를 살펴보면 CO₂ 배출량제약조건이 있을 경우 CO₂ 배출량이 많은 석탄발전과 중유발전은 출력이 감소하나 CO₂ 배출량이 상대적으로 적은 가스발전과 원자력발전은 출력이 증가를 한다. 그러나 배출권거래가 있을 경우 구입한 배출권만큼 CO₂를 추가로 배출할 수 있기 때문에 석탄발전과 중유발전의 출력이 증가하며 연료비가 비싼 가스발전의 출력은 감소한다. 총 비용을 비교하면 최적조류계산+CO₂>최적조류계산+CO₂+ET>최적조류계산

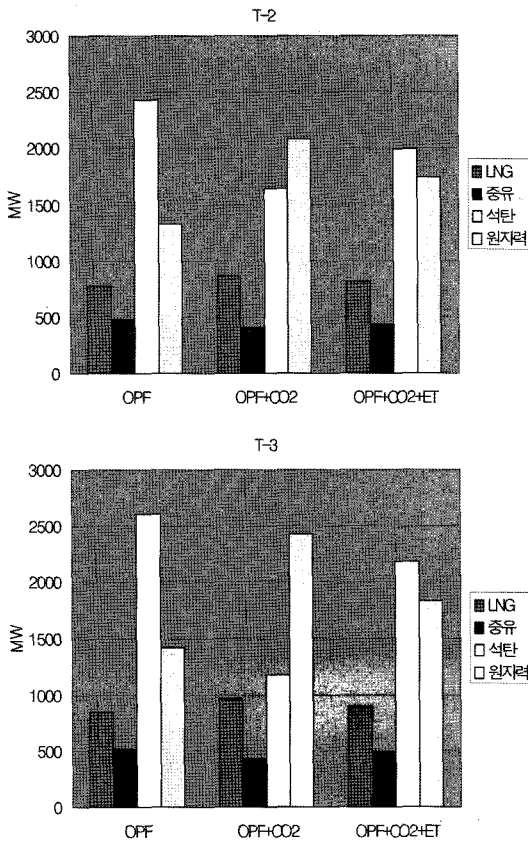


그림 2. 각 알고리즘에 따른 전원별 출력변화.

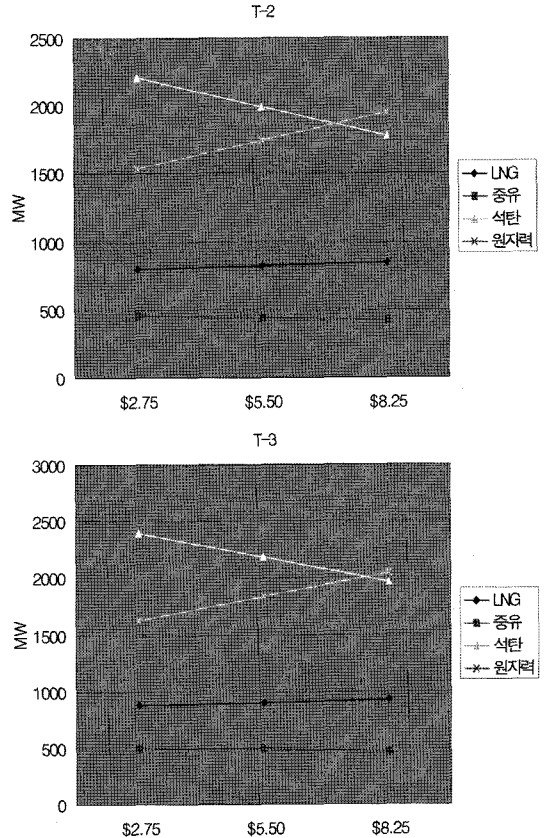


그림 3. 배출권 가격에 따른 전원별 출력.

순이며 배출권 거래는 CO₂ 배출량을 줄일 때 비용효과적인 것을 알 수 있다.

그리고 배출권 가격 변화에 따라 가장 큰 변화를 보이는 전원은 석탄화력과 원자력 발전이다. 배출권 가격이 낮을 경우 석탄화력의 출력은 크고 원자력 발전의 출력은 낮다. 그러나 배출권 가격이 높을 경우에는 이와 반대이다. 이는 배출권가격이 낮을 경우 많은 배출권을 구입하여 구입한 양만큼의 CO₂를 추가로 배출할 수 있기 때문에 석탄화력의 출력이 증가한다. 장기전력수급계획 작성 시 배출권 가격은 적정 전원 구성비에 영향을 미칠 수가 있다. 예를 들어 낮은 배출권 가격이 적용될 경우에는 석탄화력 구성비가 증가하며 높은 배출권 가격이 적용될 경우에는 원자력 발전의 구성비가 증가한다. 따라서 장기전력수급계획 작성 시에 적정 배출권 가격이 적용되어야 한다.

3. 결 론

우리나라는 기후변화협약 당시 개발도상국으로 분류

되었지만 OECD 회원국이면서 에너지부문 CO₂ 배출량이 세계 9위(배출비중 1.9%)이기 때문에 기후변화에 대한 책임, 기후변화 대응 능력면에서 여타 개도국과는 다른 상황에 있다는 것을 심각히 인식해야한다. 따라서 향후 온실가스 배출량 규제의 의무부담에 대비하여 이에 대한 대비가 필요하다. 특히 전력분야는 1990년부터 2001년까지 온실가스 배출 증가율이 12.4%로 다른 분야에 비해 가장 크게 증가하였으며 앞으로도 부하 성장에 의한 발전량 증가로 인해 온실가스 배출량이 늘어날 가능성이 크기 때문에 온실가스 배출량 의무부담에 직접적인 영향을 받는다.

본 논문에서는 CO₂ 배출량 제약과 배출권거래제를 반영한 급전계획 알고리즘을 제안하였으며 사례연구를 통하여 그 활용성을 검토하였다. 본 논문에서 제안된 알고리즘은 급전계획 문제뿐만 아니라 전원구성비 변화 및 장기설비계획문제에 까지 확장 적용이 가능하며, 한계배출권가격 추정에도 활용될 수 있다.

감사의 글

본 연구는 교육인적자원부에서 시행하는 BK21(2차) 산업(과제명: 신 에너지원 개발 및 전력시스템 연계기술 연구팀)의 지원에 의해 수행되었습니다.

참고문헌

1. 산업자원부, 에너지경제연구원 “氣候變化協約 對應을 위한 中長期 定策 및 戰略에 관한 研究”, 2004, 6.
2. 산업자원부, “기후변화협약정보(한국어판)”, 2000, 10.

3. <http://co2.kemco.or.kr> “에너지관리공단 기후변화협약 총괄실 홈페이지”.
4. 한국남부발전(주) 발전처, “전력산업 구조개편에 따른 전력부문 기후변화협약대응 방안 수립”, 2001, 7.
5. 김발호, “배출권거래제가 전력시장에 미치는 영향과 발전회사 활용전략 연구”, 에너지관리공단, 2003.
6. 오영진, “배출권거래제가 전력시장에 미치는 영향분석”, 홍익대학교, 2004.
7. 에너지관리공단, “온실가스 배출권거래제 시범사업 연구”, 2003, 5.
8. 임재규, “기후변화협약 제 3차 대한민국 국가보고서 작성을 위한 기반구축 연구(제1차년도)”, 에너지경제연구원, 2004, 12.
9. Ramanathan, “Short-term energy and emission trading analysis-IEEE Transactions on Power System”, 1995, 10(2).
10. Shahidehpour, S.M. “Long-term transmission and generation maintenance scheduling with network, fuel and emission constraints-IEEE Power System”, 1999, 14(3).
11. 김애리, “배출권거래제도의 국제적 운영현황과 과제: 기후변화협약에서의 국제 배출권거래제도 도입방안을 중심으로”, 대외정책연구실, 1998.
12. 김양일, “신재생에너지원의 최적용량에 관한 연구”, 2005년 대한전기학회 전력기술부문회 추계학술대회 논문집, 2005, 186-188.
13. 김발호, “최적조류계산의 이론과 응용”, 홍익대학교, 2001.
14. Wood Wollenberg, “Power generation, operation, and control”, Wiley Interscience, 1996.