

옥상 및 인공지반녹화용 방근재의 성능기준 설정을 위한 방근성 시험방법에 관한 연구

A Study on Test Methods for Performance Appraisal of Root Barrier Applying to Green Roofs

오 상 근*
Oh, Sang Keun

곽 규 성**
Kwak, Kyu Sung

선 윤 숙***
Sun Yoon Suk

권 시 원****
Kwon, Shi Won

Abstract

Selection of proper root barrier as destination part of greening is very important in Root penetration resistance plan. To select proper root barrier, it need to understand composition of greening part, size, kind of plant, connection with waterproofing layer. In this point of view, we have establish greening on the roof or concrete structure, not been understand the structural mechanism. It means that we misunderstood about purpose of greening and using it. So, chosen materials and construction method was not proper for greening, it caused water leakage and decrease performance of concrete structure.

Therefore, we would suggest 5 items of test methods considering environmental condition for green roof. Watertightness by water of greening part, root penetration resistance test by root penetration, bacteria resistance by must or bacteria in soil, chemical resistance by rain and chemical agent of fertilizer, and load resistance by soil depth, size of plant. These suggested test methods could be referred as guideline to test in green roof system because of not exist any performance appraisal guideline or standard. Consequently, it should be analysis as technical and institutional subdividing test methods and it need to study constantly as varied angles

키워드 : 수밀성, 방근성, 내박테리아성, 내약품성, 내하중성

Keywords : Watertightness, Root Penetration Resistance, Bacterial Resistance, Chemical Resistance, Load Resistance

1. 서 론

방근설계는 방근 대상이 되는 부위에 따라 적합한 방근재를 선정하는 것이 가장 중요하다. 적절한 방근층을 선택하기 위해서는 녹화의 기반구성, 규모, 식재의 종류, 방수층과의 연계성, 방근층의 성능 등을 충분히 파악하는 것이 필요하다. 이러한 관점에서 볼 때, 지금까지 옥상녹화는 식재관련 전문가에 의해 조성됨으로써 구조물 안전성과의 유기적 관계를 제대로 인식하지 못하고, 용도와 목적에 맞지 않은 방근재료 및 공법이 적용되거나 콘크리트의 견고성에 의존하여 식재 및 관련 자재가 무분별하게 시공되어 옴으로써, 방수층의 뿌리 침입에 따른 성능저하 및 누수발생 등 구조물의 성능저하가 적지 않게 발생되고 있다.

이와 같은 방수층의 손상은 직접적인 누수원인이 되어 기반 구조물의 성능을 저하시킨다. 이러한 측면에서 식물의 뿌리를 비롯한 각종 녹화환경요소를 고려하여 녹화 하부재료들의 기본성능을 평가함으로써 적정 재료 및 공법을 선정해야 함이 옥

상녹화의 올바른 방근기술의 적용이라 할 수 있을 것이다.

이에 옥상녹화 및 인공지반녹화에 사용되는 방근재의 성능 기준 설정에 앞서 지금까지 적정한 기준이 없이 무분별하게 사용되어 왔던 녹화용 방수 및 방근재에 대한 시험평가방법이 요구된다. 본 연구에서는 녹화부의 식재환경요소를 제대로 파악하여 종합적 평가가 될 수 있는 최소한 5개의 성능항목에 따른 시험평가방법을 제안하고자 한다.

2. 방근재에 대한 성능평가의 필요성

2.1 식물뿌리에 의한 피해사례

옥상녹화 방수 및 방근층은 주로 건축물의 옥상부 및 인공 지반 조성공간, 지하주차장의 상부공간 및 실내 조정 식재, 아파트 발코니 녹화 등의 구조체 바탕체 위에 식재하기 위해 가장 필수적인 기반 시스템이다.

옥상녹화 공사에 있어서 방근층의 기술인식도는 식재나 배수시스템에 비해 비교적 미비했던 것이 사실이다. 그러나 사고의 위험도는 구조적 안전성에 관계한다는 점에서 식재나 배수시스템에 비해 중요하게 요구된다. 사진1은 식재의 뿌리에 의

* 서울산업대학교 공과대학 건축학부 교수, 공학박사

** BK방수기술연구소 소장, 공학석사

*** 서울산업대학교 주택대학원, 석사과정

**** 서울산업대학교 산업대학원, 석사과정

한 방수층의 손상상태를 보여주고 있다. 이러한 누수문제는 건축물의 장기적인 내구성 확보와 경제적인 유지관리 및 누수보수비용을 고려했을 때 건물에 미치는 악영향이 크므로 방근층에 대한 재료선정, 공법설계 및 시공방법에 대한 세부계획의 확립이 매우 중요하다. 이를 위해 옥상녹화의 설계단계에서 방근층의 선정을 위한 성능평가가 시행되어야 한다. 이때의 성능평가는 녹화환경요소를 신중하게 검토하고 계획해야 하는 부분으로서 다각적인 측면에서 녹화대상부분에 적합하면서 효율적인 기술이 도입될 수 있도록 하는 중요한 기준이 될 수 있다.

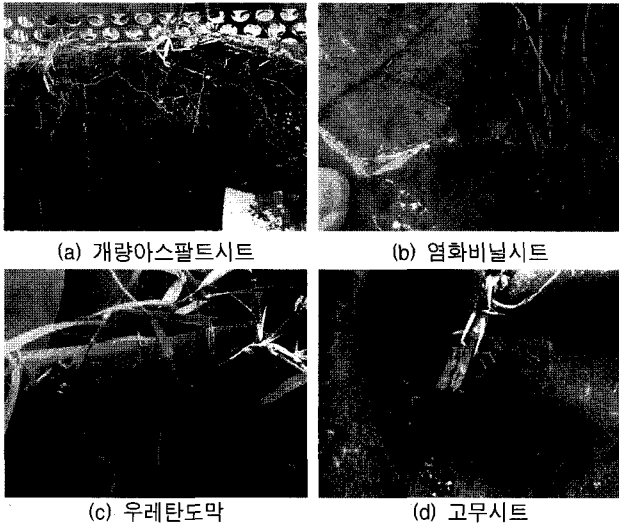


사진 1. 방수층을 뚫은 식물의 뿌리

2.2 방근기술에 대한 제도적 방안 미비

뿌리의 침입에 대한 재료의 대응성 평가가 매우 중요해짐을 인식하고 독일에서는 FLL(방근시험방법) 시험지침을 제정하였다. 그러나, 이 규정은 국내에 적용하기에는 2~4년의 시험시간이 국내 제품개발소요시간의 현실성과 동떨어져 있는 기준이 될 수 있으며, 시트에만 한정되어있는 시험방법이므로 재료 개발의 한정성을 갖는다는 점에서 FLL 시험지침의 100% 적용은 현실적으로 어렵다고 판단되어 국내 실정에 맞는 방근재 성능평가가 요구되었다.

국내에서는 일반적으로 적용 가능한 방근재료를 FRP, PVC, 금속판 등의 재료로서 접합부 안전성이 확보된 재료 및 공법이 녹화환경요소를 고려한 종합적인 성능평가로서 검증되어야 한다고 제안하고 있다.¹⁾

방근층은 방수공사 시에서 시공하느냐, 녹화공사 시에서 시공하느냐 또한 필요하느냐 등 여러 의견이 있다. 특히 박층의 토양기반에 의한 인공지반녹화에 있어서는 뿌리의 신장량이 그다지 많지 않기 때문에 필요없다는 의견도 있다.²⁾ 그러나, 방수층의 손상정도가 불명인 기존 건축물의 녹화에서는 녹화공사에 특히 유의하면 시공되어야 하겠지만, 무엇보다도 설계단계에서의 적절한 방법에 의한 성능평가로 성능발휘에 대

한 선검토(先檢討)가 이루어진다면 기술의 안정적 도입이 가능할 것이다.

3. 방근성 시험항목 선정 근거

옥상녹화 및 각종 인공지반에 적용되는 녹화에는 반드시 뿌리에 대한 보호막을 설치함으로써 구조물을 안전하게 보호해야 할 필요가 있다. 보호막을 설치함에 있어서 녹화환경의 특징을 파악하여 이에 대응하는 성능이 갖추어진 재료의 선택이 중요하다. 다음의 5개 시험항목은 옥상녹화환경에 따른 재료가 갖추어야 할 필수 요구성능에 의해 선정된 것이다.³⁾

3.1 수밀성

재료의 기본물성으로서 녹화를 실시하는 경우에는 토양이 항상 습윤상태에 있기 때문에 일반 옥상에 비해 보다 가혹한 조건을 갖고 있다. 특히, 방근재의 접합부는 뿌리가 뚫리는 쉬운 취약부가 될 수 있으므로 물길이가 형성되지 않는 기밀한 조직의 재료상태임을 확인해야 한다.

3.2 방근성

녹화를 실시하는 경우에는 가장 주의해야 하는 성능이다. 식물의 뿌리가 방수층에 직접 접촉하지 않도록 하는 것이며, 방근층의 접합부 및 취약부 등을 통해 방수층에 침입하여 누수를 일으키지 않도록, 반드시 방근성이 있는 방근재를 설치한다. 또한 2중 안전성(double-safety)의 필요성에서 방근성이 있는 방수층과 방근층의 2중 방어가 바람직하다고 할 수 있다.

3.3 내약품성

녹화환경에는 식재관리를 위해 주기적으로 비료나 농약 등을 사용하게 되므로 이의 성분에 침식되지 않도록 내약품성이 요구된다. 박층의 토양기반에 의한 인공지반녹화에서는 연1회의 시비관리를 표준으로 하고 있기 때문에 비료의 기능은 연1회의 시비로 평균적으로 1년 이상 계속해서 유효한 것이 요구되면, 질소, 인 칼륨 등 다양한 비료성분이 사용되므로 이에 대한 대응성을 갖추어야 한다.

3.4 내박테리아성

토양 중에는 조류, 사상균, 방선균, 박테리아, 곰팡이, 효모 외에 바이러스 등 1천 여종이 공생하고 있으며, 이 중 900여종이 유효미생물, 100여종이 유해 미생물로 분류되고 있다. 이러한 성분에 침식되지 않는 방근층이 요구된다.

3.5 내하중성

녹화를 실시하는 경우에는 토양이나 수목이라는 중량물이 실리기 때문에 이에 대한 충분한 내력이 요구되는 것으로, 옥상녹화 적재하중에 대한 방근재의 탄성도 및 내손상도를 관찰하기 위한 것이다. 옥상녹화 적재하중에는 식재기반의 구성방법 및 수종의 종류 등에 의해 달라질 수 있으나 건축물의 구조적인 문제를 유발하지 않는 범위에서 옥상녹화가 있는 건물의 경우에는 일반적으로 500 kg/m²의 허용하중을 갖는다.

1) 오상근, 권시원, "인공지반 기반 콘크리트 구조체의 안전성 확보를 위한 옥상녹화 방수층의 내구성 평가", 한국콘크리트학회 추계학술발표대회, 2006.

2) 3) 도시녹화기술개발기, "옥상·벽면녹화기술가이드", 2002

4. 방근성 시험방법

본 연구에서 제안하는 시험의 종류는 녹화환경요소를 고려하여 선정된 기초적 시험방법으로서 그 내용은 다음과 같다.

4.1 수밀성

4.1.1 시험체 제작 및 양생 방법

Ø 100×30 mm 시험용 모르타르 밀판 위에 시트를 3cm 겹쳐 KS A 1107 9.2.3에서 규정하는 압착장치(수동식 압착장치-원형로울러))를 사용해 3회 압착한다.

4.1.2 시험 및 평가 방법

시험편 3개를 대상으로 20±2 °C, 상대습도 65±5 %의 표준 상태에서 향량이 될 때까지 최소 8일간 건조시킨 시험체 측면을 파라핀으로 방수 처리한다. 그리고 방수 처리재가 완전히 경화한 상태에서 시험체를 그림 1에 나타낸 투수 시험 장치를 사용하여 0.3 N/mm² 수압을 24시간 가한다. 그리고 수압을 가한 시험체를 투수 시험 장치에서 꺼내어 표면의 물기를 제거한 후 바탕 시험체를 할렬하여 바탕 시험체에의 물의 침투를 여부를 확인한다.

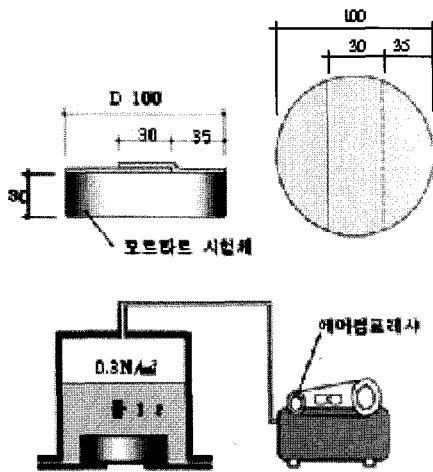
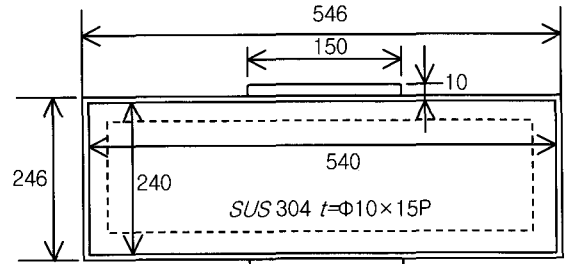


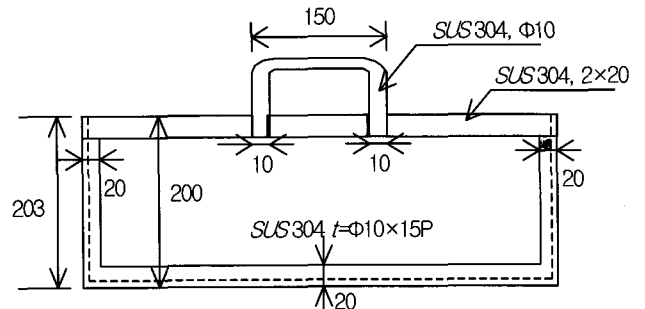
그림 1. 정수압 시험 장치 (예)

표 1. 방근성 시험 계획 상세

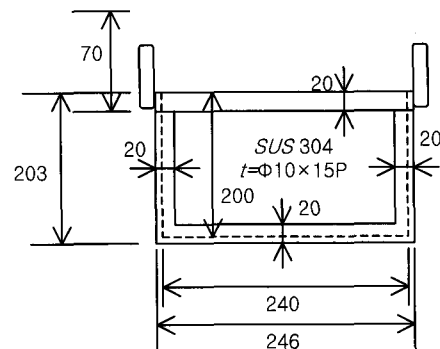
시험요인		구체내용		
시험체	시험장치	도면1. 펀칭메탈 박스 제작 설계상세 참조		
	방수재 종류	-		
	방근재 종류	-		
수목종류		사사 조릿대(대나무과)		
토양조건	상층 15cm	재료명	상 세	배합비
		경량인공토	소 립	50%
		파 라 소	입 도 1.7~5.0mm	25%
	피트모스	단섬식물(지피류)	25%	
	비 료	NPK=16:15:10	100g	
	하층 3cm	파 라 소	입 도 4.0~2.5mm	-
측정평가	방수층	측정위치 : 일반부, 드레인부, 모서리부		
	뿌리 부분	식물 뿌리의 생육여부 관찰		
시험기간		2년간		



(a) 펀칭메탈박스 평면부



(b) 펀칭메탈박스 입면부



(c) 펀칭메탈박스 측면부

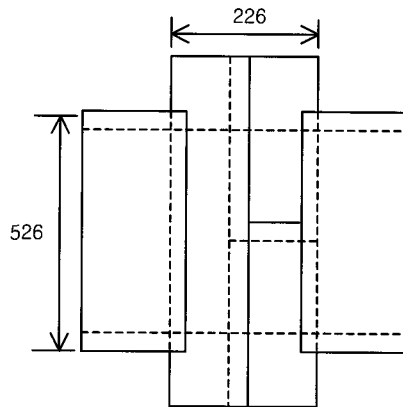
4.2 방근성

4.2.1 시험요인의 상세

본 방근성 시험을 위하여 다음 표 1과 같은 조건으로 시험체 (시험장치+방수층), 수목, 토양층을 구분하여 2년간 실시한다.

4.2.2 시험장치 및 방수층 시공 상세 계획

본 방근성 시험을 실시하는데 있어서 가장 효과적인 시험결과를 도출하기 위하여 새로운 장치가 요구되었으며, 그 결과 다음 도면1과 같이 스테인레스(SUS) 재질의 펀칭메탈박스를 제작하고, (d)와 같이 방수층을 접합 시공하였다. 이는 뿌리가 방수층을 관통하였을 때, 외부에서 관찰할 수 있도록 유도 계획한 것이다.



(d) 방수층 겹침시공 방법

도면 1. 펀칭메탈박스 설계 상세(non-scale)

4.2.3 옥상녹화 방수층의 방근성능 시험방법

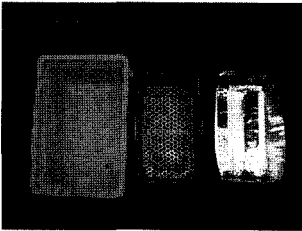
방근성능 시험순서는 사진 2와 같이 (a)~(j)순으로 진행된다.



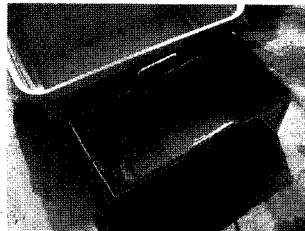
(a) 배합비에 의한 토양준비



(b) 토양배합



(c) 시험체의 준비



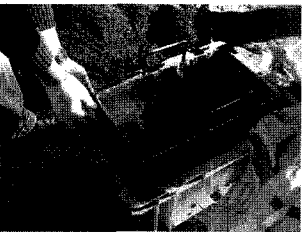
(d) 펀칭메탈 박스내 방수층 시공



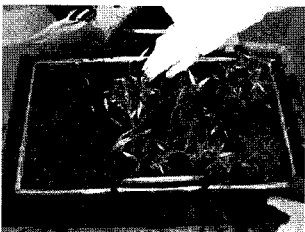
(e) 배수층 깔기



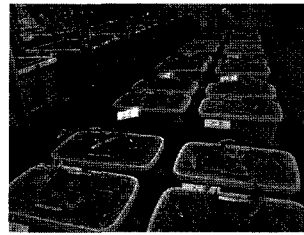
(f) 배합된 토양 넣기



(g) 바깥쪽 습윤토양 채우기



(h) 식재하기



(i) 보관 및 관리



(j) 결과확인(3개월 후)

사진 2. 방근성능 시험체(장치+방수층) 제작 및 식재현황

보조적으로 플라스틱 박스를 구비하여 사진(g)와 같이 방수층이 시공된 펀칭메탈 박스내에서 식물의 뿌리 관통을 유도할 수 있도록 플라스틱 박스에 넣어 가장자리 공간에 습윤한 토양층을 채운다. 식물의 뿌리가 방수층을 관통해도 박스사이의 습윤한 토양층을 만나기 때문에 뿌리가 썩지 않고 지속적인 관찰할 수 있다.

4.3 내약품성

4.3.1 시험체의 제작 및 준비

시험체는 50 mm×50 mm의 크기로 준비하여 중량을 측정해 둔다.

4.3.2 시험방법

다음 사진 3과 같이 산처리, 알칼리처리, 염화나트륨처리를 실시하여 중량변화를 측정한다.

(1) 산처리

- 1) 산처리는 온도 20 ± 2 °C인 KS M 8102, 8103, 8104에서 규정하고 있는 염산, 황산, 질산 특급품 2% 용액속에 시험체 3개를 168시간 담가 둔다.
- 2) 침지 후 시험체는 흐르는 물로 충분히 씻어 상온에서 최소 24시간 정지하여 건조시킨 후, 시험체의 중량을 측정한다.

(2) 알칼리 처리

- 1) 알칼리 처리는 온도 20 ± 2 °C인 KS M 8116에서 규정하는 수산화나트륨 특급품의 0.1% 수용액 속에 수산화칼슘 1급품을 포화시킨 용액 속에 시험체 3개를 168시간 담가둔다.
- 2) 침지 후 시험체는 흐르는 물로 충분히 씻어 상온에서 최소 24시간 정지하여 건조시킨 후, 시험체의 중량을 측정한다.

(3) 염화나트륨 처리 염화나트륨 처리는 다음에 따른다.

- 1) 염화나트륨 처리는 온도 20 ± 2 °C인 KS M 8115에서 규정하는 염화나트륨 특급품 10% 수용액 속에 시험체 3개를 168시간 담가둔다.
- 2) 침지 후 시험체는 흐르는 물로 충분히 씻어 상온에서 최소 24시간 정지하여 건조시킨 후, 시험체의 중량을 측정한다.

내약품성 시험 후, 실링재의 중량 변화율(%)을 다음 식에 따라 계산하도록 한다.

$$\text{중량 변화율(\%)} = \frac{(b-c) - (a-c)}{(a-c)} \times 100$$

- a : 시험 전의 시험체 중량(g)
- b : 시험 후의 시험체 중량(g)
- c : 건조상태의 사알레 중량(g)

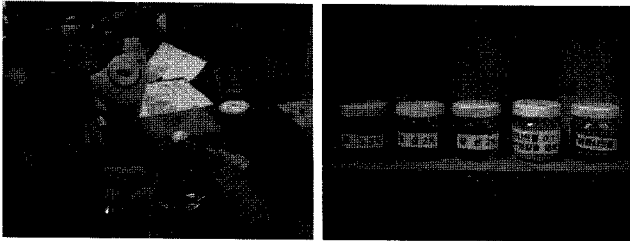


사진 3. 내약품 시험 과정

4.4 내박테리아성

4.4.1 시험체의 제작 및 준비

이 시험에 사용하는 시료 또는 시험편.기구재료는 청결한 펜셋트 또는 깨끗한 손으로 다루고, 그때 오염이나 흠 등이 생기지 않도록 조심하지 않으면 안 된다.

4.4.2 시험방법

시료를 묽게 하여 농도를 조절해준다. 미리 질량을 측량한 거름종이를 담갔다가 꺼내어 시료를 균등하게 붙이고 나서 온도 약 20 °C, 습도 75 %의 실내에 48시간 매달아 둔다. 농도의 조절은 이때의 시트두께가 균등하고 질량이 거름종이 무게의 90~110%가 되도록 한다. 이 거름 종이를 40 mm의 정방형으로 잘라내어 시험편으로 한다. 시험편 1개에 대해서 비커 200 ml를 1개씩 준비하여 비커에 물을 200 cc 넣어서 약 20 °C로 유지한 다음 그 속에 시험편을 18시간 담가둔다. 시험편을 꺼내어 그림 2와 같이 평판 배양기의 배양면 중앙에 붙인다. 혼합포자 현탁액을 배양기의 면과 시험편의 위에 균등하게 1 ml를 뿜어내고, 페트리 접시에 뚜껑을 닫아 온도를 28±2 °C로 유지한 장소에 두고 4주간 배양한다.

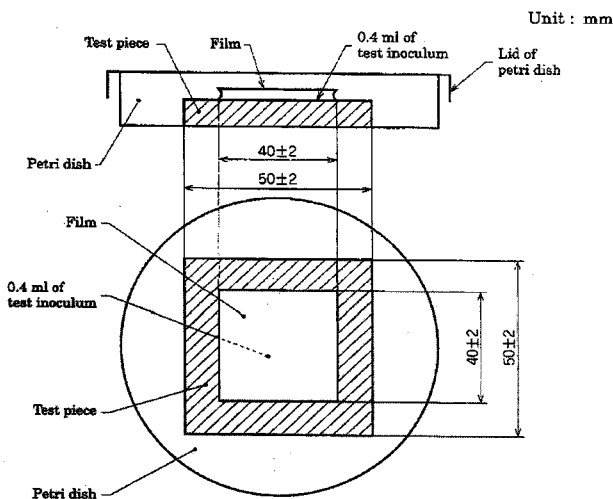


그림 2. 시험체 위에 혼합포자 접종

4.4.3 시험결과의 표시

(1) 시험결과의 조사

4.4.2에 따라 시험한 결과, 시료 또는 시험편의 표면에 생긴 균사의 발육상태를 육안으로 조사한다.

(2) 시험결과의 표시방법

시험결과의 표시방법은 표 2와 같이 한다.

표 2. 내박테리아성 시험결과의 표시 방법

균사의 발육	곰팡이 저항성의 표시
시료 또는 시험편의 접종을 한 부분에 균사의 발육이 인지되지 않는다.	3
시료 또는 시험편의 접종한 부분에 인지되는 균사의 발육부분 면적은 전 면적의 1/3을 초과하지 않는다.	2
시료 또는 시험편의 접종한 부분에 인지되는 균사의 발육부분 면적은 전면적의 1/3을 초과한다.	1

4.5 내하중성

4.5.1 보조시험체의 준비

(1) 시험용 밀판

300 mm×300 mm×30 mm의 콘크리트판으로 표면의 요철이 공극이 크지 않은 것으로 깨끗이 청소된 것이어야 한다.

(2) 배수판

배수판 모듈은 300 mm×300 mm×30 mm의 것으로 바닥부분 컵모양의 요철지름 10mm이상의 것으로 날카롭지 않은 것으로 한다. 압축최대하중 1000 kg 이상의 것으로 한다.

(3) 보호재

시험편 상부에 놓을 보호재는 배수판 1모듈과 같은 크기의 것으로 부직포 180 g/m 정도의 것으로 한다.

(4) 적재하중용 추

배수판 모듈과 동일한 것으로 10 kg의 콘크리트판, 철제판 등으로 적재하기 용이한 것으로 한다.

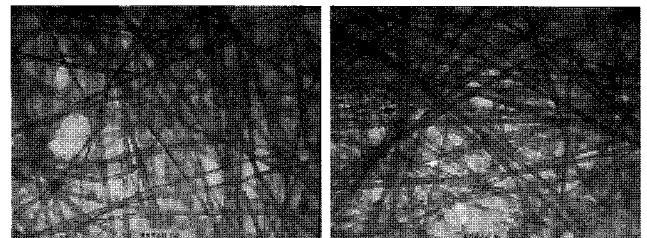


사진 4. 보호용 부직포의 세공구조의 예 (좌:70g, 우:180g)

4.5.2 시험편의 채취 및 제작

- (1) 시트의 모서리는 약 50 mm를 잘라낸 것으로, 시트의 곁에 평행 혹은 직각이 되도록 시험편을 잘라낸다.
- (2) 이때 시험편은 배수판 1모듈에 맞는 크기인 300 mm×300 mm로 제작한다.

4.5.3 시험편의 두께 측정

- (1) 두께측정기는 0.01 mm의 눈금을 가진 평활하고 지름 5 mm의 원형 가압면이 있는 것이어야 한다. 두께 측정기의 가압하중은 7.85 kg을 원칙으로 하고, 측정범위 안에서 ±15 %이상 변화하지 않아야 한다.
- (2) 두께의 측정은 시험편의 평행부분의 여러 곳에서 하고, 측정값의 최저값을 그 시험편의 두께로 한다. 다만, 두께 측정기의 가압면 중심이 시험편의 모서리에서 외부로 나온 그대로 측정하여서는 안 된다.

4.5.4 시험방법

시험용 밀판에 시험체를 평평하게 올려두고, 보호재로 시험체를 덮는다. 그 상부에는 배수판을 해당 하중 50kg을 168시간 동안 적재시킨다. 168시간 이후에는 시험체를 우선 육안 관찰하여 요철에 의한 손상 및 찢김 등이 없는지 평가하고, 시험체의 두께를 측정하여 다음의 식에 따라 두께 변화율을 측정한다.

$$T\Delta = \frac{T - T_0}{T_0} \times 100$$

여기에서 TΔ : 두께 변화율(%)
T0 : 시험 전의 두께
T : 시험 후의 두께

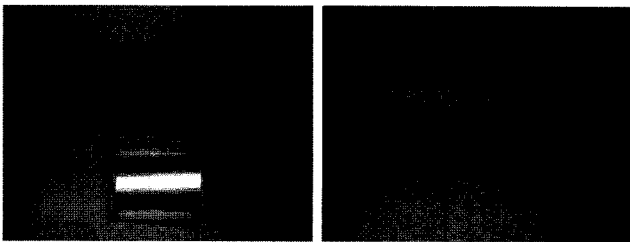


사진 5. 내하중 시험준비 및 과정

참고 문헌

1. 오상근, 권시원, 인공지반 기반 콘크리트 구조체의 안전성 확보를 위한 옥상녹화 방수층의 내근성 평가, 한국콘크리트학회 추계학술 발표대회, 2006.
2. 오상근, 권시원, 옥상녹화에 적용되는 방수층의 내근성능평가연구, 대한건축학회, 2005.
3. ことよしやつき, 日本の屋上緑化技術-防水及び耐根保護に関する技術, たじまる-フィン, 한국인공지반녹화협회, 2004.8
4. (財)都市緑化技術開発機構 特殊緑化共同研究会, 屋上緑化の Q&A, 2003.12
5. Procedure of investigating resistance to root penetrations at green roof site, 1999 edition, with editorial changes dated, jan. 2002
6. 건축공사표준시방서, 11070 옥상녹화 방수공사

5. 결 론

국내를 포함한 해외의 옥상녹화 산업은 지난 수년간에 걸쳐 많은 발전을 거듭해오고 있으나 아직도 옥상녹화 및 인공지반에 적용되는 방근기술에 대한 정확한 재료의 선정 성능기준, 시험방법, 시공방법, 유지관리지침 등의 뚜렷한 제시를 하지 못하고 있다.

본 연구는 이러한 관점에서 녹화환경에 사용되기 위한 방수 및 방근층이 갖추어야 할 기본적인 성능을 녹화부의 잔류수 및 침체수 등에 의한 재료의 수밀성, 식물뿌리 침입에 대한 방근성, 토양 속 각종 곰팡이 및 박테리아 등에 의한 내박테리아성, 비료의 화학적 성분 및 산성비 등에 의한 내약품성, 식재의 종류, 토심 등에 의한 내하중성으로 분류하여 그에 따른 시험방법을 제시하였다.

이는 녹화환경에 적용하기 위한 여러 가지 요구성능에 대한 평가가 부재하므로 성능기준 설정의 기초자료로 활용될 수 있을 것이다.