

802.1ah Provider Backbone Bridged Network의 소개

서창진(송실대학교)

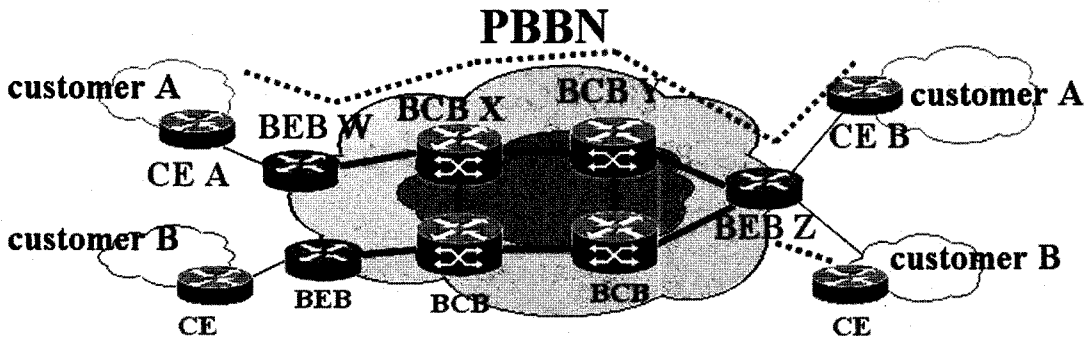
I. PBBN의 소개

IEEE802는 메트로 이더넷의 표준규격인 802.1ad 공급자 브리지망(PBN : Provider Bridge Network, 이하 PBN)을 완성한 이후에 이의 확장 버전인 802.1ah 공급자 백본망(PBBN : Provider Backbone Bridge Network, 이하 PBBN)을 제안하였다. PBBN은 물리적으로 서로 떨어진 메트로 이더넷의 표준규격인 PBN을 연결하는 광대역 메트로 이더넷이다. PBBN은 PBBN의 에지에서 백본 에지 브리지(BEB : Backbone Edge Bridge)가 프레임의 제어를 주로 담당하고 PBBN 코어에서 백본 코어 브리지(BCB : Backbone Core Bridge)가 다량의 프레임을 빠른 속도로 전달한다. 이러한 이중구조는 BcN의 구조와 부합한다.

백본 에지 브리지는 고객 사이트에서 전달된 프레임을 PBBN 내에서 사용하는 백본망 프레임(PBB frame)의 헤더를 붙인 캡슐화된 형태로 PBBN 내로 전달하며 추가된 헤더는 다시 백본망에서 나올 때에 제거된다. PBBN 프레임은 백본망 차원의 802.1q VLAN 주소와 mac 주소를

가진다. 백본 코어 브리지는 전송된 프레임들을 자신의 라우팅 테이블인 전달데이터베이스의 정보에 따라서 고속으로 출력단으로 전달한다. IEEE 802.1ah 표준 문서는 PBBN의 기본 동작을 다음과 같이 기술하고 있다.

- 서비스 프레임을 인입단에서 캡슐화하고 인출단에서 디캡슐화한다.
- PBBN 내에서 24bit 서비스 인스턴스를 추가하여 수십만개의 고객 프레임을 구분한다.
- 서비스 인스턴스가 연결 서비스를 제공받기 위해서 네트워크 리소스를 할당하거나 설정한다.
- PBBN은 mac 주소를 학습한다.
- PBBN에 연결된 고객망을 통해 생기는 루프를 방지한다.
- 공급자 브리지 내에서는 스페닝트리 구성하여 루프를 방지하며, 백본망과 연결된 사용자 망과는 논리적으로 구분하여 루프를 방지한다.
- PBBN의 확장 : 계층적이거나 대등한 구조로 PBBN을 확장한다.



〈그림 1〉 PBBN의 동작 일례

프레임이 PBBN에 인입될 때에는 송수신자의 백본 에지 브리지의 mac 주소를 추가하여서 사용한다. 백본 에지 브리지는 수신자 백본 에지 브리지를 결정하기 위해서는 수신할 스테이션이 어떤 백본 에지 브리지에 연결되었는지의 정보를 보유하고 있어야 한다. 만일 이 정보가 없다면 모든 백본 에지 브리지에게 문제의 스테이션을 관리하고 있는지의 여부를 방송해야 한다. 방송의 횟수를 줄이기 위해서 모든 백본 에지 브리지는 자신이 관리하는 지역망에서의 사용자 mac 주소 뿐 아니라 이들과 대화하는 상대방의 mac 주소까지도 관리하여야 한다. 비슷한 이유로 백본 코어 브리지도 PBBN의 모든 백본 에지 브리지의 위치 정보를 forwarding 테이블에 평소에 저장하고 있어야 한다. 백본 코어 브리지는 송수신 에지 브리지가 정해진 다음 forwarding 만을 담당하므로 수십개 정도의 백본 에지 브리지 학습만이 필요하다. 반면에 백본 에지 브리지는 방대한 양의 고객의 스테이션 mac 주소 혹은 VLAN을 기억해야 하며 여러 형태의 네트워크 사고에 대비하기 위해서 고객 단말 정보를 담은

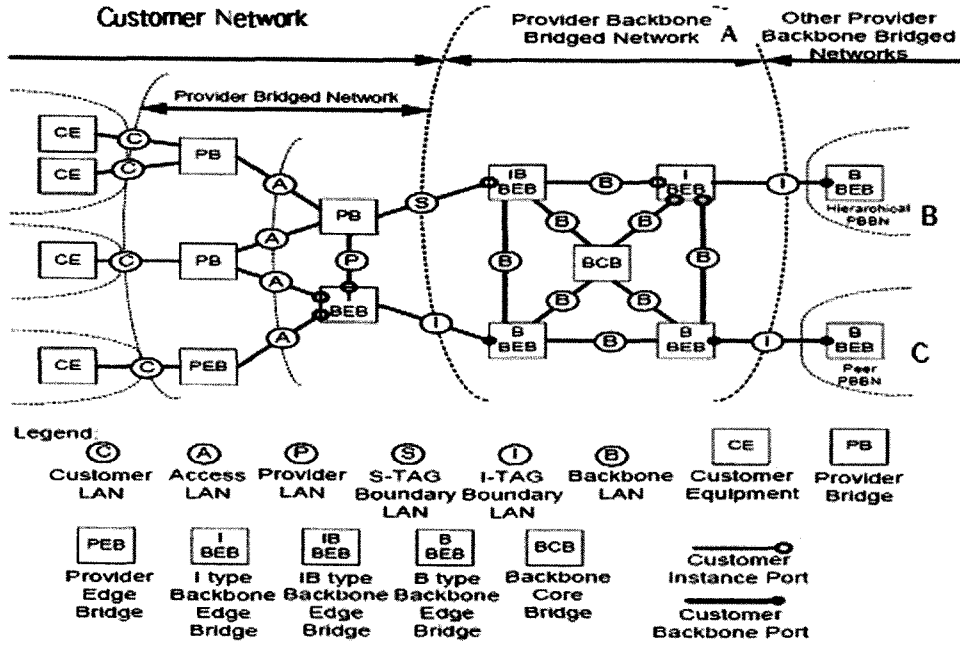
제어 프레임은 수시로 교환해야 한다.

그림 1은 PBBN에서 프레임을 전송하는 일례를 보여준다. 좌측 상단에 위치한 고객 사이트의 CE A는 PBBN을 통해 우측 상단의 CE B와 연결하기 위해 백본 에지 브리지인 BEB W로 서비스 프레임을 보내고 BEB W는 이 프레임을 캡슐화 하여 백본 코어 브리지인 BCB X로 보낸다. BCB X와 BCB Y는 프레임의 목적지 MAC 주소를 참조하여 목적지 단말인 BEB Z로 보내고 BEB Z는 프레임의 인입단 브리지(ingress 브리지)인 BEB W에서 첨부된 캡슐화된 프레임을 해제하여 목적지 고객 사이트에서는 송신지 고객 사이트에서 전송된 프레임만을 전송한다.

II. PBBN의 구조

이곳에서는 PBBN의 일례를 들어서 설명하고 백본망의 브리지와 링크는 어떠한 종류가 있는지를 살펴본다.

그림 2는 구성된 PBBN의 사례를 보여준다. 그림 2의 망은 상단의 영역표시에서 보듯이 좌



(그림 2) PBBN의 사례

측의 사용자 망과 PBBN A와 우측의 PBBN B와 C로 나누어진다. 사용자 네트워크에는 사용자 장비가 설치되며 공급자 백본 네트워크의 경우는 802.1ad 공급자 브리지(PB, Provider Bridge)가 설치되며 PBBN은 사용자 네트워크의 상위 네트워크로 동작한다.

PBBN은 백본 서비스 공급자들을 관리하고 고객 사이트들을 연결해주거나 PBBN을 확장하기 위해서 또 다른 PBBN과 연결한다. 그림 2에서 PBBN A는 우측 하단에 위치한 PBBN C와는 대등한 관계(peer-to-peer)로 연결되어 있으며 우측 상단에 위치한 PBBN B와는 계층적으로 연결하고 있다. 즉 PBBN B는 PBBN A의 상위망으로 연결되어 있다. PBBN 끼리의 연결은 5. PBBN의 확장에서 다시 다룬다.

PBBN의 경계에 위치한 백본 에지 브리지(BEB)는 소유하고 있는 컴포넌트의 종류에 따라서 컴포넌트만을 포함한 I 타입 에지 브리지와 B 컴포넌트만을 포함한 B 타입 에지 브리지, I와 B I 컴포넌트를 모두 포함한 IB-type 백본 에지 브리지로 세분된다.

B 컴포넌트는 PBBN에서 사용되는 백본 VLAN 태그(B-tag)를 인식할 수 있는 Provider Backbone Port와 프레임에 B-태그를 추가하거나 삭제하는 Customer Backbone Port를 가진다. I 컴포넌트는 공급자 브리지 망에서 사용되는 서비스 VLAN 태그(S-tag)를 인식하는 Customer Instance Port와 S-태그를 추가하거나 삭제하는 Provider Instance Port를 가지고 있다.

PBBN이 PBN과 연결될 때는 I-type과 IB-

type 백본 에지 브리지가 사용될 수 있다. 다른 PBBN과 계층적으로 연결될 때는 I-type 백본 에지 브리지로 연결되고 대등하게 연결될 때는 B-type 백본 에지 브리지로 연결된다. B-컴포넌트는 공급자 백본 네트워크에 연결된 부분에 설치되며 I-컴포넌트는 고객 네트워크에 연결된 부분에 설치된다. 공급자 브리지 망의 관점에서 볼 때에 그림 2에 표시된 S 랜과 I 랜은 외부 랜을 연결하면서 영역을 구분하는 분기점의 역할을 한다.

III. PBBN의 동작

PBBN은 기존의 브리지망보다 훨씬 큰 규모의 부하를 처리할 수 있는 망이다. 이러한 확장성은 기존보다 용량이 늘어난 브리지를 통해서 해결한다. PBBN가 갖춰야 할 새로운 기능은 증가된 속도를 가진 링크를 구동하고 수신되는 프레임의 헤더를 빠르게 처리하는 일이다. 나머지 보조적인 기능은 기존의 프로토콜을 사용하고 있다. 802.1ad 규격에는 MSTP(Multiple Spanning Tree Protocol) 라우팅 프로토콜과 사용하며, VLAN을 자동으로 등록시키기 위한 GVRP 등이 포함되어 있다.

MSTP는 여러 개의 독립된 스페닝 트리 액티브 토폴로지를 제공한다. MSTP는 네트워크를 여러 개의 영역으로 나누어 전체적으로 라우팅 정보를 전달시키는 반면에 한 영역에서의 라우팅 토폴로지의 변화가 다른 영역에서는 영향을 미치지 않도록 구분하여 네트워크의 크기가 커짐에 따라서 토폴로지의 변화에 따른 재구성 동작이 많아지는 문제를 해결하였다. PBBN에서 사용되는 영역은 PBBN과 이 PBBN에 연결된 사용자 네트워크를 각각 독립된 영역으로 정의

한다. MSTP는 한 영역에 다중 개의 스페닝 트리를 형성할 수 있다. 생성된 여러 개의 스페닝 트리는 B-VLAN에 하나씩 할당하여서 사용한다.

MSTP가 한 영역에서 형성한 각각의 스페닝 트리는 RSTP에 따라서 동작한다. RSTP는 현재 STP를 흡수하였다. RSTP는 STP의 고유기능에 빠른 복구기능을 추가한 프로토콜이다. STP와 RSTP는 기존의 능동 토폴로지를 형성하는 링크가 정상적으로 동작하지 않거나 새로운 링크가 추가되어서 더 빠른 스페닝 트리를 형성할 수 있는 경우에는 새로운 스페닝 트리를 형성한다. 기존의 STP는 새로운 스페닝 트리를 형성하는 도중에 전송 루프를 형성하기 때문에 전송 루프가 완전히 소멸될 때까지는 데이터 프레임을 전송할 수가 없어서 재전송시간이 길다. RSTP는 이 점을 극복하기 위해서 proposal/agreement 명령어를 이용하여 순차적으로 새로운 트리를 재형성하며 기존 트리와 새로운 트리 사이를 구분하여서 재형성 과정에서도 전송 루프를 만들지 않는다. 이를 이용해서 RSTP는 빠른 재형성 지연시간을 갖는다.

고객 망의 스페닝 트리 BPDU는 백본 에지 브리지에 의해 PBBN 내부로 전파되는 것을 제한하여 공급자 브리지 망과 PBBN의 스페닝 트리를 분리한다. 그림 2에서 공급자 브리지의 스페닝 트리 BPDU는 A와 P, C, S LAN 상에서 정의되고 백본 브리지의 스페닝 트리는 B LAN에서 정의된다. 그 결과 I와 S LAN에서는 스페닝 트리가 정의되지 않아서 이들 LAN을 사이로 한 지역의 스페닝 트리는 분리된다.

망의 리소스는 GVRP(GARP VLAN Registration Protocol)를 사용하여 설정한다. GVRP는 B-VLAN ID의 등록, 삭제 정보를 장치 간에 송수신하여 동적으로 B-VLAN의 구성을 변화시킨

다. 서비스 공급자는 B-VLAN들에 할당된 각 스페닝 트리 액티브 토폴로지마다 GVRP를 실행하여 B-VLAN의 범위를 설정한다. 만약 스페닝 트리 액티브 토폴로지에 변화가 생기면 GVRP를 사용해서 자동적으로 망 리소스의 재설정이 이루어진다.

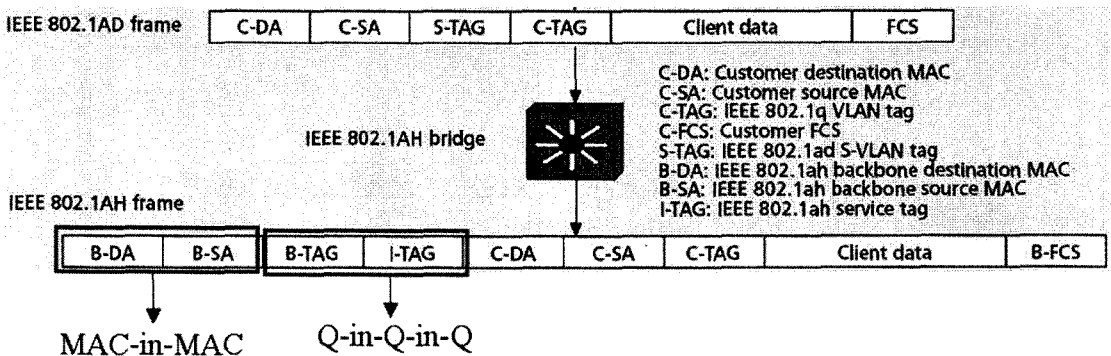
PBBN 브리지 사이의 B-VLAN은 터널처럼 작용하여 한 터널에 여러 개의 S-VLAN을 수용한다. B-VLAN은 백본 에지 브리지 사이를 일-대-일 혹은 다-대-다로 연결한다. B-VLAN은 PBN에서 정의된 VLAN을 통합 (aggregation)하기 위해서 마련되었으며 PBBN의 코어 구간에서 백본 코어 브리지는 프레임의 B-DA만을 참조하여 라우팅한다.

IV. PBBN의 프레임 캡슐화

PBBN 브리지는 공급자 브리지 망으로부터 받은 서비스 프레임을 백본망 프레임으로 만들기 위해서 헤더를 추가하여 캡슐화한다. 백본망에서 추가되는 프레임 헤더는 (i) PBBN의 송수신 edge 브리지의 B-MAC (Backbone POP

address) 주소인 B-DA와 B-SA, (ii) PBN에서 추가된 S-태그를 변환한 I-태그 (iii) PBBN에서 사용하는 B-태그를 포함한다. 그림 3.에는 PBBN의 프레임이 나와 있다.

공급자 네트워크에서 사용된 S-태그가 I-태그로 바뀌는 이유는 다음과 같다. 공급자 백본 네트워크에서 사용하는 프레임의 헤더 중에서 S-태그는 송신 스테이션에 연결된 공급자 네트워크가 임의로 적은 로컬 변수이다. 프레임이 PBBN A에서 S-태그를 적고 PBBN B를 거쳐서 수신 스테이션으로 전달된다고 가정하자. PBBN B로서는 S-태그는 공급자 네트워크에 따라서 정의된 형식이 차이가 나기 때문에 이를 기입한 공급자 네트워크와 이들의 규칙을 정확하게 알고 있지 못하다면 S-태그만으로는 정확한 내용을 해석할 수가 없다. 다른 문제점은 두 개의 공급자 네트워크가 각각의 망에서 서로 다른 C-VID에 대해서 우연히 동일한 S-태그를 붙여서 전송하여 PBBN B로 도달했을 경우 PBBN B는 이 두 가지 프레임을 구분할 수 없다. 이러한 문제점을 해결하기 위해서 S-태그에 제공자 네트워크의 id를 추가한 형식이 I-태그이다.



〈그림 3〉 802.1ad, 802.1ah 헤더 포맷

1. Q-in-Q와 MAC-in-MAC

하나의 802.1ad 프레임에는 안쪽으로부터 C-태그, I-태그, B-태그의 세 태그가 포함된다. 각각 태그는 802.1Q에서 정의된 규격을 따르기 때문에 이를 Q-in-Q-in-Q로 부를 수 있다. 즉 PBBN은 공급자 네트워크에서 이중으로 태그가 설정된 Q-in-Q 프레임을 또다시 캡슐화하여서 Q-in-Q-in-Q로 재구성한다. 또한 802.1ah 프레임은 송수신 스테이션의 주소인 C-DA와 C-SA 외에 B-DA와 B-SA의 mac 주소를 첨가한다. 이처럼 한 프레임의 헤더에 쌍의 mac 주소를 갖는 현상을 mac-in-mac으로 부른다. 그림 3.에는 802.1ad, 802.1ah 헤더 포맷이 나와 있다.

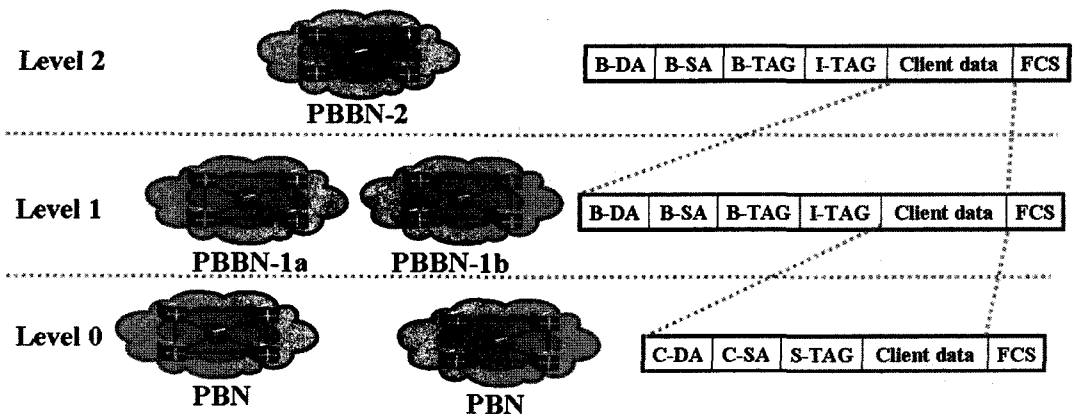
Q-in-Q는 사용할 수 있는 VLAN Id 공간을 확장하기 위해서 제안된 여러 가지 방법 중의 한 방법이다. 이 방식이 표준으로 채택된 이유는 가입자 레벨에서 사용되었던 각종 기술들을 그 상위 레벨에서 주소공간을 확장하여 그대로 사용하기 쉽다. Q-in-Q는 불행하게도 백본 코어 브리지(BCB)에서의 forwarding database(FDB)의

엔트리 수의 확장성 문제를 해결하지는 못한다. 백본 코어 브리지(BCB)에서의 forwarding database(FDB)의 엔트리 수는 네트워크의 규모가 커질 경우에 시스템의 병목현상을 일으키는 요소로 지적되었다.

이 점을 해결하기 위해서는 802.1ah는 mac-in-mac 기법을 추가로 사용한다. BCB의 FDB의 엔트리 수는 최근에 자신을 통과하는 프레임의 송신자 노드의 합으로 표현된다. mac-in-mac을 사용하지 않을 경우에 PBBN은 수백 Gbps의 전달률 갖춘 대규모 네트워크로서 수십 만의 사용자 주소를 학습해야 한다. 반면에 mac-in-mac이 적용하면 학습할 엔트리 수는 PBBN의 백본 에지 브리지의 개수인 수십 개로 줄어든다.

V. PBBN의 확장

PBBN은 독립적인 서로 다른 PBBN들을 계층적인(hierarchical)구조와 대등한(peer)구조로 연결할 수 있다. 그림 4에서와 같이 세 개의 등위의 네트워크를 가정하자. 최하계층은 PBBN의



〈그림 4〉 PBBN의 확장과 이에 따른 헤더의 추가

가입자망인 PBN이며, 중간계층에는 레벨1의 PBBN 1a와 PBBN 1b, 상위계층은 레벨2 PBBN인 PBBN2이다. 만일 PBBN1a가 PBBN 2를 통하여 연결되었다면 PBBN 1a와 PBBN 1b는 계층적인 인터페이스로 연결된다. 레벨1 PBBN에서 사용되는 프레임은 레벨2 PBBN에서 사용자 데이터 형태로 간직되며 레벨2 PBBN에서 사용되는 프레임이 추가된다. 특히 PBBN은 상위네트워크로 진입하는 프레임에 대해서는 mac 주소가 추가되므로 레벨2 PBBN에서는 PBN에서 전달된 mac을 포함해서 총 3개의 mac 주소를 가진다. 규격에서는 PBBN의 레벨 즉 헤더가 추가되는 횟수 뜻하는 nesting depth를 5 이하로 제한하고 있다. 만일 두 개의 레벨1 PBBN이 동일한 망사업자이거나 밀접하게 관리될 경우에는 PBBN 1a에서 생성된 터널이 PBBN 2를 지나서 PBBN 1b에 이를 때까지 유지될 수 있다.

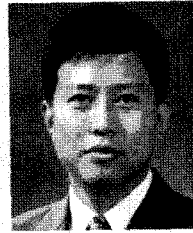
그림 4에서 PBBN 1a와 1b가 PBBN-2를 거치지 않고 직접 연결되었다면 PBBN 1a와 1b는 대등한 인터페이스를 가진다. 대등한 연결에서 PBBN 1a에서 1b로 프레임이 전달될 때에 대등한 인터페이스에서 PBBN 1a에서 만든 헤더는 없어지고 PBBN 1b에서 만든 헤더로 대체된다. 대등한 인터페이스에서는 nesting depth가 증가하지 않는다.

VI. 맺음말

본 고에서는 PBBN(802.1ah)의 기본동작에 대해서 설명하였다. 802.1ad는 LAN으로 국한하였던 802 패밀리를 메트로 영역으로 확장했던 802.1ad를 다시 확장하여 인터-메트로 동작도 가능하게 만들어주는 기술이다. 802.1ah

는 계층적인 인터페이스를 포함하여 이론적으로는 국가 단위의 네트워크를 구축할 수 있도록 설계되었다. 이제 브리지는 더 이상 라우터의 하부장치로 동작하지 않고 대등한 위치에 있으며 라우터와 가격과 품질에서 경쟁을 선언한 셈이다. 이러한 경쟁을 통해서 우리는 더 좋고 값싼 통신 기기를 공급할 수 있다.

저자소개



서 창 진

1982년 02월 서울대학교 공과대학 제어계측학과 학사
 1984년 02월 서울대학교 공과대학 제어계측학과 석사
 1996년 02월 Univ. of Massachusetts at Amherst,
 Dep. of Electric and Computer
 Engineering, Ph. D
 1985년 10월~1990년 07월 전자통신연구원 선임연
 구원
 1996년 04월~1997년 02월 삼성전자 네트워크 사업
 부 부장
 1997년 03월~현재 송실대학교 컴퓨터학부 부교수
 주관심분야 : 라우팅 기법, BGP, 무선랜서네트워크, 스
 위치, MANET