

MCM-41 촉매 상에서 일본 낙엽송으로부터 생성된 바이오 오일의 접촉 개질 반응

박현주 · 전종기* · 정경열* · 고영수* · 손정민** · 박영권†

서울시립대학교 환경공학부
130-743 서울시 동대문구 전농동 90
*공주대학교 화학공학부
314-701 충남 공주시 신관동 182
**전북대학교 자원에너지 공학과
561-756 전북 전주시 덕진구 덕진동 1가 664-14
(2007년 3월 22일 접수, 2007년 4월 6일 채택)

Catalytic Upgrading of Bio-oil Produced from Japanese Larch over MCM-41

Hyun Ju Park, Jong-Ki Jeon*, Kyeong Youl Jung*, Young Soo Ko*, Jung Min Sohn** and Young-Kwon Park†

Faculty of Environmental Engineering, University of Seoul, 90, Jeonnon-dong, Dongdaemun-gu, Seoul 130-743, Korea

*Department of Chemical Engineering, Kongju National University, 182, Shinkwan-dong, Gongju, Chungnam 314-701, Korea

**Department of Mineral Resource & Energy Eng., Chonbuk National University, 664-14, 1-ga, Duckjin-dong, Duckjin-gu, Jeonju, Jeonbuk 561-756, Korea

(Received 22 March 2007, accepted 6 April 2007)

요 약

MCM-41 촉매를 이용하여 일본 낙엽송의 열분해 바이오 오일의 촉매 개질 반응을 수행하였다. MCM-41 촉매는 바이오 오일의 불안정성의 원인중 하나인 산소를 H₂O, CO, CO₂의 형태로 제거하여 개질 전의 오일보다 더 안정한 오일을 생성하였다. MCM-41 촉매는 무촉매 반응에 비해 경제적 가치가 높은 페놀류 화합물의 생성량을 증가시켰다. 특히 Si-MCM-41 촉매에 비해 산점의 양이 많은 Al-MCM-41의 경우 촉매 활성이 더 우수하였다. 또한 촉매와 일본 낙엽송을 직접 혼합한 것보다, 바이오 오일이 촉매층을 통과했을 때 더 나은 개질 결과를 얻을 수 있었다.

Abstract – Catalytic upgrading of pyrolytic bio-oil produced from Japanese Larch was carried out over MCM-41 catalyst. Oil with enhanced stability was produced by the MCM-41 catalyst due to transform oxygen known as a main cause for the instability of bio-oil into H₂O, CO and CO₂. In addition, the MCM-41 catalyst produced the larger amount of phenolic compounds in the pyrolytic bio-oil product compared with that in the bio-oil produced without catalyst. Especially, the catalytic activity of Al-MCM-41 for the bio-oil upgrading was higher than that of Si-MCM-41 because Al-MCM-41 has the larger amount of acid sites. Also, the better reforming result was obtained when pyrolytic bio-oil vapor passed through catalytic layer rather than Japanese Larch was mixed with catalyst directly.

Key words: MCM-41, Pyrolysis, Japanese Larch, Bio-oil

1. 서 론

화석연료가 한정된 매장량과 편중된 분포특성으로 인한 수급불안정 문제점을 드러낸 이래 인류는 재생가능자원(renewable resource)의 개발에 꾸준한 노력을 기울여왔다. 특히 최근 10년간은 식물을 비롯한 바이오매스(biomass)가 화석연료 중심의 기존 산업시설 및 장치 등에 직접 적용할 수 있는 대체자원으로서 인식되면서 커다란 관심을 끌고 있다[1]. 바이오매스란 육상과 수상의 식물과 동물 및 미생물을 포함하는 지구상의 유기체 전부를 물질로 환산한 것을 가리키는 것으로, 농업, 임업 관련 부산물이나 하수처리장의 슬러지,

도시고형 폐기물 등의 유기성 물질 전체를 포함하는 개념이다. 생물체는 식물체를 근간으로 형성되며 식물체는 곧 화학결합 중에 태양에너지를 저장하는 탄소화합물이라고 할 수 있기 때문에 결국 바이오매스는 화석연료와 같이 탄소화합물로 이루어진 에너지 저장 물질이라고 할 수 있다. 따라서 바이오매스는 재생자원 중 유일하게 화석연료를 대신하여 에너지원으로서의 물론 화학공업 원료물질 공급원(chemical feedstock)으로서의 역할까지도 수행할 수 있는 자원이 된다. 이러한 여러 기술 중, 열분해는 다양한 형태의 연료 및 화학물질이 회수가 가능하다는 점에서 많은 연구가 수행되고 있다[2-11]. 그러나 얻어지는 바이오 오일은 산소성분이 많고 강한 산도 등 연료로서 사용되기에는 불안정한 것이 많았다[12]. 이를 개질하기 위하여 수소처리나 촉매를 이용한 연구들이 행해졌다[13]. 이때 사

† To whom correspondence should be addressed.
E-mail: catalica@uos.ac.kr

용된 촉매는 ZSM-5 촉매와 같은 제올라이트 계열이나, NiMo/ γ - Al_2O_3 같은 수소화 촉매들이다. 반면 메조기공을 가진 MCM-41 계열의 촉매를 이용하여 바이오 오일을 개질하는 연구는 드물다. 특히 국내 폐목재에 많이 포함된 일본 낙엽송을 대상으로 한 바이오 오일 개질 연구는 본 연구가 처음이다.

본 연구에서는 회분식 반응기를 이용하여 바이오매스와 촉매를 직접 혼합 접촉시킨 경우와 열분해된 바이오 오일이 촉매층을 통과하는 두 가지 경우를 실험하였다. 또한 무촉매 경우와 촉매 반응에서 얻어진 바이오 오일을 분석하여 그 특성을 비교하였다.

2. 실험

2-1. 시료

일본 낙엽송 톱밥은 0.425~1.0 mm 범위를 사용하였다. 이 톱밥은 110 °C에서 24시간 건조 후 사용하였다.

2-2. 시료 특성 분석

일본 낙엽송을 대상으로 탄소(C), 수소(H), 산소(O), 질소(N), 황(S)의 5개 항목의 원소분석을 실시하였다. C, H, N, S는 원소분석기(elementary analyzer, EA-1100, CE Instruments)를 이용하였고, 산소(O)는 전체 가연 성분 중 C, H, N, S를 제외한 나머지로 계산하였다.

2-3. 촉매 제조

본 연구에서 사용한 MCM-41 촉매를 제조하는 방법은 다음과 같다[14]. Si-MCM-41은 CTABr 12.15 g과 증류수 140 g을 먼저 섞은 후 용액이 투명해지면 sodium silicate solution(Na/Si=0.5) 50 g을 천천히 떨어뜨리며 섞어준다. 만든 용액을 24시간 동안 100 °C 오븐에 넣어 반응시킨 후 꺼내 식혀 50 wt%의 초산으로 pH 10을 맞추어 준 후 용액을 다시 2일간 반응시킨 후 꺼내 pH를 맞추는 작업을 2번 반복한다. pH 10 일 때 BET 표면적 결과가 좋고, 기공모양이나 크기가 가장 안정하기 때문이다. 그 후 증류수로 세척, 여과하고 오븐에 24시간 건조 후 다시 에탄올로 세척, 여과 및 24시간 건조시키고 550 °C에서 4시간 정도 소성하여 완성하였다.

Al-MCM-41의 제조는 다음과 같다. 에탄올 100 ml에 $AlCl_3$ 를 Si/Al 비가 30이 되도록 녹인 용액에 제조한 Si-MCM-41을 넣어 24시간 동안 교반하여 에탄올로 세척하며 여과하고 24시간 건조 후 550 °C에서 4시간 소성한다.

2-4. 촉매 특성 분석

암모니아 승온 탈착 실험(NH_3 -TPD)은 Micromeritics 2900 TPD 장치에서 실행되었다. 샘플을 실온으로부터 550 °C까지 분당 15 °C의 가열속도로 헬륨 흐름(50 ml/min) 하에서 기체를 제거하였다. 550 °C에서 한 시간 동안 유지한 후 100 °C로 냉각하였다. 이 온도에서 암모니아를 30분 동안 흡착시킨 후 2시간 동안 헬륨을 흘려서 물리 흡착된 암모니아를 제거하였다. 분당 15 °C의 승온 속도로 550 °C 까지 온도를 증가시키면서 탈착되는 암모니아를 열전도도 검출기(TCD)로 측정하였다.

촉매들의 표면적 측정 실험(BET)은 Micromeritics의 ASAP 2010 장치에 의해 실행되었다. 촉매 시료를 건조시킨 후 0.3 g의 시료를 장착 시켰다. 5시간 동안 250 °C 및 진공 하에서 기체를 제거한 후, 액

체질소 온도에서 흡착 기체로 질소를 흘려주어 질소 흡착-탈착 등온선과 BET 표면적을 얻었다.

촉매의 결정성을 XRD에 의해 확인하였다. XRD는 Cu K α 복사 에너지를 사용하는 Rigaku D/MAX-II를 사용하여 얻었다.

2-5. 수분분석, IR 분석

바이오 오일중의 수분은 Karl Fischer Metrohm 787 Titrator를 사용하여 ASTM E 203 법에 따라 분석하였다[15].

2-6. 열중량 실험 방법

적절한 반응온도를 결정하기 위하여 TGA(thermogravimetric analysis) 분석을 행하였다. 열중량 분석기(TGA 2050, TA Instruments)를 이용하여 승온속도 5 °C/min으로 상온에서 800 °C까지 가열하여 분해시켰다. 이때 시료량은 약 10 mg이었으며, 80 ml/min 유량의 질소를 운반기체로 사용하였다.

2-7. 열분해 반응실험

목재의 주요 구성성분인 리그닌, 셀룰로오스, 헤미셀룰로오스의 촉매 열분해를 위해서 Fig. 1과 같은 장치를 이용하였다. 본 실험 장치는 가스 제어 시스템, 온도 제어 시스템, 열분해 시스템, 오일 수집 시스템, 가스 샘플링 시스템 등으로 구성되어 있다. 운반기체로 질소를 사용하였으며, 이때의 유량은 50 ml/min이다. 반응기는 직경 43 mm, 길이 160 mm, 내용적 74 ml인 석영 재질의 관형 회분식을 사용하였으며, 최대 450 °C까지 가열할 수 있는 열선을 사용하여 생성 가스의 온도를 고온으로 유지시켰다. 시료는 오븐(105 °C)에서 건조하여 사용하였고, 촉매는 5시간 동안 머플 전기로(550 °C)에서 소성시킨 후에 냉각하여 사용하였다. 반응 실험은 두 가지 방법으로 수행하였다. 첫 번째 방법은 시료와 촉매의 양을 5:1의 비율로 직접 혼합하여 열분해 반응을 수행하는 직접 접촉 촉매 열분해방법이다. 두 번째 방법은 시료가 열분해되어 생성된 바이오 오일 증기가 후단의 촉매층을 통과하여 개질 반응이 일어나게 하는 증기 접촉 촉매 반응방법이다. 반응온도는 500 °C로 고정하였다. 생성된 가스는 에탄올을 냉매로 25 L 용량의 냉각기를 이용하여 -10 °C에서 냉각시켜 오일을 수집할 수 있게 하였고, 생성된 가스는 반응이 시

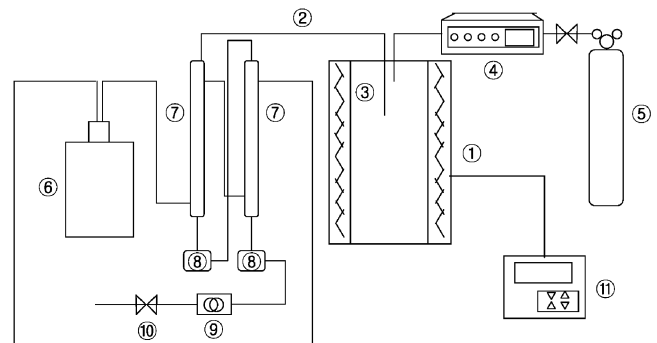


Fig. 1. Schematic diagram of catalytic pyrolysis process.

- | | |
|------------------|--------------------------------|
| 1. Reactor | 7. Condenser |
| 2. Heater | 8. Oil hopper |
| 3. Thermo couple | 9. Gas mass flow meter |
| 4. MFC | 10. Gas sampling valve |
| 5. N_2 gas | 11. PID temperature controller |
| 6. Chiller | |

작되는 시점부터 20분 간격으로 채취하여 가스크로마토그래피로 분석 하였다.

3. 결과 및 고찰

3-1. 일본 낙엽송 특성 분석 결과

일본 낙엽송의 특성 분석 결과는 Table 1에 요약한 바와 같다. 산소와 탄소성분이 주 원소로서 가연분이 90% 이상을 차지하고 있으며 특히 산소의 함량이 42.4%로 높게 나타나고 있다. 이처럼 산소 성분 함량이 많은 이유는 hydroxyl과 carboxyl 기 등의 산소를 포함한 작용기가 바이오매스 중에 많이 포함되어 있기 때문으로 여겨진다. 반면 황의 함유량은 없는 것으로 나타나, 바이오매스에서 유래되는 바이오 오일은 청정연료로 이용될 수 있는 가능성을 제시한다.

3-2. 열중량 분석 결과

Fig. 2는 일본 낙엽송의 열중량 분석 결과이다. 그림에서 보듯이, 200 °C에서 분해가 시작되어 400 °C 정도에서 거의 마무리되는 것으로 나타났다. DTG 곡선을 통해 알 수 있듯이, 세 번에 걸쳐 피크 변곡점이 발견되었다. 100 °C 미만에서 나타나는 피크는 톱밥 내 수분의 증발에 의한 것이며, 340 °C 근처의 피크는 주로 헤미셀룰로오스의 분해에 의한 영향이 지배적이다. 마지막으로 350 °C에서 시작해서 380 °C까지 짧은 범위에 걸쳐 나타나는 피크는 전형적인 셀

Table 1. Characteristics of Japanese Larch

Approximate analysis(wt%)	
Water	8.8
Combustibles	91.0
Ash	0.2
Chemical composition(wt%)	
Cellulose	58.6
Hemicellulose	13.0
Lignin	20.1
Ultimate analysis	
C	50.8
H	6.8
N	0.1
O	42.4
S	-

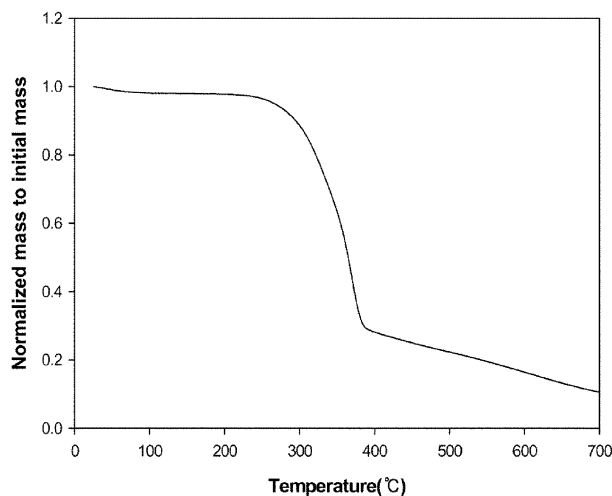


Fig. 2. TGA and DTG curves of Japanese Larch.

화학공학 제45권 제4호 2007년 8월

룰로오스의 급격한 분해에 의한 것으로 보인다. 헤미셀룰로오스의 분해온도가 셀룰로오스 분해온도보다 낮은 이유는 셀룰로오스 고분자가 D-glucopyranose라는 한 가지 단위분자로 이루어진 균질한 다당류로서 셀룰로오스 고분자 간의 결합(intramolecular bond)이 규칙적인 결정형태의 결합양상을 가지는 반면, 헤미셀룰로오스는 여러 가지 6탄당과 5탄당의 단위 분자들로 이루어진 불균일 다당류로서 고분자도(degree of polymerization)가 셀룰로오스에 비하여 낮고, 헤미셀룰로오스 고분자들 사이의 결합력도 상대적으로 작기 때문인 것으로 해석할 수 있다. 반면 리그닌 성분은 200 °C 이상의 온도에서부터 중량감소가 조금씩 시작되고, 330 °C 이상에서 상당량의 중량감소가 일어난다. 이는 리그닌이 복잡한 고분자 물질이기 때문에 이의 분해에 필요한 온도 범위가 넓어지기 때문으로 여겨지고 있다[16].

3-3. 촉매 특성 결과

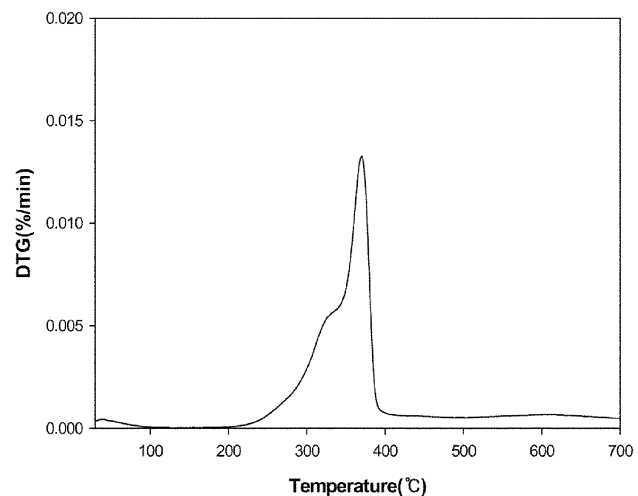
본 연구에서 제조하여 사용한 촉매의 BET 표면적을 Table 2에 나타내었다. MCM-41과 알루미늄이 첨가된 촉매들의 표면적은 900 이상으로 기존에 알려진 MCM-41 촉매들의 표면적과 유사하다[14].

Fig. 3에 본 연구에서 제조한 Si-MCM-41과 Al-MCM-41(Si/Al= 30) 촉매의 XRD 결과를 나타내었다. XRD 패턴에는 $2\theta = 2, 3.8, 4.3, 5.9$ 부근에 3개의 피크를 관찰할 수 있는데, 각각 (100), (110) 및 (200) 피크에 해당한다[14].

Fig. 4는 Si-MCM-41과 Al-MCM-41(Si/Al= 30) 촉매의 암모니아 승온탈착실험(NH_3 -TPD) 결과이다. 암모니아 승온탈착 곡선에서 산점의 양과 산 세기에 대한 정보를 얻을 수 있다. Si-MCM-41의 경우 관찰되는 피크가 거의 없는 반면, Al-MCM-41은 190 °C 부근에서 피크가 관찰되는데 이는 약한 산점에 흡착된 암모니아를 의미한다[17]. 이로써, Al-MCM-41이 Si-MCM-41 촉매에 비해 산량이 많음을 알 수 있다.

Table 2. BET surface area of catalysts

Catalysts	BET surface area (m^2/g)
Si-MCM-41	932.7
Al-MCM41	922.4



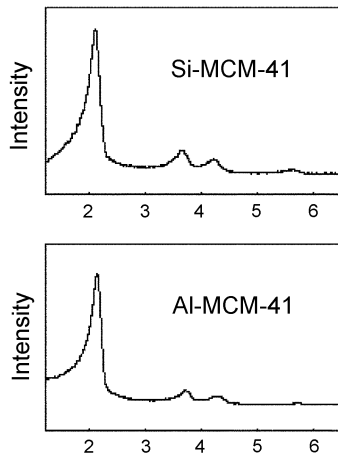
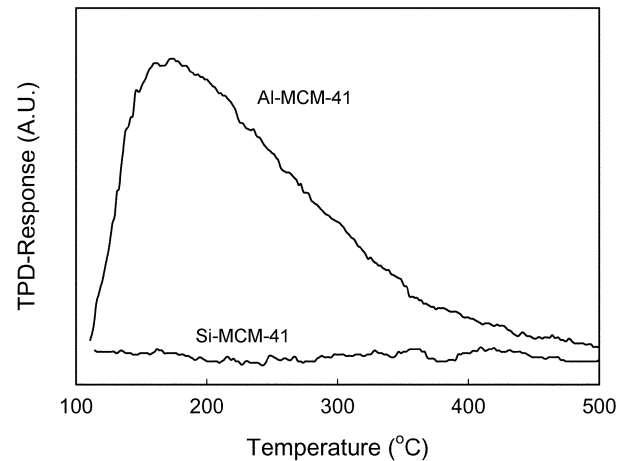


Fig. 3. XRD patterns for the catalysts.

Fig. 4. NH₃ TPD of MCM-41 catalysts.

3-4. 바이오매스와 촉매 직접 접촉 열분해 반응

Table 3에서 보듯이, Si-MCM-41과 Al-MCM-41을 사용한 결과 무촉매 반응에 비해 바이오 오일의 양이 감소함을 알 수 있다. 특히 바이오 오일 내의 수분량이 증가하였다. 이는 바이오 오일 내에서 산소를 함유하고 있는 물질들이 촉매에 의해 탈산소 반응을 일으켰기 때문이다[18]. 또한 Si-MCM-41에 비해 산점이 많은 Al-MCM-41의 경우 생성된 수분량이 더 많음을 알 수 있다. 이는 산점에 의해 탈산소 반응이 더욱 더 촉진되었기 때문이다. 마찬가지로 산점이 많은 Al-MCM-41의 경우 발생하는 가스량도 무촉매 및 Si-MCM-41 반응에 비해 다소 증가하였다. 얻어진 기체간의 성분비는 거의 변함이 없었으나(Table 4), 기체 수율이 증가하였기 때문에 CO와 CO₂로 전환된 가스 수율도 다소 증가한 것을 알 수 있다. 이처럼 산점

이 많은 Al-MCM-41이 개질 반응을 통해 바이오 오일의 불안정성의 원인인 산소 성분을 상당부분 제거할 수 있음을 알 수 있다. 특히 일본 낙엽송을 촉매와 직접 접촉해서 반응시킨 것 보다 바이오 오일 증기가 촉매층을 통과하여 반응했을 때 더 높은 촉매 활성을 나타내었다. 이는 일본 낙엽송과 촉매를 직접 접촉시킬 때보다 바이오 오일 증기가 촉매층을 통과하게 하는 방법이 촉매와 증기의 접촉을 용이하게 하기 때문인 것으로 여겨진다. Table 5는 생성된 바이오 오일의 특성을 보여준다. 경제적으로 가치 있는 페놀 성분이 Al-MCM-41을 사용했을 경우 가장 많이 증가했음을 알 수 있다. 여기에서도 바이오 오일 증기가 촉매층을 통과했을 때 페놀의 수율이 더 높음을 알 수 있다.

Table 3. Effect of catalyst on biomass conversion

Contact mode	Yield (wt %)				
	No catalyst	Bio-oil vapor contact with catalyst		Direct mixing of catalyst with Japanese Larch	
Catalyst		Si-MCM-41	Al-MCM-41	Si-MCM-41	Al-MCM-41
Oil	54.4	51.0	47.1	50.3	48.1
water content in oil(wt%)	50.2	64.6	73.5	62.7	66.8
Gas	21.0	20.6	24.9	20.7	23.1
Char	24.6	28.4	28.0	29.0	28.8

Table 4. Effect of catalyst on gas composition

Contact mode	Gas product distribution (wt %)				
	No Catalyst	Bio-oil vapor contact with catalyst		Direct mixing of catalyst with Japanese Larch	
Catalyst		Si-MCM-41	Al-MCM-41	Si-MCM-41	Al-MCM-41
CO	34.9	36.7	37.1	37.5	37.4
CO ₂	53.5	46.8	50.4	48.1	50.4
C ₁ -C ₄	11.6	16.5	12.5	14.5	12.2

Table 5. Effect of catalyst on phenolics production

Contact mode	Product distribution (Area %)				
	No Catalyst	Bio-oil vapor contact with catalyst		Direct mixing of catalyst with Japanese Larch	
Catalyst		Si-MCM-41	Al-MCM-41	Si-MCM-41	Al-MCM-41
Phenolics*	31.4	42.8	45.5	36.1	39.3

*GC/MS Area % of Bio-oil

4. 결 론

일본 낙엽송에서 생성된 바이오 오일을 MCM-41 촉매를 사용하여 개질한 결과, 바이오 오일의 불안정성의 원인이었던 산소를 H₂O, CO, CO₂ 등으로 전환시켜 바이오 오일의 안정성을 향상시켰다. 또한 Al-MCM-41 촉매를 사용했을 때, 경제적으로 가치 있는 페놀 성분이 더 많이 생성되었으며 산량이 많은 Al-MCM-41 촉매가 Si-MCM-41 촉매보다 더 활성이 우수함을 알 수 있었다. 한편, 바이오 오일 증기가 촉매층을 통과하도록 하는 방법이 촉매와 일본 낙엽송을 직접 접촉시킨 것보다 더 활성이 좋았다.

감 사

본 연구는 환경부 차세대 핵심 환경기술개발사업의 지원에 의해 수행되었으며 이에 감사드립니다.

참고문헌

- Klass, D. L., *Biomass for Renewable Energy, Fuels and Chemicals*, Academic Press, San Diego(1998).
- Demirbas, A., "Biomass Resource Facilities and Biomass Conversion Processing for Fuels and Chemicals," *Energy Conservation & Management*, **42**(11), 1357-1378(2001).
- McKendry, P., "Energy Production from Biomass(part 1): Overview of Biomass," *Bioresource Technology*, **83**(1), 37-46(2002).
- EUREC Agency. *The future for renewable energy, prospects and directions*. James and James Science Publishers, London(1996).
- Ahuja, P., Singh, P. C., Upadhyay, S. N. and Kumar, S., "Kinetics of Biomass and Sewage Sludge Pyrolysis: Thermogravimetric and Sealed Reactor Studies," *Indian J. Chem. Tech.*, **3**(6), 306-312(1996).
- Fisher, T., Hajaligol, M., Waymack, B. and Kellogg, K., "Pyrolysis Behavior and Kinetics of Biomass Derived Materials," *J. Anal. Appl. Pyrol.*, **62**(2), 331-349(2002).
- Blasi, C. D., Signorelli, G., Russo, C. D. and Rea, G., "Product Distribution from Pyrolysis of Wood and Agricultural Residues," *Ind. Eng. Chem. Res.*, **38**(6), 2216-2224(1999).
- Caballero, J. A., Conesa, J. A., Font, R. and Marcilla, A., "Pyrolysis Kinetics of Almond Shells and Olive Stones Considering Their Organic Fractions," *J. Anal. Appl. Pyrol.*, **42**(2), 159-175(1997).
- Zanzi, R., Sjostrom, K. and Bjornbom, E., "Rapid high-temperature Pyrolysis of Biomass in a Free-fall Reactor," *Fuel*, **75**(5), 545-550(1996).
- Savova, D., Apak, E., Ekinci, E., Yardim, F., Petrov, N. and Budinova, T., "Biomass Conversion to Carbon Adsorbents and Gas," *Bioenergy*, **21**(2), 133-142(2001).
- Meier, D. and Faix, O., "State of the Art of Applied Fast Pyrolysis of Lignocellulosic Materials," *Bioresource Technol.*, **68**(1), 71-77(1999).
- Bridgwater, A. V. and Bridge, S. A., in: A. V. Bridgwater G. Grassi, (Eds.), *A Review of Biomass Pyrolysis and Pyrolysis Technologies: Biomass Pyrolysis Liquids, Upgrading and Utilization*, London, Elsevier Applied Science, 227-242(1991).
- Vitolo, S., Bresci, B., Seggiani, M. and Gallo, M. G., "Catalytic Upgrading of Pyrolytic Oils over HZSM-5 Zeolite: Behaviour of the Catalyst When Used in Repeated Upgrading-regenerating Cycles," *Fuel*, **80**(1), 17-26(2001).
- Ryoo, R. and Kim, J. M., "Generalized Route to the Preparation of Mesoporous Metallosilicates Via Post-synthetic Metal Implantation," *Chem. Commun.*, **1997**(22), 2225-2226(1997).
- Oasmaa, A., Leppamaki, E., Koponen, P., Levander, J. and Tapola, E., *Physical characterization of biomass-based pyrolysis liquids-Application of standard fuel oil analyses*, VTT Publications, ESPOO(1997).
- Myung, S. Y., "A Study on the Recovery of Valuable Liquid Products from Wood Biomass by Fast Pyrolysis Process," Ph. D. Thesis, The Univ. of Seoul, Seoul(2005).
- Jeon, J. K., Park, Y. K., Kim, S., Kim, S. S., Yim, J. H. and Sohn J. M., "Catalytic Degradation of Polyethylene by Al-MCM-41: Comparison of Post-synthetic Metal Grafting and Direct Sol-gel Synthesis Methods," *J. Ind. Eng. Chem.*, **13**(2), 176-181(2007).
- Park, H. J., Park, Y. K., Kim, J. S., Jeon, J. K., Yoo, K. S., Yim, J. H., Jung J. and Sohn, J. M., "Bio-oil Upgrading over Ga Modified Zeolites in a Bubbling Fluidized Bed Reactor," *Stud. Surf. Sci. Catal.*, **159**, 553-556(2006).