

치조골신장 부위에 식립된 임플란트 주위의 골형성에 관한 연구

박종오 · 류동목

경희대학교 대학원 치의학과 구강악안면외과학교실

Abstract (J. Kor. Oral Maxillofac. Surg. 2007;33:312-321)

A HISTOMORPHOMETRIC STUDY OF BONE FORMATION AROUND IMPLANTS PLACED AFTER VERTICAL ALVEOLAR DISTRACTION IN THE DOG MEDEL

Jong-Oh Park, Dong-Mok Rhu

Department of Oral and Maxillofacial Surgery, Division of Dentistry Graduate School, KyungHee University

Purpose: Distraction osteogenesis has been applied to the maxillofacial implantology and good experimental and clinical results have been reported. However, histologic studies of implants placement on distraction osteogenesis of atrophic alveolar ridges are scarce.

In this study, we compare the bone formation between in the transport part and in the distraction part by histomorphometric analysis.

Materials & methods: Three adult beagle dogs were served as experimental subjects. The 2 premolars and 1st molar were extracted on the Lt. side of mandible in each beagle dog. After one month later, osteotomy was performed and distraction device was adapted. Distraction was performed with gradual incremental separation of two bone pieces at a rate of 1.0mm per day for 5 days. During consolidation phase, new bone was formed in the distraction zone between the separated bone pieces.

5 weeks after distraction phase, 3 implants were placed in each beagle dog. The implants were inserted through transport part and distraction part and inferior basal bone.

The animals were sacrificed at 2 weeks, 4 weeks, and 12 weeks after implant placement. BIC and BA of implants on distraction part and transport part were measured histomorphometrically.

Results: BIC, BA increased after implant placement as time goes by passes and new bone formation was slightly higher in transport part than in distraction part at 2 weeks, 4 weeks after implant placement. At 12 weeks after implant placement, BIC, BA of were 74%, 61% in transport part and 77%, 59% in distraction part, therefore there were no difference in BIC and BA between transport part and distraction part at 12 weeks after implant placement.

Key words: Distraction osteogenesis, Distraction part, Transport part, Bone formation, BIC, BA

I. 서 론

치과 임플란트가 신뢰성 높은 보철수복 방법으로 받아들여지고 있으나 외상이나 치주질환으로 치조골 결손이 심한 부위에서의 임플란트 시술은 아직도 극복해야 할 여러 가지 문제점들이 있다. 골결손이 심하지 않은 경우에는 골유도재생술이 이용되고 있고 골의 폭경이 부족한 경우에는 치조능분할술, 자가골이식을 통하여 골량을 확보한 후 임플란트를 식립하는 시술이 널리 이용되고 있다. 그러나 골유도재생술은 차폐막의 노출 등으로 인해 염증발생 등의 합병증 등이 있을 뿐 아니라

안정되게 우수한 신생골을 확보하기 어려운 단점이 있다. 자가골이식술은 비교적 안정된 결과를 얻을 수 있으나 수술결과에 따라 이식된 골의 흡수율이 다양할 뿐 아니라 치조골의 수직적 결손이 심한 경우에는 자가골 이식을 통한 치조골 증강술도 예후가 불확실한 경우가 많다.

이러한 수직적 치조골 결손을 극복하기 위하여 최근에 치조골 부위에도 골신장술이 응용되고 있다. 골신장술은 Ilizarov¹⁾ 등이 사지(limbs)를 신장시키기 위한 술식으로 처음 소개한 이래 악안면 영역에서는 McCarthy²⁾ 등이 하악골에 골신장술을 적용하였으며, 그 이후 많은 임상적 기초적 연구들이 이루어져 왔다.

Ilizarov^{3,4)}와 Kojimoto⁵⁾, Korkala⁶⁾, Karp⁷⁾, Costantino⁸⁾ 등은 피질골 절단술 또는 골절단술에 따른 골수강, 골내막 또는 골막의 혈류가 골신장술시 신생골 형성에 미치는 영향에 대하여 연구하였으며, Tavakoli⁹⁾, Aronson¹⁰⁾, Troulis¹¹⁾, Paccione¹²⁾, Aida¹³⁾ 등은 골신장술시 휴지기의 유무 및 기간이 골형성에 미치는 영향에 대해 연구하였고 국내에서도 장건택, 김여갑¹⁴⁾ 등은 골신장술

류 동 목

130-701 서울시 동대문구 회기동 1번지
경희대학교 치과대학 구강악안면외과학교실

Dong-Mok Ryu

Dept. of OMFS, School of Dentistry, Kyung Hee Univ.
1 Hoegi-dong, Dongdaemun-gu, Seoul, 130-701, Korea
Tel: 82-2-958-9440~1 Fax: 82-2-966-4572
E-mail: dmryu@khu.ac.kr

시 휴지기간과 골편의 신장방향이 신생골 형성에 미치는 영향에 대해 연구하였다.

치조골신장술은 1996년 Block¹⁵⁾ 등이 동물실험을 통하여 치조골의 수직신장이 치조능 증강에 이용될 수 있다고 한 이래, Block¹⁶⁾ 등은 치조골 신장술 후 치유과정에 대하여 연구하였으며 Nosaka¹⁷⁾ 등, Gaggle¹⁸⁾ 등, Oda¹⁹⁾ 등은 동물에서 치조골신장부위에 임프란트를 식립하고 그 치유과정에 대하여 연구하였다.

Urban²⁰⁾ 등과 McAllister²¹⁾ 등은 치조골신장술후 신장부위의 조직학적 소견에 대한 증례보고를 하였으며 Zaffe²²⁾ 등은 치조골신장술후 기간경과에 따른 골소주의 양에 대한 연구를 통하여 치조골 신장술후 가능한 한 조기에 임프란트를 식립하는 것이 유용할 것이라고 하였다.

Chiapasco²³⁾ 등, Urban²⁴⁾ 등, Papageorge²⁵⁾, Horiouchi²⁶⁾ 등, Lin²⁷⁾ 등, Hurzeler²⁸⁾ 등, Raghoobar²⁹⁾ 등, Degidi³⁰⁾ 등, Ley³¹⁾ 등, 오정환³²⁾ 등은 치조골신장술후 임프란트 식립에 대한 다양한 임상증례를 보고하였으며 Rachmiel³³⁾ 등과 Garcia³⁴⁾ 등, Walker³⁵⁾ 등은 치조골신장술의 장점에 대해 보고하였고, Uckan³⁶⁾ 등, Gellrich³⁷⁾ 등, 오정환³⁸⁾ 등은 치조골신장술과 관련한 단점 및 합병증에 대해 보고한 바 있다.

이와같이 치조골신장술은 비교적 근래에 임상에 활용되기 시작하여 동물실험 및 임상연구가 이루어져 왔으나 치조골신장부위에서 임프란트 표면에서 일어나는 골치유에 대하여는 연구가 부족한 상태이다. 저자는 beagle dog에서 치조골신장술을 시행하고 최근 개발되어 골치유를 촉진하는 것으로 알려진 표면처리된 임프란트를 식립한 후 골이동부위와 골신장부위에서의 치유 과정을 임상적, 조직병리학적 및 조직형태계측적으로 연구하였다.

II. 연구재료 및 방법

1. 연구재료

실험동물은 동일조건에서 사육된 체중 10~15kg beagle dog 세마리를 이용하였다.

골신장장치는 vertical alveolar distractor (TRACK 1.5[®], Martin사, 독일)를 이용하였으며 수술부위에 식립한 임프란트는 직경 3.4mm, 길이 11mm의 Stepped Screw 임프란트(FRIALIT[®] CELLplus, Dentsply사, 독일)를 이용하였다.

2. 연구방법

1) 동물실험

(1) 발치 및 발치창 치유

beagle dog을 Ketamin(Ketalar[®], 유한양행, 한국)과 Xylazine (Rompun[®], 바이엘코리아, 한국)을 1:1로 혼합하여 0.2mg/kg의 용량으로 근육주사하여 마취시키고 지혈을 위해 1:1000,000 에피네프린을 함유한 2% 리도카인을 주사하였다. 이후 2개의 좌측 하악 소구치와 좌측 하악 제1대구치를 발거하였다. 수술 감염을 예방하기 위하여 Lincocin을 10mg/kg의 용량으로 3일간 근육주사 하였으며 발치창의 치유를 위하여 4주간의 치유기간을 가졌다.

(2) 골신장

발치시와 동일한 방법으로 마취한 후 협측 전정절개를 시행하고 하악골의 외측면을 노출시킨 후 치조정에서 5mm되는 부위의 피질골에 4cm의 수평골절단을 시행하였다. 골신장 장치를 적합시킨 후 골절단부위의 상하부에 각각 2개의 hole을 뚫어 골신장 장치의 정확한 위치를 설정하였다. 이후 수평골절단부의 근심측과 원심측에서 역사다리꼴의 형태로 수직골절단을 시행하였다. 절단된 이동골의 동요를 확인하고 근원심 수직골절단부의 변연부에서 골신장시 연조직 손상을 막기 위해 골성형술을 시행한 후 골신장 장치를 이동골과 기저골에 견고히 고정하고 4.0 nylon을 이용하여 전정 절개부를 봉합하였다(Fig. 1). 5일간 항생제 및 진통소염제를 투여하고 유동식을 섭취토록 하였다. 5일간의 휴지기 후 골신장을 시행하였으며 골신장은 12시간마다 0.5mm 씩 매일 1mm의 골신장을 하였고 5일간 총 5mm의 골신장량을 확보하였다(Fig. 2).

골신장을 완료하고 3주간의 경화기간이 경과한 후 실험동물

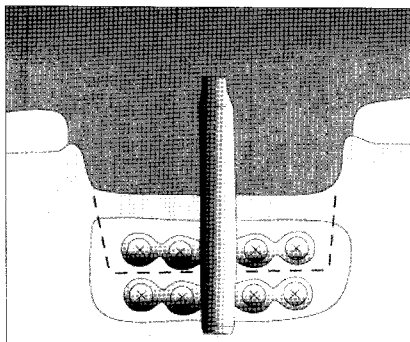


Fig. 1. Osteotomy, distractor application.

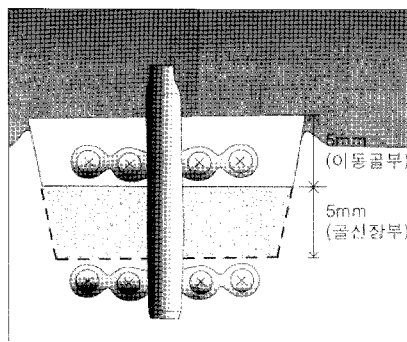


Fig. 2. Distraction.

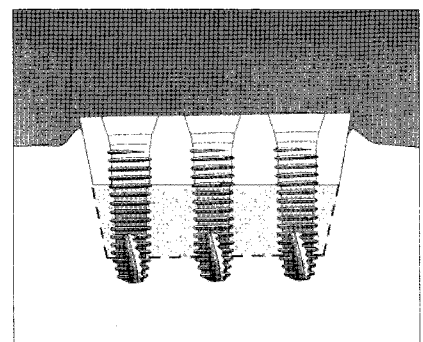


Fig. 3. Implantation.

을 다시 마취시키고 협측부 전정절개를 통해 골신장장치를 제거하였으며 4-0 nylon을 이용하여 봉합하였다. 봉합사는 1주후 제거하였고 완전한 연조직 치유를 위해 1주간을 더 경과하였다.

(3) 임플란트 식립

골신장이 완료되고 5주가 경과한 후 치조정절개를 통해 직경 3.4mm, 길이 11mm의 Stepped Screw 임플란트를 각 실험동물당 3개씩 식립하였으며 임플란트 식립시 근첨부가 신장된 골을 관통하도록 하였다(Fig. 3, 4). 4-0 nylon을 이용해 봉합하고 3일간 항생제 및 진통소염제를 주사하였으며 1주 후 봉합사를 발사하였다(Fig. 3).

2) 실험동물의 희생

임플란트 식립 2주, 4주, 12주 쯤에 각각의 실험동물을 과량의 마취제를 투여하여 희생시키고 임플란트 식립부를 포함한 골피를 채취하여 조직표본을 제작하였다.

3) 조직표본의 제작

적출한 시편을 즉시 10% 포르말린에 보관하였다. 고정된 조직을 관찰하고자 하는 골형성부와 임플란트를 중심으로 하여 MBS 220/E PROXXON[®]을 이용하여 육안 조직 검사(gross section)를 하였다. 이 조직을 카세트에 넣고 24시간동안 수세하고 70%~100% 알코올로 각각 6시간씩 진동상태를 유지하도록 한 다음, 100% 알코올에 24시간 동안 진동 및 진공 상태를 유지하며 탈수시켰다. 탈수가 끝난 후 Technovit 7200 VLC[®]와 100% alcohol 1:3용액에 48시간동안 진공 및 진동 상태가 되도록 유지하고, 이어 1:1 용액에 48시간, 3:1 용액에 48시간동안 진공 및 진동상태가 되도록 유지한 후 Technovit 7200 VLC[®] 용액에 24시간 동안 순차적으로 보관하였다. 마지막으로 Technovit 7200 VLC[®]용액과 benzoyl peroxide을 혼합한 용액으로 포매하였다.

포매한 절편을 오븐에서 24시간 동안 건조시키고 건조된 절편을 표본이 보일때까지 다듬은 다음(trimming & grinding) 슬라이드에 Technovit 7200[®]으로 부착시키고 건조하였다. 반대측을 다시 paper 1200[®]로 다듬고 이 절편을 Technovit 7210[®]으로 슬라이드에 부착시킨 후 자외선으로 건조시켰다. 건조된 절편을 경조직 절삭기인 EXAKT cutting grinding system[®](Exakt Apparatebau, Norderstedt, Germany)로 절삭하여 다시 paper 1200[®]으로 다듬어 슬라이드와 절편을 합한 두께가 70~75 μ m정도가 되도록 하였다.

통상의 방법으로 H-E 염색을 하고 90% Glycerol로 마운팅한 후 광학현미경으로 100배로 검경하였다.

4) 조직형태측정학적 관찰

제작된 조직 절편을 KAPPA Image Base[®] (Metro 2.5)를 이용하여 100배 상을 촬영하였다. 이동골부와 골신장부에서 각각 나사선 3개에 대하여 골접촉률과 골밀도를 측정하고 그 평균

값을 기록하였다. 골접촉률(Bone to Implant Contact Ratio: BIC)은 임플란트와 직접 접촉한 골면의 길이와 임플란트 표면의 길이의 비를 백분율로 표시하였다. 골밀도(Bone Area: BA)는 나사선 사이에 생긴 골조직의 면적과 나사선 사이의 전체 면적과의 비를 백분율로 표시하였다.

III. 연구결과

1. 임상조건

골신장장치 제거시 골신장부위는 불규칙한 수복성 가골(reparative callus)로 차 있었다.

임플란트 식립 2주군에서 조직표본 채취시 골신장부는 견고한 골성구조를 보이고 있었으나, 이동골부 및 기저골부와는 뚜렷히 구분되어 있었다.

임플란트 식립 4주군에서 조직표본 채취시 골신장부는 견고한 골성구조를 보이고 있었으나, 이동골부 및 기저골부와는 구별할 수 있었다.

임플란트 식립 12주군에서 조직표본 채취시 골신장부는 견고한 골성구조를 보이고 있었으며, 상부의 이동골부 및 하부의 기저골부와 거의 구분이 없었다.

2. 조직학적 소견

1) 이동골부

(1) 2주군

임플란트 계면에는 얇은 신생골이 균일하게 접촉하고 있는 소견을 보이고 일부에서는 기존골과 연결되는 골소주도 관찰되었다. 임플란트 계면에 가깝게 수복성 가골이 관찰되었다.

(2) 4주군

임플란트 계면에서 신생골은 다소 두꺼워 졌으며 기존골과 연결되는 골소주도 더욱 두꺼워 졌다.

(3) 12주군

임플란트 계면에서 신생골 형성은 더욱 증가되어 나사선 사이의 공간을 거의 채울 정도로 진행되었으며 기존골과 구분이 어려울 정도로 성숙되었다. 일부에서는 동심원상의 층판구조도 관찰되었다.

2주군, 4주군, 12주군 모두에서 협측피질골과 치조정 부위의 흡수소견이 다소 관찰되었다.

2) 골신장부

(1) 2주군

임플란트 계면에는 비교적 일정한 두께의 신생골이 형성되어 있으며 신장부의 신생골과 연결되는 골소주도 관찰되었으며 주위에 많은 수복성 가골이 관찰되었다.

(2) 4주군

임플란트 계면에서 형성된 신생골은 인접 골신장부의 골소주와 넓게 연결되어 있었으며 주위 나사산의 골접촉은 더욱 증가된 소견을 보였다. 수복성 가골부가 여전히 다량 존재하고 임플란트 계면에서의 골밀도는 이동골부보다 낮아 보였다.

(3) 12주군

임플란트 계면에서 골접촉은 더욱 증가되었으며 새로 형성된 신생골은 성숙골로 바뀌어 가고 있었고 임플란트 계면에서의 골밀도 역시 이동골부와 같이 높은 소견을 보였다.

2주군, 4주군, 12주군 모두에서 협측피질골 부위의 흡수소견이 다소 관찰되었다.

3. 조직형태계측학적 분석

1) 이동골부

(1) 2주군

임플란트 식립 2주군에서 BIC는 평균 49%였으며, 평균 BA는 평균 31%였다.

(2) 4주군

임플란트 식립 4주군에서 BIC는 평균 56%였으며, BA는 평

균 56%였다.

(3) 12주군

임플란트 식립 12주군에서 BIC는 평균 74%였으며, BA는 평균 61%였다.

2) 골신장부

(1) 2주군

임플란트 식립 2주군에서 BIC는 평균 44%였으며, BA는 평균 36%였다. BIC와 BA 모두 이동골부보다 낮게 나타났다.

(2) 4주군

임플란트 식립 4주군에서 BIC는 평균 49%였으며 BA는 평균 26%였다. BIC와 BA 모두 이동골부보다 낮게 나타났다.

(3) 12주군

임플란트 식립 12주군에서 BIC는 평균 77%였으며, BA는 평균 59%였다. BIC는 이동골부보다 높게 나타났고, BA는 이동골부보다 약간 낮게 나타났으나 큰 차이를 보이지는 않았고 BIC 및 BA 모두 이동골부와 비슷한 결과를 보였다(Table 1, Fig. 4, 5).

Table 1. Measurements of BIC and BA (Mean±SD)

	BIC (%)			BA (%)		
	2 wks	4 wks	12 wks	2 wks	4 wks	12 wks
Transport part	49±13.83	56±22.07	74±15.20	31±12.67	56±18.18	61±7.25
Distraction part	44±29.03	49±4.94	77±13.85	36±8.87	26±5.85	59±15.61

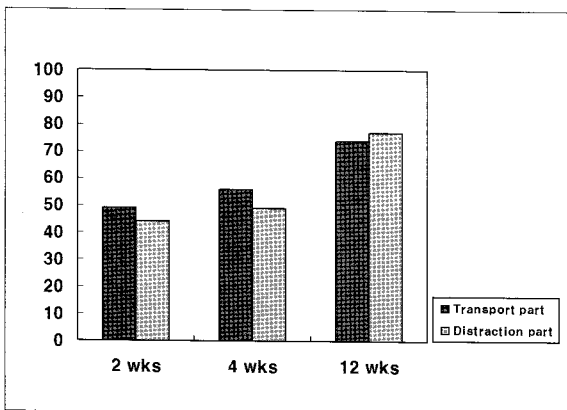


Fig. 4. Measurements of BIC.

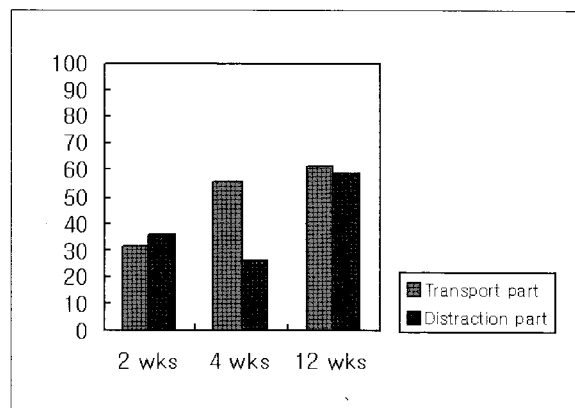


Fig. 5. Measurements of BA.

IV. 총괄 및 고찰

치조골의 심한 수직 결손이 있는 경우 임프란트 식립에 필요한 수직 골량을 확보하기 위한 치조골 수직 신장술은 그간의 골신장술에 대한 실험적 임상적 연구를 기초로 하여 비교적 최근에 치의학에 응용되는 분야이다.

골신장술 시행시 Kojimoto⁹⁾ 등은 피질골뿐만 아니라 망상골을 포함한 골절단술을 이용하였을 때 연골내골화 방식으로 골화가 이루어졌다고 하였으며, Cancedda³⁹⁾ 등은 골절단술시에 혈행공급의 부족으로 인한 저산소상태 하에서 연골이 형성되는 결과를 보인다고 하였다. Karp⁷⁾ 등은 신생골 형성을 촉진하기 위하여 피질골절단술만을 이용할 때 막내골화 방식으로 골화가 이루어졌다고 하였다. 그러나, Hagiwara⁴⁰⁾, Ilizarov³⁴⁾, Karaharju-Suvanto⁴¹⁾, Komuro⁴²⁾ 등은 이와 상반된 결과를 보고하기도 하였으며, Costantino⁸⁾ 등, Karaharju-Suvanto⁴¹⁾ 등에 따르면 골절단술이 골신장술의 최종결과에 영향을 미치지 않는다고 한다. 한편 Ilizarov³⁴⁾ 등은 골편간의 고정기 불완전할 경우 연골이 출현하여 연골내골화로 골형성되며, 골편간에 견고한 고정이 이루어질 경우 막내골화로 진행된다고 하였다.

골절단부위에서 혈류공급의 측면을 생각한다면 망상골의 혈류를 보존하는 피질골절단술이 적절한 골형성을 얻는데 장점을 가지고 있다고 생각되나 치조골 절단술에 있어서는 2단계 수술법을 사용하지 않는 경우에는 피질골 절단술이 기술적으로 어려운 경우가 대부분이며 두경부의 풍부한 혈류는 골절단술로도 양호한 신생골 형성을 도모할 수 있을 것으로 생각되어 본 실험에서도 협측 전정부 절개를 통한 골절단술을 시행하였다. 수술시 설측골막에 손상을 가하지 않고 골막을 최대한 보존하면서 골절단(osteotomy)을 시행하였으며 조직소견상 연골은 관찰되지 않았고 막내골화 방식으로 치유되었으며 수술시 이동골부에 부착된 치조정과 설측의 골막이 박리되지 않도록 주의한다면 골치유에는 특별한 문제가 없는 것으로 확인할 수 있었다.

골절단술 시행후에는 대개 일정기간의 휴지기간이 경과한 후 골신장을 시행하게 된다. 골신장술시 휴지기간은 골질의 초기치유단계와 비슷하게 진행되며 염증소실과 골절단부의 재혈관화가 이루어지고 일차 섬유성 가골이 형성되는 기간으로 알려져 있으나 가장 적절한 휴지기간에 대하여는 많은 이견들이 있다.

Aida¹³⁾ 등은 0일의 휴지기에서 골신장부위가 섬유성 조직으로 차있었고, 주변부에서는 연골조직이 형성되어 있었으며 2~5일의 휴지기에서는 중앙부의 주변부로 석회화된 조직을 관찰하였고 5일의 휴지기를 두었을 때 골신장부에서 풍부한 미성숙 신생골을 관찰하고 10일의 휴지기에서는 거의 대부분 미성숙골로 차 있었고 5일의 휴지기를 추천하였다. 장건택, 김여갑¹⁴⁾ 등은 골신장술시 7일간의 휴지기를 두었을 때 휴지기를 3일로 두었을 때보다 골절편 사이에 수복성 가골이 형성되는데 도움이 되며 골편의 안정성이 증가되었다고 보고한 바 있다. Leung⁴³⁾ 등, Shweiki⁴⁴⁾ 등, Roiser⁴⁵⁾ 등은 5일의 휴지기가

혈관내피성장인자와 transforming growth factor와 같은 angiogenic cytokines의 형성을 촉진함으로써 골치유를 촉진한다고 하였으며 본 실험에서도 이러한 선행들의 연구를 근거로 하여 5일간의 휴지기를 두고 골신장을 시행하였다.

골신장 시행시 일일 신장량에 대하여 Al Ruhaimi⁴⁶⁾ 등의 보고에 따르면 하루에 한번 1.0mm의 속도로 골신장을 시킬 경우에 신생골 형성에 가장 좋은 결과를 보였다고 하였으며, 하루 골신장량이 0.5mm로 진행될 경우 미성숙골로 치유되었으며, 하루 2.0mm로 골신장시킬 경우 섬유조직으로 결합이 이루어졌다고 하였다. Al Ruhaimi 등은 0.5mm씩 1일 2회 신장하는 것과 1.0mm씩 1일 1회 신장하는 방법은 신생골 형성에 특별한 차이가 없다고 하였으나, Makarov⁴⁷⁾ 등은 1일 신장량을 수회에 나누어 시행하는 것이 인접조직에 대한 손상을 최소화할 수 있는 방법이라고 하였다. 본 실험에서도 이러한 소견에 기초하여 0.5mm씩 1일 2회 총 5일간 5mm의 골신장을 시행하였으며 골신장에 따른 특별한 합병증은 없이 골신장이 이루어졌다.

치조골신장술시 치조골신장부 조직의 치유반응은 일반적인 골절치유와는 다르게 일어난다. 신장력이 가해지는 동안 섬유아세포들이 신장력에 평행하게 배열되고 분화를 거듭하여 골신장부에서 골형성은 정상골절치유에서보다 더 빠르게 진행된다.

Gaggl¹⁹⁾ 등은 양을 이용한 동물실험에서 골신장술후 1개월이 지난후 골신장부에서 방사선 불투과 부위를 관찰할 수 있었으며 3개월까지 지속적인 방사선 불투과 부위가 증가하였고, 6개월이 경과한 후 이동골부 및 기저골부와 골신장부의 경계가 없어졌으며 골신장부에서 fine-meshed spongiosa structure가 보였다고 하였고 골신장후 6개월에 성숙골(mature bone)을 발견할 수 있었으며 골유합을 관찰할 수 있었다고 하였다. Cope⁴⁸⁾ 등은 동물실험에서 수평적 골신장술후 설측부와 협측부에서 골형성 과정을 0. 2. 4. 6, 8주의 경과에 따라 방사선학적으로 연구하였는데, 경화기 초기에는 기존골과 골신장부의 경계에서 골밀도가 높게 나타났고, 골신장부의 중앙에서는 2~4주를 거치는 동안 골밀도가 두드러지게 증가하였다고 하였다. 또한 6~8주째까지 골신장부의 중앙에서 골의 경계부에서보다 골밀도가 더 낮게 나타난 결과를 보고하였다.

Cope⁴⁸⁾ 등은 beagle dog을 이용한 양측성 하악골 수평골신장술시 골형성을 조직학적으로 연구한 보고에서 골신장술 직후에서부터 8주째까지 망상골(trabecular bone)은 점진적으로 증가하였으며, 미네랄화는 숙주골의 변연부로부터 발생하였고 점차 증가하여 경화기 4주째에는 안정화되었다고 하였고, 경화기 6~8주째에는 재형성 과정을 거치면서 활성도가 감소하였다고 하였다. 이 과정을 거치는동안 골신장부는 섬유성 조직으로 차 있었으며 일부에서는 연골조직이 나타나 골형성되는 과정을 보이기도 하였고, 경화기 8주 때에 trabecular bone volume은 44.9%를 나타냈다고 하였다. Zaffe²³⁾ 등은 임상연구를 통해 골신장술후 기간에 따른 TBV(Total Bone Volume)를 측정하였는데, 골신장후 40일에 연성가골(soft callus)의 형성을 보였으며 골신장후 60일에는 연성가골이 trabecular woven bone으로

network를 형성하였고 이 때 골형성 능력은 매우 높았으며 TBV는 약 50%의 수치를 보였으며 골신장후 88일에는 골형성 능력과 TBV(Total Bone Volume)는 감소하였으나 골은 더 규칙적인 구조를 보였다고 하고 이와같은 일련의 과정을 보았을 때 골신장술후 임프란트 식립시기는 골신장술후 조기에 하는 것이 좋다고 하였다.

한편 골신장후 경화기를 어느 정도로 하는 것이 적절한가에 대하여 장건택, 김여갑¹⁴등은 경화기를 3주로 하였을 때와 5주로 하였을 때 골편의 안정성과 골치유에 관한 보고를 하였는데 경화기를 3주로 두었을 경우 골편의 동요도가 관찰되었으며, 골신장부에서 새로 형성된 신생골도 섬유성 조직이 많았다고 하였고, 경화기를 5주로 하였을 경우 골편의 동요도는 없었으며 골신장부에서 형성된 신생골은 밀도가 더욱 증가되었다고 하였다. 전술한 바와같이 골신장후 6-8주 이상이 경과시에는 재형성 과정을 거치면서 골의 활성도가 다소 감소한다는 것을 고려하고 3주 정도의 경화기는 골편의 동요를 야기할 수 있다는 점을 고려하여 본 실험에서 임프란트 식립후 치유과정을 관찰하기 위해서는 5주 정도의 경화기를 두는 것이 적절할 것으로 생각되었다.

본 실험에서 골신장후 및 임프란트 식립 후 협측 피질골에서 골흡수 소견이 나타났으며, 이동골부의 협측피질골과 치조정부에서도 약간의 흡수소견을 보였다. Block^{15,16}등은 10mm를 수직 골신장 시켰을 때 10주간의 경화기를 거친 후에 이동골부의 치조정에서 평균 1.15mm의 골흡수를 보고하였고, 골신장부의 협측피질골의 두께는 골신장부의 설측피질골의 두께와 이동골부의 피질골 두께에 비해 유의성있게 얇았다고 하였다. 골흡수가 주로 협측에서 발생하는 이유는 골절단시 및 신장장치의 장착이 협측전정절개를 통하여 이루어지기 때문에 협측골막의 박리는 필수적이며 골막박리에 의한 피질골 부위의 혈류 감소가 협측피질골의 흡수의 원인이 되며 골신장장치를 장착함으로써 신생혈관 형성에 방해가 되기 때문으로 생각된다. 또한 경화기간동안 지속적으로 장착된 신장장치는 협측골막을 통한 혈류공급을 차단하는 효과도 있어 협측 피질골의 흡수가 설측에 비하여 더욱 심한 것으로 생각되었다.

이와같이 치조골신장술이 시행된 부위에서의 임프란트 시술은 임프란트 표면의 골치유에 다소 불리한 조건이 될 수도 있을 것이다. 치조골신장부위에서 임프란트 식립후 골치유를 관찰하기 위하여 본 실험에서는 비교적 최근에 개발되어 골치유를 촉진하는 것으로 알려진 표면처리된 임프란트를 사용하였다. 본 연구에서 이용된 임프란트는 골형성과 골질 및 골밀도 개선을 위해 세포부착을 촉진시키기 위한 표면처리(BPS; Bio Pore Structure)가 되어있는 제품으로 Grit-blasting한 후 고온에서 열처리 및 산부식(thermal etching)을 시행한 표면처리구조를 가지고 있다. Piattelli²⁰ 등은 거친 임프란트 표면에서 골조직의 무기질 침착과 골세포 성숙의 지표인 alkaline phosphatase의 활동이 활발하다고 하였고, Winnerberg²¹ 등은 거친표면을 가진 임프란트 구조가 평활한 면을 가진 임프란트보다 골과 더 강하게 부착되어 골-임프란트 접촉율과 제거회전력이 더 크다고

하였다. Sanz²² 등은 임프란트의 표면처리에 따라 임프란트의 골접촉율이 식립 8주후에 smooth surface에서 51%, RBM 처리를 한 경우 62.3%로 보고한 바 있으며, Zechner²³ 등은 동물실험에서 임프란트 식립 6주후 smooth surface에서 17.6%, HA coated 임프란트에서는 44.30%로 나타났다고 하였다. Piattelli²⁰ 등은 임프란트 식립 8주후에 machined implant에서 60%의 골유합을 보였으며, sandblasted implant에서는 51%의 골유합을 보였다고 하였다. 또한 홍후석²⁴ 등은 임프란트 식립 8주후에 피질골부에서 HA 표면처리군은 95.4%, RBM 표면처리군은 87.1%, SLA 표면처리군은 86.0%, smooth surface 표면처리군은 75.9%의 골유합을 보였고, 망상골부에서 HA 표면처리군은 76.1%, SLA 표면처리군은 45.4%, smooth surface군은 29.6%, 그리고 RBM 표면처리군은 smooth surface군과 비슷한 수치를 보였다고 하였다.

Nosaka¹⁷ 등은 신장된 가골부에 임프란트를 식립하여 골유합에 대한 보고에서 임프란트 식립후 12주에 70%의 골유합을 보고하였고, Gaggl¹⁸ 등은 골신장부에 식립된 임프란트의 6개월 경과후 cylinder type의 임프란트에서 65%의 골유합을 보였다고 하였다. 또한 Oda¹⁹ 등은 임프란트를 골신장장치로 이용한 보고에서 임프란트 식립후 52일에 이동골부의 BIC를 48.5%, 골신장부의 BIC를 47.2%로 보고하였으며, 이동골부의 BA를 52.7%, 골신장부의 BA를 48.6%로 보고하였다.

BPS 표면처리를 한 본 연구에서 이동골부의 BIC는 임프란트 식립 2주군에서 49%, 4주군에서 56%, 12주군에서 74%로 나타났고, 골신장부의 BIC는 식립 2주군에서 43.5%, 4주군에서 49%, 12주군에서는 77%로 나타났다. 이 결과를 볼 때 BPS 표면처리를 시행한 임프란트 식립후 2주~4주 사이에 골유합을 위한 세포부착이 활발히 진행되었으며 임프란트의 초기 안정화에 도움을 준다고 생각된다. 임프란트 식립 후 12주 때의 골유합은 Nosaka¹⁷ 등의 연구에서보다 다소 우수한 결과를 보여 BPS 표면구조가 골치유를 촉진한 것으로 볼 수 있으나 이에 대하여는 별도의 비교연구가 필요할 것으로 생각되었다. 본 실험에서 BA는 임프란트 식립 후 12주에 이동골부에서 61%, 골신장부에서 59%를 나타내어 Oda¹⁹ 등의 연구와 마찬가지로 이동골부보다 다소 골밀도가 낮은 소견을 보였으나 Oda¹⁹ 등의 연구에서는 치유초기의 실험결과가 없어 정확한 비교는 어려웠다.

본 실험에서 치조골신장술후 BPS 처리된 임프란트를 식립하였을 때 초기(2~4주)에 골접촉이 활발히 일어나 임프란트의 초기 안정성이 확보되었으며 12주시에는 지속적으로 신생골 형성이 진행되어 치조골신장술시 임프란트 시술도 비교적 안정되게 임상에 활용할 수 있을 것으로 생각되었다.

V. 결 론

Beagle dog을 실험동물로 이용하여 하악골의 치조골에 수직 골신장술을 시행하고 5주의 경화기간이 경과한 후 BPS(Bio Pore Structure)처리된 임프란트를 식립하고, 식립후 2주, 4주, 12주 경과시 이동골부와 골신장부에서 골형성을 평가한 결과

음과 같은 결론을 얻었다.

1. 임프란트 식립후 초기에는 이동골부가 골신장부보다 신생골 형성이 다소 우수한 것으로 나타났으나 식립후 12주가 경과하였을 때 큰 차이를 보이지 않았다.
2. BIC 및 BA는 임프란트 식립후 시간이 경과함에 따라 증가되었다.
3. 치조골 신장후 협측 피질골은 다소 흡수되는 소견을 보였으며 이는 수술시 협측골막 박리로 인한 혈류감소가 원인일 것으로 생각된다.

이상의 실험결과들은 최근 임상적으로 이용되고 있는 치조골신장술이 비교적 안정되게 임상에 활용할 수 있을 것으로 생각되었다.

참고문헌

1. Ilizarov GA: A new principle of osteosynthesis with the use of crossing pins and rings. In Collection of Scientific Works of the Kurgn Regional Scientific Medical Society. Kurgan, USSR., 1954:145.
2. McCarthy JG, Schreiber N, Karp CH et al: Lengthening of the human mandible by gradual distraction. *Plast Reconstr Surg* 1992;89:1.
3. Ilizarov GA: The tension-stress effect on the genesis and growth of tissues. Part I. The influence of stability of fixation and soft tissue preservation. *Clin Orthop* 1989;238-249.
4. Ilizarov GA: The tension-stress effect on the genesis and growth of tissues. Part II. The influence of the rate and frequency of distraction. *Clin Orthop* 1989;239-263.
5. Kojimoto H, Yasui N, Goto T, Matsuda S, Shimomura Y: Bone lengthening in rabbits by callus distraction : The role of periosteum and endosteum. *J Bone Joint Surg* 1988;70:543.
6. Kokala O, Karaharju E, Gronblad M, Aalto K: Experimental lengthening of tibial diaphysis : Gap healing with or without gradual distraction. *Arch Ortho Trauma Surg* 1998;107-172.
7. Karp NS, Thorne CH, McCarthy JG, Sissons HA: Bone lengthening in the craniofacial skeleton. *Ann Plast Surg* 1990;24:231.
8. Costantino PD, Freidman CS: Experimental mandibular regrowth by distraction osteogenesis. *Arch Otolaryngol Head Neck Surg* 1993; 119:511.
9. Tavakoli K, Walsh WR, Bonar F, Smart R, Wulf S, Poole MD: The role of latency in mandibular osteodistraction. *J Craniofac Surg* 1999;26:209.
10. Aronson J, Shen XC, Skinner RA, Hogue WR, Badger TM, Lumpkin CK Jr.: Rat model of distraction osteogenesis. *J Orthop Res* 1997;15:221.
11. Troulis MJ, Glowacki J, Perrot DH, Kaban LB: Effects of latency and rate on bone formation in a porcine mandibular distraction model. *J Oral Maxillofac Surg* 2000;58:507.
12. Paccione MF, Mehrara BJ, Warren SM, Greewald JA, Spector JA, Luchs JS, Longaker MT: Rat mandibular distraction osteogenesis : latency, rate, and rhythm determine the adaptive response. *J Craniofac Surg* 2001;12:175.
13. Aida T, Yoshioka I, Tominaga K, Fukuda J: Effects of latency period in a rabbit mandibular distraction osteogenesis. *Int J Oral Maxillofac Surg* 2003;32:54.
14. 장건택, 오정환, 김여갑: 골신장술시 휴지기간과 골편의 신장방향에 신생골 형성에 미치는 영향. *대한악안면성형재건외과학회지* 2004;26:511.
15. Block MS, Chang A, Crawford C: Mandibular alveolar ridge augmentation in the dog using distraction osteogenesis. *J Oral Maxillofac Surg* 1996;54:309.
16. Block MS, Almerico B, Crawford C, Gardiner D, Chang A: Bone response to functioning implants in dog mandibular alveolar ridges

- augmented with distraction osteogenesis. *Int J Oral Maxillofac Implants*. 1998;13:342.
17. Nosaka Y, Tsunokuma M, Hayashi H, Kakudo K: Placement of implants in distraction osteogenesis : a pilot study in dogs. *Int J Oral Maxillofac Implants* 2000;15:185.
18. Gaggi A, Schultes G, Regauer S, Karcher H: Healing process after alveolar ridge distraction in sheep. *Oral Surg Oral Med Oral Pathol Oral Radiol Endod* 2000;90:420.
19. Oda T, Sawaki Y, Ueda M: Experimental alveolar ridge augmentation by distraction osteogenesis using a simple device that permits secondary implant placement. *Int J Oral Maxillofac Implants* 2000;15:95.
20. Urbani G, Lombardo G, Santi E, Consolo U: Distraction osteogenesis to achieve mandibular vertical bone regeneration : a case report. *Int J Periodontics Restorative Dent* 1999;19:321.
21. McAllister BS: Histologic and radiographic evidence of vertical ridge augmentation utilizing distraction osteogenesis : 10 consecutively placed distractors. *J Periodontol* 2001;72:1767.
22. Zaffe D, Bertoldi C, Palumbo C, Consolo U: Morphofunctional and clinical study on mandibular alveolar distraction osteogenesis. *Clin Oral Implants Res* 2002;13:550.
23. Chiapasco M, Romeo E, Vogel G: Vertical distraction osteogenesis of edentulous ridges for improvement of oral implant positioning: a clinical report of preliminary results. *Int J Oral Maxillofac Implants* 2001;16:43.
24. Urbani G: Alveolar distraction before implantation : a report of five cases and a review of the literature. *Int J Periodontics Restorative Dent* 2001;21:569.
25. Papageorge MB: Distraction osteogenesis for augmentation of the deficient alveolar ridge. *J Mass Den Soc* 2002;51:24.
26. Horiuchi K, Uchida H, Yamamoto K, Hatano N: Anteroinferior distraction of the atrophic subtotal maxillary alveolus for implant placement : a case report. *Int J Oral Maxillofac Implants* 2002;17:416
27. Lin Y, Wang X, Li J, Qiu L, Chen B: Clinical study of alveolar vertical distraction osteogenesis for implant. *Zhonghua Kou Qiang Yi Xue Za Ahi* 2002;37:253
28. Hurzeler MB, Zuhr O, Schenk G, Schoberer U, Wachtel H, Bolz W: Distraction osteogenesis : a treatment tool to improve baseline conditions for esthetic restorations on immediately placed dental implants : a case report. *Int J Periodontics Restorative Dent* 2002;22:451.
29. Raghoebar GM, Liem RS, Vissink A: Vertical distraction of the severely resorbed edentulous mandible : a clinical, histological and electron microscopic study of 10 treated cases. *Clin Oral Implants Res* 2002;13:558.
30. Degidi M, Pieri F, Marchetti C, Piattelli A: Immediate loading of dental implants placed in distracted bone : a case. *Int J Oral Maxillofac Implants* 2004;19:448.
31. Ley J, Cranin AN: Distraction osteogenesis for augmenting the deficient alveolar ridge in preparation for dental implant placement : a case report. *J Oral Implantol* 2004;30:14.
32. 오정환, 이정우, 김여갑, 류동복, 이백수, 권용대 등: 심한 치조골 흡수가 있는 무치악 결손부에 대하여 치조골 신장술 시행후 임프란트를 이용한 수복. *대한치과이식학회지* 2004;23:48.
33. Rachmiel A, Srouji S, Peled M: Alveolar ridge augmentation by distraction osteogenesis. *Int J Oral Maxillofac Surg* 2001;30:510
34. Garcia-Garcia A, Somoza-Martin M, Gandara-Vila P, Saulacic N, Gandara-Rey JM: Alveolar distraction before insertion of dental implants in the posterior mandible. *Br J Oral Maxillofac Surg* 2003;41:376.
35. Walker DA: Mandibular distraction osteogenesis for endosseous dental implants. *J Can Dent Assoc* 2005;71:171
36. Uckan S, Haydar SG, Dolanmaz D: Oral Surg Oral Med Oral Pathol Oral Radiol Endod 2002;94:561.
37. Gellirich NC, Suarez-Cunqueiro MM, Schon R, Hoffmann M, Schrm A: Distraction osteogenesis in an anterior mandibular bone defect utilizing lingual periosteal release : a case report. *Int J Oral Maxillofac Implants* 2004;19:753.
38. 오정환, 최윤모, 김여갑, 류동복, 이백수, 권용대 등: 치조골 신장

- 술과 관련된 합병증에 대한 고찰. 대한구강악안면외과학회지 2005;31 별책 1호:226.
39. Cancedda R, Descalza CF, Castagnola P: Chondrocyte differentiation. *Int Rev Cytol* 1995;159:265.
 40. Hagiwara T, Bell WH: Effect of electrical stimulation on mandibular distraction osteogenesis. *J craniomaxillo Surg* 2000;28:12.
 41. Karaharju-Suvanto T, Peltonen J, Kahri A, Karaharju EO: Distraction osteogenesis of the mandible. An Experimental study on sheep. *Int Oral Maxillofac Surg* 1992;21:118.
 42. Komuro Y, Takato T, Hari K, Yonemara Y: The histologic analysis of distraction osteogenesis of the mandible in rabbits. *Plast Reconstr Surg* 1994;94:152.
 43. Leung DW, Cachianes G, Kuang WJ: Vascular endothelial growth factor is a secreted angiogenic mitogen. *Science* 1989;246:1306.
 44. Sheweiki D, Itin A, Soffer D: Vascular endothelial growth factor induced by hypoxia may mediate hypoxia-initiated angiogenesis. *Nature* 1992;359:843.
 45. Roiser RN, O'Keefe RJ, Kicks DG: The potential role of transforming growth factor beta in fracture healing. *Clin Orthop* 1998;355:294.
 46. KA Al Ruhaimi: Comparison of different distraction rates in the mandible : an experimental investigation. *Int J Oral Maxillofac Surg* 2001;30:220.
 47. Johannes Hidding, Frank Lazar, Joachim E: Vertical distraction of the alveolar process : A new technique for reconstructing the alveolar ridge. *Craniofacial distraction osteogenesis* 2001:393.
 48. JB Cope, ML Samchukov: Mineralization dynamics of regenerate bone during mandibular osteodistraction. *Int J Oral Maxillofac surg* 2001;30:234.
 49. JB Cope, ML Samchukov: Regenerate bone formation and remodeling during mandibular osteodistraction. *Angle Orthod* 2000;70:99.
 50. Piattelli M, Scarano A, Paolantonio M, Iezzi G, Petrone G, Piattelli A: Bone response to machined and resorbable blast material titanium implants : An experimental study in rabbits. *J Oral Implantol* 2002;28:2.
 51. Wenerberg A, Ektessabi A, Albrektsson T, Johansson C, Andersson B: A 1-year follow-up of implants of differing surface roughness placed in rabbit bone. *Int J Oral Maxillofac Implants* 1997;12:486.
 52. Sanz A, Oyarzun A, Farias D, Diaz I: Experimental study of bone response to a new surface treatment of endosseous titanium implants. *Implant Dent* 2001;10:126.
 53. Zechner W, Tangl S, Furst G, Tepper G, Thams U, Mailath G, Watzek G: Osseous healing characteristics of three different implant types. *Clin Oral Implants Res* 2003;14:150.
 54. 홍후석, 김태희, 류승희, 국민석, 박홍주, 오희균: 성견 경골에서 표면처리방법이 다른 4종의 임플란트 골유착에 관한 비교연구. *대한구강악안면외과학회지* 2005;31:46.

사진부도 ①

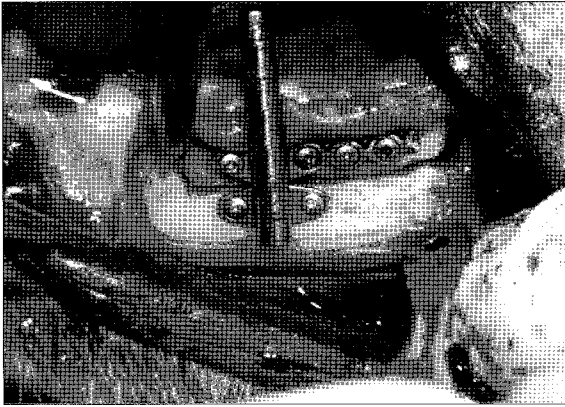


Fig. 6. Osteotomy and application of vertical alveolar distractor (TRACK1.5®, Martin Co., Germany).

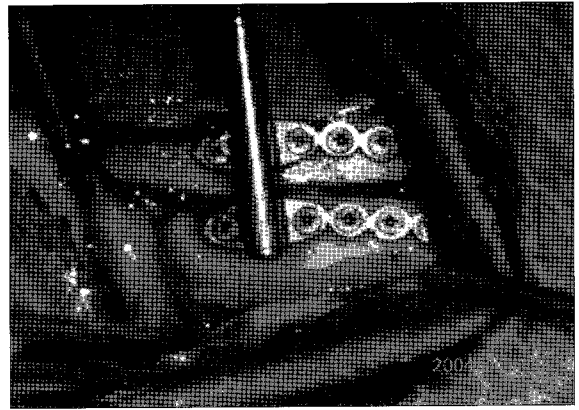


Fig. 7. Elevation of transport segment after distraction application.

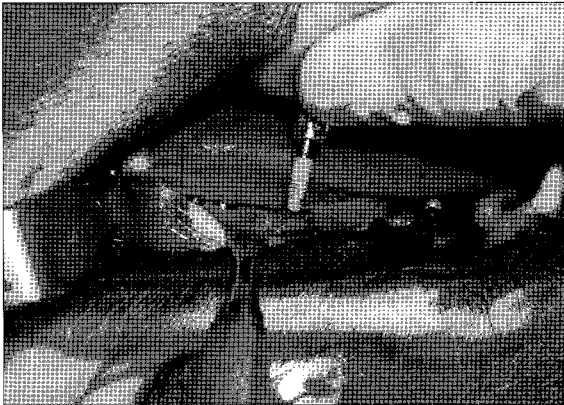


Fig. 8. Implant placement after 5 weeks after distraction.

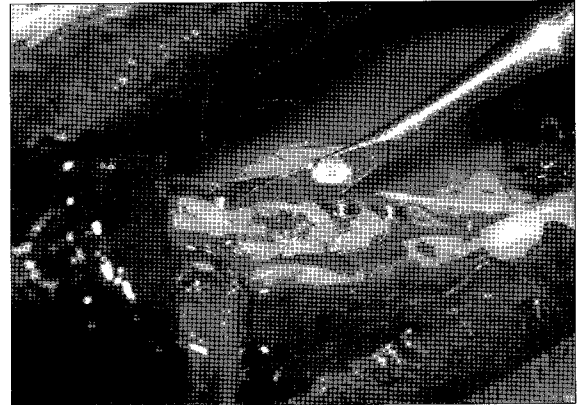


Fig. 9. Placed implants (FRIALIT®, CELLplus, Dentsply Co., Germany).

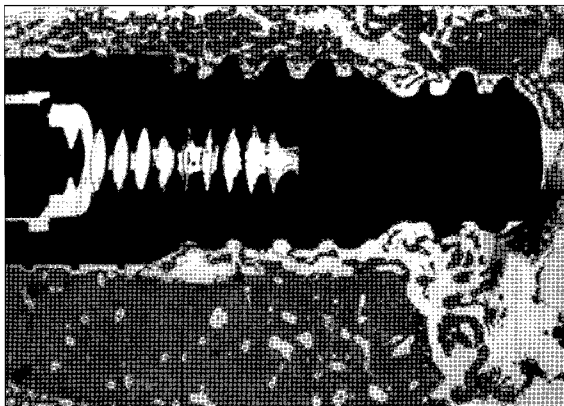


Fig. 10. Histomorphometric analysis ($\times 10$)(BIC, BA : H-E stain).

- * Bone to implant contact ratio of transport part
- * Bone to implant contact ratio of distraction part
- * Bone area of transport part
- * Bone area of distraction part

사진부도 ②

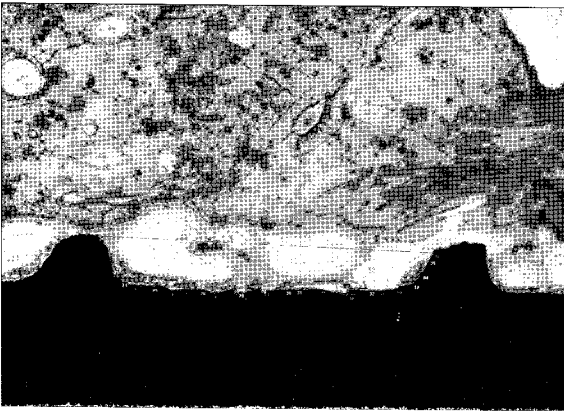


Fig. 11. Histologic finding of transport part at 2 weeks after implant placement ($\times 100$) (H-E stain).
: New bone contact with the implant could be observed.



Fig. 12. Histologic finding of distraction part at 2 weeks after implant placement ($\times 100$) (H-E stain).
: Immature thin woven bone and bone contact with the implant could be seen.



Fig. 13. Histologic finding of transport part at 4 weeks after implant placement ($\times 100$) (H-E stain).
: New bone contact with the implant surface was more thick and increased.



Fig. 14. Histologic finding of distraction part at 4 weeks after implant placement ($\times 100$) (H-E stain).
: Immature thin woven bone was remained. Bone contact with the implant surface increased.

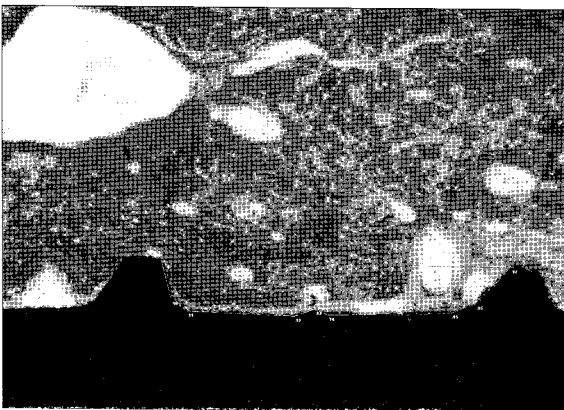


Fig. 15. Histologic finding of transport part at 12 weeks after implant placement ($\times 100$) (H-E stain).
: Mature lamellar bone was observed around the implant. Direct bone contact with the implant surface more increased.

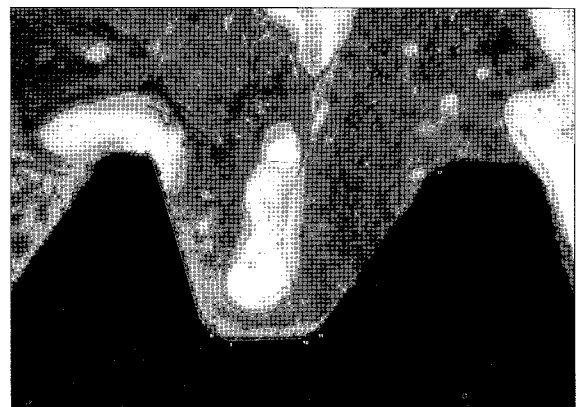


Fig. 16. Histologic finding of distraction part at 12 weeks after implant placement ($\times 100$) (H-E stain).
: Newly formed mature lamellar bone was observed around the implant surface. Direct bone contact with the implant surface more increased.