



LPG 자동차에서 밸브스템 표면거칠기가 누유특성에 미치는 영향에 관한 연구

†김청균 · 이일권*

홍익대학교 기계·시스템디자인공학과, *대림대학 자동차공학과
(2007년 9월 12일 접수, 2007년 10월 8일 채택)

Surface Roughness Effects of a Valve Stem on the Leakage Characteristics in LPG Automotive

†Chung Kyun Kim · Il Kwon Lee*

Department of Mechanical and System Design Engineering, Hongik University
*Department of Automotive Engineering, Daelim College
(Received September 12 2007, Accepted October 8 2007)

요 약

본 논문은 LPG 엔진에서 밸브스템의 표면거칠기가 오일 누설에 미치는 영향에 대한 실험적 결과를 제공하고자 한다. 밸브스템시일은 밸브스템과의 미세한 밀봉간극을 통해 유출하는 오일을 차단하기 위한 부품이다. 이들 두개의 부품사이에서 발생하는 밀봉성은 밸브스템과 밸브스템시일의 누유안전성과 수명연장에 관련된 중요한 요소이다. 본 실험결과에 의하면, 밸브스템의 표면거칠기를 중심선 표면거칠기, Ra로 나타낼 경우 0.4-0.5 μm 가 최적의 가공조건이고, 표면의 거칠기 단면형상은 균일하게 분포되도록 가공하는 것이 가장 이상적인 설계조건이 될 것이다. 기본적으로 매끄러운 밸브표면과 균일하게 분포된 거칠기 형상을 유지하는 것이 밸브스템과 밸브스템 시일장치의 간극을 통해 빠져나가는 누유량을 줄일 수 있다.

Abstract – This paper provides the effects on the leakage characteristics of the surface roughness of a valve stem in LPG automotive. The valve stem seal is to stop an oil leakage through a sealing gap between a valve stem and a valve stem seal. The sealing performance of two components is related to a leak safety and a long life of a valve stem and a valve stem seal. The experimental results show that the optimal surface roughness of a valve stem is to recommend as 0.4-0.5 μm in a centerline average roughness, Ra and a uniformly distributed profile of the roughness. Basically the smooth surface and uniform profiles of the roughness may reduce an oil leakage between a valve stem and a valve stem seal.

Key words : LPG engine, Valve stem, Valve stem seal, Surface roughness, Oil leakage

I. 서 론

자동차는 안전하고 신속한 이동성을 제공하는 궁극적인 측면이 있지만, 연료와 윤활유로 인한 환경 오염원 배출의 문제점을 갖고 있다. 자동차는 액체연료인 휘발유와 경유, 가스연료인 LPG를 엔진의 연소실에서 급격하게 태우기 때문에 발생하는 열에너지를 피스톤-크랭크축 메커니즘에 의해 기계적 에너지로 전환하여 동력원을 생산한다. 그러나 자동차 엔진은 공급된 열에너지를 모두 일(work)로 전환할 수는 없으며, 자동차를

구동하는데 필요한 내부에너지의 형태로 일정량을 소모해야 하기 때문에 효율은 비교적 나쁘다. 결국 자동차에서 동력을 생산하는 가솔린엔진, 디젤엔진, LPG엔진 등은 내부에너지 의해 낭비되는 손실에너지(운동에너지, 위치에너지, 마찰에너지 등)를 최대한 줄이도록 기술개발을 진행한다.

상대접촉 마찰운동을 하는 기계부품에 의해 소비되는 내부마찰 에너지를 줄이기 위해 보통은 윤활유를 사용하고, 자동차의 이동에 따라 발생하는 풍압에 의한 외부마찰 손실을 줄이기 위해 자동차의 보디(body)는 유선형으로 디자인한다.

LPG 자동차 엔진에는 다양한 종류의 유체들을 사용

†주저자:chungkyunkim@empal.com

II. 실험적 연구

하는데, 그중에서 대표적인 유체가 연료와 윤활유, 그리고 공기와 냉각수이다. 여기서 기계장치의 작동에 의해 발생하는 기계적 마찰손실을 줄여주고, 생성된 마찰열을 줄여주기 위해 엔진오일을 사용한다. 본 연구에서는 기계적 마찰손실을 많이 발생하고, 고장 발생률이 높은 밸브스텝과 밸브스텝시일 사이의 상대접촉 마찰운동면에서 발생하는 윤활유의 누설문제를 실험적으로 고찰하고자 한다.

자동차 엔진에서 오일의 부적절한 선정과 교환시기를 놓치게 되면 엔진의 고장은 필연적으로 발생한다. 엔진오일은 마찰운동부에 공급되어 순환하는 과정에서 누유되거나, 미량이기는 하지만 연료와 함께 혼합·연소되어 지속적으로 소모가 진행된다. 특히 오일이 연료와 함께 소모되는 경우의 대부분은 밸브스텝과 밸브스텝시일의 미세한 간극을 타고 연소실로 유입되면서 연료-공기 혼합기의 폭발과정에서 연소되면서 배기가스와 함께 배출되기 때문이다. 또한 피스톤-실린더 간극에 형성된 유막(oil film)이 피스톤의 왕복동 과정에서 미량씩 비산되고, 고온에 의해 증발되기 때문에 소모된다. 지속적으로 소모되는 윤활유는 처음 공급된 윤활유 부족을 초래하여 밸브스텝과 같은 미끄럼마찰 운동부의 윤활문제를 심각하게 유발하고, 누유와 배출가스로 인한 환경을 오염시키는 원인으로 작용한다.

엔진오일이 과다하게 누유되면 에너지 낭비는 물론이고, 엔진의 기능적 측면에서 볼 때 흡기계통의 막힘(clogging), 연소실의 탄소퇴적(carbon deposit)에 의한 노킹발생(knocking)과 조기점화(pre-ignition)를 유발하는 원인을 제공한다. 또한 배기가스를 정화하는 촉매변환장치에 독성을 유발하여 LPG 엔진을 심각하게 파손하는 등의 부작용이 많아진다[1-4].

LPG 엔진에서 밸브스텝 계통은 엔진의 연소실 내부로 공급되는 공기의 흡입과 연소한 다음 배출하는 배기가스 출구인 배기밸브의 개폐역할을 담당한다. 이 때에 밸브스텝은 스텝시일과의 미끄럼마찰 상하 왕복운동을 하면서 상호간에 밀봉작용을 한다. 이 과정에서 밸브스텝의 표면거칠기는 마찰작용에 의해 밸브스텝과 시일장치 사이에 유막을 형성하여 누유를 차단하는데 영향을 미친다. 즉, 거칠기에 따라 엔진오일의 누설은 영향을 받는다는 사실이다. 밸브의 거칠기는 밸브스텝을 설계할 때 적극적으로 고려되어야 누유를 효과적으로 차단할 수 있다. 따라서 본 논문에서는 LPG 엔진을 대상으로 밸브스텝의 표면거칠기가 상이한 4가지의 밸브스텝 샘플을 사용하여 오일의 누설량을 측정하고, 오일의 누설과 밸브스텝의 거칠기 연계성을 실험적으로 고찰하고자 한다.

2.1. 밸브 및 밸브스텝시일

밸브스텝 계통의 오일누설에 영향을 미치는 밸브스텝과 러버시일의 구성도를 Fig. 1에서 보여주고 있다. 밸브스텝시일의 선단부는 밸브스텝의 표면에 대하여 미끄럼마찰 접촉운동을 하면서 오일의 누설을 차단하기 때문에 시일의 접촉면압과 밸브스텝의 표면거칠기는 큰 영향을 미치게 될 것이다. 밸브는 항상 직선 상하운동을 하기 때문에 고무시일과는 스크래핑(scraping) 마찰력에 의한 건조마찰이나 경계마찰로 인해 유막형성이 어려워진다. 따라서 밸브스텝의 표면거칠기는 적절한 거칠기와 오일포켓을 갖도록 최적조건으로 가공하는 것이 대단히 중요하다.

2.2. 오일누설 실험장치

밸브스텝용 러버시일을 통한 누유발생 문제는 LPG 엔진의 구조와 성능조건에 따라 많이 달라진다. 따라서 밸브스텝과 밸브스텝시일의 간극을 따라서 실린더로 유입되는 엔진오일의 누유량을 정확하게 측정하기 위해서 LPG 엔진의 피스톤-실린더를 실제로 사용하는 것이 바람직하다. 실린더 헤드에서 흡기밸브나 배기밸브를 타고 흘러내리는 엔진오일을 채유할 수 있도록 실험장치를 제작하였다. Fig. 2는 실린더 오버헤드 방식

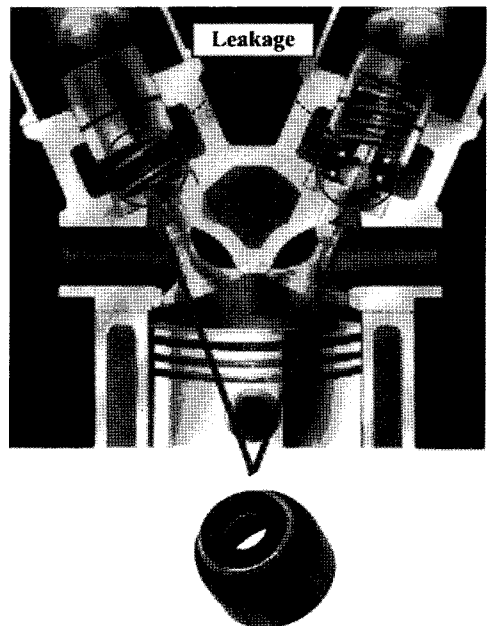
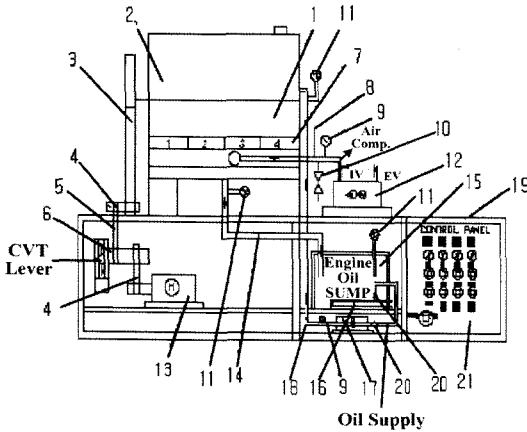


Fig. 1. Typical configurations of a valve and a valve stem seal.



No	Components	Specifications
1	Cylinder head	Exhaust volume 1,975cc
2	Cam shaft	DOHC 16 Valve
3	Timing belt	Rubber
4	V-belt	A 33, A 34
5	Crankshaft	Forged steel
6	CVT	Lever type
7	Combustion chamber	Closed type
8	Air line	Closed type
9	Pressure gage	0~1kg/cm ² , 0~760mmHg
10	Thermometer	0~150℃
11	Press. control valve	1~6kg/cm ²
12	Vacuum pump	Max. 755mmHg
13	Driving motor	3PS(2.2Kw)
14	Oil return line	Pipe
15	Engine oil sump	Volume : 20~50liter
16	Heater	Capacity : 2~3Kw
17	Oil pump	Rotary pump
18	Oil supply line	Closed type
19	Control panel	Box type
20	Filter	Strainer type
21	Heater controller	0~150℃

Fig. 2. Oil leakage tester for a LPG engine.

의 엔진오일 공급 모터링 테스트와 누유량 측정실험에 사용된 주요부품의 기본규격을 보여주고 있다.

2.3. 누유량 측정

밸브스텝시일과 흡기밸브 또는 배기밸브의 미세간극을 통해 실린더 내부로 흘러 들어가는 오일량을 측정하기 위해 사용된 작동조건을 요약하면, 캠축의 회전수는 1500 rpm, 오일의 온도는 80℃인 대기압의 작동조건에서 실험을 수행하였다. 시일과 미끄럼마찰 접촉운동을 하는 밸브스텝의 표면거칠기는 오일의 누설량에 큰 영향을 미치기 때문에 다음의 4가지 밸브스텝 시험

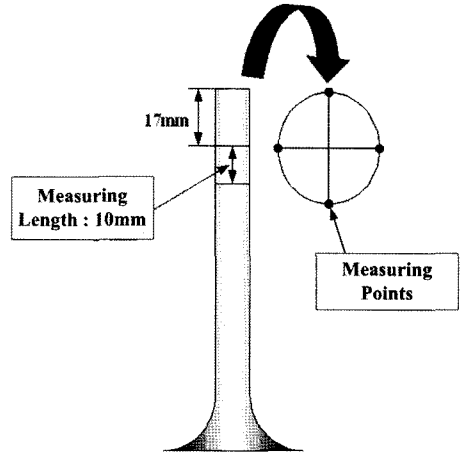


Fig. 3. Measuring position of the valve stem with a different surface roughness.

편에 대해 평가하였다.

- ① 샘플 1 : 중심선 표면거칠기 0.2644 μm 의 밸브스텝
- ② 샘플 2 : 중심선 표면거칠기 0.3330 μm 의 밸브스텝
- ③ 샘플 3 : 중심선 표면거칠기 0.4528 μm 의 밸브스텝
- ④ 샘플 4 : 중심선 표면거칠기 0.6895 μm 의 밸브스텝

2.4. 표면거칠기 측정

본 실험은 밸브스텝의 표면거칠기 변화에 따라 발생하는 엔진오일의 누설량을 측정하는 것으로 밸브의 거칠기를 다르게 준비하였다. Fig. 3은 밸브스텝에서 거칠기를 측정하는 위치를 나타낸 것으로, LPG 엔진에 장착된 밸브스텝의 운동부 표면을 실제로 측정하는 것이다. 여기서 밸브스텝의 표면거칠기를 측정하는 위치는 Fig. 3에서 보여준 것처럼 밸브스텝시일과 상대접촉 미끄럼마찰 접촉운동을 하는 밸브스텝의 4곳이다.

III. 실험결과 및 고찰

흡배기용으로 제작된 밸브를 실험조건에 적합하도록 연삭가공하여 LPG 엔진에 장착하고, 5시간 동안 운전한 다음 밸브스텝을 타고 빠져나간 엔진오일의 누설량을 측정하였다. 오일의 누설량에 영향을 미치는 것으로 알려진 밸브스텝의 중심선 표면거칠기, Ra는 밸브의 샘플번호 순서대로 0.2644 μm , 0.3330 μm , 0.4528 μm , 0.6895 μm 로 각각 측정되었다. Fig. 4는 이들 중심선 표면거칠기 형상을 나타낸 것으로 연마 상태가 우수하기 때문에 표면의 가공분포도는 양호한 것으로 나타났다.

여기서 표면거칠기의 중요도를 나타내는 방법에는 단면 곡선과 거칠기 곡선의 두 가지가 있다. 즉, P 형

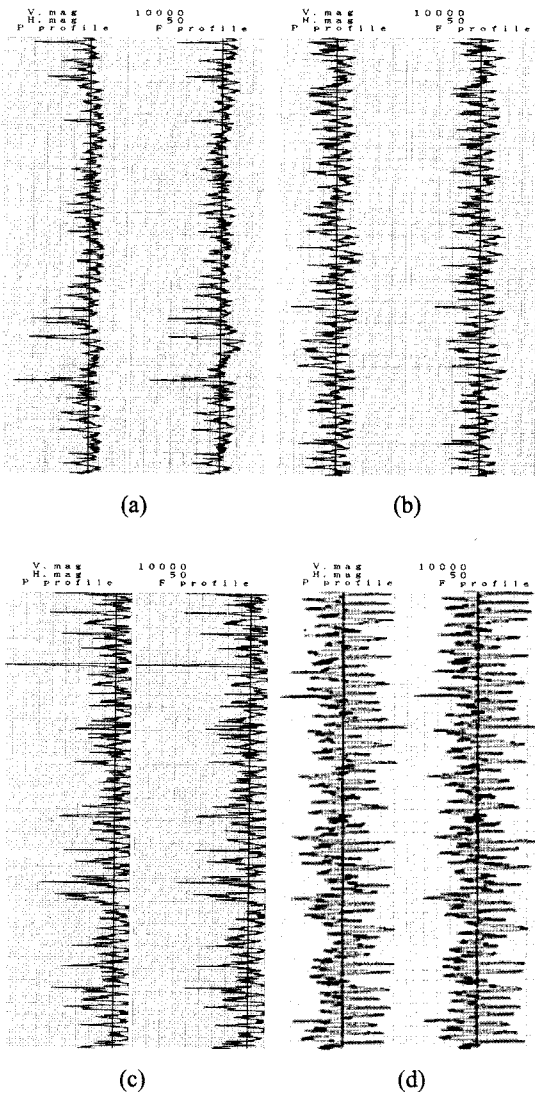


Fig. 4. Surface roughness distributions of the valve stem; (a) P and F profile distributions of the valve sample 1 with a vertical magnification of 10,000 and a horizontal magnification of 50. The center line average, Ra is $0.2644 \mu\text{m}$, (b) P and F profile distributions of the valve sample 2 with a vertical magnification of 10,000 and a horizontal magnification of 50. The center line average, Ra is $0.333 \mu\text{m}$, (c) P and F profile distributions of the valve sample 3 with a vertical magnification of 10,000 and a horizontal magnification of 50. The center line average, Ra is $0.4528 \mu\text{m}$, (d) P and F profile distributions of the valve sample 4 with a vertical magnification of 10,000 and a horizontal magnification of 50. The center line average, Ra is $0.6895 \mu\text{m}$.

상(profile)은 거칠기를 단면 곡선의 형태로 표현한 것이고, F 형상은 거칠기를 중심선 거칠기 곡선의 형태로 나타낸 것이다. 밸브의 거칠기는 밸브스텝의 왕복동 횟수가 증가할수록 밸브스텝 표면의 거칠기는 향상된다고 볼 수 있다. 이것은 밸브와 스텝시일의 반복적인 미끄럼마찰 접촉운동으로 인해 밸브스텝의 표면에 있던 크고 작은 버(burr)나 최고정점이 약간씩 떨어져 나가면서 초정밀 연마작용 효과가 나타나기 때문으로 일종의 길들이기(running-in) 현상의 결과이다. 이러한 길들이기 과정이 지나면 밸브와 스텝시일에는 원활한 상대 접촉 마찰작용에 의해 거칠기가 급격하게 나빠지지 않는다. 즉, 고무로 제조된 밸브스텝시일과 내열강으로 제작된 밸브스텝의 소재특성은 크게 다르지만, 미끄럼 마찰 접촉작용에 의한 연삭효과는 길들이기와 윤활박막 작용에 의해 균형을 유지하기 때문이다. 다만, 밸브스텝의 작동기간이 설계수명을 넘어섰거나, 특히 밸브스텝시일의 고무소재가 경화될 경우와 오일에 이물질이 혼입되어 밸브와의 연삭작용을 하는 경우는 밸브스텝 표면에서 마모가 촉진되어 거칠기의 큰 변화를 예상할 수 있다.

Fig. 4(a)에서 중심선 표면거칠기, Ra를 $0.2644 \mu\text{m}$ 로 연삭가공한 다음 모터링 누유시험기에 장착하여 실험한 경우 샘플이다. 측정결과에 의하면 시험편의 한쪽에서는 거칠기는 대단히 매끄러운 표면상태를 보여주고, 또 다른 부위에서는 불규칙한 거칠기 분포를 나타낸다. 이 결과에서 거칠기 형상의 변화는 크지 않고, 일정한 형태의 곡선을 유지하고 있음을 알 수 있다. 이 시험편으로 오일의 누설량을 측정한 Fig. 5의 실험결과에 의하면 오일의 누설량은 가장 큰 것으로 확인되었다. 이것은 밸브 마찰부의 중심선 거칠기는 대단히 우수하

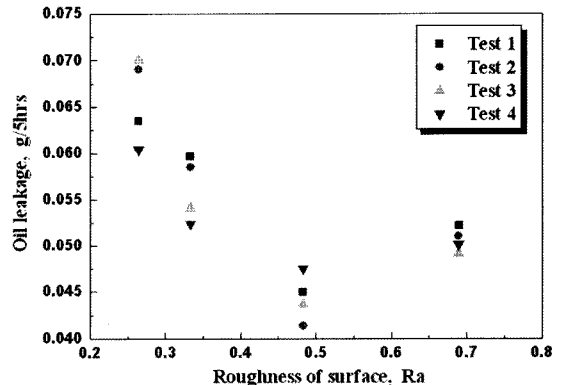


Fig. 5. Engine oil leakage as functions of surface roughness of the valve stem.

지만 오일의 누설량은 오히려 많아진다는 것이다. 즉, 밸브스텝의 표면거칠기를 어느 정도 이하로 가공하면 오히려 오일의 누설차단 효과를 떨어뜨릴 수 있다는 것이다. 따라서 밸브스텝의 누유를 효과적으로 차단하기 위해서는 최적의 거칠기 가공조건을 찾는 것이 대단히 중요하다.

Fig. 4(b)는 중심선 표면거칠기, Ra를 0.3330 μm 로 높여서 연삭가공한 다음 실험한 샘플 2의 경우를 보여준다. Fig. 4(b)의 거칠기를 Fig. 4(a)와 비교하면 약 26%나 거친 시험편이지만, 전체적으로 거칠기 형상은 비교적 균일한 형상을 나타내고 있다. 즉, 중심선 표면거칠기는 높지만, 단면곡선의 높낮이는 균일하게 분포하기 때문에 누유특성에 다른 영향을 미칠 것으로 예상된다. 이것은 Fig. 4(b)의 밸브스텝 거칠기는 높지만, 단면곡선의 높낮이는 균일하기 때문에 오일 차단효과가 우수해져 밸브스텝 러버시일과 밸브스텝 사이를 타고 빠져 나가려는 오일을 적극적으로 억제하는 것으로 판단할 수 있다.

Fig. 4(c)의 중심선 표면거칠기, Ra는 0.4528 μm 로 더 거칠게 연삭가공한 다음 실험한 밸브의 샘플 3을 보여준다. Fig. 4(c)의 거칠기를 Fig. 4(a)와 비교하면 약 71%나 거친 시험편이지만, 전체적으로 거칠기 형상은 샘플 1과 샘플 2의 중간정도로 균일한 형상을 나타내고 있다. 누유시험을 진행한 Fig. 5의 실험결과를 보면, Ra=0.4528 μm 의 경우가 다른 3개의 거칠기 샘플과 비교할 때 가장 적은 누유량을 나타내고 있다. 결과적으로 밸브의 거칠기가 기존의 2가지 샘플에 비해 크게 조대함에도 불구하고 누유량이 낮다는 사실은 밸브스텝 시일과 미끄럼마찰 접촉운동을 하는 밸브스텝의 거칠기와 단면곡선 높낮이가 최적의 가공조건을 유지하고 있음을 유추할 수 있다. 문제는 최적조건을 찾아 가공하고 작동조건을 제어하는 기술이 어렵다는 것이다.

Fig. 4(d)에서는 중심선 표면거칠기, Ra를 0.6895 μm 로 연삭가공한 다음 실험한 샘플 4를 보여준다. Fig. 4(d)의 거칠기를 Fig. 4(a)와 비교할 때 약 2.6배나 거친 시험편이지만, 전체적으로 거칠기 형상은 균일하게 분포된 것으로 나타내고 있다. Fig. 5의 실험결과에서 거칠기에 따른 누설특징을 보면, 거칠기가 대단히 거친 샘플 4의 누유량은 0.048~0.052 g/5 hrs로 거칠기가 우수하다는 샘플 2의 누유량 0.052~0.059 g/5 hrs보다 낮았는데 주목할 필요가 있다.

오일의 누설량은 단순히 거칠기만으로 판단하기 어렵고, 반드시 단면곡선 높낮이나 가공표면의 균질성이 더욱 중요한 누유평가 요소라는 사실이다. 본 실험에 사용된 시험편 4가지에 대한 표면거칠기를 모두 다르

게 준비하여 수행한 실험결과에 의하면 누설량에 거칠기의 균질성 분포도가 중요한 영향을 미치고 있다는 것이다. 엔진오일의 누설특성은 표면거칠기에 의해 영향을 받지만, 특히 거칠기의 높낮이 분포도에 의해 형성되는 마이크로 오일포켓(oil pocket)에 의해 초박막이 형성되어 마찰력을 줄여주고 이곳에 오일을 잠시 체류시켜 누유를 차단하는 역할을 하는 것으로 판단된다.

본 실험에서 오일의 누설량이 증가하는 것은 밸브의 표면거칠기를 우수하게 가공한다고 누유를 억제하는 것이 아니고, 적정 거칠기 및 균일한 거칠기 분포도를 유지하는 것이 누유량을 차단하는 핵심기술이라 할 수 있다. 따라서 LPG 엔진에 장착되는 밸브의 중심선 거칠기는 Ra=0.4~0.5 μm 에서 유지되고, 표면의 거칠기 분포도를 균일하게 가공하는 것이 누유량 축소측면에서 대단히 중요한 가공조건임을 알 수 있다.

LPG 엔진의 연소실 온도는 가솔린 엔진보다 50~100°C 높다. 이러한 연소온도는 엔진오일의 점도에 큰 영향을 미친다. 오일의 점도는 온도가 증가함에 따라 오일입자의 유동성을 향상시키고 오일의 유동속도를 빠르게 하기 때문에 유막형성은 어려워진다. 이러한 점도저하는 밸브스텝시일과 밸브스텝 사이의 누유량을 증가시키는 원인으로 작용한다. 따라서 밸브스텝의 거칠기가 너무 높으면 오일이 잘 빠져나와 연소실로 유입되면서 LPG 엔진의 불완전 연소를 증가시키고 연소 효율을 떨어뜨리는 원인으로 작용한다.

따라서 밸브스텝의 표면거칠기는 오일의 누설을 적극적으로 차단할 수 있는 최적의 표면거칠기를 유지하면서 엔진오일의 유동성을 제어할 수 있는 냉각조건을 찾는 것이 오일의 누설량을 감소시키는 지름길이다.

IV. 결 론

- 1) 본 실험에서 사용한 밸브스텝의 적정 표면거칠기는 0.4~0.5 μm 의 거칠기 영역으로 유지되는 것이 가장 유리한 것으로 나타났다.
- 2) 밸브스텝의 중심선 표면거칠기와 전체적으로 높낮이를 나타내는 거칠기 분포도를 균일하게 유지해야 누유차단 효과가 높다는 사실이다. 이것은 균일하게 분포된 마이크로 거칠기 공간에 윤활유가 극미량 담겨져 적절한 윤활작용과 밀봉작용을 하기 때문이다.
- 3) LPG 엔진의 내부 연소열 축적도는 가솔린 엔진에 비해 높기 때문에 오일의 점도는 낮아지고, 유동성은 증가하기 때문에 밸브스텝의 표면에 적절한 거칠기를 갖는 균일하게 가공된 표면상태를 유지하는 것이 누유차단 효과를 높이는 설계조건이 된다.

참고문헌

- [1] 이일권, 전윤수, "Case Study on Functions of Engine Oils and Oil Related Failures", KSAE paper 199851
- [2] Juergen Netzer and Karl-Heinz Maus, "Improvements of Valve Stem Seals to Meet Future Emission Requirements", SAE paper 980581
- [3] Esaki Yasuo, Tomoji Ishiguro, Noritomo Suzuki and Masahiko Nakada, "Mechanism of Intake-Valve Deposit Formation, Part I Characterization of Deposits", SAE paper 1990151
- [4] Nomura Yoshihiro, Katsuyuki Ohsawa, Tomoji Ishiguro and Masahiko Nakada, "Mechanism of Intake-Valve Deposit Formation, Part II Simulator Tests", SAE paper 900152