
MES개선을 위한 RFID 적용 -EPCIS 확장모형을 중심으로-

Application of RFID System for MES Enhancement -Focused on EPCIS Expanded Model-

최원용, 이종태
동국대학교 산업시스템공학과

Weonyong Choi(wychoi@dongguk.edu), Jongtae Rhee(jtrhee@dongguk.edu)

요약

최근 기업에서의 생산물류 과정은 각 공정의 진척상황과 생산실적, 품질정보 등을 실시간으로 수집하기 위하여 작업일지에 생산현황을 수기로 기록하거나, 바코드(Bar-code)를 주로 활용하고 있으며, 이는 작업자의 기록을 일일이 확인하거나, 작업자가 일일이 바코드 스캐너로 판독해야 하는 부가적인 작업을 필요로 한다. 이때 고의나 실수로 인하여 데이터의 정확성이 떨어지게 되고, 이는 시스템 전체의 신뢰성 문제가 발생하게 되며, 이러한 문제를 해결하기 위해 최근 자동인식 분야에서 각광을 받고 있는 RFID를 도입하고 있다. RFID는 무선통신기술을 사용하여 대상물체에 직접 접촉하지 않고도 해당 정보를 판독하거나 기록할 수 있는 자동식별 기술로서, 최근 EPCglobal의 RFID 태그표준인 Gen2 및 EPCIS 표준이 제정됨으로써 전산업으로 확산될 전망이다. 본 논문에서는 EPCIS 확장모형을 중심으로 MES개선을 위해 제조물류 흐름을 분석하는 RFID식 Modeling Notation을 제안하고, 제조업의 EPCISEvent Template을 제안하였다.

■ 중심어 : | RFID | MES | EPCIS | EPCglobal | 확장모형 |

Abstract

In the recent years, the companies have manually recorded a production status in a work diary or have mainly used a bar code in order to collect each process's progress status, production performance and quality information in the production and logistics process in real time. But, it requires an additional work because the worker's record must be daily checked or the worker must read it with the bar code scanner. At this time, data's accuracy is decreased owing to the worker's intention or mistake, and it causes the problem of the system's reliability. Accordingly, in order to solve such problem, the companies have introduced RFID which comes into the spotlight in the latest automatic identification field. RFID is an automatic identification technology by radio communication technology that allows us to identify or record information without contacting the corresponding object, and as Gen2 and EPCIS, EPCglobal's standard tag for RFID, have recently been established, it will be introduced to the whole computation industry. This study suggests RFID type Modeling Notation for analyzing logistics flow to improve MES focusing on extended model of EPCIS, and EPCISEvent Template in manufacturing industry.

■ keyword : | RFID | MES | EPCIS | EPCglobal | Extended Model |

I. 서론

오늘날 기업들은 고품질, 저가격, 단납기 형태의 무한 경쟁 사업 환경을 맞이하고 있으며, 급변하는 환경에의 적응과 기업생존을 위하여 보다 신속·정확한 관리 방법이 필요하게 되었다[1]. 이에 따라 기업들은 기존의 관리시스템으로는 해결하지 못했던 여러 가지 문제점들을 보다 혁신적이고 합리적으로 해결하기 위하여 정보화 시스템을 도입, 구축하여 경쟁력을 확보하려고 하고 있다[2].

RFID(Radio Frequency IDentification)는 무선통신기술을 사용하여 대상 물체에 직접 접촉하지 않고도 해당 정보를 판독하거나 기록할 수 있는 자동식별 기술로서 최근 큰 주목을 받고 있다[3].

국내의 경우 국가기관을 중심으로 다양한 분야의 시범사업과 RFID기술에 관한 많은 여러 분야에 걸쳐 수행되고 있지만[4], 생산물류부문에 실시간 정보관리 시스템인 MES(Manufacturing Execution System)운영상의 문제점을 개선하기 위하여 RFID를 어떻게 응용할 것인지에 대한 연구는 부족한 실정이다.

그러므로, 본 연구에서는 MES운영상의 문제점을 개선하기 위하여 EPCglobal네트워크상의 EPCIS(EPC Information Service)를 활용하는 방안을 제시하고자 한다.

본 논문의 구성은 다음과 같다. 제1절 서론에서는 본 연구의 배경과 목적을 설명하고, 제2절에서는 RFID와 EPCglobal네트워크, EPCIS에 관한 내용 및 관련연구를 통하여 RFID요소기술 및 기술동향과 기존문헌 연구에 대하여 고찰한다.

제3절에서는 MES의 구성요소 및 기능을 분류하여, 문제점을 제시하고, 제4절에서는 RFID식 Modeling Notation과 제조EPCIS Event Template을 제안, MES 개선을 위한 EPCIS확장 모델을 제시한다.

제5절에서는 제안된 확장모델을 제조프로세스(U-MES)에 적용함으로써 기존의 공정분석기호로는 RFID기반의 생산물류흐름분석이 어려웠던 것을 제안된 Modeling Notation방법을 사용함으로써 EPCIS Event와 생산물류 흐름을 보여줄 수 있으며, EPCIS를 통하

여 확장된 공정정보를 얻을 수 있으므로 MES개선에 활용될 수 있음을 보여준다. 또한, 제6절에서는 연구 내용에 대한 결론과 추후 연구 방향을 제시한다.

II. RFID 요소기술

2.1 RFID 개요

RFID는 라디오 주파수를 이용하여 전자적 라벨링(labeling)과 무선인식을 가능하게 하는 무선인식장치 기술을 통칭하는 것으로서[5], RFID 시스템의 데이터 흐름 과정을 그림으로 표현한 것이 [그림 1]이다[6].

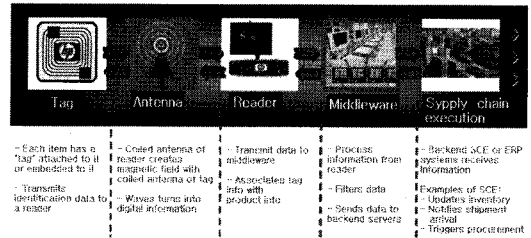


그림 1. RFID 시스템의 데이터 흐름

2.2 EPCglobal 네트워크

EPCglobal 주요 구성요소로는 EPC, 태그(Tag), 리더, 미들웨어, EPCIS, EPC DS(Discovery Service), ONS(Object Naming Service)로 구성된다. [그림 2]는 EPCglobal의 네트워크 아키텍처를 나타내고 있다[7].

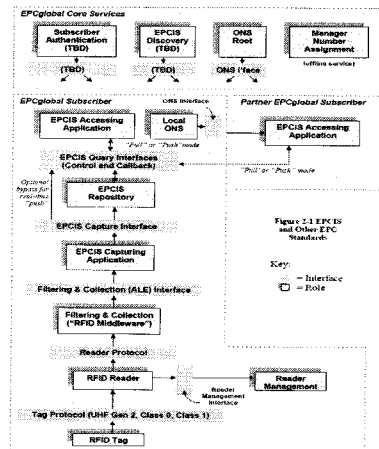


그림 2. EPCglobal 네트워크 아키텍처

2.3 EPCIS

EPCIS는 미들웨어로부터 태그 이벤트 정보를 받아 이를 이용해 상품의 상태 및 추적 정보를 생성하여 미래의 사용을 위해 로컬 저장소에 저장하고 관리한다. 또한 EPC에 대한 정보취합의 허브역할을 담당하며, EPC 미들웨어는 소프트웨어 구성요소로서 EPCglobal Network 구조에서 소프트웨어와 하드웨어를 연결하는 역할을 수행하고 EPC 실시간 이벤트 정보를 관리하면서 EPCIS 및 기존 시스템과 연동하기 위한 정보를 관리한다. [그림 3]은 EPCIS의 기능을 표현한 것이다.

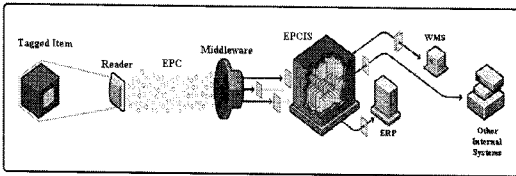


그림 3. EPCIS의 기능

2.3 EPCIS 데이터

EPCIS데이터는 비즈니스 프로세스 실행 과정에서 발생하며, 무엇을(What), 언제(when), 어디서(Where), 왜(Why) 라고 하는 4가지 차원을 가지며, [그림 4]는 EPCIS의 핵심이벤트 타입을 표현한 것이다[8].

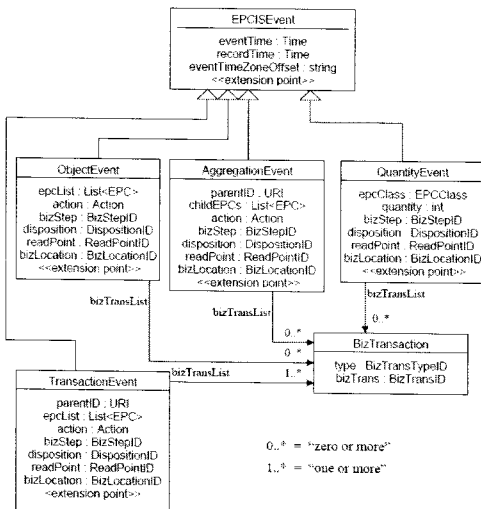


그림 4. EPCIS 핵심 이벤트 타입

2.4 기존연구

2.4.1 Modeling Notation연구

현재까지 Modeling Notation관련 논문을 살펴보면, W.M.P van der Aalst[9]는 워크플로우 패턴을 설명하였으며, 프로세스의 표기법인 BPMN(Business Process Modeling Notation)은 비즈니스 프로세스들을 설계하고 관리하는 사람들이 용이하게 사용할 수 있는 비즈니스 프로세스 다이어그램(Business Process Diagram) 표기법과 함께 이를 비즈니스 프로세스 실행언어(예, BPEL4WS)로 변환하기 위한 형식변환방법을 제공해 준다. Petri Net은 상태가 변화하는 시스템을 모델링하는 방법으로 사용되고 있으며, IDEF3는 IDEF 모델링 방법론들 중 프로세스 모델링을 위해 제안된 방법론이다. 순서도는 프로그램의 알고리즘 설계를 위해 사용되는 모델링 방법론이며, UML Activity Diagram은 객체지향 소프트웨어 설계를 위해 OMG에 의해 제안된 모델링 방법이며, 그 외에 미국기계공학회에서 정한 표준인 ASME식과, 길브레스식 등이 프로세스 표기법으로 사용되고 있으나 RFID분석 기호로는 미흡하다.

2.4.2 RFID연구

RFID관련된 적용 연구논문을 살펴보면, 이성준[10]은 효율적으로 제조현장 생산과정에서 생산관리, 품질관리, 물류현황을 실시간으로 정확히 수집할 수 있는 시스템을 개발하기 위해 RFID를 적용하여, RFID를 작업 대상물에 부착하거나 없어서 각 필요한 공정의 위치에 RFID리더기를 설치하고 관독함으로써 자동으로 원하는 정보를 수집할 수 있는 RFID 모듈을 개발하였으며(EPCglobal 네트워크 기반이 아닌), 배방희[11]는 현재의 물류정보시스템을 분석하고, 미래의 유비쿼터스 기술에 대하여 연구하여, 물류서비스 현황을 분석하였으며, 유비쿼터스가 기업의 물류서비스와 고객만족에 어떤 영향을 미치는지 연구하였다.

김동민[3]은 유비쿼터스 공급사슬관리 환경하에서 제품수명 주기를 효율적으로 관리하기 위하여, 공급사슬 주체별로 발생하는 제품관련 정보를 토대로 개별제품의 가시성과 추적성을 제공할 수 있는 제품수명주기 관리시스템을 설계, 구축, 검증하였다.

염세경[12]은 RFID시스템을 도입하고자 하는 산업계 현장에서 실용적으로 활용할 수 있는 RFID시스템 도입 프레임웍을 개발하였으며, 개발된 도입 프레임웍의 효용을 높이기 위하여 단계별 RFID시스템 도입 장애요인을 찾아내고 RFID시스템 도입 프로젝트를 성공적으로 이끌 수 있는 장애요인 해결방안을 제공하였다.

2.4.3 MES연구

이경수[13]는 기존에 상품화 되어있는 MES시스템을 도입하는 방법과 제조회사 자체적으로 구축하였을 때의 고려해야 할 사항 및 구축 방법론을 제시하였고, 이성용[14]은 국내 중소 제조 기업의 정보시스템 도입현황을 분석하였으며, 분석내용을 토대로 중소기업이 정보시스템을 발전시켜 나가기 위한 방향을 제시하였다.

뿐만 아니라 허영근[15]은 한국에 있는 타이어 산업을 중심으로 e-MES프로세스 모델을 제시하여, 시스템 구축사상과 기능설계를 수행하였으며, 구현을 통하여 방법을 제시하였다.

유정호[2]는 추적성 관리 시스템의 효과적 도입 및 운용을 위하여 표준 제조업무를 선정하고, 물리적 범위에서 필수적으로 요구되는 추적성 관리 대상 데이터를 선정하고, 기능을 정의하여 시스템의 도입 모델을 제시하였다. 또한, 이선현[17]은 대학 내에 유·무선 기술 네트워크가 구축되어 있다는 전제하에 유비쿼터스 컴퓨팅 핵심기술인 RFID태그, EPC플랫폼과 임베디드 소프트웨어인 RFID미들웨어를 이용하여 대학내에서 노동력, 시간, 인력, 비용낭비가 가장 큰 학사·행정관리 시스템 중에서 자산관리 시스템 업무를 효율화 하는 방안을 제시하였다.

III. MES

3.1 MES의 개념 및 모듈구성

MES는 현장(shop floor)에서 작업을 수행하기 위한 제반 활동(스케줄링, 작업지시, 품질관리, 작업 실적집계 등)을 지원하기 위한 관리 시스템이다. MES의 모듈 구성은 기준정보 관리, 생산계획, 생산현황관리, 설비관

리, 생산성분석, 그리고 생산설비의 인터페이스의 구축과 작업자용 단말기 제어를 위한 연동 등으로 구성 관리한다.

[표 1]은 MES의 모듈 구성의 예이다.

표 1. MES 모듈구성

기준정보 관리	생산 계획	생산 현황	설비 관리	생산성 분석	생산 설비	작업자용 단말제어
.제품코드 .설비코드 .비가동 코드 .불량코드 .근태코드 .직원 코드 등	.work calender 월생산 계획 일생산 계획	생산 실적 재공 현황 품질 정보 분석 생산 현황 모니터링	.설비 고장 발생 현황 설비 관리 분석	간접 공수 관리 공수 활용 종합 집계 종합 생산성 현황 분석	수리 이력 MT TR MT BF	간접 공수 활용 종합 집계 종합 생산성 분석

3.2 MES의 기능

MES는 기업전체 및 공급망(Supply Chain)에 걸쳐 생산활동에 대한 중요한 정보를 제공한다[18].

MES의 기능은 11개의 기능으로 분류할 수 있으며, [그림 5]는 MES의 기능도를 보여주고 있다.

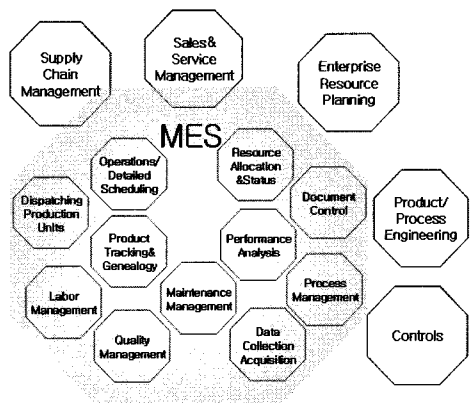


그림 5. MES의 기능도

모든 기능이 중요하지만 11개의 기능중 상세일정/공정관리(Operations/Detail Scheduling)가 가장 중요한 기능이며, RFID를 기반으로 제품흐름 정보를 EPCIS를

통하여 얻을 수 있다면 현재 기업에서 자주 변경되는 생산계획으로 인하여 발생하는 낭비를 개선할 수가 있으며, OTD(On Time Delivery)를 향상 시킬 수 있다.

3.3 기존 MES 문제점

많은 기업에서 고객을 만족시키기 위한 방안으로 MES를 도입 운영하고 있으나, 몇 가지의 문제점을 가지고 있는 것이 현실이다.

첫 번째 문제는 MES는 공장단위로 운영되므로 실시간 통합정보가 아니기 때문에 예를 들면 생산설비의 상위 시스템간 인터페이스가 이루어지지 않고 생산현장에서 발생하고 있는 상황에 대하여, 생산 실무담당자 이외에는 파악이 어렵고, 조치시간 과다 소요되는 문제점을 안고 있으며,

두 번째 문제는 생산현황 분석문제인데 공장별 MES 운영체계가 다른 경우에는 별도의 인터페이스가 필요하며, 작업의 연속성, 수집된 데이터의 신뢰성과 휴먼에러에 대한 무방비 등이 문제이고,

세 번째 문제는 생산실적 집계부분으로, 작업이 종료된 후에 일괄적으로 기록하는 경향이 있어서 신뢰성, 실시간 생산정보를 통하여 실적이 관리되어야 고객요구사항에 따른 진도관리가 이루어지나, 실적의 적기 미반영으로 관련 부서와의 업무프로세스가 원활치 않다는 것이다.

네 번째 문제는 2002년 7월에 시행된 제조물 책임(Product Liability)법 적용이후 대형 고객들이 완제품에 대한 생산이력 정보를 실시간으로 알 수 있는 시스템을 요구하고 있다는 문제이다.

IV. EPCIS 확장 모델(U-MES)

4.1 기존의 분석 기호 및 용어

기존에 프로세스를 분석하기 위하여 BPMN, IDEF3, 순서도, UML Activity Diagram, ASME식, 길브레스식 등이 프로세스 표기법으로 사용되어 왔으나 제조공정에 대한 분석은 대부분의 기업이 ASEM식을 사용하고 있다. [표 2]는 기존에 사용되고 있는 ASME식 공정도

시 기호이다.

표 2. ASME식 공정도시 기호

기호의 명칭	기호	뜻
가 공	○	원료, 재료, 부품 또는 제품의모양, 성질에 변화를 주는 과정을 나타낸다.
저 장	▽	원료, 재료, 부품 또는 제품의 계획에 따라 저장하고 있는 과정을 나타낸다.
지 체	D	원료, 재료, 부품, 또는 제품이 계획에 반하여 지체되고 있는 상태를 나타낸다.
검 사	□	원료, 재료, 부품 또는 제품의 양 또는 개수를 개량하여 그 결과를 기준과 비교하여 차이를 아는 과정을 나타낸다.
운 반	➡	원료, 재료, 제품의 위치에 변화를 주는 과정을 나타낸다.

EPCIS는 관측된 EPC가 실시간으로 저장되는 운영 시스템이며, 자식EPC가 부모EPC에 포함되어 EPCIS에 더 이상 이벤트로 저장되지 않을 경우, 부모EPC의 흐름정보를 알 수 있어야만 전체흐름을 알 수 있다. 현재의 ASME식으로는 이러한 복잡한 프로세스를 표현하기가 어렵다. [그림 6]은 기존 ASME식 공정도시 기호에 의한 공정분석 예이다.

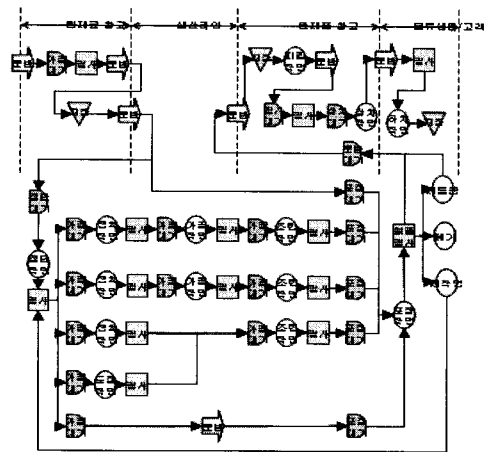


그림 6. ASME식 공정분석

4.2 RFID적용을 위한 제조프로세스 설계

RFID를 기반으로 EPCglobal 네트워크상에서 제조

프로세스의 각 스텝별로 발생할 수 있는 이벤트를 정의하기 위하여 기존에 작업 중심의 프로세스를 분석하는 방법으로는 물류의 흐름을 분석하는데 한계가 있다.

그러므로 새로운 물류프로세스 분석기호를 제안하여 RFID시스템을 적용하기 위한 제조 프로세스를 설계한다. [그림 7]은 본 논문에서 새롭게 제안된 RFID식 물류 흐름 분석기호이다.

분석기호	용어	분석기호	용어	분석기호	용어
	Aggregation Event		가공		적치,온적
	Object Event		제작업		대여
	Quantity Event		수리		조립
	Transaction Event		재출입		분해,절단
	이동		대기		온합물생산
	코드부여		상차,선적		폐기
	품질검사		하차		포장
	수령조사		워임		포장해체
	Tagging		VMI저장		입류
	Reading		상품선적		분류

그림 7. RFID식 물류흐름 분석기호

프로세스의 어느 단계에서 EPCISEvent가 발생하는지를 분석함으로써 EPCIS로의 정보 접수가 용이하며, 실시간 정보를 얻을 수 있다. 그런데 이벤트에 대한 도시기호가 제시되지 않았으므로 본 연구를 통하여 제시하고자 한다. [그림 8]은 RFID식 EPCEvent 도시기호이다.

기호의 명칭	기호	비즈니스 스텝
Aggregation Event		어떤 시간과 장소의 어떤 비즈니스 단계에서 부모단계의 EPC에 물리적으로 결합 또는 해제되는 EPC리스트 - 상품의 박스포장
Object Event		어떤 시간과 장소에서 어떤 비즈니스 단계에서 관측된 EPC리스트 - 입, 출고게이트에서 많이 발생
Quantity Event		어떤 시간, 장소에서 관측된 상품단위의 EPC수량 - 수량데이터 필요시, 재고량 조사
Transaction Event		비즈니스와 연결된 정보를 저장하는데 사용 - 상품선적

그림 8. RFID식 EPCEvent 도시기호

4.3 MES개선을 위한 EPCIS확장 모델

EPCIS의 용어집은 표준용어집과 사용자 용어집으로 분류된다, 사용자 용어에 산업별 공정별 핵심 파라메터를 정의하여 EPC에 인코딩하면 EPCglobal네트워크에서 EPCIS를 통하여 해당 정보를 실시간으로 얻을 수가 있게 된다.

기존 MES의 문제점인 모니터링문제, 생산현황문제, 생산실적문제 등을 RFID기술과 EPCIS를 통하여 해결할 수가 있는 것이다. 이를 실현하기 위해서는 [표 3]과 같이 공정 RFID기반 파라메타 매트릭스도를 작성하여, 제품 제조 단계에서 제품의 품질에 직접적인 영향을 주는 공정 파라메타를 실시간으로 관리하도록 한다.

제조 공정에 대하여 제품 품질에 중요한 영향을 주는 파라메타가 정하여지면, [그림 9]에 제시된 것과 같이 온도에 대한 정보를 추가하는 EPCISEvent 확장데이터 모델을 정리한다. 이때 사용되는 용어는 [표 15]를 기준으로 한다.

표 3. RFID기반 파라메타 매트릭스도

구분	금속	요업	의료	토건	Event
입고	온도	두께	물성	난연	Object
저장	온,습도	온,습도	온,습도	온,습도	Quantity
최종검사	화확성분	강도	무균	박리강도	Object
저장	온,습도	온,습도	온,습도	온,습도	Quantity

<p>Material Received Object Event Received Items, Cases & Pallets at Supplier A</p> <ul style="list-style-type: none"> - Event Time - Record Time - EPC List - Item, Cases, and/or Pallet EPCs - Action - "OBSERVE" - Biz Step - "fmcg:receiving" - Disposition - "fmcg:active" - Read Point - GLN sub-location for Factory door X - SSLT = 209, SSLTA = 414, Site Sub Location Extension = "door" - Biz Location - GLN sub-location for receiving area - SSLT = 209 - Lot Number - 456 - Expiration Date - 10/12/07 - Temperature - 25

그림 9. EPCISEvent확장데이터 모델

즉, 제안된 RFID식 분석기호를 이용하여 제조프로세스를 분석하여 단계별 발생 이벤트를 정리하고, 발생

이벤트별 생성 데이터가 무엇이며, 확장 가능한 데이터가 무엇인지 이벤트별로 제시하며, EPCglobal네트워크에서 활용하여, 발생이벤트별 확장 데이터를 실시간으로 모니터링할 수 있는 방안을 제시한다.

EPCISEvent 확장데이터 모델에서 사용된 용어의 의미를 정리하면 [표 4]와 같으며, 이 용어는 산업유형별로 확장가능하다.

표 4. 용어의 의미

용어타입		의미
Read Point	Site Location(SL)	실제 EPC가 위치한 장소
	Site Sub-Location Type(SSLT)	
	Site Sub-Location Type Attribute(SSLTA)	
	Site Sub-Location Extension (SSLE)	
Business Location		리딩 후 EPC가 위치하는 장소
Business Step		사건발생 이유
Disposition		Business Step 거친 후의 상태
Business Transaction		Purchase Order, Bill of Lading과 같이 문서와 함께 발생

[표 5]는 FMCG(Fast Moving Customer Goods)유통 그룹에서 이벤트 단계(Business Step) 및 상품의 판매 상태에 대하여 정의 하였지만 사례 업종에 대하여 본 연구에서 추가적으로 제안하였다.

표 5. FMCG 용어 정의

Business Step	Disposition	Read Point	
		Site Sub-Location Type (SSLT)	Site Sub-Location Type Attribute (SSLTA)
picking	sellable_accessible	201 Backroom	402 Cold storage
shipping	sellable_not_accessible	202 Storage Area	403 Shelf
shipped	not_sellable	204 Staging Area	408 Point of Sale
arrived	processing	205 Assembly	409 Security
receiving	sold	207 Returns Area	410 Yard
received	unknown	208 Production	413 Box Crusher
storing		209 Receiving Area	414 Dock / Door
stocking		210 Shipping Area	415 Conveyor Belt
destroyed		299 Undelined	416 Pallet Wrapper
other			417 Portal Reader
			418 Mobile Reader

4.3.1 Object Event

입,출고 게이트에서 많이 발생하는 Object event가 [표 6]과 같은 환경의 제조공장 입고게이트에서 2개의 태그를 인식한 경우의 Object Event는 [표 7]과 같다.

표 6. ObjectEvent환경 예

구분	이벤트 환경조건
Location	- 생산현장 입고위치 A ID : urn : epcglobal:fmcg:loc:0714141073468 GLN : 0714141073468
Read Point	ID : urn : epcglobal:fmcg:loc:0714141073468.RP-1 GLN : 0714141073468 SSLT : 209 (Receiving Area) SSLTA : 414 (Door) SSLE : Door 3
Business Location	ID : urn : epcglobal:fmcg:loc:0714141073468.1 GLN : 0714141073468 SSLT : 209 (Receiving Area)
Business Transaction	BizTransTypeID : urn:epcglobal:fmcg:btt:po BizTransID : urn:epcglobal:fmcg:bti:po:0714141073468.123
Business Step	urn:epcglobal:fmcg:bizstep:receiving
Disposition	urn:epcglobal:fmcg:disp:processing
태그정보	urn:epc:id:sgtin:0714141.107340.1 urn:epc:id:sgtin:0714141.107340.2

표 7. ObjectEvent Query 결과 예

```

<ObjectEvent>
  <eventTime>2007-10-12T20:33.31.116+09:00</eventTime>
  <epcList>
    <epc>urn:epc:id:sgtin:0714141.107340.1</epc>
    <epc>urn:epc:id:sgtin:0714141.107340.2</epc>
  </epcList>
  <action>OBSERVE</action>
  <bizStep>urn:epcglobal:fmcg:bizstep:receiving</bizStep>
  <disposition>urn:epcglobal:fmcg:disp:processing</disposition>
  <readPoint>
    <id>urn:epcglobal:fmcg:loc:0714141073468.RP-1</id>
  </readPoint>
  <bizLocation>
    <id>urn:epcglobal:fmcg:loc:0714141073468.1</id>
  </bizLocation>
  <bizTransactionList>
    <bizTransaction Type="urn:epcglobal:fmcg:btt:po">
      urn:epcglobal:fmcg:bti:po:0714141073468.123
    </bizTransaction>
  </bizTransactionList>
</ObjectEvent>
    
```

4.3.2 Quantity Event

여러 비즈니스 스텝에서 EPC의 수량데이터를 필요로 할 때 발생하는 Quantity Event가 [표 6]과 같은 환경의 제조공장 Door3, 입고지역(SSLT:209)의 게이트(SSLTA:414)에서 EPCClass가 "urn:epc:id:sgtin:0714141.107340"인 자재 2개가 관측되었다면 Quantity Event는 [표 8]과 같다.

표 8. QuantityEvent Query결과 예

```
<QuantityEvent>
  <eventTime>2007-10-12T20:33.31.116+09:00</eventTime>
  <epcClass urn:epc:id:sgtin:0714141.107340</epcClass>
  <quantity>2</quantity>
  <bizStep>urn:epcglobal:fmcg:bizstep:receiving</bizStep>

  <disposition>urn:epcglobal:fmcg:disp:processing</disposition>
  <readPoint>
    <id>urn:epcglobal:fmcg:loc:0714141073468.RP-1</id>
  </readPoint>
  <bizLocation>
    <id>urn:epcglobal:fmcg:loc:0714141073468.1</id>
  </bizLocation>
  <bizTransactionList>
    <bizTransaction Type="urn:epcglobal:fmcg:btt:po">
      urn:epcglobal:fmcg:bti:po:0714141073468.123
    </bizTransaction>
  </bizTransactionList>
</QuantityEvent>
```

4.3.3 Aggregation Event

상품을 박스에 포장하는 것과 같이 어떤 비즈니스 단계에서 부모단계의 EPC에 물리적으로 결합 또는 해체되는 AggregationEvent가 [표 9]와 같은 환경의 제조공장 포장지역에서 부품4개가 물리적으로 결합하는 이벤트가 발생하였다면, AggregationEvent Query는 [표 10]과 같다.

표 9. AggregationEvent환경 예

구분	이벤트 환경조건
Location	- 생산현장 A ID : urn : epcglobal:fmcg:loc:0714141073468 GLN : 0714141073468
Read Point	ID : urn : epcglobal:fmcg:loc:0714141073468,RP-2 GLN : 0714141073468 SSLT : 255 (Picking Area) SSLTA : 415 (Conveyor Belt) SSLE : pick area 12

Business Location	ID : urn : epcglobal:fmcg:loc:0714141073468.2 GLN : 0714141073468 SSLT : 255 (Picking Area)
Business Transaction	BizTransTypeID : urn:epcglobal:fmcg:btt:po BizTransID : urn:epcglobal:fmcg:bti:po:0714141073468.123
Business Step	urn:epcglobal:fmcg:bizstep:picking
Disposition	urn:epcglobal:fmcg:disp:processing
태그정보	urn:epc:id:sgtin:0714141.107349.100 urn:epc:id:sgtin:0714141.107340.1 urn:epc:id:sgtin:0714141.107340.2 urn:epc:id:sgtin:0714141.107340.3 urn:epc:id:sgtin:0714141.107340.4

표 10. AggregationEvent Query 예

```
<AggregationEvent>
  <eventTime>2007-10-12T20:33.31.116+09:00</eventTime>
  <parentID>urn:epc:id:sgtin:0714141.107349.100</parentID>
  <epcList>
    <epc>urn:epc:id:sgtin:0714141.107340.1</epc>
    <epc>urn:epc:id:sgtin:0714141.107340.2</epc>
    <epc>urn:epc:id:sgtin:0714141.107340.3</epc>
    <epc>urn:epc:id:sgtin:0714141.107340.4</epc>
  </epcList>
  <action>ADD</action>
  <bizStep>urn:epcglobal:fmcg:bizstep:picking</bizStep>

  <disposition>urn:epcglobal:fmcg:disp:processing</disposition>
  <readPoint>
    <id>urn:epcglobal:fmcg:loc:0714141073468.RP-2</id>
  </readPoint>
  <bizLocation>
    <id>urn:epcglobal:fmcg:loc:0714141073468.2</id>
  </bizLocation>
  <bizTransactionList>
    <bizTransaction Type="urn:epcglobal:fmcg:btt:po">
      urn:epcglobal:fmcg:bti:po:0714141073468.123
    </bizTransaction>
  </bizTransactionList>
</AggregationEvent>
```

4.3.4 Transaction Event

비즈니스와 연결된 정보를 저장하는데 사용하는 이벤트로서 배송을 위해 상품을 선적하는 경우, 배송상품과 처리번호를 매칭시킬 때와 같은 비즈니스 상황에서 발생하는데 이벤트를 트랜잭션이벤트(TransactionEvent)라 하며 [표 11]과 같은 환경의 선적지역에서 SSCC코드를 가진 제품 4개가 제조공장 선적지역6에서 선적하는 이벤트가 발생하였다면, 트랜잭션이벤트(TransactionEvent)는 [표 12]와 같다.

표 11. Transaction Event 환경 예

구분	이벤트 환경조건
Location	- 생산현장 A ID : urn : epcglobal:fmcg:loc:0714141073468 GLN : 0714141073468
Read Point	ID : urn : epcglobal:fmcg:loc:0714141073468.RP-3 GLN : 0714141073468 SSLT : 210 (Shipping Area) SSLTA : 414 (Door) SSLE : Door6
Business Location	ID : urn : epcglobal:fmcg:loc:0714141073468.3 GLN : 0714141073468 SSLT : 210 (shipping Area)
Business Transaction	1.BizTransTypeID : urn:epcglobal:fmcg:btt:po BizTransID urn:epcglobal:fmcg:bti:po:0714141073468.123 2.BizTransTypeID : urn:epcglobal:fmcg:btt:bol BizTransID urn:epcglobal:fmcg:bti:bol:0714141073468.A
Business Step	urn:epcglobal:fmcg:bizstep:shipping
Disposition	urn:epcglobal:fmcg:disp:sellable_available
태그정보	팔레트 : urn:epc:id:sscc:0714141.0000000001 제품 : urn:epc:id:sgtin:0714141.107340.1 urn:epc:id:sgtin:0714141.107340.2 urn:epc:id:sgtin:0714141.107340.3 urn:epc:id:sgtin:0714141.107340.4

표 12. TransactionEvent Query 예

```

<TransactionEvent>
  <eventTime>2007-10-12T20:33.31.116+09:00</eventTime>
  <bizTransactionList>
    <bizTransaction Type="urn:epcglobal:fmcg:btt:po">
      urn:epcglobal:fmcg:bti:po:0714141073468.123
    </bizTransaction>
    <bizTransaction Type="urn:epcglobal:fmcg:btt:bol">
      urn:epcglobal:fmcg:bti:po:0714141073468.A
    </bizTransaction>
  </bizTransactionList>
  <parentID>urn:epc:id:sscc:0714141.0000000001</parentID>
  <epcList>
    <epc>urn:epc:id:sgtin:0714141.107340.1</epc>
    <epc>urn:epc:id:sgtin:0714141.107340.2</epc>
    <epc>urn:epc:id:sgtin:0714141.107340.3</epc>
    <epc>urn:epc:id:sgtin:0714141.107340.4</epc>
    <epc>urn:epc:id:sscc:0714141.0000000001</epc>
  </epcList>
  <action>ADD</action>
  <bizStep>urn:epcglobal:fmcg:bizstep:shipping</bizStep>
  <disposition>urn:epcglobal:fmcg:disp:sellable_avaiable
  </disposition>
  <readPoint>
    <id>urn:epcglobal:fmcg:loc:0714141073468.RP-3</id>
  </readPoint>
  <bizLocation>
    <id>urn:epcglobal:fmcg:loc:0714141073468.3</id>
  </bizLocation>
</TransactionEvent>
    
```

V. 제조업 U-MES적용

5.1 프로세스설계

RFID를 기반으로 EPCglobal네트워크상에서 이벤트 정보를 저장하고 서비스를 제공하는 EPCIS를 통하여 프로세스 정보를 모니터링하기 위하여 첫 번째로 제안된 RFID식 물류흐름 분석 기호를 사용하여 RFID기반 물류 흐름도를 [그림 10]과 같이 작성한다. [그림 10]에서 보는바와 같이 프로세스 단계별 태그발행, 리딩, 이벤트(Object Event, Aggregation Event, Transaction Event, Quantity Event) 등을 확인할 수가 있다.

다음에는 EPCISEvent 확장 데이터 모델을 제시하기 위해 [표 13]과 같이 RFID기반 공정 파라메타 매트릭스도를 작성한다.

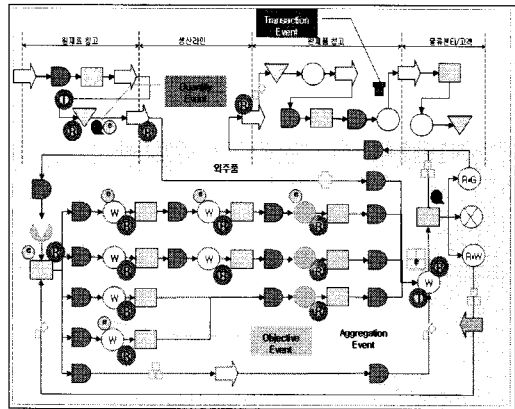


그림 10. RFID기반 물류흐름도

표 13. RFID 공정 파라메타 매트릭스도

구분	공정 파라메타	Event
입고	수량	Quantity
절단	속도	Object
접착	접착온도	Object
가공	속도	Object
도장	온도, 속도	Object
포장	수량	Aggregation
검사	적재강도	Quantity

5.2 EPCIS연계

5.1장에서 작성된 RFID기반 물류 흐름도와 공정파라메타 매트릭스도를 기준으로 EPCISEvent 확장 데이터

모델을 작성하기 위하여 [표 14]와 같이 용어를 확장한다.

표준용어 및 제안된 용어에 의하여 공정프로세스 EPCISEvent 정보를 저장하고 서비스해주는 EPCIS를 통해 현재의 상태와 이력을 파악하여 EPCglobal네트워크상에서 모니터링 할 수 있도록 [그림 11]과 같이 EPCISEvent 확장데이터 모델을 작성한다.

표 14. 확장된 용어 정의

Business Step	Disposition	Read Point		
Required	Required			
packing	sellable_accessible	201	Backroom	402 Cold storage
shipping	sellable_not_accessible	202	Storage Area	403 Shelf
shipped	not_sellable	204	Staging Area	408 Point of Sale
arrived	processing	205	Assembly	409 Security
receiving	sold	207	Returns Area	410 Yard
received	unknown	208	Production	413 Box Crusher
storing		209	Receiving Area	414 Dock / Door
stocking		210	Shipping Area	415 Conveyor Belt
destroyed		280	Undefined	416 Pallet Wrapper
other				417 Portal Reader 418 Mobile Reader
Cutting	Square_pb view	301	Cutting Area	501 Dead Roller
Adhesive	Square_pb not view	302	Adhesive Area	502 On Truck
Boring	Possible assemble	303	Boring Area	
Painting	decorate	304	Painting Area	

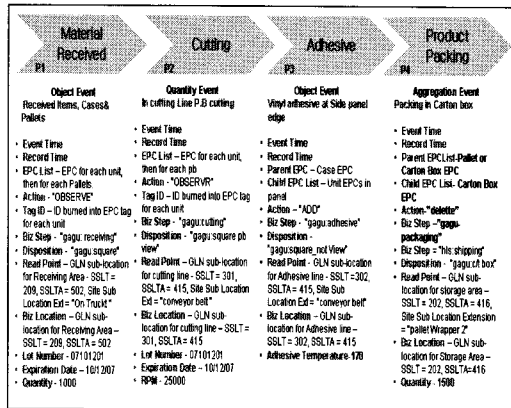


그림 11. EPCISEvent 확장 데이터 모델

5.3 MES활용

EPCISEvent 확장 데이터 모델에 근거하여 EPCglobal네트워크상에서 이벤트정보를 저장하고 서비스해주는 EPCIS를 통해 현재상태와 이력정보(수량, 속도, 접착온도, 포장수량)를 모니터링 할 수 있다. [그림 12]는 EPCIS의 개념도를 나타낸 것이며, [그림 13] [그림 14][그림 15]는 확장된 데이터 모델에 의거 EPCglobal 네트워크상에서 EPCIS에 질의하여 결과를 얻은 내용이다.

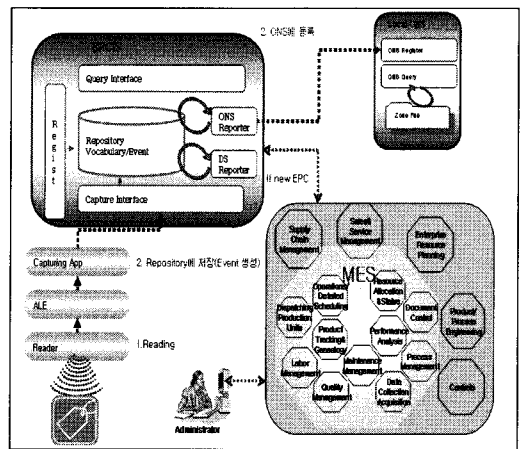


그림 12. EPCIS 개념도

```

<ObjectEvent>
<eventTime>2007-10-10T03:48:07.032Z</eventTime>
<recordTime>2007-10-10T03:48:07.032Z</recordTime>
<eventTimeZoneOffset>+09:00</eventTimeZoneOffset>
<epcList>
<epc>urn:epc:id:sgtin:0714141.000001.100</epc>
<epc>urn:epc:id:sgtin:0714141.000001.101</epc>
<epc>urn:epc:id:sgtin:0714141.000001.102</epc>
<epc>urn:epc:id:sgtin:0714141.000001.103</epc>
<epc>urn:epc:id:sgtin:0714141.000001.104</epc>
<epc>urn:epc:id:sgtin:0714141.000001.105</epc>
<epc>urn:epc:id:sgtin:0714141.000001.106</epc>
<epc>urn:epc:id:sgtin:0714141.000001.107</epc>
<epc>urn:epc:id:sgtin:0714141.000001.108</epc>
<epc>urn:epc:id:sgtin:0714141.000001.109</epc>
</epcList>
<action>OBSERVE</action>
<bizStep>urn:epcglobal:fmcg:bizstep:receiving</bizStep>
<disposition>urn:epcglobal:gagu:disp:square</disposition>
<readPoint>
<id>urn:epcglobal:fmcg:loc:0714141073468.RP1</id>
</readPoint>
</readPoint>
<bizLocation>
<id>urn:epcglobal:fmcg:loc:0714141073468.1</id>
</bizLocation>
<LotNumber>07101201</LotNumber>
<Expire>10/12/07</Expire>
<Quantity>10000</Quantity>
</ObjectEvent>
    
```

그림 13. ObjectEvent 쿼리 결과

```

<QuantityEvent>
  <eventTime>2007-10-10T03:50:05.8512</eventTime>
  <recordTime>2007-10-10T03:50:05.8512</recordTime>
  <eventTimeZoneOffset>+09:00</eventTimeZoneOffset>
  <epcClass>urn:epc:idpat:sgtin:0714141.000001.*</epcClass>
  <quantity>200</quantity>
  <bizStep>urn:epcglobal:gagu:bizstep:cutting</bizStep>
  <disposition>urn:epcglobal:gagu:disp:square_ph_view</disposition>
  <readPoint>
    <id>urn:epcglobal:fmcg:loc:0714141073468.RF2</id>
  </readPoint>
  <bizLocation>
    <id>urn:epcglobal:fmcg:loc:0714141073468.2</id>
  </bizLocation>
  <LotNumber>07101201</LotNumber>
  <Expire>10/12/07</Expire>
  <RPM>25000</RPM>
</QuantityEvent>

```

그림 14. QuantityEvent 쿼리 결과

```

<AggregationEvent>
  <eventTime>2007-10-10T03:59:46.7052</eventTime>
  <recordTime>2007-10-10T03:59:46.7052</recordTime>
  <eventTimeZoneOffset>+09:00</eventTimeZoneOffset>
  <parentID>urn:epc:id:sccc:0000000001.1</parentID>
  <childEPCs>
    <epc>urn:epc:id:sgtin:0714141.000001.100</epc>
    <epc>urn:epc:id:sgtin:0714141.000001.101</epc>
    <epc>urn:epc:id:sgtin:0714141.000001.102</epc>
    <epc>urn:epc:id:sgtin:0714141.000001.103</epc>
    <epc>urn:epc:id:sgtin:0714141.000001.104</epc>
    <epc>urn:epc:id:sgtin:0714141.000001.105</epc>
    <epc>urn:epc:id:sgtin:0714141.000001.106</epc>
    <epc>urn:epc:id:sgtin:0714141.000001.107</epc>
    <epc>urn:epc:id:sgtin:0714141.000001.108</epc>
    <epc>urn:epc:id:sgtin:0714141.000001.109</epc>
  </childEPCs>
  <action>ADD</action>
  <bizStep>urn:epcglobal:fmcg:bizstep:packaging</bizStep>
  <disposition>urn:epcglobal:gagu:disp:t_box</disposition>
  <readPoint>
    <id>urn:epcglobal:fmcg:loc:0714141073468.RF4</id>
  </readPoint>
  <bizLocation>
    <id>urn:epcglobal:fmcg:loc:0714141073468.4</id>
  </bizLocation>
  <Quantity>1500</Quantity>
</AggregationEvent>

```

그림 15. AggregationEvent 쿼리 결과

VI. 결론

현재 EPCglobal의 RFID 표준 Gen2가 완성되었고, 미국의 월마트와 미 국방부의 전자태그 납품 의무화 실시, 그리고 유럽지역 대형 소매 유통사들의 RFID 도입

시작 등으로 인하여 Gen 2 표준 RFID 제품 출시와 더불어 유통업계 뿐만 아니라 제조업체의 신규 RFID 도입이 활발해 질 것으로 예상되어진다.

따라서 본 연구에서는 첫째 RFID기술 도입시 조달 부문에서부터 생산부문 유통부문에 이르기 까지 RFID 기반 프로세스를 정리하였으며, RFID기반 물류프로세스를 분석하는데 사용되는 기호가 제시되지 않아 작업 공정분석기호인 ASME식 도시기호를 사용하여 왔다. 그러나 ASME식 도시기호만으로는 프로세스에서 발생하는 모든 이벤트를 표현하는데 한계가 있기에 RFID기반 물류프로세스 기호를 제안하였다.

둘째로는 제안된 RFID기반 분석기호를 이용하여 생산 프로세스를 분석하였으며, RFID를 도입하려는 제조기업에서 RFID기반 제조프로세스를 이해하는데 도움을 줄 수 있으리라 생각된다.

셋째로는 EPCglobal네트워크에서 EPC정보를 주고받으려 할 때 발생시간과 기록시간 데이터를 포함하는 4가지 이벤트 타입에 의한 EPC정보를 교환한다. 이에 RFID기반 제조프로세스를 토대로 추가적인 용어를 제안하였다.

넷째로는 현재 기업에서 생산정보시스템(MES)을 도입하여 활용하고 있으나 실시간 정보의 부재로 인하여 의사결정에 어려움을 겪고 있으므로 EPCglobal을 통하여 제조공정 파라메타의 모니터링이 가능하도록 하고자 산업유형별 발생 이벤트를 정리함과 동시에 공정별 핵심파라메타를 연구하고 제시하여 MES에서의 문제점을 해결하는 방안을 제안하였다.

EPCglobal네트워크에서 공정모니터링이 실시간으로 실시되기 위해서는 선행되어야 할 것이 기업에서 RFID 기술을 도입하는데 동기부여가 되도록 국가에서 적극적인 지원을 해주어야 할 것이다.

추후 연구로는 EPCIS규격이 2007년에 제정되었기에 이에 대한 실무적용 사례 연구가 실시되어야 하며, 다양한 산업과 업종에 적용하기 위해 산업 및 업종별 프로세스와 비즈니스 단계에 대한 분석과 용어 추가가 지속적으로 이루어져야하며, 이를 바탕으로 산업별 주요 파라메타에 대한 모니터링이 가능하도록 연구되어야 할 것이다. 또한 본 연구에서 제시된 프로세스의 분석

기호에 대한 연구를 통해 물류 프로세스 상에 발생하는 다양한 비즈니스 스텝을 표현할 수 있도록 개선 정의해서 RFID기반 물류 프로세스 분석 도시기호로 활용하는 것도 필요하다고 생각한다. 또한, EPCglobal 네트워크 상의 분산된 여러 EPCIS에서 조회한 제품 관련 데이터를 실시간으로 최적으로 검색할 수 있는 방안에 대한 연구도 필요할 것이다.

참고 문헌

[1] 권익현, 신현준, 김성식, “생산능력 제한이 있는 다계층 공급사슬의 분배계획을 위한 발견적 기법”, 산업공학학회지, Vol.19, No.2, pp.124-132, 2006.

[2] 유정호, 제조실행시스템에서의 경쟁력향상을 위한 추적성 관리 시스템, 인천대학교 석사학위논문, 2004.

[3] 김동민, u-SCM하의 제품 수명주기 관리 시스템 설계 및 구축에 관한 연구, 동국대학교 박사학위논문, 2006.

[4] 전홍배, “제품 라이프 사이클 관리에서 RFID 응용에 관한 연구”, IE Interfaces, Vol.19, No.3, pp.181-189, 2006.

[5] Accenture, *Radio Frequency Identification*, 2001.

[6] 한국유통물류진흥원, *RFID/EPC도입 로드맵*, 2006.

[7] EPCglobal, *The EPCglobal Architecture EPCglobal Final Version 1.2 Approved 10*, Sep. 2007.

[8] EPCglobal, *EPCInformation Services(EPCIS) Version 1.0*, Specification Ratified Standard, Apr. 2007.

[9] M. P. Wil, V. Aalst, M. Dumas, H. M. ter Hofastede, B. Kiepuszewski, and A. P. Barros, *Workflow Patterns*, DPD, 2003.

[10] 이성준, *RFID 실시간 공정관리 시스템 설계 및 구현*, 부경대학교 석사학위 논문, 2006.

[11] 배방희, *유비쿼터스 컴퓨팅을 활용한 통합물류 서비스의 활성화에 관한 연구*, 건국대학교 박사학위논문, 2005.

[12] 염세경, *효과적인 RFID 시스템 구축을 위한 방법론적 모형개발*, 동국대학교 박사학위논문, 2007.

[13] 이경수, *제조공정의 MES시스템 설계 및 구축*, 전남대학교 석사학위논문, 2005.

[14] 이상용, *국내 중소기업의 정보시스템 도입 현황과 발전방향에 관한 연구*, 창원대학교 석사학위논문, 2005.

[15] 허영근, *e-MES 설계 및 구현에 관한연구*, 조선대학교 석사학위논문, 2004.

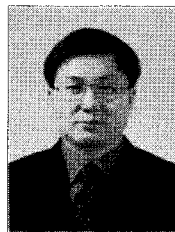
[16] 이선현, *유비쿼터스를 이용한 대학의 자산관리 시스템 모델*, 경기대학교 박사학위논문, 2004.

[17] MESA International, *Collaborative manufacturing Explained*, MESA International whitepaper, 2004.

저 자 소 개

최 원 용(Weonyong Choi)

정회원



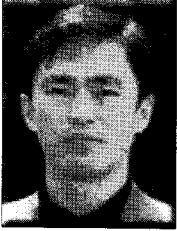
- 1987년 2월 : 한밭대학교 산업공학과 (공학사)
- 1993년 2월 : 한양대학교 산업대학원 산업공학전공 (공학석사)
- 2003년 2월 : 동국대학교 대학원 산업공학과 (박사과정수료)

• 2007년 7월 ~ 현재 : 동국대학교 유비쿼터스 물류관리연구센터 책임연구원

<관심분야> : MES, 유비쿼터스, RFID시스템

이 종 태(Jongtae Rhee)

정회원



- 1981년 2월 : 서울대학교 산업공학과 (공학사)
- 1983년 2월 : KAIST 산업공학과 (공학석사)
- 1990년 2월 : U.C Berkeley 산업공학과 (공학박사)

▪ 1992년 3월 ~ 현재 : 동국대학교 산업시스템공학과 교수

<관심분야> : SCM, CRM, 유비쿼터스 및 RFID시스템, Neural Network