

새로운 Fast running FIR filter 구조를 이용한 웨이블릿 기반 적응 알고리즘에 관한 연구

준회원 이 재 균*, 박 재 훈*, 정회원 이 채 욱*

A Wavelet based Adaptive Algorithm using New Fast Running FIR Filter Structure

Jae-Kyun Lee*, Jae-Hoon Park* Associate Members, Chae-Wook Lee* Regular Member

요 약

적응신호처리 분야에서 LMS(Least Mean Squar) 알고리즘은 수식이 간단하고, 적은 계산량으로 인해 널리 사용되고 있지만, 시간영역의 적응알고리즘은 입력신호의 고유치 분포폭이 넓게 분포할 때는 수렴속도가 느려지는 단점이 있다.

본 논문에서는 적응 신호처리의 수렴속도를 향상 시키고, 기존의 wavelet 변환을 고속으로 처리하는 고속화 알고리즘과 비교하여 적은 계산량으로 동일한 성능을 보이는 새로운 형태의 fast running FIR 필터 구조를 제안한다. 제안한 구조를 웨이블릿 기반 적응 알고리즘에 적용하였다. 실제로 합성 음성을 사용하여 컴퓨터 시뮬레이션을 통해 기존의 알고리즘과 비교 및 분석한 결과 제안한 알고리즘의 성능이 우수한 것을 알 수 있었다.

Key Words : LMS, FIR Filter, ANC, Wavelet

ABSTRACT

LMS(Least Mean Square) algorithm using steepest descent way in adaptive signal processing requires simple equation and is used widely because of the less complexity. But eigenvalues change by width of input signals in time domain, so the rate of convergence becomes low.

In this paper, we propose a new fast running FIR filter structure that improves the convergence speed of adaptive signal processing and the same performance as the existing fast wavelet transform algorithm with less computational complexity. The proposed filter structure is applied to wavelet based adaptive algorithm. Simulation results show a better performance than the existing one.

1. 서 론

많은 응용 분야에서 주위의 잡음으로부터 원하는 신호를 얻는 것은 매우 중요한 문제이다. 배경 잡음의 통계적 특징을 알지 못하고, 주위의 환경이 계속적으로 변화하는 경우에 원하는 신호를 얻어내기 위해 주로 적응 잡음 제거기(Adaptive Noise Canceller)가 사

용되며, 이를 적응시키는데 LMS(Least Mean Square) 알고리즘이 주로 사용된다. 이러한 LMS 알고리즘은 식이 간단하고 계산 량이 비교적 적기 때문에 널리 사용되고 있다. 그러나 시간영역에서 처리할 경우 입력신호의 자기 상관 행렬의 고유치가 넓게 분포됨으로 인한 수렴속도가 저하되고 알고리즘의 성능을 좌우하는 고정된 적응상수를 적절

* 대구대학교 정보통신공학과 (ljk6031@daegu.ac.kr, pjh4030@daegu.ac.kr, cwlee@daegu.ac.kr)
 논문번호 : KICS2006-08-344, 접수일자 : 2006년 8월 14일, 최종논문접수일자 : 2007년 12월 27일

하게 선택해야만 알고리즘이 수렴하는 문제점이 있다.

이를 해결하기 위하여 신호를 주파수 영역으로 옮겨 신호의 고유치 분포 폭을 좁힘으로써 필터의 수렴속도를 향상시키고(data orthogonalization) 뿐만 아니라 FFT(Fast Fourier Transform)나 DCT(Discrete Cosine Transform)로 변환하여 신호간의 상관도를 제거함으로써 시간영역에서 LMS알고리즘을 적용할 때 보다 수렴속도를 크게 향상시킬 수 있다¹⁻⁷⁾.

그러나 FFT나 DCT를 이용한 변환영역 적응알고리즘의 수행은 시간영역 신호를 변환영역으로 바꾸기 위해서 복소 연산과 곱셈 연산 등의 추가적인 계산이 필요하다.

이러한 대안으로 WTLMS(Wavelet Transform LMS)적응알고리즘이 발표되었으며 WTLMS 알고리즘은 변환된 신호의 자기상관 행렬은 거의 대각 요소로 집중되므로 전처리 과정을 거치면 고유치 비를 작게 할 수 있고, 따라서 기존의 변환영역 알고리즘에 비해 그 수렴성능이 우수하다⁸⁻¹²⁾.

본 논문에서는 적응 신호처리의 수렴속도를 향상시키고, 기존의 wavelet 변환을 고속으로 처리하는 고속화 알고리즘과 비교하여 적은 계산 량으로 동일한 성능을 보이는 새로운 형태의 fast running FIR 필터 구조를 제안한다. 제안한 구조를 웨이블릿 기반 적응 알고리즘에 적용하였다. 실제로 합성 음성을 사용하여 컴퓨터 시뮬레이션을 통해 기존의 알고리즘과 비교 및 분석한 결과 제안한 알고리즘의 성능이 우수한 것을 알 수 있었다.

II. 웨이블릿 적응알고리즘

2.1 웨이블릿 기반 적응 알고리즘

시간영역에서 적응 알고리즘을 처리할 경우 입력 신호의 고유치 분포 폭이 넓게 분포되어 수렴속도가 저하하는 문제점이 있다. 다음에 wavelet 기반 적응 알고리즘을 사용하는 이유를 설명한다.

먼저 $N \times N$ 웨이블릿 변환 행렬을 T_w 라 정의하고 입력벡터 $X(n)$ 이 있을 때 웨이블릿 변환영역 입력벡터 $Z(n)$ 은 다음과 같이 나타낼 수 있다.

$$Z(n) = T_w X(n) \quad (1)$$

여기서 T_w 는 웨이블릿 저역통과필터와 고역통과필터로부터 구성되었던 행렬이다. 원하는 신호 $d(n)$ 이 있을 때, 입력신호에 대한 자기상관(autocorrelation)행렬 R_{zz} 과 상호상관(intercorrelation)벡터 P_{zd} 는

$$\begin{aligned} R_{zz} &= E[Z(n)Z^T(n)] \\ &= E[T_w X(n)X^T(n)T_w^T] \\ &= T_w R_{xx} T_w^T \end{aligned} \quad (2)$$

$$\begin{aligned} P_{zd} &= E[d(n)Z(n)] \\ &= T_w P_{xd} \end{aligned} \quad (3)$$

로 나타낼 수 있다. 여기서 R_{xx} 와 P_{xd} 는 각각 시간영역에서 입력신호에 대한 자기상관행렬과 상호상관 벡터이다. 적응 알고리즘의 오차는 원하는 신호에서 적응 알고리즘을 통과한 출력은 다음 수식으로 주어진다.

$$e(n) = d(n) - y(n) \quad (4)$$

식(1)에서 MSE를 최소화하기 위한 Wiener Solution은

$$g_{opt} = R_{zz}^{-1} P_{zd} \quad (5)$$

로 나타낼 수 있으며, 웨이블릿 변환을 이용하여 원래 시간영역의 최적 임펄스응답인 h_{opt} 는 아래의 식에 의해 환원될 수 있다.

$$g_{opt} = T_w h_{opt} \quad (6)$$

적응 알고리즘의 웨이트 벡터를 업데이트 시키는 알고리즘인 LMS 알고리즘에 대하여 웨이블릿 기반 적응 알고리즘은 다음과 같이 나타낼 수 있다.

$$g(n+1) = g(n) + 2\mu \widehat{R}_{zz}^{-1}(n) Z(n) e(n) \quad (7)$$

여기서

$$\widehat{R}_{zz}^{-1}(n) = \text{diag}[\widehat{Z}_0^{-1}(n), \widehat{Z}_1^{-1}(n), \widehat{Z}_2^{-1}(n), \dots, \widehat{Z}_{N-1}^{-1}(n)] \quad (8)$$

이다. N은 적응필터의 차수를 나타내며, 식(8)의 대각행렬은 다음과 같은 방법으로 추정할 수 있다.

$$\begin{aligned} Z_i(n) &= \beta Z_i(n-1) + (1-\beta)(Z_i^0(n)) \\ 0 &< \beta < 1 \end{aligned} \quad (9)$$

식(7)에서 μ 는 안정성과 수렴속도를 결정짓는 적응 상수이다. μ 는 $0 < \mu < 1/\lambda_{zmax}$ 의 조건을 만족하는 값에서 안정된 수렴이 보장된다. 여기서 λ_{zmax} 는 자기상관 행렬 R_{zz} 의 최대 고유 값을 의미한다.

시간영역에서 적응 알고리즘과 수렴특성을 비교하기 위해서 시간영역과 변환영역에서 모든 고유

값을 가정한다면 다음과 같이 나타낼 수 있다.

$$R_{zz} = Q_{zz} A_{zz} Q_{zz}^T = T_w Q_{xx} A_{xx} Q_{xx}^T T_w^T \quad (10)$$

여기서 Q_{xx} 와 Q_{zz} 는 각각 A_{xx} 와 A_{zz} 의 normalized modal 행렬이며 A_{xx} 와 A_{zz} 는 R_{xx} 와 R_{zz} 의 고유 값의 행렬이다. 각각의 수식으로부터는 다음과 같이 쓸 수 있다.

$$A_{zz} = Q_{zz}^T R_{zz} Q_{zz} = Q_{zz}^T T_w Q_{xx} A_{xx} Q_{xx}^T T_w^T Q_{zz} = B A_{xx} B^T \quad (11)$$

그리고 Λ_{zz} 의 k 번째 고유 값은

$$\lambda_{zk} = \sum_i b_{ki}^2 \lambda_{xi} \quad k=0,1,\dots,J \quad (12)$$

여기서 b_{ki} 는 $B = Q_{zz}^T T_w Q_{xx}$ 행렬의 원소이다. 그러므로 R_{xx} 와 R_{zz} 의 고유 값들은 양수이며 다음과 같이 쓸 수 있다.

$$0 \leq \lambda_{zmin} \sum_i b_{ki}^2 \leq \lambda_{zmin} \leq \lambda_{zmax} \leq \lambda_{xmax} \sum_i b_{ki}^2 \quad (13)$$

식(13)을 정리하면 다음과 같이 주어진다.

$$\frac{\lambda_{zmax}}{\lambda_{zmin}} \leq \frac{\lambda_{xmax}}{\lambda_{xmin}} \quad (14)$$

식(14)에서 보는 것처럼 시간영역보다 웨이블릿 변환영역에서 입력신호행렬의 고유치 분포 폭이 줄어드는 것을 알 수 있다. 적응 알고리즘이 정상상태로 수렴되는 속도는 고유치 분포 폭에 의해서 결정되며, 고유치 분포 폭이 클수록 적응 알고리즘의 수렴속도는 느려진다.

이처럼 시간영역에서 적응 알고리즘을 처리할 경우 입력신호의 고유치 분포 폭이 넓게 분포되어 수렴속도가 저하하는 문제점이 있으므로 시간영역의 적응 알고리즘을 웨이블릿 변환을 하여 알고리즘을 변환영역에서 수행한다.

웨이블릿 필터뱅크를 적응신호처리에 적용하여 웨이블릿 적응 알고리즘을 적용하면 다음 그림 1과 같이 나타낼 수 있다.

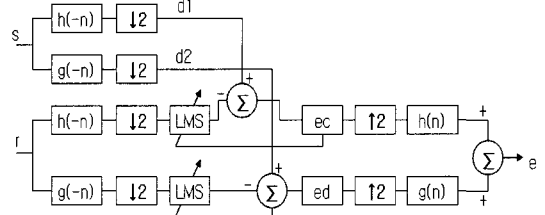


그림 4. 웨이블릿 기반 적응 알고리즘에 대한 구조

그림 1의 웨이블릿 적응 알고리즘은 원하는 신호와 참조신호를 각각 고주파성분과 저주파성분으로 분해하여 다운샘플을 행하고, 각각에 대하여 적응 알고리즘을 수행한다. 다음으로 각각의 적응필터 출력을 앞단의 반대인 업샘플 과정과 필터를 통과시킨 신호들의 합을 구하면 적응 알고리즘의 최종적인 출력이 된다.

2.2 고속 웨이블릿 기반 적응 알고리즘

웨이블릿 변환은 입력신호와 웨이블릿 계수 사이에 컨벌루션을 통해 변환이 이루어지므로 실제 하드웨어로 구현시 많은 연산량이 요구된다. 이러한 컨벌루션의 계산을 줄이기 위한 방법으로 fast 컨벌루션 알고리즘이 제시되고 있는데 크게 두 가지 형태로 나눌 수 있다. 하나는 FFT에 기반을 둔 고속 알고리즘이며 다른 하나는 short-length fast running FIR 알고리즘이다. 보통 필터의 치수가 긴 경우에는 FFT 기반 고속 알고리즘이 유리하며, 짧은 필터 치수를 가지는 경우에는 short-length fast running FIR 알고리즘을 사용한다.

필터계수가 16차 이하인 경우 FFT를 이용한 고속컨벌루션은 시간영역의 컨벌루션보다 계산량이 증가하는 문제점이 있다. 그러므로 실제 웨이블릿 변환과 같은 짧은 필터계수를 가지는 응용분야에서는 이것에 맞는 적절한 고속 알고리즘을 적용해야 한다. 짧은 필터계수를 가지는 웨이블릿 변환 특성에 맞는 fast running FIR 알고리즘이 기존 FIR 필터의 계산량 보다 적다는 것을 알 수 있다.

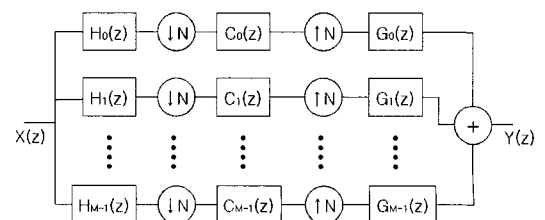


그림 5. 일반적인 M차 멀티레이트 분석·합성 필터뱅크

일반적인 M차 멀티레이트 분석, 합성 필터뱅크를 그림 2에 나타내었다. 그림 2는 주기 N으로 서브샘플링되고, 채널신호에 대한 필터링을 가지는 구조로서 일반적인 형태의 멀티레이트 분석·합성 필터구조라고 할 수 있다.

먼저 입력신호 $x(n)$ 에 대한 z변환을 $X(z)$ 라 하고 N에 의해 서브샘플된 출력신호 $y(n)$ 에 대한 z변환을 나타내면 다음과 같다.

$$Y(z) = \frac{1}{N} \sum_{n=0}^{N-1} X(W_N^n z^{1/N}), \quad W_N = e^{-j2\pi/N} \quad (15)$$

역으로 입력신호 $x(n)$ 에 대한 업샘플링된 신호에 대한 z변환은

$$Y(z) = X(z^N) \quad (16)$$

로 나타낼 수 있다.

컨벌루션 알고리즘은 입력신호와 임펄스응답을 z변환하면 z변환 영역에서는 변환된 신호들이 다항식들의 곱의 형태로 나타낼 수 있으므로 효율적으로 수행할 수 있다.

먼저 $N=2$ 로 서브샘플되고, 다음과 같은 필터구조를 갖는 3채널 필터뱅크가 있다고 가정하면

$$h(z) = [z^{-1}, 1 + z^{-1}, 1]^T \quad (17)$$

$$C(z^2) = \text{diag}[H_0(z^2), H_0(z^2) + H_1(z^2), H_1(z^2)]^T \quad (18)$$

$$g(z) = [1 - z^{-1}, z^{-1}, z^{-2} - z^{-1}]^T \quad (19)$$

식(15)과 식(16)의 관계를 이용하여 그림 2의 시스템의 출력을 유도하면 다음과 같다.

$$Y(z) = [z^{-1} \cdot H_0(z^2) + z^{-2} \cdot H_1(z^2)] \cdot X(z) \quad (20)$$

원하는 필터의 전달함수 $H(z)$ 가 주어질 때 $H_0(z^2), H_1(z^2)$ 은 다음과 같이 나타내어진다.

$$H_0(z^2) = \frac{1}{2} [H(z) + H(-z)] \quad (21)$$

$$H_1(z^2) = \frac{1}{2} [H(z) - H(-z)]z^{-1} \quad (22)$$

여기서 $H(z)$ 의 필터 차수가 $2K$ 일 때, 식(21)과 식(22)의 필터차수는 K 로 줄어든다. 식 (21)과 식 (22)을 사용하여 식(20)을 나타내면

$$Y(z) = z^{-1} \cdot H(z) \cdot X(z) \quad (23)$$

로 나타낼 수 있다.

식(23)과 식(21),식(22)에서 보는 것처럼 한 개의 지연소자를 추가함으로써 원래 FIR 필터가 가지는 필터차수보다 반으로 줄어든 3개의 필터로 대체할 수 있다. 즉 출력 샘플당 곱셈수를 25% 줄일 수 있다. 반면에 추가비용으로 두 개의 입력당 한 번의 덧셈과 두 개의 출력당 3번의 덧셈이 필요하다. 앞에서의 알고리즘을 정리하면 그림 3과 같이 블록도로 표현할 수 있다.

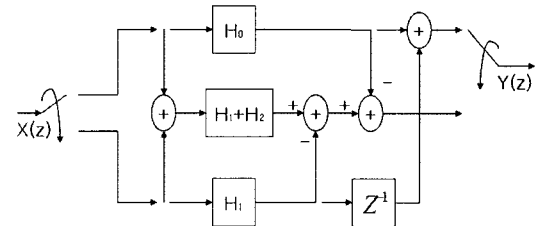


그림 6. short-length running FIR 알고리즘

III. 제안하는 적응알고리즘

본 논문에서는 그림 1의 웨이블릿 적응 알고리즘에 그림 3의 앞단의 필터부분에 해당하는 short-length running fast FIR 알고리즘을 웨이블릿 알고리즘에 적용할 경우 웨이블릿 적응 알고리즘에서 고주파성분과 저주파 성분으로 분해 후, 다운샘플링을 수행하기 때문에 short-length running FIR 알고리즘에 두 출력 부분 중 한쪽을 생략함으로써 다운샘플링의 역할을 대신할 수 있게 된다. 다운샘플링의 역할을 대신하는 필터 구조는 그림 4와 같다.

그림 4는 제안한 제1형의 구조를 나타낸 것이다.

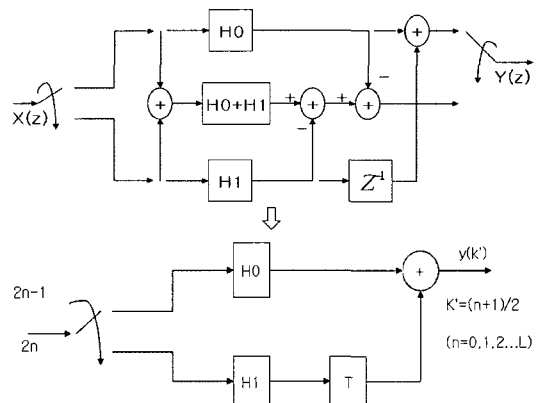


그림 4. 제안한 제1형의 구조

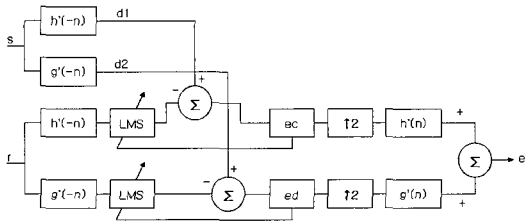


그림 5. 제안한 제1형의 구조를 적용한 웨이블릿 적응 알고리즘

그림 4에서 보면, 짝수 번째 나오는 출력을 제거함으로써 기존의 short-length running FIR 알고리즘이 N번의 곱셈과 M번이 덧셈이 필요로 했다면, 제안한 알고리즘은 (2/3)N번의 곱셈과 (1/4)M번의 덧셈을 계산하고 같은 성능을 보이는 것을 컴퓨터 시뮬레이션을 통해 알 수가 있다.

그림 5는 웨이블릿 적응 알고리즘에 제안한 제1형의 구조를 적용한 블록도이다.

그림 5에서 알 수 있듯이 제안한 제1형의 구조를 적용함으로써 다운 샘플링 부분이 생략된 것을 알 수 있다.

또한 그림 5의 LMS 알고리즘 수행 후 적응 필터의 출력을 업 샘플링을 수행하기 때문에 짝수 번째 필터부분에 해당하는 Daubechies D4 웨이블릿 필터 계수에 곱해지는 입력 값들이 0이므로 해당 부분의 연산에 영향을 주지 않으므로 불필요한 연산이 된다. 그러므로 이 부분의 연산을 제거함으로써 기존의 웨이블릿 적응 알고리즘을 적용한 연산량보다 곱셈은 (2/3)N번, 덧셈은 (1/4)M만 계산하고 같은 성능을 보이는 구조를 그림 6에 나타내었다.

그림 6은 제안한 제2형의 구조를 나타낸 것이다.

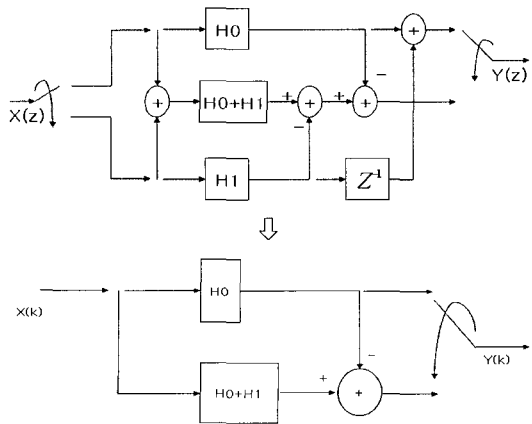


그림 6. 제안한 제2형의 구조

IV. 실험 및 분석

4.1 시뮬레이션 조건

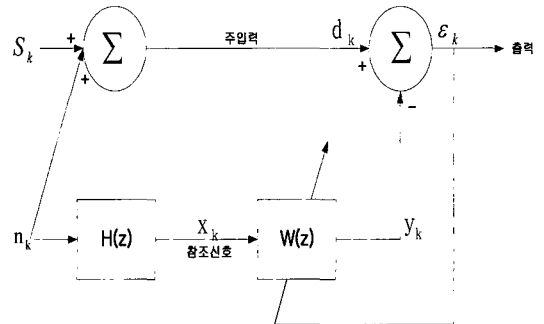


그림 7. 적응 잡음제거기의 시뮬레이션 모델의 구조

그림 7은 원 신호 s_k 에 잡음 n_k 가 혼입 될 때, 이를 제거하는 일반적인 적응 잡음 제거기의 구조이다. 원 신호 s_k 는 그림 8과 같이 샘플링 주파수가 16khz이고, 16bit로 양자화한 여성합성음성으로 전체 입력 데이터 수는 30,000개의 샘플로 되어 있다. 입력 음성의 SNR -5.3374dB가 되도록 잡음 n_k 는 평균이 '0'이고, 전력이 '1'인 백색잡음(white gaussian noise)을 부가 하였다. 임의의 잡음 전달 경로 $H(z)$ 는 $1+0.5z^{-1}+0.25z^{-2}$ 로 근사화하여, 이 필터를 통과한 출력이 적응 알고리즘의 입력이 되게 하였다. 각 실험은 적응 필터의 차수를 32차로 하고, 웨이블릿 변환은 표 1에서 알 수 있듯이 Daubechies D4 웨이블릿 필터를 사용하여 시뮬레이션 하였다.

Daubechies D4 wavelet filter의 저주파와 고주파 필터 계수는 다음과 같은 식에 의해서 구할 수 있다.

$$h_0 = \frac{1 + \sqrt{3}}{4\sqrt{2}}, \quad h_1 = \frac{3 + \sqrt{3}}{4\sqrt{2}} \quad (24)$$

$$h_2 = \frac{3 - \sqrt{3}}{4\sqrt{2}}, \quad h_3 = \frac{1 - \sqrt{3}}{4\sqrt{2}}$$

$$\begin{aligned} g_0 &= h_3, & g_1 &= -h_2 \\ g_2 &= h_1, & g_3 &= -h_0 \end{aligned} \quad (25)$$

표 1. Daubechies D4 wavelet filter 계수

	저주파 영역(h)	고주파 영역(g)
0	0.4829629131445341	-0.1294095225512603
1	0.8365163037378077	-0.2241438680420134
2	0.2241438680420134	0.8365163037378077
3	-0.1294095225512603	-0.4829629131445341

그림 8 ~ 그림 10은 matlab을 사용한 시물레이션 결과이다.

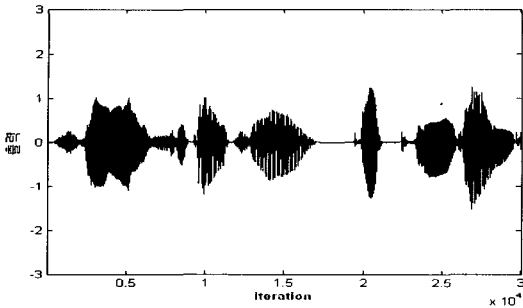


그림 8. 원 음성 신호

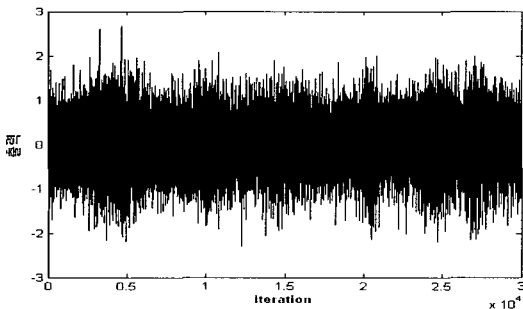
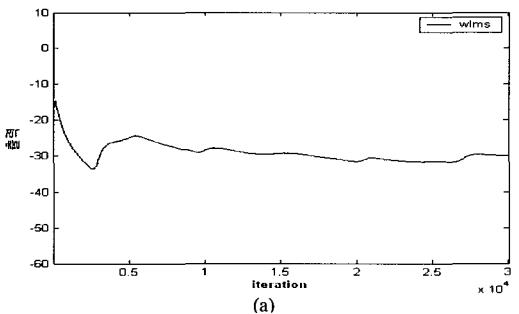
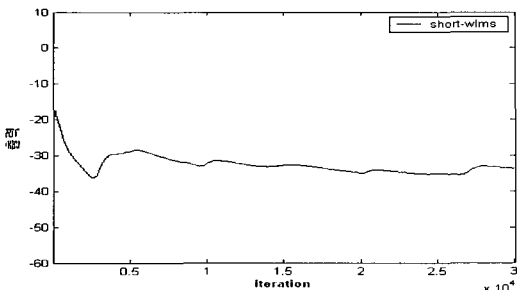


그림 9. 원음성에 잡음이 첨가된 신호

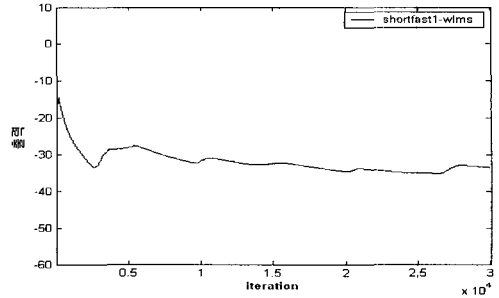
그림 10은 (a)wavelet LMS, (b)short length running LMS, 그리고 (c)제안하는 제 1형, (d)제 1형 + 제 2형 알고리즘을 적용했을 때의 실험한 결과에 대한 MSE곡선이다.



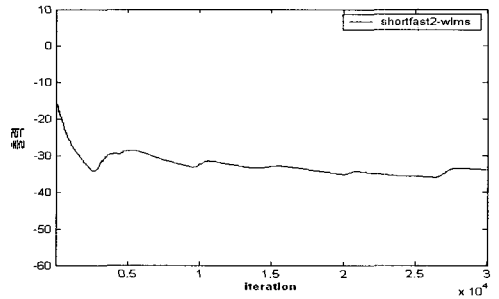
(a)



(b)



(c)



(d)

그림 10. 각 알고리즘의 MSE곡선

4.2 알고리즘별 연산량 비교

아래 표 2는 각 알고리즘의 곱셈과 덧셈의 연산량을 표로 나타낸 것이다.

표 2. 알고리즘 별 연산량 비교

	곱셈	덧셈
기존의 FIR	L번	L-1번
short-length running FIR	$(3/4)L$	$(3/4)L + 1/2$
제안한 알고리즘	$(1/2)L$	$(3/16)L + 1/8$

표 2에서 보면 알 수 있듯이 필터 차수가 L일때, 출력 한 개당 곱셈과 덧셈을 기존의 FIR 필터와 short-length running FIR 알고리즘, 그리고 제안한 알고리즘을 산술적으로 비교한 것이다. FIR 필터와 비교하여 short-length running FIR 알고리즘이 곱셈은 $(3/4)L$ 번, 덧셈은 $(3/4)L + 1/2$ 의 적은 연산량으로 같은 성능을 내는 것을 알 수 있다. 또한, short-length running FIR 알고리즘보다 제안한 알고리즘의 계산량을 비교해 보면 기존의 FIR 알고리즘보다 제안한 알고리즘이 곱셈은 $(1/2)L$ 번, 덧셈은 $(3/16)L + 1/8$ 번의 계산이 필요하다. 즉, 적은 계산량으로 기존의 알고리즘과 동일한 성능을 내는 것을 시물레이션을 통해 알 수 있었다.

V. 결론

본 논문에서는 신호처리기의 연산량 감소 및 수렴속도를 향상시키기 위해서 새로운 형태의 두 가지 Fast running FIR filter 구조를 제안하였고, 기존의 LMS 알고리즘의 단점을 보완하기 위하여 변환영역으로 변환하여 신호 간에 상관도를 제거해서 LMS 알고리즘보다 수렴속도를 향상시키기 위한 웨이블릿 기반의 알고리즘을 제안하였다. 제안한 알고리즘은 기존의 고속화 알고리즘인 short-length running FIR 알고리즘을 웨이블릿에 적용하였을 때 불필요한 연산을 제거함으로써 계산량을 감소시켰다.

제안한 알고리즘의 성능을 평가하기 위하여 적응잡음 제거기에 적용하여 기존 알고리즘과 그 성능을 비교하였다. LMS, 기존의 웨이블릿 변환 알고리즘, short-length running FIR 알고리즘 그리고 제안한 알고리즘에 대해 그 성능을 비교하였다. 제안한 알고리즘이 LMS 알고리즘보다 성능이 우수하였으며, 웨이블릿 변환 알고리즘과 short-length running FIR 알고리즘과는 같은 성능을 나타내었다. 계산량을 비교해보면 기존 FIR 필터가 한 개의 출력당 L번의 곱셈과 (L-1)번의 덧셈이 수행될 때 short-length running FIR 알고리즘은 곱셈은 (3/4)L번 덧셈은 (3/4)L+1/2번이 필요하고, 제안한 알고리즘은 곱셈은 (1/2)L번, 덧셈은 (3/16)L+1/8번 사용함으로써 보다 더 적은 계산량으로 수행할 수 있다는 것을 확인하였다.

본 논문에서 고속 웨이블릿 기반 적응 알고리즘이 차후 적응 알고리즘의 기본적인 알고리즘의 하나로 사용되고, 적응신호처리의 다양한 분야에 응용될 수 있을 것으로 기대된다. 또한 연산량의 감소 효과와 더불어 수렴성능 향상을 위한 가변스텝사이즈를 갖는 웨이블릿 기반 적응 알고리즘의 다른 방법에 대해서도 연구를 하여야 할 것이며, 향후 실제 DSP칩을 이용하여 하드웨어 상에서 실시간으로 구현하고자 한다.

참고 문헌

- [1] Gray, A.A. Hoy, S.D. Ghuman, P., "Adaptive LMS processing architectures employing frequency domain sub-convolution," Circuits and Systems 2004, Proceedings of the 2004 International Symposium on. Vol. 3, 23-26, May 2004
- [2] Jiangtao Xi and J. F. Chicharo, "Computing running discrete cosine/sine transform based on the adaptive LMS algorithm," Circuits and Systems for Video Technology, IEEE Transactions on, Vol. 8, Issue. 1, pp. 31-35, Feb, 1998
- [3] Junghsi Lee & Sheng-chieh Chang, "On the convergence properties of multidelay frequency domain adaptive filter," Proceedings of the 1999 IEEE International Conference on Acoustics Speech and Signal Processing - Volume 4, 1865-1868, March, 1999
- [4] Kostas Berberidis & Sergios Theodoridis, "A new fast block adaptive algorithm," IEEE Transactions on Signal Processing, vol.47, no.1, January, 1999
- [5] Wasfy B.Mikhael & Andreas S.Spanias, "A fast frequency-domain adaptive algorithm," Proceedings of the IEEE, vol.76, no.1, January, 1988
- [6] G. A. Clark, S. K. Mitra and S. R. Parker, "Block implementation of adaptive digital filters", IEEE Transactions on Circuits and Systems, Vol.36, No. 2, pp.173-189, Feb, 1989
- [7] W.K.Jenkins and J.R.Kreidle, "Adaptive digital filters using the Walsh-Hadamard transform," on Circuits and Systems, San Jose, CA, pp.875-878, May, 1986
- [8] Hosur and A. H. Tewfik, Wavelet Transform Domain LMS Algorithm, Proc. ICASSP-93, pp. 508-510, April, 1993.
- [9] S. Attallah, The wavelet transform-domain LMS algorithm: a more practical approach Circuits and Systems II: Analog and Digital Signal Processing, IEEE Transactions on, Vol. 47, Issue. 3, pp. 209-213. March, 2000.
- [10] S. Attallah, The wavelet transform-domain LMS algorithm: a more practical approach Circuits and Systems II: Analog and Digital Signal Processing, IEEE Transactions on, Vol. 47, Issue. 3, pp. 209-213, March, 2000.
- [11] Z. Chen, N. Erdol and F. Bao, Adaptive filters based on the best matched wavelet tree Applications of Signal Processing to Audio and Acoustics, 1995., IEEE ASSP Workshop on, pp. 267-270, 1995
- [12] S. Hosur and A. H. Tewfik, Wavelet transform domain adaptive FIR filtering Signal Processing, IEEE Transactions on, Vol. 45, Issue. 3, pp. 617-630, March, 1997.

이 재 균 (Jae-Kyun Lee)

준회원



2004년 2월 대구대학교 정보통신공학부 통신공학과 학사.

2006년 2월 대구대학교 정보통신공학과 석사.

2006년 3월~현재 대구대학교 정보통신공학과 박사 과정.

<관심분야> 디지털신호처리, 이

차원바코드, ANC

이 채 욱 (Chae-Wook Lee)

정회원



1980년 2월 한국항공대학교 통신공학과 학사.

1987년 2월 동경공업대학 전기전자공학과 석사.

1990년 2월 동경공업대학 전기전자공학과 박사.

1990년 3월~현재 대구대학교

정보통신공학부 교수.

<관심분야> 디지털신호처리, 광통신공학, ANC

박 재 훈 (Jae-Hoon Park)

준회원



2005년 2월 대구대학교 정보통신공학부 통신공학과 학사.

2005년 3월~현재 대구대학교 정보통신공학과 석사과정.

<관심분야> 음성신호처리, ANC