

동물 세포 증식을 위한 저출력 광 소스의 특성

Characteristics of Low-level Light Source for Animal Cell Proliferation

천민우¹, 김성환^{1,a}, 송창훈¹, 문성표¹, 김태곤², 박용필², 김대영³, 김영수³
(Min-Woo Cheon¹, Seong-Hwan Kim^{1,a}, Chang-Hun Song¹, Seong-Pyo Mun¹,
Tae-Gon Kim², Yong-Pil Park², Dae-Young Kim³, and Young-Su Kim³)

Abstract

This paper performed the basic study for developing the Photodynamic Therapy Equipment for medical treatment. We developed the equipment palpating cell proliferation using a high brightness LED. This equipment was fabricated using a micro-controller and a high brightness LED, and designed to enable us to control light irradiation time, intensity, frequency and so on. Especially, to control the light irradiation frequency, FPGA was used, and to control the change of output value, TLC5941 was used. Control stage is divided into 30 levels by program. Consequently, the current value could be controlled by the change of level in Continue Wave(CW) and Pulse Width Modulation(PWM), and the output of a high brightness LED could be controlled stage by stage. And then, each experiment was performed to irradiation group and non-irradiation group for both Rat bone marrow and Rat tissue cells. MTT assay method was chosen to verify the cell increase of two groups and the effect of irradiation on cell proliferation was examined by measuring 590 nm transmittance of ELISA reader. As a result, the cell increase of Rat bone marrow and tissue cells was verified in irradiation group as compared to non-irradiation group. The fact that specific wavelength irradiation has an effect on cell vitality and proliferation is known through this study.

Key Words : Low-level light source, Optical power, Animal cell, MTT assay

1. 서 론

LED(Light Emitting Diode)는 전기 신호를 빛으로 방출하는 반도체 소자로서 소형, 경량, 저전력, 저발열 및 고속 응답성 등의 특성과 장점을 지니고 있다. 특히, 전류에 따라 광 출력의 제어가 용이하고 제작 공정 및 재료의 발달로 다양한 빛을 발현할 수 있어 디스플레이 및 각종 백라이트 등 여러 분야에서 활용되어지고 사용하고 있다[1]. 특히 최근에 LED는 차세대 광원으로써 의료 및

생물 분야에 적용하기 위해 다양한 연구가 이루어지고 있다.

광은 오래전부터 실생활에서 치료, 살균, 소독, 등에 이용되어 왔다. 그중에서 광을 이용한 치료법으로 국제적으로 주목 받고 있는 저출력 레이저 치료(Low Level Laser Therapy : LLLT)는 레이저의 유도방출에 의한 특정 파장의 광자(photon)를 환자의 상처에 조사시켜 치유[2] 및 염증 치료[3]에 좋은 효과를 줄 뿐 아니라, 상처 주변의 세포 증식에 영향을 미치는 것으로 알려져 있다[4].

LED는 저출력 레이저와 같이 특정 파장의 빛을 방출하는 특징을 지니고 있어 유사한 생화학적 현상이 있을 것으로 예측되어 Vinck[5]등이 LED와 저출력 레이저를 섬유아세포에 조사하여 연구 결과를 보고한 바 있다. 그러나 생물학적 연구는 실험 조건이 상이하여 관찰에만 머무르고 있는 실정이다.

1. 조선대학교 의과대학
(광주시 동구 서석동 375)
2. 동신대학교 전기전자공학과
3. (주)바이오테코
a. Corresponding Author : shdkim@mail.chosun.ac.kr
접수일자 : 2006. 11. 17
심사완료 : 2006. 11. 28

본 연구에서는 저출력 레이저 치료를 대신할 목적으로 레이저와 같은 파장의 LED를 이용, 세포에 광 조사가 용이하도록 System을 개발하였으며 개발된 System을 광 출력 제어에 대해 분석한 후, 실제 세포에 광을 조사함으로써 세포의 증식에 미치는 영향을 보고하고자 한다.

2. 실험

2.1 System의 구성

본 System은 특정 파장의 LED광원을 세포에 직접 조사하기 위한 System으로 세포 배양 시 사용되는 인큐베이터 내부에서 광을 조사시켜 주기 위해 LED 광 모듈을 인큐베이터 내부에서 광조사가 가능하도록 탈·부착형태로 구성 하였으며 외부에서 시간, 모드(PWM mode, CW mode), 출력 컨트롤이 가능하도록 설계하였다.

그림 1에 본 System의 흐름도를 나타냈다.

- Key Switch

Key switch는 광조사를 위한 변수 입력부로서 PWM(Pulse width modulation) 방식 및 CW(Con-

tinuous wave) 방식의 설정이 가능하며 특히 PWM의 경우 100 Hz, 1 kHz, 10 kHz 및 100 kHz 등 4 단계의 PWM 주파수의 설정이 가능하다. 또한 타이머를 이용, 999시간까지 1분 단위로 변수 입력이 가능하며, 출력 제어를 통해 광의 세기를 30단계로 조절할 수 있다.

- Micro controller부

Key switch의 제어 신호 입력에 의해 해당 모듈의 동작 On/Off 및 기기의 전반적인 제어가 가능하다. 또한 7개의 독립채널과 53종의 프로그램 운용이 가능한 I/O 라인으로 구성하였다. 128 kByte In-System 프로그램이 가능한 플래쉬 메모리로 각각의 동작을 분리, 설정할 수 있도록 설계하였으며 이를 이용해 FPGA와 LED Driver의 동작을 제어하도록 구성하였다.

- FPGA

FPGA(Field Programmable Gate Array)는 논리 연산을 수행 할 수 있는 로직 블록을 프로그래밍을 통해 원하는 동작이 가능하도록 구성할 수 있으며, 본 System의 FPGA는 마이크로컨트롤러인 ATmega128과 인터페이스를 통해 CW 및 Clock 주파수를 발생시키는 역할을 한다. 구동을 위해 20 MHz 발진기(Oscillator) 시스템 클럭을 FPGA에 입력 시켜 주었으며, Clock generator를 통해 원하는 Clock 주파수를 생성하여 LED Driver로 보내는 역할을 한다.

- LED Driver

다수의 LED를 컨트롤하기 위해 TLC5941 IC를 사용하였다. 채널별로 독립적으로 밝기 조절이 가능한 12 bit grayscale PWM과 64 스텝의 정전류 sink(Dot correction)를 이용, 출력전류를 조절함으로써 LED 모듈에 인가되는 전류의 양을 정밀하게 제어하였다. TLC5941은 0~15까지 16개의 정전류 출력 채널로 구성되어 있어 출력 전류의 독립적 조절이 가능하고 각 채널에 연결된 LED의 밝기 편차를 조절하여 다수의 채널별로 균일한 출력을 낼 수 있으며, 최대 90 mA까지 정전류를 흘려 줄 수 있다. 본 System에서는 총 6개의 OUT 채널을 사용하였으며, 30 Level로 단계별 전류 조절이 가능하도록 설계하였다.

- LED Light Module

LED Light Module은 광을 세포에 조사시키는 부분으로 인큐베이터 내부의 습도와 온도를 고려하여 컨트롤러와 케이블로 연결되어 있으며, 96개의 LED가 생물학적 측정에 사용되는 96-well dish에 맞추어 8×12로 배열하여 균일한 광조사가 가능하도록 설계하였다. Light Module은 LED Driver

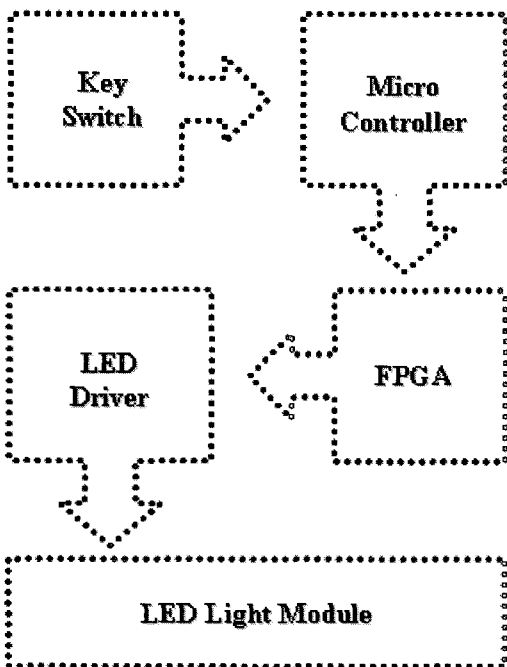


그림 1. 시스템 흐름도.

Fig. 1. System flowchart.

인 TLC5941과 밀접한 관계가 있는데, TLC5941 1개의 OUT 채널당 고휘도 LED를 16개씩 직렬로 총 6개의 OUT 채널을 사용하여 구성하였으며, 96개의 LED에 흐르는 전류의 최대값이 80 mA가 넘지 않도록 설계하였다. LED는 단자 간에 전류가 흘러 활성 층에서 전자와 홀의 결합에 의해 빛을 방출하며[6] RED 계열의 LED는 InGaN(Indium, Gallium, Nitride)의 3원소, AlGaInP(Aluminium, Gallium, Indium, Phosphide)의 4원소 계열이 있고 화학적으로 매우 안정되어 있다[7]. 본 System에 사용된 LED는 U-JIN사의 고휘도 LED로 Peak 파장은 630 nm이며 20 mA에 2.3 V의 정격을 가지고 방사 범위는 30°로 직경은 5 Φ이다.

2.2 세포 배양

일반적으로 세포가 성장할 수 있는 기본적인 온도, 습도 및 CO₂ 농도를 항상 일정하게 유지 시켜주는 CO₂ Incubator에서 동·식물 세포를 배양한다. 인큐베이터는 내부 온도 37 °C, 습도 95 %, CO₂의 농도를 5 %로 유지한다. 일반적인 조건에서 배양되는 세포에 특정 파장의 빛을 조사함으로써 세포 증식 및 세포에 미치는 영향을 연구하기 위해 CO₂ 인큐베이터 내부에 고휘도 LED를 설치하여야 하나 습도 및 내부 온도의 영향으로 장시간 인큐베이터 내부에 장착 할 수 없다. 따라서 그 해결책으로 컨트롤러를 인큐베이터 외부에 설치하고 LED 모듈을 착탈식으로 구성하여 cable를 통해 CO₂ 인큐베이터 내부에 장착 가능하도록 구성 하였으며 그림 2에 개략도를 나타냈다.

630 nm LED의 지속파(CW)를 사용, 5.68 mW/cm²로 30분간 광조사를 하였다. 실험에 사용된 세포는 Rat의 골수와 Rat의 태아 조직에서 추출 하였으며 FBS(Fetal Bovine Serum, GibcoBRL, UK)과 DMEM(Dulbeco's Modified Eagle's Medium, GibcoBRL, UK), L-Glutamin (GibcoBRL, UK) 혼합 배지를 사용, CO₂ 인큐베이터에서 배양하였으며 4일에 한 번씩 배지를 교환하였다. 골수세포는 Passage 2, 조직세포는 Passage 5의 세포를 사용하였으며 기존의 배지를 제거한 후 PBS (GibcoBRL, UK) 용액으로 2회 세척한 후 Trypsin-EDTA (GibcoBRL, UK)를 사용, 5분간 인큐베이션하여 섬유성 단백질을 분해시켜 채취하여 원심분리로 세포를 추출하였다. 분리된 세포의 양은 혈구 계산판을 사용하여 생세포의 수를 측정하였으며, 이후 현탁된 용액의 볼륨을 조절하여 cell을 분배 하였다. 골수세포는 1개 well 당 8 × 10³개, 조직세포는 4 × 10³개로 분배하였다. 표 1에 본 연구의 실험 조건을 나타냈다.

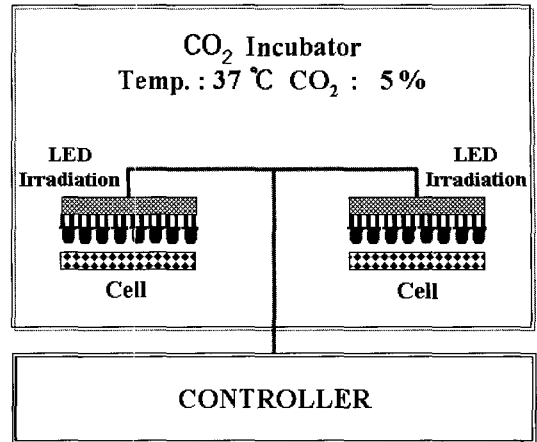


그림 2. LED 조사 시스템의 개략도.

Fig. 2. Diagram of LED irradiation system.

표 1. 실험 조건.

Table 1. Experiment condition.

	Bone marrow	Tissue
Wavelength	630nm	630nm
Light intensity	5.68mW/cm ²	5.68mW/cm ²
Irradiation time	30min	30min
Wave type	Continuous wave	Continuous wave
Temperature	37°C	37°C
Humidity	95%	95%
CO ₂	5%	5%
Cell round number	8×10 ³	4×10 ³

광조사 후 세포의 증식률을 확인하기 위해 조사군과 비조사군으로 나누어 세포를 분주하였다. 분주된 세포는 안정화 되도록 24시간 배양한 후 광을 조사시켜 주었으며 광조사 후 배지를 교체 하였다. CO₂ 인큐베이터에서 24시간 배양 시킨 후 증식률의 차이를 확인하기 위해 MTT Assay를 사용하였다. MTT Assay는 MTT Tetrazolium염이

탈수소 효소 작용에 의해 비수용성의 MTT Formazan으로 환원되는 미토콘드리아의 능력을 이용한 측정법으로 MTT Formazan의 흡광도를 측정하여 세포의 증식률 분석이 가능하며, 방사성 동위 원소를 사용하지 않아 안전하고 간편하며 신속한 비교가 가능한 장점을 가지고 있다.

3. 결과 및 고찰

그림 3은 본 System의 개략도로 Common Anode Type으로 구성되어 있으며, 다수의 LED를 안정적으로 구동하기 위해 AC/DC 컨버터를 통해 48 V의 DC 전원이 LED 광 모듈로 인가된다. System에서는 DC/DC 컨버터를 사용, 전압을 5 V로 강압 후 Controller 회로에 인가시켜 구동한다.

광 모듈은 96개의 LED로 구성, 컨트롤러와 케이블로 연결하고 LED Driver를 TLC5941을 사용하여 전류 단계를 조절하였다. 64스텝의 정전류 Sink에 의해 전류를 단계별로 조정하였으며 마이크로 컨트롤러인 ATmega128의 SIN에 의해 밝기 레벨을 Bit 단위로 제어 할 수 있었다. 생물학적인 변수를 줄이기 위해 고휘도 LED 밝기를 인큐베이터

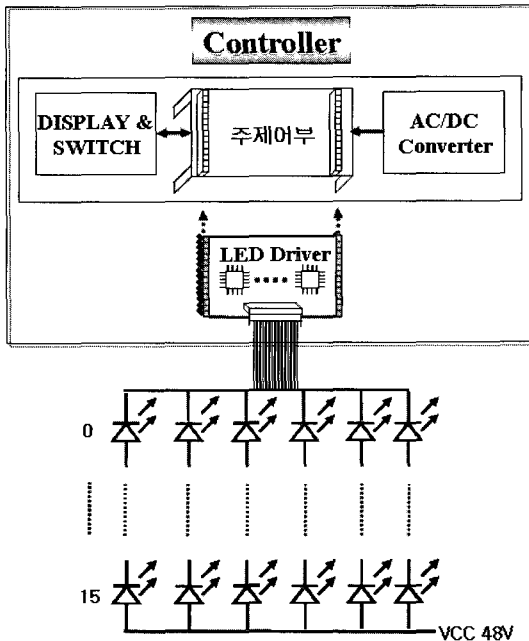


그림 3. 시스템의 개략도.
Fig. 3. Diagram of System.

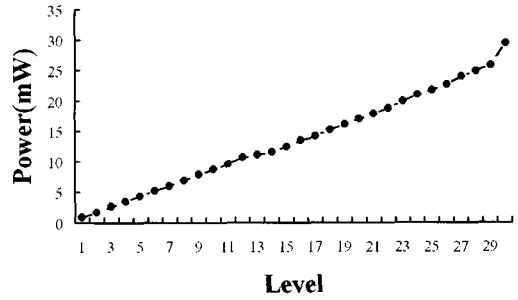


그림 4. 기기의 출력.
Fig. 4. Power of equipment.

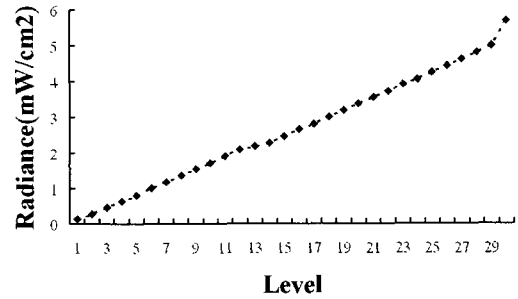


그림 5. 기기의 광 출력.
Fig. 5. Optical power of equipment.

외부에서 사용자가 제어할 수 있도록 하였으며 전류제한을 통해 30 Level까지 가능하도록 하였다. Level 1부터 Level 30까지 광 모듈에 인가되는 전류와 전압값을 측정하여 계산한 System의 출력 (mW)값을 단계별로 산출하여 그림 4에 나타냈다. 결과에서 알 수 있듯 Level의 증가 즉, 전류의 증가에 따라 출력은 단계별로 선형적인 증가율을 보였으며 이러한 결과를 바탕으로 기기의 광 출력을 측정하여 그림 5에 나타냈다.

광 출력은 Digital Photometer(INDUSTRIAL FIBER OPTICS, INC : USA)를 사용하였으며 1 cm² 디텍터를 사용하여 radiance(mW/cm²) 단위로 측정하였다. Level 1부터 Level 30까지 광 출력을 측정한 결과 광 출력의 변화도 선형적으로 증가함을 알 수 있었다. 이는 전류 조절에 의한 고휘도 LED의 밝기를 단계별로 조절 할 수 있음을 나타낸다.

광 조사가 세포 증식에 미치는 영향을 확인하기 위해 Level 30에서 30분간 Rat의 골수 및 조직 세포에 광조사를 하였다. 세포의 증식을 확인하기 위

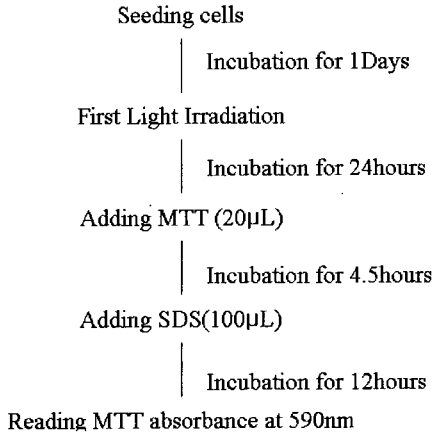


그림 6. MTT 실험의 모식도.
Fig. 6. Diagram of MTT experiment.

해 Tada[8]의 MTT Assay 법을 사용하여 광조사군과 비조사군을 비교하였다. 측정은 ELISA Leader의 590 nm 파장을 사용하였으며 그림 6에 MTT 실험의 모식도를 나타냈다. 분주 후, Cell 안정화를 위해 인큐베이터 내부에서 24시간 인큐베이션 하였고 광 조사 후에도 24시간 인큐베이션 하였다. 특정 파장의 광조사로 인한 media의 특성 변화를 고려하여 LED 광 조사 후에는 즉시 media를 교체하였다.

그림 7에 LED 조사군과 비조사군의 흡광도를 비교한 결과를 나타냈다. (a)는 Tissue cell, (b)는 Bone marrow cell로서 두 종류의 Cell 모두 증식이 이루어졌음을 알 수 있다. Tetrazolium염인 MTT는 생 세포에서만 청자색의 Formazan으로 환원이 되므로 그래프에서와 같이 조직세포와 골수세포 모두 광을 조사한 그룹이 광을 조사하지 않은 그룹보다 세포의 증식이 더 활발히 일어났음을 확인할 수 있었다.

4. 결론

특정 파장의 고휘도 LED가 다양한 조건에서 세포의 증식에 미치는 영향을 연구하기 위해 광조사 System을 설계, 개발하였다. 세포에 조사되는 고휘도 LED의 광량을 전류 Level에 따라 조절 가능하도록 설계하였고, 실제 세포에 조사되는 광량을 설계한 Level에 따라 증가하는지 측정하였다. LLLT(Low Level Laser Therapy)에 많이 사용되

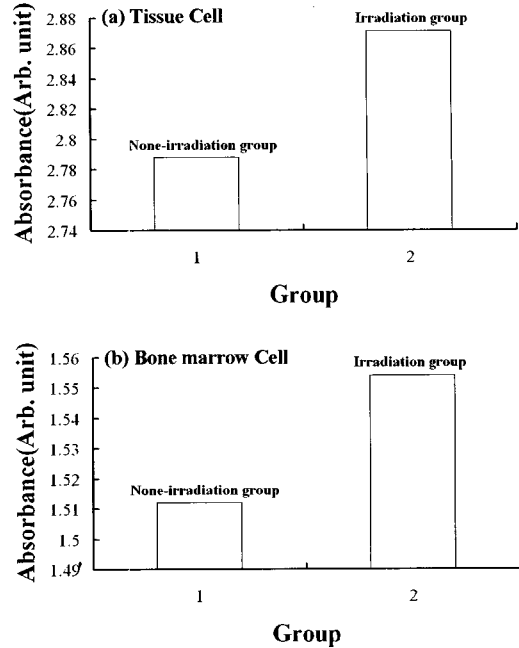


그림 7. LED 조사군과 비조사군의 흡광도 비교.
Fig. 7. Comparison of absorbance of LED irradiation and none-irradiation group.

고 있는 He-Ne Laser의 파장대와 비슷한 630 nm 고휘도 LED를 사용, 측정된 결과 Level 변화에 따라 기기의 출력값과 광 출력값의 제어가 가능하였으며 30 level에서 5.68mW의 측정값을 얻었다. 개발한 System이 실제 세포에 미치는 영향을 확인하기 위하여 Rat의 조직과 골수에서 채취한 세포를 30분간 조사 후, MTT Assay 법을 사용하여 증식률을 측정하였다. 그 결과 LED 광을 조사한 그룹이 조사 하지 않은 그룹보다 더 많은 증식이 일어난 것을 확인할 수 있었다.

참고 문헌

[1] R. F. Karlicek, J. R. M. G. Brown, I. Eliashevich, A. Guary, M. Schurman, and E. Atall, "Mass Production of High Brightness Blue and Green LEDs by MOCVD", *Physica status solidi(a)*, Vol. 176, No 1, p. 91, 1999.
[2] M. T. Wongriley, X. Bai, E. Buchmann, and H. T. Whelan, "Light-emitting diode treatment reverse the effect of TTX on

- cytochrome oxidase in neurons”, *Neuroreport*, Vol. 12, p. 3033, 2001.
- [3] H. T. Whelan, R. L. J. Smiths, E. V. Buchman, N. T. Whelan, S. G. Turner, D. A. Margolis, V. Cevenini, H. Stinson, R. Ignatius, T. Martin, J. Cwiklinski, A. F. Philippi, W. R. Graf, B. G. L. Hodgson, M. Kane, and G. Chen, “Effect of NASA light-emitting diode irradiation on wound healing”, *J. Clin Laser Med Surg.*, Vol. 19, p. 305, 2001.
- [4] E. Mester, A. F. Mester, and A. Mester, “The biomedical effects of laser applications”, *Laser Surg Med.*, Vol. 5, p. 31, 1985.
- [5] E. M. Vinck, B. J. Cagnie, M. J. Cornelissen, H. A. Declercq, and D. C. Cambier. “Increased fibroblast proliferation induced by light emitting diode and low power laser irradiation”, *Laser Med Sci.*, Vol. 18, p. 95, 2003.
- [6] H. G. Kim and D. C. Lee, “EL mechanism and properties of organic LED doped with DCM and Sq dye”, *J. of KIEEME(in Korean)*, Vol. 12, No. 10, p. 909, 1999.
- [7] D. K. Kim, I. S. Yoo, and C. B. Park, “A study of properties of GaN and LED grown using in-situ SiN mask”, *J. of KIEEME(in Korean)*, Vol. 18, No. 10, p. 945, 2005.
- [8] H. Tada, O. Shiho, K. I. Kuroshima, M. Koyama, and K. Tsukamoto, “An improved colorimetric assay for interleukin 2”, *J. Immu. Methods*, Vol. 93, No. 2, p. 157, 1986.