

## 발전소용 고압 바이패스 밸브 내부 유동해석

조안태\* · 김광용\*\*

### Analysis of Flow through High Pressure Bypass Valve in Power Plant

An-Tae Cho\*, Kwang Yong Kim\*\*

*Key Words* : *Bypass Valve*(우회밸브), *Navier-Stokes Equation*(나비에-스톡스 방정식), *Numerical Analysis*(수치해석), *Pressure Drop*(압력 강하)

#### ABSTRACT

In the present work, flow analysis has been performed in the steam turbine bypass control valve (single-path type) for two different cases i.e., case with steam only and case with both steam and water. The numerical analysis is performed by solving three-dimensional Reynolds-averaged Navier-Stokes (RANS) equations. The shear stress transport (SST) model and  $k-\epsilon$  model are used to each different case as turbulence closure. Symmetry condition is applied at the mid plane of the valve while adiabatic condition is used at the outer wall of the cage. Grid independency test is performed to find the optimal number of grid points. The pressure and temperature distributions on the outer wall of the cage are analyzed. The mass flow rate at maximum plug opening condition is compared with the designed mass flow rate. The numerical analysis of multiphase mixing flow(liquid and vapor) is also performed to inspect liquid-vapor volume fraction of bypass valve. The result of volume fraction is useful to estimate both the safety and confidence of valve design.

#### 1. 서론

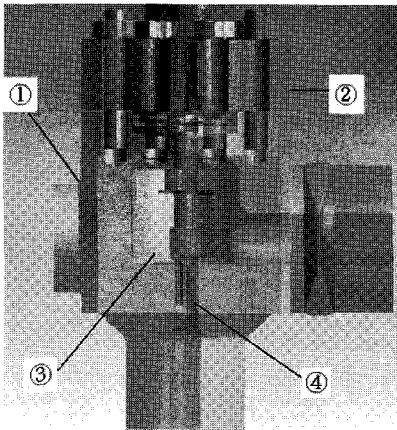
발전소의 터빈 바이패스 밸브는 발전소 사고 시 발전기가 발전소 시스템으로부터 분리될 때 고온고압의 에너지를 가진 증기를 안전하게 바이패스 하는 역할과 발전용 보일러가 잦은 부하 변동으로 운전 될 때 보일러와 터빈 사이의 압력 조건을 맞추기 위해 보일러에서 증기를 축출하여 보일러와 주변 기기 주위를 흐르도록 해 주는 장치이다.

바이패스 밸브는 발전소 기동시간 단축 및 부하특성 개선, 보일러 터빈의 독립운전 및 계통 과도현상에 대한 안정성 향상을 가져온다. 또한 단순히 바이패스 기능 외에 증기를 제어하는 기능을 하는데 이는 고온고압의 과열 증기 시스템에서 낭비되는 에너지를 효율적으로 이용하기 위하여 매우 중요하며 발전설비의 효율성을 높이는 기능을 한다. 일반적인 화력 발전소에서 사용되는 바이패스 밸브의 경우 감압밸브와 증기제어 밸브를 별도로 적용하고 있으며, 열병합 발전소와 같이 증기를 주로 공급하는 설비에서는 비용적인 측면을 고려하여 두 가지 기능을 동시에 가진 밸브를 사용하고 있다. 현재 국내에서는 화력발전소용 증기터빈

\* 인하대학교 대학원 기계공학과

\*\* 인하대학교 기계공학부

E-mail : choat@inhaian.net



|   |      |   |        |
|---|------|---|--------|
| ① | Body | ② | Bonnet |
| ③ | Cage | ④ | Plug   |

Fig. 1 Valve components

바이패스 밸브의 중요성이 부각되어 이 장치의 설계기술을 국내에서 개발하기 위한 연구가 진행되고 있으며, 본 연구에서는 바이패스 기능과 증기제어 기능을 동시에 수행할 수 있는 제품을 개발하기 위한 유동해석을 수행하였다.

바이패스 밸브의 내부구조는 다양한 형태로 설계되는데, 이에 관한 연구는 대부분 기업에서 진행되어 왔기 때문에 연구결과가 공개된 사례<sup>(1-3)</sup>가 많지 않다. Maur 등<sup>(1)</sup>은 증기터빈 내 메인 밸브에서 발생하는 침식에 관한 유동해석을 수행하여, 메인 밸브의 유동패턴을 연구하여 주 침식부의 발생원인과 고체입자의 주입량에 따른 침식률을 예측하였다. Amano 와 Draxler<sup>(2)</sup>는 발전소용 고압 바이패스 밸브의 수치해석을 통해 밸브의 유동특성과 밸브의 열림에 따른 유량 계수의 변화에 대하여 연구를 하였다. 밸브소음의 원인이 되는 최대 속도 점을 찾아내어 형상개선을 통해 소음을 줄일 수 있음을 주장하였다.

바이패스 밸브는 Fig. 1과 같이 그 구조가 상당히 복잡하다. 특히, 밸브 내부의 구성품 중 감압의 주 역할을 하는 케이지 부분은 매우 복잡한 형상을 가지고 있고 압력이 매우 급격하게 감소하기 때문에 밸브 소음의 주원인이 되기도 한다. 그러므로, 케이지 설계에 있어서는 소음 발생을 최소한으로 억제하며 효과적인 감압을 이루는 것이 중요하다. 그리고, 복잡한 케이지

내의 유동구조로 인해 정압측정을 제외한 내부유동장의 실험적 측정이 거의 불가능하므로 케이지내 유동의 해석에 있어서 수치해석의 중요성이 매우 높다.

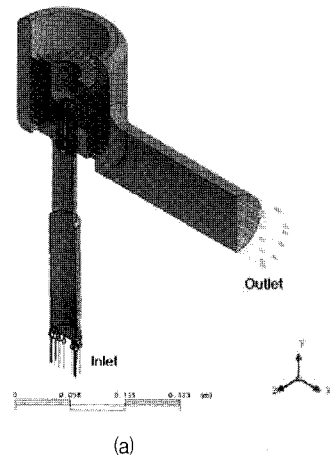
본 연구에서는 800 MW 화력 발전소용 증기터빈 HP single-path type 바이패스 밸브의 삼차원 RANS(Reynolds-averaged Navier-Stokes) 해석을 통해 이 장치내의 삼차원 유동 특성을 분석하여 현재 설계된 시제품의 신뢰성과 안정성을 확보하고 설계상의 문제점을 파악하기 위한 연구를 수행하였다.

## 2. 유동해석방법

### 2.1. 형상설계 및 격자생성

바이패스 밸브는 입구로 들어온 고온, 고압의 증기를 냉각시키기 위하여 케이지 내로 냉각수를 유입시킨다. 바이패스 밸브의 Disk, 입구부, 출구부의 직경은 각각 134.5 mm, 38 mm, 71 mm 이고, 입구부와 출구부의 길이는 각각 234 mm, 192 mm 이다. 케이지의 내경은 72 mm, 외경은 97 mm이며 케이지 홀의 직경은 4 mm 이다.

Figure. 2(a)는 냉각수가 유입되지 않고, 단순히 밸브 입구에서 증기가 유입되어 케이지 내를 통과한 후 출구로 빠져나가는 경우(case 1)의 형상을 보여주고 있으며, Fig. 2(b)는 실제 상황과 동일하게 증기와 냉각수가 유입되어 밸브의 케이지 내에서 이상유동(two-phase flow)이 혼합되어 출구로 빠져나가는 경우(case 2)의 형상을 나타내고 있다. 본 연구에서는



(a)

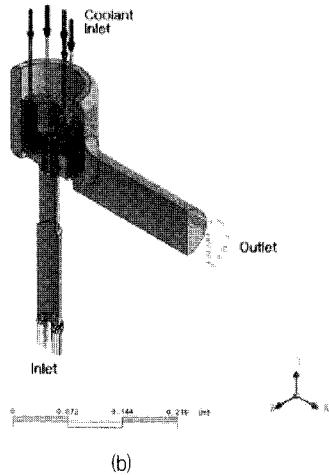


Fig. 2 Shape of computational Domain :  
(a) Case 1, (b) Case 2

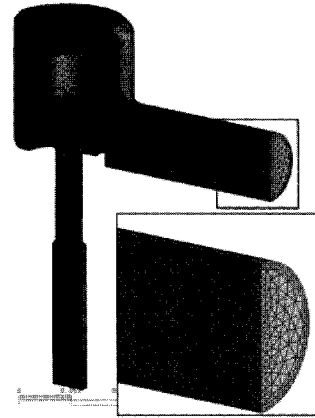


Fig. 3 Computational mesh for analysis

계산시간의 단축과 수렴성의 향상을 위해 유로의 형상의 일부를 단순화하였고, 형상의 대칭성을 이용하여 전체 유동장의 중심면에 대칭조건을 주어 유동장의 절반만을 계산영역으로 설정하여 계산을 수행하였다.

바이패스 밸브 내의 압력조건과 유량은 플러그(plug)의 상하조절에 따라 변하게 되며 플러그의 최대 stroke 길이는 52 mm이다. 본 연구에서는 시작품의 설계타당성과 안정성을 검증하기 위하여 각각의 경우에 대하여 플러그를 최대로 개방한 상태의 유동영역을 모델링하여 유동해석을 수행하였다.

Figure. 3은 수치해석을 위한 계산영역 내 격자계를 나타내고 있다. 격자계는 그림에 나타난 바와 같이, 사면체의 비정렬 격자계로 구성하였으나, 벽 근처에서는 속도구배의 정확한 해석을 위해 육면체 격자들로 구성하였다. 격자의 구성이 해석 결과에 미치는 의존성을 제거하기 위한 격자의존성 시험이 수행되었으며, 이 시험에는 51만~74만 개 사이의 격자수가 시험되었으며 최적의 격자수는 65만 개로 결정되었다.

## 2.2. 수치해석 및 경계조건

본 연구에서는 상용코드인 ANSYS사의 CFX-10.0<sup>(4)</sup>을 사용하여 비압축성 삼차원 정상유동에 대한연속방정식과 Reynolds-averaged Navier-Stokes 방정식을 계산하였다.

반복수치계산은 질량보존방정식의 잉여값(residual)이  $10^{-5}$  이하가 될 때까지 수행하였다. 본 연구에서는

대류항에 대한 차분법으로 UDS(upwind differencing scheme)와 NAC(numerical advection correlation scheme)를 혼합한 2차 고해상도 도식(high resolution scheme)을 사용하였고, 지배방정식에 포함된 레이놀즈 응력항의 계산을 위하여 Case 1의 유동해석에서는 난류모델로 SST (Shear Stress Transportation) 모델을 사용하였으며, Case 2의 이상유동에 대한 유동해석은 현상의 복잡함과 계산상의 어려움으로 인한 수렴성 확보와 계산시간의 단축을 위하여 비교적 단순한 표준  $k-\epsilon$  모델을 사용하였다. SST모델은  $k-\epsilon$  모델과  $k-\omega$  모델의 장점을 결합한 모델로서, 벽 근처에서는  $k-\omega$  모델이 사용되며, 나머지 영역에서는  $k-\epsilon$  모델이 사용된다. SST 모델은 역압력구배로 인한 유동박리의 예측에 상당히 효과적인 것으로 보고되었는데<sup>(5)</sup>, 이 모델의 사용으로 케이지(cage) 내에서 발생하는 박리구역 내 난류유동해석의 정확성을 높일 수 있다.

다상(Multiphase) 모델로 비균질(inhomogeneous) 모델을 사용하였고 경계면전달(interface transfer) 모델로는 입자(particle) 모델을 사용하였다.<sup>(4)</sup> 서로 다른 상간의 운동량 전달에는 Schiller Naumann 모델, 질량전달에는 thermal phase change 모델을 적용하였다.<sup>(4)</sup>

Case 1의 입구경계조건으로 발전소 바이패스 밸브의 정상 운전조건과 비슷한  $273 \text{ kg/cm}^2$ 의 압력조건과  $56.9^\circ\text{C}$ 의 온도조건을 주었고, 작동유체로  $\text{H}_2\text{O}$  Redlich-Kwong 증기를 사용하였다. 출구조건은 일정한압력조건  $48 \text{ kg/cm}^2$

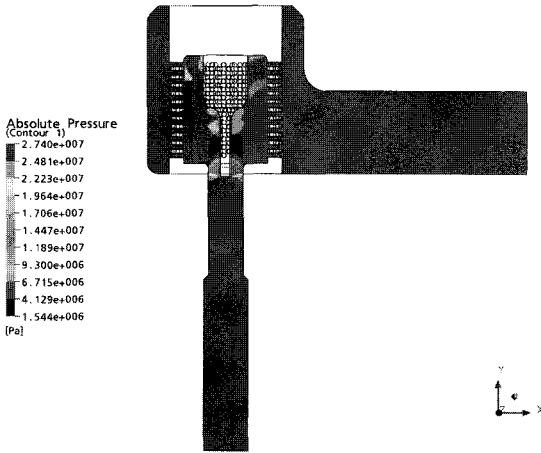


Fig. 4 Distribution of static pressure

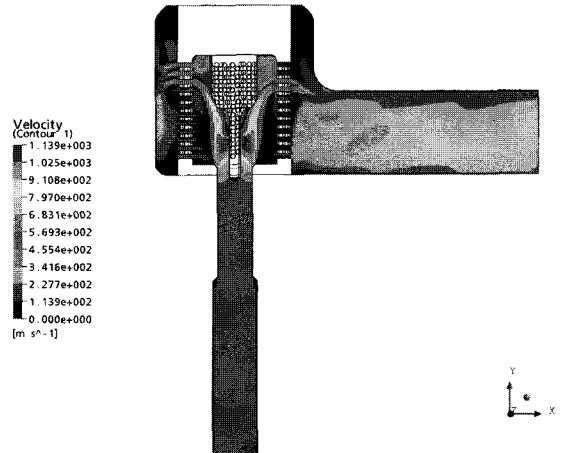


Fig. 5 Distribution of magnitude of velocity

을 주었고, 모든 벽면에는 점착조건(no-slip)과, 단열 조건을 적용하였으며, 유동장 중심면을 기준으로 유동 혼합이 없는 대칭조건을 주었다.

Case 2 유동해석은 밸브의 안정성을 판단하기 위해 냉각수가 케이지 내에서 충분히 증기와 혼합되어 케이지 외부로 빠져나가는지를 중점적으로 확인하게 된다. Case 2의 입구경계조건은 Case 1과 달리 유동 해석의 수렴성 확보를 위해 일정 유량조건을 주었다. 증기 유입구에서는 8.33 kg/s의 질량유량조건과 56.9℃의 온도조건을 사용하였고 작동유체로는 H<sub>2</sub>O Redlich-Kwong 증기를 선택하였다. 냉각수 유입구에서는 0.716 kg/s의 유량조건과 150℃의 온도조건이 적용되었고, 작동유체로 H<sub>2</sub>O Redlich-Kwong 액체를 사용하였다. 출구경계에서는 일정압력, 48 kg/cm<sup>2</sup>을 주었다.

### 3. 결과 및 고찰

#### 3.1. Case 1 유동해석 결과

Case 1의 단상유동계산은 실제 냉각수가 유입되는 조건과는 차이가 크지만 이상유동인 Case 2와는 달리 해석의 정확성이 높고 수렴성 등 수치해석 상의 어려움이 상대적으로 작아서 케이지 내 유동의 정상적인 경향을 파악하기 위해 수행되었다.

Figure 4는 밸브단면의 압력분포를 나타내고 있다. 플러그를 통과한 고압의 증기는 플러그의 유로에서 가장 큰 압력강하가 이루어지고, 5분의 1 이하로 감소된 압력으로 출구를 빠져나간다.

이 경우 플러그가 최대로 열렸을 때 입구부 통과 유량은 11.38 kg/s 로 계산되었다. 이는 시제품 설계 시 예상한 최대유량 8.33 kg/s 보다 약 3.05 kg/s 많은 유량인데 냉각수가 유입되지 않은 상태의 계산치라는 것을 고려할 때 타당한 결과라고 사료된다.

Figure 5는 밸브단면의 속도장을 보여주고 있다. 증기가 플러그를 통과한 후 케이지로 흘러들어 가면서 속도가 급격히 상승하여 플러그의 중상부에서 최대속도가 형성된다. 증기가 플러그의 좁은 유로를 통과하여 상대적으로 넓은 영역의 케이지 내로 유입됨에도 불구하고 유동은 빠른 속도로 인하여 폭의 확산이 억제된 채 자유 분류(free jet)의 형태를 유지하면서 케이지 상부의 홀(hole)을 통해 빠져 나가며, 케이지 내 하부영역은 유동의 흐름은 상대적으로 미약하다.

Figure 6은 밸브단면의 유선(streamline) 분포를 나타낸 것이다. 입구로 들어온 고압의 증기는 빠른 속도로 인해 케이지 홀 전체에 고르게 유동이 퍼져나가지 못하고 플러그의 형상을 따라 대부분 상부케이지 홀로 유동이 흘러가는 것을 볼 수 있다. 출구 반대방향의 케이지 외부 상부 영역에서는 와동(vortex)이 발생하고 케이지 외부 하부 영역에서는 케이지 외부로 빠져나갔던 증기가 다시 케이지 내부로 유입되는 유동을 볼 수 있다.

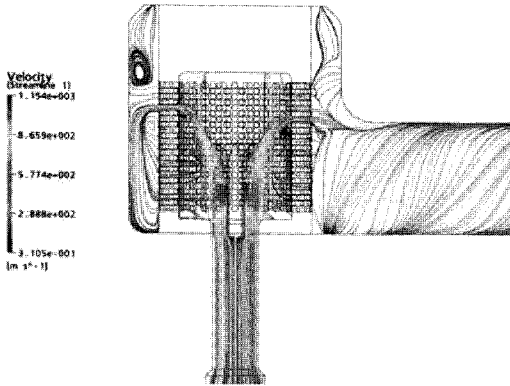


Fig. 6 Distribution of streamlines

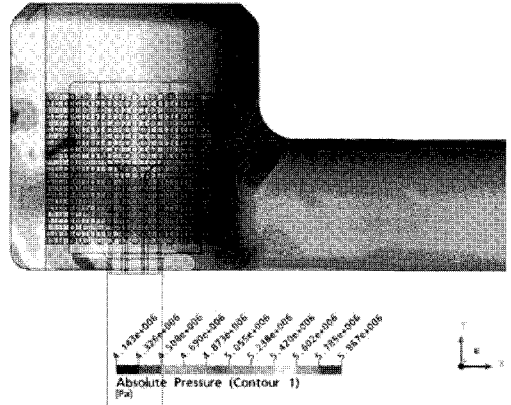


Fig. 8 Distribution of pressure on cage wall

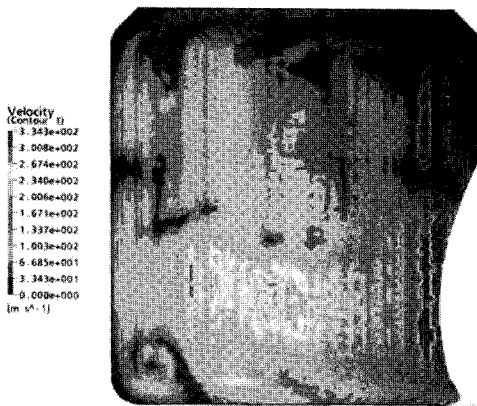


Fig. 7 Distribution of velocity near cage wall

### 3.2. Case 2 유동해석 결과

밸브 내의 유동은 상당히 빠른 속도를 가지고 있고 앞서 언급하였듯이 케이지 외부의 밸브 벽면은 플러그나 케이지에 비하여 기계적 강도가 상대적으로 약하기 때문에 냉각수가 케이지 내에서 충분히 혼합되지 않고 액체상으로 케이지 외부로 빠져나가면 액체의 높은 밀도와 빠른 속도로 인하여 밸브외벽에 심각한 손상을 줄 수 있다. 따라서 이 영역에서의 상변화 현상과 속도분포를 살펴보는 것이 상당히 중요하다.

Figure. 9는 밸브단면에서 증기상태의 체적비를 보여 주고 있다. 유입된 냉각수는 입구부에서 증기와와의 접촉

Figure. 7과 8은 케이지 외부표면 근처의 속도와 압력분포를 나타내고 있다. 케이지 외부 벽면은 플러그나 케이지와 비교하여 기계적 강도가 상대적으로 낮은 재질로 구성되어 있기 때문에, 속도와 압력분포를 확인하는 것이 안정성을 평가하는데 있어 중요하다. 속도분포는 케이지 외부의 중하부 영역에서 높은 속도 분포를 보이고 있다. 압력분포는 케이지의 중상부와 하부 영역에서 다른 영역보다 높은 압력분포를 보여 주고 있다. 밸브벽면에 대한 내부 수압 시험 압력은  $650 \text{ kg/cm}^2$ 의 조건에서 시행되는데 밸브 벽면의 최대압력은 약  $60 \text{ kg/cm}^2$ 의 분포를 보이므로 안전하게 설계되었음을 확인할 수 있다. 고압력부분은 상대적으로 넓은 영역에 분포하지 않고 국부적인 픽(peak) 현상을 나타내는 것이 주목할 만하다.

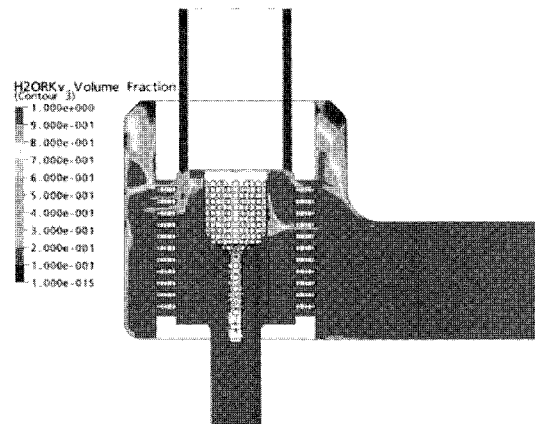


Fig. 9 Distribution of Volume Fraction

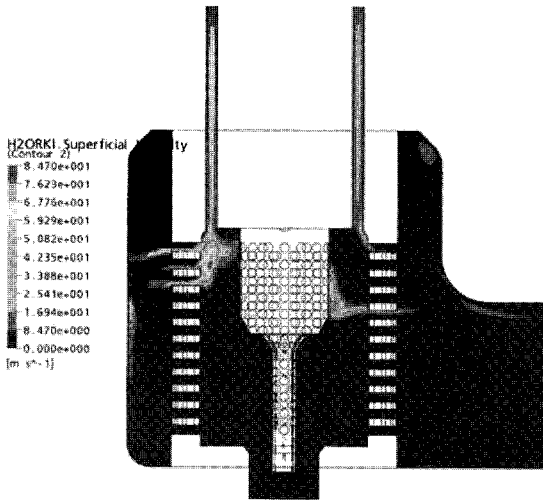


Fig. 10 Distribution of liquid velocity

에 의해 대부분 증기로 상변화(phase change)가 일어난다. 밸브의 상부영역을 제외하고는 대부분의 영역에서 증기 상으로 분포하고 있고, 케이지 외부의 상부 영역에 액체상이 존재하고 있음을 볼 수 있다.

Figure. 10은 밸브단면에서 액체상의 속도분포를 나타내고 있다. 입구에서 유입된 냉각수의 일부는 상변화에 의해 증기 상으로 바뀌지만 상승하는 증기의 빠른 속도로 인하여 상변화가 되지 않은 일부 액체는 케이지 내로 유입되지 못하고, 케이지 상부영역에서 케이지 외부로 빠져나가는 것을 확인할 수 있다. 케이지 외부 상부영역에서는 액체상의 속도가 16 m/s 이하인 것으로 나타났고, 케이지 내부 영역에서는 최대 속도 84 m/s를 보이고 있다. 그 밖의 밸브 영역에서 액체상은 대부분 25 m/s이하의 속도분포를 나타내는 것으로 확인되었다. Fig. 9에서 빠른 속도(최대 84 m/s)로 인해 안정성에 문제를 야기할 수 있는 케이지 내 상부영역에서의 액체 체적비는 대부분 0.5 미만의 값을 가지고 있다. 100%의 액체상을 보이고 있는 케이지 외부 상부의 영역은 16 m/s 이하의 속도분포를 보이는 것을 알 수 있다.

밸브 내의 대부분의 영역에서 유체가 증기 상으로 분포하는 것을 알 수 있고 유체가 액체상으로 존재하는 부분의 속도분포가 낮음을 확인함으로써 밸브외벽의 손상위험이 없을 것이라 판단된다.

#### 4. 결론

본 연구는 화력 발전소용 증기터빈 바이패스 밸브 내부의 유동장 해석을 통하여 현재 설계된 시제품의 신뢰성과 안정성을 확보하고 설계상의 문제점을 파악하기 위해 수행되었다.

증기의 유입만을 고려한 경우 플러그가 최대로 개방되었을 때, 입구부의 압력은 5분의 1이하로 감압되어 출구로 배출됨을 알 수 있었다. 또한 대부분의 증기가 케이지 상부의 홀들로 빠져나가며, 케이지 외부 하부 영역에서는 케이지 외부로 빠져나갔던 증기가 다시 케이지 내부로 유입되는 유동을 볼 수 있다. 따라서 증기의 재유입을 막기 위해 케이지 하부의 일부 홀들을 없애는 것이 좋을 것이다.

실제 조건과 같이 증기와 냉각수가 동시에 유입되는 이상유동의 경우에는 냉각수가 케이지 입구부에서 대부분 증기로 상변화 하였고 상변화하지 않은 일부의 액체는 상승하는 증기로 인해 케이지 상부 홀을 통해 외부로 직접 유출되는 것을 알 수 있었다, 순수 액체 상으로 존재하는 케이지 외부 상부영역에서는 액체의 속도의 크기가 가장 낮게 나타났다. 밸브 내 대부분의 영역에서 유체가 증기 상으로 분포하는 것을 알 수 있고 유체가 액체상으로 존재하는 부분의 속도분포가 낮음을 확인함으로써 밸브 외벽의 손상위험이 없을 것으로 생각된다.

#### 후 기

본 연구는 한국전력 전력산업연구개발사업 (주관기관: 서흥금속(주))의 지원으로 수행되었음을 밝히고 이에 감사드립니다.

#### 참고문헌

- (1) Z. Mazur, R. Campos-Amezcu, G. Urquiza-Beltran, A. Garcia-Gutierrez, 2004, "Numerical 3D simulation of the erosion due to solid particle impact in the main stop valve of a steam turbine," Applied Thermal Engineering 24(2204), pp. 1877~1891.
- (2) R. S. Amano and G. R. Draxler, 2002, "High-Pressure Steam Flow in Turbine Bypass

- Valve System Part 1: Valve Flow,” Journal of Propulsion and Power, Vol. 18, No. 3, pp. 555~563.
- (3) Yoshitaka Hayashi, Koji Kagisaki, Takahiro Yamaguchi, Taichi Sakaguchi, Yoshihisa Naka, Yoshiki Sawa, Shigeaki Ohtake, Hikaru Matsuda, 2001, “Clinical application of vacuum-assisted cardiopulmonary bypass with a pressure relief valve,” European Journal of Cardio-thoracic Surgery, Vol. 20, pp. 621~626.
- (4) CFX-10.0 Solver Theory, Ansys Inc., 2006.
- (5) Menter, F. and Esch, T., 2001, “Elements of Industrial Heat Transfer Predictions,” 16th Bazilian Congress of Mechanical Engineering (COBEM), Uberlandia, Brazil.