

다상 BLDC 전동기 인버터 특성 해석

오진석† · 유희한* · 김장목* · 조관준** · 곽준호** · 오형식***

(원고접수일 : 2007년 9월 5일, 심사완료일 : 2007년 11월 12일)

Characteristic Analysis of Inverter for Multi-phase BLDC motor

Jin-Seok Oh† · Heui-han Yoo* · Jang-Mok Kim* · Kwan-Jun Jo** · Jun-Ho Kwak** · Hyung-Shic Oh***

Abstract : This paper describes multi-phase BLDC motor with a minimum torque pulsation among BLDC motor used for electric propulsion system. Multi-phase BLDC motor has characteristic that phase of stator has more than 3-phase. This paper is modeling two type of BLDC motor, one has 3-phase and the other has 7-phase, and it shows simulation of them comparing its characteristics. As a result of simulation, the 7-phase BLDC motor shows better performance in terms of torque pulsation. It is also found that the torque pulsation is reduced further by increasing the number of phase.

Key words : Permanent-magnet propulsion motor(영구자석 추진전동기), Brushless DC motor(브러쉬리스 직류 전동기), Multi-phase motor(다상 전동기), Cogging torque(코깅토크)

기호설명

ω_m : 기계 각속도

T_e : 전동기 토크

e_X : (X=a,b,c)상역기전력(3상BLDC)

e_X : (X=A,B,...)상역기전력(7상BLDC)

i_X : (X=a,b,c)상전류(3상 BLDC의 경우)

i_X : (X=A,B,...)상전류(7상 BLDC의 경우)

L_X : (X=A,B,...)전동기 권선인덕턴스(각 상당)

L_s : 전동기 권선 자기인덕턴스(각 상당)

M : 전동기 상호인덕턴스(각 상당)

R : 전동기 권선 저항

1. 서 론

반도체 분야의 급속한 발전과 더불어 선박에 활용되는 제어시스템에도 많은 변화가 발생하고 있

† 교신저자(한국해양대학교 선박전자기계공학부), E-mail: ojs@hhu.ac.kr, Tel: 051)410-4866

* 한국해양대학교

* 부산대학교 전기공학과

** 수중운동체 특화 연구센터

*** 부산대학교 전기공학과

다. 현재 기존의 디젤 추진 시스템에 비하여 진동 및 소음 측면에서 유리한 전기 추진 시스템이 특수 선 분야에서 각광을 받고 있다^[1].

본 연구는 수중함에 탑재되는 전기 추진 시스템에 관하여 연구하고자 한다. 수중함의 전기 추진 시스템에서는 영구자석형 추진 전동기를 추진기로 사용한다. 대부분의 수상함에서는 유도전동기(Induction Motor)를 사용한다. 하지만 수중함은 공간적 제약성으로 인하여 적은 부피에서 큰 출력을 얻을 수 있는 영구자석형 전동기를 사용한다^[2].

본 연구에서는 0-150rpm 범위의 저속 BLDC(Brushless DC motor)를 제어 할 수 있는 BLDC에 적합한 다상 전동기와 인버터의 특성에 대하여 체계적인 해석을 수행하고 연구 수행 결과를 활용하여 대용량 다상 전동기 및 인버터를 설계 하는 기초 자료를 확보하고자 한다.

2. BLDC전동기 수학적 모델링

다상화에 따른 특성을 알아 보고자 3상과 7상에 다른 요소(입력전압, 회전속도, 동일 부하)등을 동일하게 하였다. 본 논문에서는 고정자 저항의 열적 변화가 없고 자기 인덕턴스와 상호 인덕턴스의 변화가 없다고 가정하여 모델링 식을 간략화 하였다.

2.1 3상 BLDC 전동기

3상 BLDC 전동기는 내부가 영구자석 형태로 되어 있으며 외부는 권선의 형태로 되어 있는 전동기이다. 전기가 180도에 3개의 상이 위치하는 전동기이다. Fig. 1은 3상 BLDC전동기의 등가 회로를 나타낸 것이다.

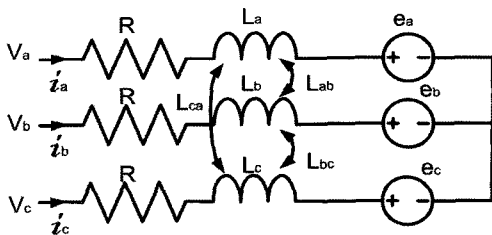


Fig 1 Equivalent circuit of 3 phase BLDC motor

여기서 V_a, V_b, V_c 는 상전압, R 은 고정자 저항, L_a, L_b, L_c 는 자기인덕턴스, L_{ab}, L_{bc}, L_{ca} 는 상호인덕턴스, e_a, e_b, e_c 는 상 역기전력을 나타낸다. a 상의 전압 방정식을 나타내면 식 (1)과 같다.

$$V_a = Ri_a + \frac{d}{dt}(L_a i_a + L_{ab} i_b + L_{ca} i_c) + e_a \quad (1)$$

식(1)을 3상으로 확대하여 정리하면 식(2)와 같다.

$$\begin{bmatrix} V_a \\ V_b \\ V_c \end{bmatrix} = \begin{bmatrix} R & 0 & 0 \\ 0 & R & 0 \\ 0 & 0 & R \end{bmatrix} \begin{bmatrix} i_a \\ i_b \\ i_c \end{bmatrix} + \begin{bmatrix} L_a & L_{ab} & L_{ca} \\ L_{ab} & L_b & L_{cb} \\ L_{ca} & L_{bc} & L_c \end{bmatrix} \frac{d}{dt} \begin{bmatrix} i_a \\ i_b \\ i_c \end{bmatrix} + \begin{bmatrix} e_a \\ e_b \\ e_c \end{bmatrix} \quad (2)$$

이 수식에서 자기인덕턴스의 값이 모두 같은 것으로 가정하면 권선자기인덕턴스 $L_s(L_a=L_b=L_c)$ 이다. 상호인덕턴스도 모두 같은 것으로 가정하면 $M(L_{ab}=L_{bc}=L_{ca})$ 이다. 식(2)를 정리하면 식(3)과 같다.

$$\begin{bmatrix} V_a \\ V_b \\ V_c \end{bmatrix} = \begin{bmatrix} R & 0 & 0 \\ 0 & R & 0 \\ 0 & 0 & R \end{bmatrix} \begin{bmatrix} i_a \\ i_b \\ i_c \end{bmatrix} + \begin{bmatrix} L_s & M & M \\ M & L_s & M \\ M & M & L_s \end{bmatrix} \frac{d}{dt} \begin{bmatrix} i_a \\ i_b \\ i_c \end{bmatrix} + \begin{bmatrix} e_a \\ e_b \\ e_c \end{bmatrix} \quad (3)$$

전동기는 중성점에서 상전류의 합은 0이다. 이를 활용하여 식(3)을 정리하면 식(4)와 같다.

$$\begin{bmatrix} V_a \\ V_b \\ V_c \end{bmatrix} = \begin{bmatrix} R & 0 & 0 \\ 0 & R & 0 \\ 0 & 0 & R \end{bmatrix} \begin{bmatrix} i_a \\ i_b \\ i_c \end{bmatrix} + \begin{bmatrix} L_s - M & 0 & 0 \\ 0 & L_s - M & 0 \\ 0 & 0 & L_s - M \end{bmatrix} \frac{d}{dt} \begin{bmatrix} i_a \\ i_b \\ i_c \end{bmatrix} + \begin{bmatrix} e_a \\ e_b \\ e_c \end{bmatrix} \quad (4)$$

식(4)에서 $L_s - M$ 을 동기인덕턴스 L 로 정의하여 식(4)를 정리하면 식(5)와 같고 이를 전류 미분 방정식으로 표시하면 식(6)과 같다.

$$\begin{bmatrix} V_a \\ V_b \\ V_c \end{bmatrix} = \begin{bmatrix} R & 0 & 0 \\ 0 & R & 0 \\ 0 & 0 & R \end{bmatrix} \begin{bmatrix} i_a \\ i_b \\ i_c \end{bmatrix} + \begin{bmatrix} L & 0 & 0 \\ 0 & L & 0 \\ 0 & 0 & L \end{bmatrix} \frac{d}{dt} \begin{bmatrix} i_a \\ i_b \\ i_c \end{bmatrix} + \begin{bmatrix} e_a \\ e_b \\ e_c \end{bmatrix} \quad (5)$$

$$\frac{d}{dt} \begin{bmatrix} i_a \\ i_b \\ i_c \end{bmatrix} = \frac{1}{L} \begin{bmatrix} 1 & 0 & 0 \\ 0 & 1 & 0 \\ 0 & 0 & 1 \end{bmatrix} \left\{ \begin{bmatrix} V_a \\ V_b \\ V_c \end{bmatrix} - \begin{bmatrix} R & 0 & 0 \\ 0 & R & 0 \\ 0 & 0 & R \end{bmatrix} \begin{bmatrix} i_a \\ i_b \\ i_c \end{bmatrix} - \begin{bmatrix} e_a \\ e_b \\ e_c \end{bmatrix} \right\} \quad (6)$$

한상에서 발생하는 토크와 역기전력 및 상전류의 관계는 식(7)과 같다. 이때 ω_m 는 모터의 회전 각 속도를 나타낸 것이다.

$$T_a = \frac{e_a \times i_a}{\omega_m} \quad (7)$$

이식을 전체 토크로 나타내면 식(8)과 같다.

$$T_{total} = T_a + T_b + T_c = \frac{e_a i_a + e_b i_b + e_c i_c}{\omega_m} \quad (8)$$

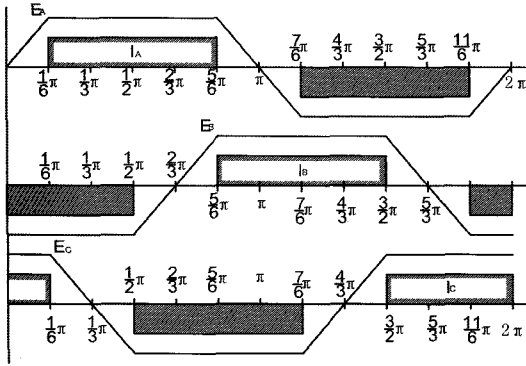


Fig. 2 Back-EMF and phase current wave forms of ideal 3 phase BLDC motor

Fig. 2는 이상적인 역기전력과 상전류를 나타낸 것이다. 실제로는 인덕턴스의 영향으로 상전류 파형이 왜곡되게 된다. 각상의 역기전력은 $\frac{2\pi}{3}$ 의 위상차를 갖는다. 식(8)에 Fig. 2의 전기각에 따른 역기전력과 상전류를 대입하면 전기각에 따른 토크 값을 나타내면 식(9)와 같다.^[3)-(5)]

$$T_{total} = T_a + T_b + T_c = \frac{2E_m(\theta) \times i_m(\theta)}{\omega_m} \quad (9)$$

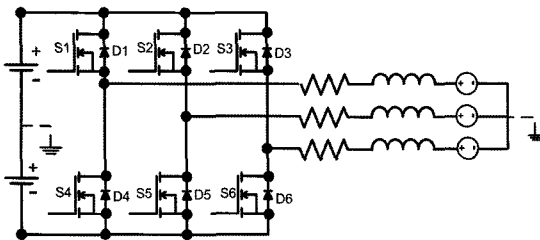


Fig. 3 Inverter schematic diagram of 3-phase BLDC motor

그림 3은 3상 BLDC전동기의 인버터 회로를 나타낸 것이다. 3상 BLDC전동기는 각상을 2개의 스위치로 Fig. 2와 같은 상전류를 흐르게 한다.

2.2 7상 BLDC 전동기

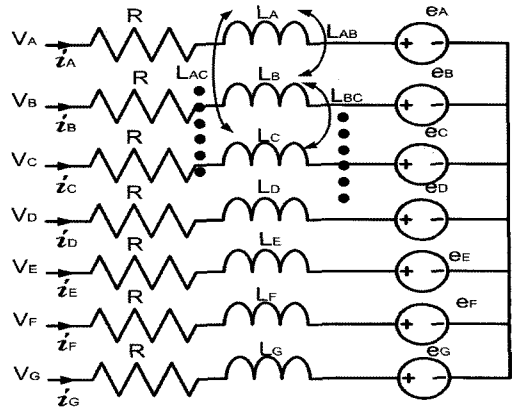


Fig. 4 Equivalent circuit of 7-phase BLDC motor

그림 4는 7상 BLDC전동기의 등가회로를 나타낸 것이다. 여기서 $V_A, V_B, V_C, V_D, V_E, V_G$ 는 상전압, R 은 고정자 저항, $L_A, L_B, L_C, L_D, L_E, L_F, L_G$ 는 자기인덕턴스, $L_{AB}, L_{BC}, L_{AC}, \dots, L_{GA}$ 는 상호 인덕턴스, $e_a, e_b, e_c, e_d, e_e, e_g$ 는 상 역기전력을 나타낸다. a상의 전압 방정식을 나타내면 식 (10)과 같다.

$$V_A = Ri_A + \frac{d}{dt}(L_A i_A + L_{AB} i_B + L_{AC} i_C + \dots + L_{AG} i_G) + e_a \quad (10)$$

식(10)에서 자기 인덕턴스가 L_s , 상호 인덕턴스가 M 으로 동일하다고 가정하면 식(10)은 다음과 같이 정리 할 수 있다.

$$V_A = R i_A + \frac{d}{dt}(L_s i_A + M i_B + M i_C + \dots + M i_G) + e_a \quad (11)$$

7상 BLDC전동기는 중성점에서 모든 상전류의 합은 0이 된다. 그러므로 식(12)와 같이 정의 할 수 있고 양변에 상호 인덕턴스 M 을 곱한 뒤 $M i_A$ 를 우변으로 이항하여 정리하면 식(13)과 같다.

$$i_A + i_B + i_C + i_D + i_E + i_F + i_G = 0 \quad (12)$$

$$M i_B + M i_C + M i_D + M i_E + M i_F + M i_G = -M i_A \quad (13)$$

식(13)을 식(11)에 대입하여 정리하면 식(14)와 같이 정리 할 수 있다.

$$V_A = Ri_A + \frac{d}{dt}(Ls\dot{i}_A - Mi_A) + e_a \quad (14)$$

식(14)에서 LS-M을 동기인덕턴스 L로 정의하여 전체 상으로 확대 하여 정리하면 식(15)와 같다. 그림 5는 7상 BLDC 전동기의 이상적인 상전류와 역기전력을 나타낸 것이다.

$$\begin{bmatrix} V_A \\ V_B \\ V_C \\ V_D \\ V_E \\ V_F \\ V_G \end{bmatrix} = \begin{bmatrix} R & 0 & 0 & 0 & 0 & 0 & 0 \\ 0 & R & 0 & 0 & 0 & 0 & 0 \\ 0 & 0 & R & 0 & 0 & 0 & 0 \\ 0 & 0 & 0 & R & 0 & 0 & 0 \\ 0 & 0 & 0 & 0 & R & 0 & 0 \\ 0 & 0 & 0 & 0 & 0 & R & 0 \\ 0 & 0 & 0 & 0 & 0 & 0 & R \end{bmatrix} \begin{bmatrix} i_A \\ i_B \\ i_C \\ i_D \\ i_E \\ i_F \\ i_G \end{bmatrix} + \begin{bmatrix} L & 0 & 0 & 0 & 0 & 0 & 0 \\ 0 & L & 0 & 0 & 0 & 0 & 0 \\ 0 & 0 & L & 0 & 0 & 0 & 0 \\ 0 & 0 & 0 & L & 0 & 0 & 0 \\ 0 & 0 & 0 & 0 & L & 0 & 0 \\ 0 & 0 & 0 & 0 & 0 & L & 0 \\ 0 & 0 & 0 & 0 & 0 & 0 & L \end{bmatrix} \frac{d}{dt} \begin{bmatrix} i_A \\ i_B \\ i_C \\ i_D \\ i_E \\ i_F \\ i_G \end{bmatrix} + \begin{bmatrix} e_A \\ e_B \\ e_C \\ e_D \\ e_E \\ e_F \\ e_G \end{bmatrix} \quad (15)$$

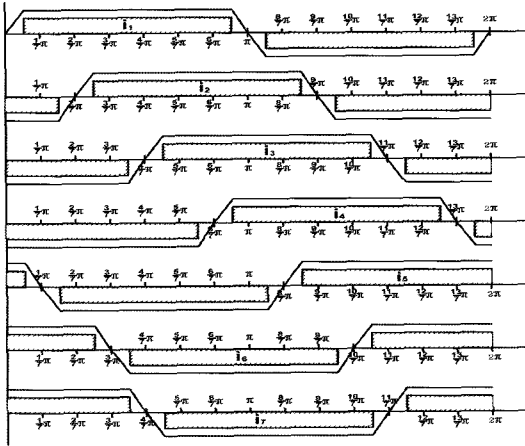


Fig. 5 Back-EMF and phase current waveforms of ideal 7-phase BLDC motor

이때의 출력 토크를 계산하면 식 (16)과 같다.

$$T_{total} = T_A + T_B + T_C + T_D + T_E + T_F + T_G \quad (16)$$

$$= \frac{e_A i_A + e_B i_B + e_C i_C + e_D i_D + e_E i_E + e_F i_F + e_G i_G}{\omega_m}$$

7상 BLDC 전동기는 $\frac{2\pi}{7}$ 의 위상 차를 갖는다. 이를 식 (16)에 대입하여 위상각에 따른 토크를 구하면 식 (18)과 같다.

$$T_{total} = T_A + T_B + T_C + T_D + T_E + T_F + T_G \quad (17)$$

$$= \frac{6E_m(\theta) \times i_m(\theta)}{\omega_m}$$

그림 6는 7상 BLDC전동기의 인버터와 전동기의 결선을 나타낸 것이다.

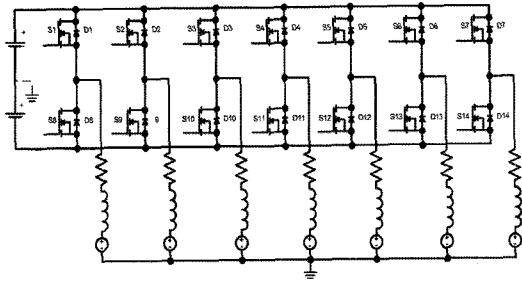


Fig. 6 Inverter schematic diagram of 7-phase BLDC motor

3. 시뮬레이션

3.1 3상 전동기 시뮬레이션

그림 7은 3상 BLDC 전동기 시스템의 시뮬레이션 구성을 나타낸 것이다. 전체 시스템은 전동기부와 인버터부(제어기)로 나누어진다. 그림 8은 3상 BLDC전동기의 전류 미분 방정식을 수식으로

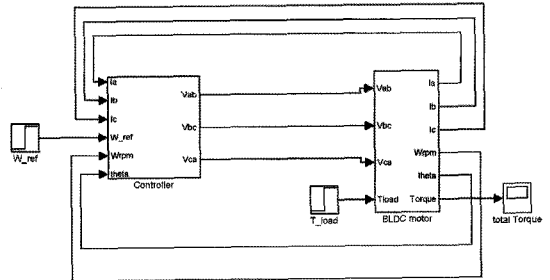


Fig. 7 Simulation block diagram for 3 phase BLDC motor

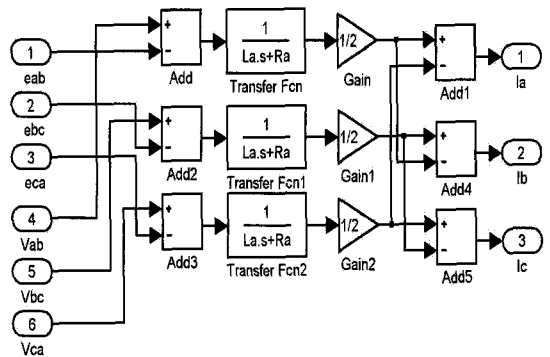


Fig. 8 Simulation block diagram for phase current of 3-phase BLDC motor

나타낸 것이다. 제어기에서의 선간 전압을 받아서 전류 미분 방정식으로 구성하여 각 상에 흐르는 상 전류 값을 결정하는 블록을 나타낸 것이다.

그림 9는 7상 BLDC 전동기의 시뮬레이션 제어 시스템을 나타낸 것이다. 7상 역시 전동기 부와 인버터 부로 구성된다.

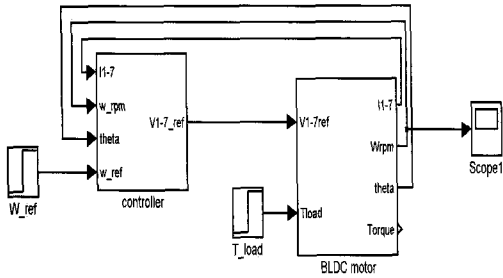


Fig. 9 Simulation block diagram for 7-phase BLDC motor control

7상 BLDC전동기의 제어기도 3상 BLDC 전동기의 제어기와 동일한 형태로 구성된다. 그림 10은 7상 BLDC전동기의 전류 방정식을 수식으로 나타낸 것이다.

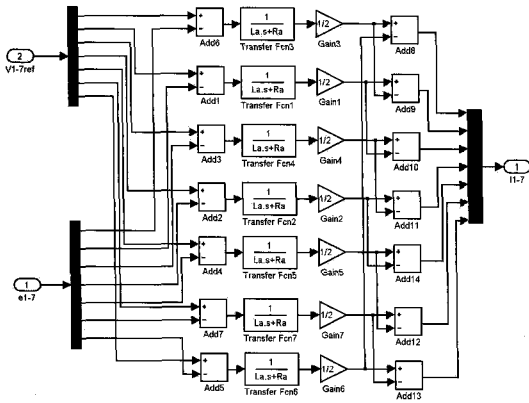


Fig. 10 Simulation block diagram for phase current of 7-phase BLDC motor

4. 시뮬레이션 결과

그림 11은 3상 BLDC 전동기의 상전류를 나타낸 것이다. 상전류 파형이 이상적인 구형파형태에

서 약간의 왜곡한 것을 알 수 있다. 3상 BLDC전동기는 각상이 $\frac{2\pi}{3}$ 의 위상차를 갖는 것을 알 수 있다.

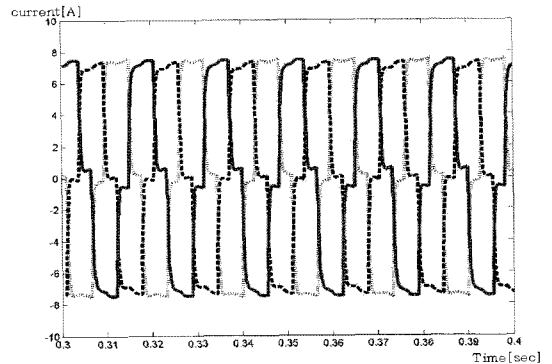


Fig. 11 Phase current waveform of 3-phase BLDC motor

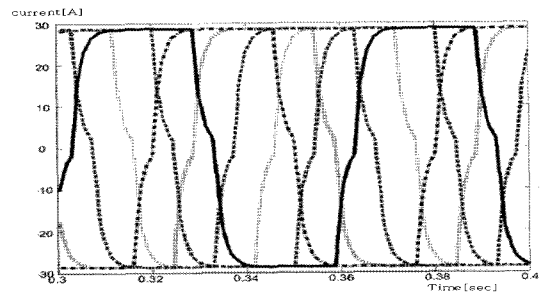


Fig. 12 Phase current waveform of 7-phase BLDC motor

그림 12는 7상 BLDC전동기의 상전류를 나타낸 것이다. 7상 역시 구형파에서 약간 왜곡한 형태에

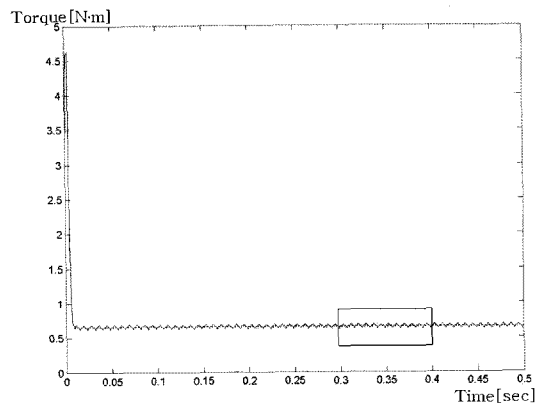


Fig. 13 Torque waveform of 3-phase BLDC motor

서 $\frac{2\pi}{7}$ 만큼의 위상차를 갖고 상전류가 도통 하는 것을 알 수 있다. 그림 13과 14에서 다상전동기인 7상 전동기가 상전환 시간이 빠른 것을 알 수 있다. 또한 상전류의 도통에서 3상에 비하여 7상의 경우가 도통 시점에서 평활하다는 것을 알 수 있었다.

그림 15는 3상 BLDC전동기의 토크 파형을 나타낸 것이다. 그림 16은 3상 BLDC전동기가 정상 속도로 구동하고 있는 시점(그림 15에서의 사각형 부분)을 확대한 것이다.

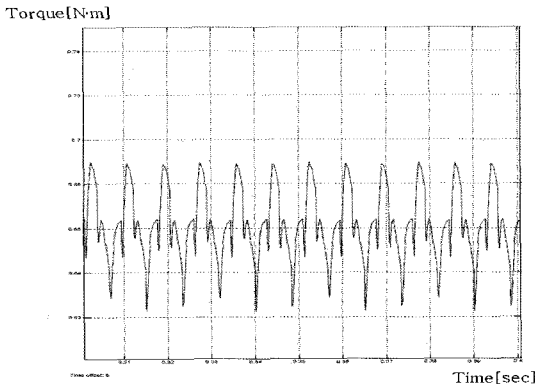


Fig. 14 Expanded torque waveform of 3-phase BLDC motor

그림 17은 7상 BLDC전동기의 토크 파형을 나타낸 것이다. 그림 18은 7상 BLDC전동기가 정상 속도로 구동하고 있는 시점(그림 17에서의 사각형 부분)을 확대한 것이다.

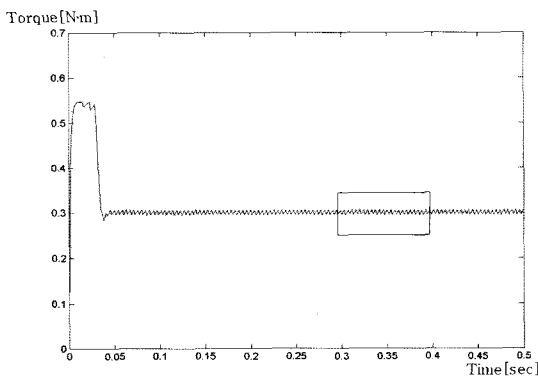


Fig. 15 Torque waveform of 7-phase BLDC motor

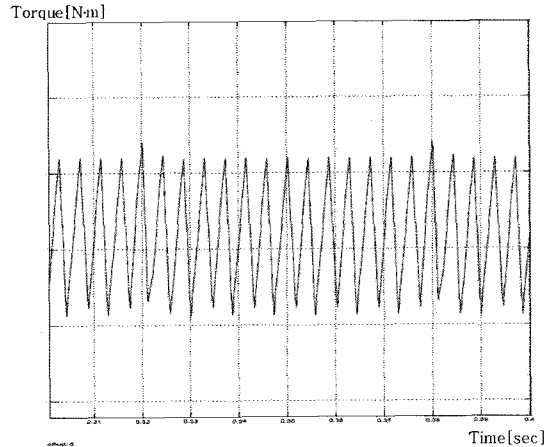


Fig. 16 Expanded torque waveform of 3-phase BLDC motor

3상 BLDC전동기는 토크 맥동 주파수는 120Hz 이고 진폭은 $0.068\text{N} \cdot \text{m}$ 이다. 7상 BLDC전동기는 맥동 주파수는 230Hz이고 진폭은 $0.0117\text{N} \cdot \text{m}$ 이다. 상이 증가한 경우 상전환 회수가 증가하여 맥동 주파수는 증가하지만 토크맥동이 감소하였다.

4. 결 론

본 연구는 3상 형태의 BLDC 전동기와 결선 방식이 다른 형태인 7상 BLDC전동기를 제안하고 3상과 7상을 수학적으로 모델링하고 이를 Matlab을 이용하여 시뮬레이션 하였다.

시뮬레이션 결과 7상 BLDC 전동기가 3상 전동기에 비하여 토크 맥동 주파수는 증가하지만 토크 맥동 폭은 감소하였다. 이를 통하여 상수의 증가를 통해 상전환에 의한 상전환시에 발생하는 코깅 토크의 주파수는 증가하지만 상전환시에 발생하는 토크의 폭이 감소하여 전체적으로 전동기의 토크 맥동이 감소하여 저소음화 될것으로 예상된다. 이러한 특징은 수중함과 같은 특수선박에서 적용에 있어서 매우 유리한 점이라고 생각한다.

앞으로 실제 전동기에 적용하여 인버터의 스위칭 및 실제 소자와 전동기의 실험을 통하여 다상 전동기의 특성 연구가 계속되어야 한다.

후 기

수중운동체기술 특화연구센터의 지원으로 수행됨

참고문헌

- [1] 공영경, "전기추진선박의 추진체계 발전방향", 한국마린엔지니어링 학회지 27권5호, pp.548-554, 2003
- [2] Dcr C. G Hodge and Cdr D J Mattick, "The Electric warship IV", TransIMarE, Vol.109, part2, pp 25-30, 2001
- [3] 강병희, "토크맥동 최소화를 위한 BLDC전동기의 시스템의 해석 및 설계"2002.8
- [4] T. Kenjo and S. Nagamori, "Permanent- magnet and brushless dc motors: Oxford, England Clarendon Press, 1985.
- [5] R. Krisbnan," A Novel Single Switch per Phase Converter Topology for Four-Quadrant PM Brushless DC Motor Drive: Conference Record, IEEE-IAS Annual Meeting, pp. 311-318, 1996.
- [6] P. Pillay and R. Krishnan, "Modeling, Simulation, and Analysis of Permanent- Magnet drives, Part 11:The Brushless DC Motor Drive,"IEEE Trans. on Ind. App., Vol. 5, No.2, March/April 1989.
- [7] A.K. Wallace and R. Spee, "The simulation of Brushless DC drive failures," pp. 199-206, PESC '88 Record.
- [8] Marcelo Godoy Simões, Petronio Vieira, Jr. A High-Torque Low-Speed Multiphase Brushless Machine-A Perspective Application for Electric Vehicles IEEE TRANSACTIONS ON INDUSTRIAL ELECTRONICS, VOL. 49, NO. 5, OCTOBER 2002

저 자 소 개

오진석(吳珍錫)



1960년 3월 21일생. 한국해양대 졸업.공학박사 영국ZODIAC 선박회사 엔지니어. 1989년~1992년 국방과학연구소 연구원. 1992년~1996년 양산대 전임강사, 조교수, 학과장. 1996년~현재 한국해양대 전임강사, 조교수, 부교수, 교수. 2001년~2002년 영국 CARDIFF대학 교환교수. 2002년~현재 산학연컨소시엄사업단장. 2002년~2004년 한국마린엔지니어링학회 편집위원. 2002년~현재 한국산학연논문집 편집위원. 2003년~2006 영국 K.O.Tech 연구원, 2005년~2006년 부·울 산학연 협의회 회장

유희한(柳熙漢)



1956년 1월생. 1979년 한국해양대학교 기관공학과 졸업. 1987년 한국해양대학교 대학원 기관공학과 졸업(석사). 1997년 한국해양대학교 대학원 기관공학과 졸업(박사). 1982~1989년 한국기계 연구소 선임연구원. 1991~1998년 포항공대 가속기 연구소 선임연구원. 1998~현재 한국해양대학교 해사대학 선박전자기계공학부 부교수

김장묵(金長睦)



1961년 8월 9일생. 1988년 부산대 전기공학과 졸업. 1991년 서울대 대학원 전기공과 졸업(석사). 1996년 동 대학원 전기공학과 졸업(공학박). 1997년~2001년 한국전력전력연구원 선임연구원 2001년5월~현재부산대컴퓨터 및 정보통신연구소 기획부장 2001년3월~현재부산대 전자전기공학부 부교수

조관준(趙琯濬)



1982년생 5월 29일생. 2005년 한국해양대 선박전자기계공학부 선박전자전자전공 졸업. 2007년 한국해양대학교원 메카트로닉스석사. 동대학원 박사 과정. 현재 수중운동체 특화 연구센터 연구부조원

곽준호(郭俊浩)



1980년 7월생, 2003년 한국해양대학교 기관시스템공학부 전기전자제어전공 졸업(공학사), 2005년 동대학원 졸업(공학석사), 현재 수중운동체특화연구센터 연구원.

오형식(吳亨植)



1978년 2월 16일생, 2003년 대구대 공대 정보통신공학부 제어계측 전공 졸업. 2006년 부산대 공대 대학원 전기공학과 졸업(석사). 현재 동 대학원 전기공학과 박사과정중