

확장성이 고려된 IEEE-802.15.4 기반의 저전력 범용 센서노드 설계 및 제작

정완영[†] · 신광식* · 장성균

Design and fabrication of IEEE-802.15.4 protocol based universal sensor node platform with good extensivity

Wan-Young Chung[†], Kwang-Sig Shin*, and Sung-Gyun Jang

Abstract

Low power consumption sensor network platform (sensor node) for sensor networking with IEEE 802.15.4 protocol was fabricated. The sensor node used ceramic bar type antenna for increasing RF signal performance and decreasing PCB size occupied by antenna. The communication range of the fabricated sensor node was about 20~30 m in open environment with 915 MHz frequency bandwidth and well supported by Tiny OS. The sensor node have good connectivity with various external devices by RS-232, I2C, analogue and digital expansion board, hence, this sensor node can be applied to various applications in wireless sensor network and ubiquitous sensor network.

Key Words : wireless sensor network, ubiquitous computing, sensor network platform, tiny OS

1. 서 론

최근 유비쿼터스 컴퓨팅(Ubiquitous computing) 기술이 발전하면서 상황인식(context awareness)에 대한 관심이 커지고 있다. 따라서 주변상황에 대한 정보를 수집하는 네트워크기술로서 무선센서네트워크(wireless sensor network)기술^[1-3]이 도입되고 있다. 중앙집중식 네트워크 시스템^[2]과는 달리 무선센서네트워크는 유선 연결을 통하지 않고 센서와 액츄에이터를 연결하고자 하는 일종의 무선네트워킹기술이다. 따라서 무선센서네트워크는 기존의 인터넷을 물리환경까지로 확장하는 역할을 한다. 무선센서네트워크 기술은 다음과 같은 장점을 가진다. 첫째, 정보의 취득을 위해 센서들을 설치하는데 있어서 케이블 설치가 필요 없게 한다. 둘째, 미리 배치된 무수한 소형 무선센서들로부터 필요한 정보를 받을 수 있는 네트워크 구조를 가진다. 셋째, 센서배치에 있어서 규격이 필요 없으며 스스로 네트워크

를 구성함으로써 설치가 매우 유연한 시스템이다. 이러한 무선센서네트워크의 응용분야로는 교통분야, 환경 모니터링, 공장자동화 및 공정감시, 물품공급망 관리, 전쟁터에서의 상황감시, 지능형 홈 등에서의 상황인식, 환자모니터링 및 처방 등과 같이 매우 광범위하게 연구, 응용되고 있다.

무선센서네트워크기술에 있어서 가장 기본적인 것은 무선센서노드^[1-5]이다. 무선센서노드(wireless sensor node) 하드웨어는 센서부, 마이크로 프로세서부 및 RF 통신부로 이루어진다. 이러한 센서노드는 제한된 처리장치, 저장장치와 통신 능력을 가질 수밖에 없으며 에너지공급과 사용 주파수대역에 대한 제한을 가지고 있다. 따라서 센서노드를 사용한 무선센서네트워크에서는 이러한 제한된 하드웨어를 활용하여 제한거리 이내의 무선통신영역에 있는 이웃노드와의 통신을 통해서 센서노드가 분포된 영역에서는 어디에서나 감지 데이터를 얻을 수 있는 넓은 측정범위의 특성을 가지며, 또한 센서가 직접 신호원까지 가서 데이터를 취득하기 때문에 신호-노이즈비율이 개선되는 특성을 가지고 있다.

일반적으로 센서노드는 특정한 용도를 위해 개발되기 때문에 온도, 가스센서 등을 센서노드에 실장하거나 또는 특정한 인터페이스(interface)와 연결되도록 구성

동서대학교 컴퓨터정보공학부 (Division of Computer & Information Engineering, Dongseo University)

*동서대학교 유비쿼터스 IT학과 (Department of Ubiquitous IT, Graduate School of Design & IT, Dongseo University)

[†]Corresponding author: wychung@dongseo.ac.kr

(Received : March 6, 2007, Accepted : May 10, 2007)

되어있다^[4-5]. 그러나 본 연구에서는 센서노드의 응용분야에 대한 확장성을 염두에 두고, 필요에 따라서 각종 센서들과의 인터페이스가 용이하도록 RS-232, I2C, 아날로그와 디지털 확장 인터페이스와의 연동이 되는 범용의 센서노드를 설계, 제작하고자 하였다. 또 제작된 센서노드를 이용하여 현재 센서노드에서 가장 널리 사용되는 TinyOS^[6]를 탑재하여서 실제 센서의 신호가 멀티 홉 네트워크인 Ad-hoc^[7]통신에 의해 각 센서노드에 설치된 센서의 데이터가 전달되는지를 확인하였다.

2. 센서노드 플랫폼 설계

제안하는 센서노드는 컨트롤러(MCU)와 RF 트랜시버(transceiver), RF 트랜시버 와 세라믹 안테나의 임피던스 매칭을 위한 매칭네트워크(matching network) 영역으로 크게 나뉜다. 센서부는 확장성을 고려하여 별도의 센서인터페이스 보드를 사용할 수 있도록 확장 핀을 준비하여 이를 통해 센서노드의 몸체와 연결하도록 설계하였다. 이러한 확장핀이 확보됨으로 해서 응용분야에 따라 다양한 센서를 2층 구조로서 기본센서노드위에 부착할 때에 쉽게 인터페이스를 제공하게 된다. MCU는 TinyOS를 지원하기 위해 ATMEL사의 ATmega128L^[8] 저전력 마이크로프로세서(micro processor)를 사용하였고 이 마이크로프로세서를 통해 외부 기기와의 인터페이스 및 RF 기능이 제어 되도록 하였다. 또한 TinyOS를 탑재해 무선네트워크를 구현하고자 하였다.

2.1. RF 트랜시버

센서노드는 배터리를 사용하여 전원을 공급하게 되므로 배터리 전압레벨의 낮은 동작전압을 지원해야한다. 이러한 저전력의 멀티홉(multi-hop) 통신에 의한 무선센서네트워크가 가능하게 하기 위해 국제전기전자학회의 표준인 IEEE-802.15.4^[9] 프로토콜(protocol)을 센서노드의 무선통신 방식으로 사용하기로 하였다. IEEE-802.15.4 표준 프로토콜은 근거리, 저속, 저비용, 초저전력을 가능케 하는 무선 네트워크 프로토콜으로써 현재 유비쿼터스 센서네트워크에 가장 적합한 프로토콜로써 쓰이고 있다. IEEE-802.15.4 표준은 세 대역을 명시하고 있다. 첫번째 대역은 868 MHz이고 가능한 통신속도는 20 Kbps, 두번째 대역은 915 MHz이고 통신속도는 40 Kbps, 세 번째 대역은 2.4 GHz에서 250 Kbps이다. 이 주파수대역은 902~928 MHz, 2.4~2.5 GHz 와 5.75~5.850 GHz로 구성된 ISM 밴드로 특별한 허가 없이도 사용할 수 있는 주파수대역이다. 이 중 본 연구에서는 Chipcon사의 RF 트랜시버인 CC1000^[10]

(Texas instruments, USA)을 이용하여 915 MHz 대역을 사용하는 센서노드를 제작하고자 하였다. 제안하는 센서노드는 기존 센서노드의 유연하지 못한 인터페이스방법에 대한 문제점을 보완하기 위해 휴대폰, PDA, Embedded기기, PC, 다른 프로세서 등과의 연결상황을 고려하여 시리얼, SPI, I2C통신 등 대부분의 기기 및 다른 프로세서와 쉽게 적용할 수 있는 외부 확장 인터페이스^[11]기능을 가지도록 하여서 센서노드가 U-헬스케어(U-healthcare) 시스템 및 환경모니터링, 병원이나 요양시설의 환자관리 목적의 이동추적시스템 등 인터페이스방법에 따라 거리나 지역에 제한을 받지않고 다양한 응용분야에 적용될 수 있도록 설계하였다. CC1000은 내부에 RF송수신부가 집적되어 있기 때문에 외부에 별도의 회로가 필요하지 않으며 RF IN/OUT 부분에 임피던스 매칭만으로 무선통신을 구현 할 수 있었다.

2.2. RF 필터설계

RF 트랜시버는 전자파에 신호를 담아서 송신, 수신하는 최종단이다. RF 트랜시버는 송신부(transmitter)와 수신부(receiver)로 구성되는데 송신부는 수신부에서 받을 수 있도록 충분한 전력으로 신호를 보내고, 수신부에서는 송신부에서 날아온 신호에서 다른 잡음성분을 제거하고 원래의 데이터를 추출한다. 송신부에서 수신부로 날아온 신호는 또 다른 공기중의 신호에 간섭을 받아 잡음이 섞일 수 있는데 이러한 잡음을 최대한 억제하고 원래의 신호를 추출하기 위해 RF필터가 필요하게 된다. RF 필터^[12-13]는 간단하게 L(inductor), C(capacitor) 소자로 구성 할 수 있는데, 사용하는 주파수특성이 L, C 소자의 값과 소자들의 간격에 따라 특

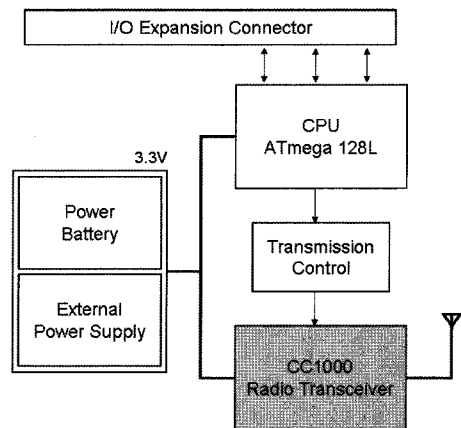


그림 1. 센서노드 전체 구성도
Fig. 1. Block diagram of the sensor node.

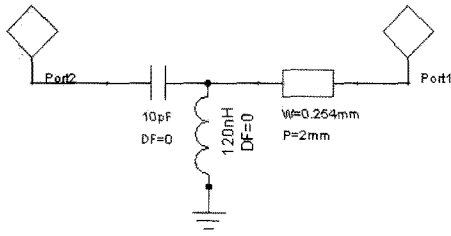


그림 2. RF 입력 필터
Fig. 2. RF Input filter.

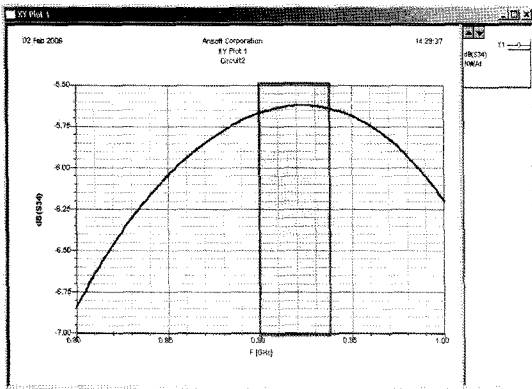


그림 3. RF 입력 필터 시뮬레이션
Fig. 3. RF Input filter simulation.

성이 달라짐을 고려하여 설계해야 한다.

RF 트랜시버 CC1000의 출력부와 세라믹안테나와의 임피던스매칭^[14]을 위해 매칭 네트워크단을 RF IN/

OUT 구분하여 패턴을 설계한다. 그림 2는 RF IN 부분에 915 MHz 주파수대역을 통과시키고 나머지 불필요한 주파수를 차단시키는 고역통과필터이다. 임피던스매칭을 위한 L, C부품과 부품 값, PCB 패턴을 설정하고 그림 2와 같이 RF IN 필터회로를 시뮬레이션하였다. 부품 값을 그림 2와 같이 설정하고 패턴을 설정했을 경우 주파수특성은 그림 3에서 보는 바와 같이 915 MHz 대역에서 최고의 이득을 보여준다.

이 시뮬레이션 결과로 PCB패턴의 두께는 0.254 mm 길이는 2 mm와 L은 120 nH, C는 10 pF으로 하면 RF IN의 필터를 설계할 수 있다. 이 결과를 바탕으로 RF IN/OUT 필터를 부품과 부품값 패턴쪽을 고려하여 PCB 레이아웃을 하였다.

2.3. 임피던스 매칭을 통한 PCB 레이아웃

임피던스 매칭이란, 출력과 입력 양단의 임피던스의 차이로 인한 반사를 줄이고자 양단 사이에 매칭을 통해 보정하는 것이다. 수백 MHz 또는 GHz의 주파수 통신에서는 임피던스 매칭이 조금만 틀어져도 반사에 의한 손실이 많아져 정확한 송수신이 되지 못하므로 임피던스 매칭이 아주 중요하다.

위 시뮬레이션을 바탕으로 부품과 부품값을 정하여 RF IC의 IN/OUT 단자 부분의 필터, 안테나부분까지 RF 단의 전체적인 회로를 그림 4와 같이 구성하였고 50 Ω 입출력 임피던스매칭을 위해 그림 4 회로에서 부품간의 간격과 폭을 계산, 추가하여 RF 단의 시뮬레이션 회로를 그림 5와 같이 구성을 하였다.

CC1000의 구동을 위해 필요한 몇가지 부품과 입/출력 필터, 안테나연결부를 그림 4와 같이 구성하여 각

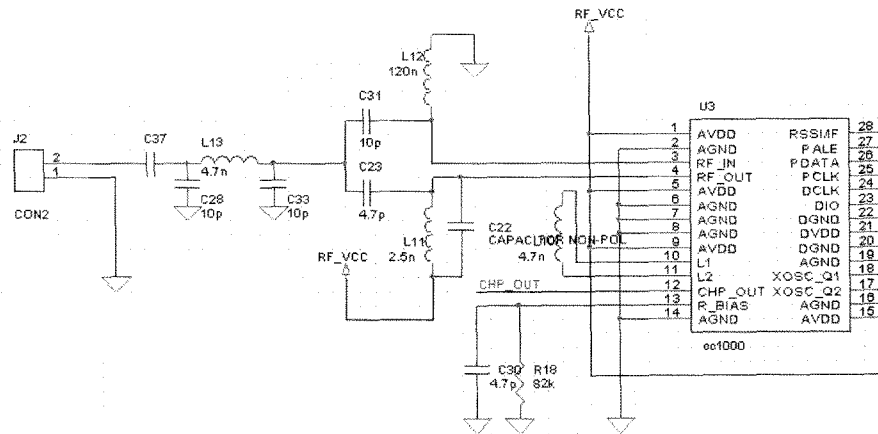


그림 4. RF 입/출력 회로
Fig. 4. RF Input/output circuit.

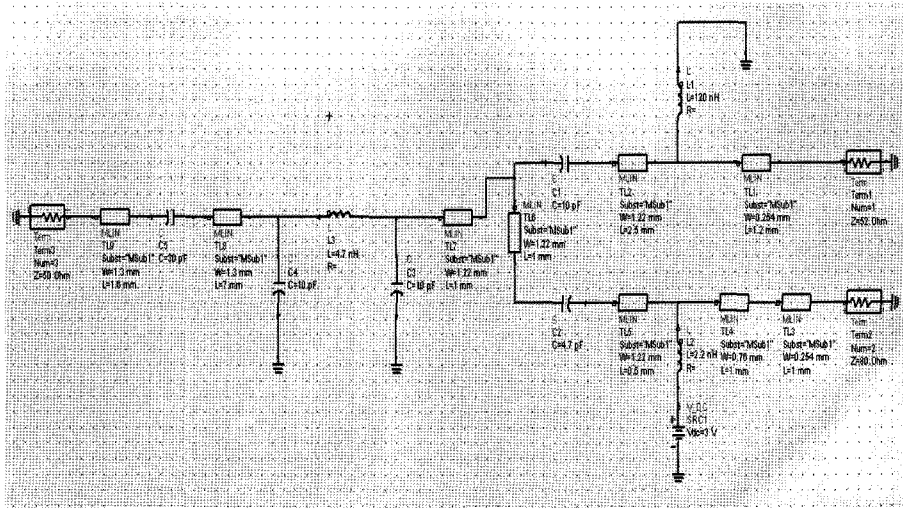


그림 5. RF 입/출력 시뮬레이션 회로
Fig. 5. RF Input/output simulation circuit.

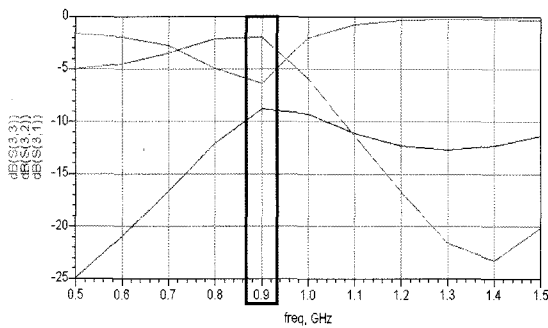


그림 6. 매칭회로의 RF 입/출력 시뮬레이션 결과
Fig. 6. RF Input/output simulation result of the matching network.

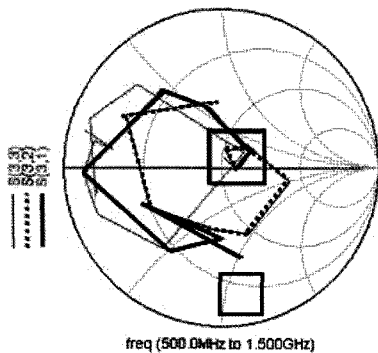


그림 7. 매칭회로의 RF 입/출력 스미스차트
Fig. 7. RF Input/output Smith chart result of the matching network.

부품간의 간격과 패턴의 길이를 구하기 위해 그림 5와 같은 등가시뮬레이션 회로를 구성하였다. 시뮬레이션 들은 Agilent Technologies 사의 고주파 회로 시뮬레이션 툴인 ADS(Advanced Design System)를 사용하였다. 우선 RF IN, RF OUT, 안테나 포트 3개를 설정하고 필터 부분의 L(인덕터), C(커패시터) 소자를 원래의 회로대로 연결을 시킨다. 그다음 PCB 패턴 폭과 길이를 설정한 다음 임피던스 특성을 시뮬레이션 한다.

입/출력간의 임피던스특성을 시뮬레이션해보기 위해 위 회로에 500 MHz-1.5 GHz의 주파수를 인가하는 시뮬레이션을 하였다. 그림 6과 그림 7은 그림 5의 시뮬레이션회로를 500 MHz에서 1.5 GHz까지 시뮬레이션 한 결과이다. 그림 6의 결과를 보면, S(3,3) 그래프는 안테나영역으로 빠져나가는 신호이므로 -7 dB 정도 감소가 되며, S(3,1) 그래프는 RF IN 포트이며 S(3,2) 그래프는 RF OUT 포트이다. S(3,1)과 S(3,2) 모두 900 MHz 대역에서 신호가 가장 원활하게 통과하는 것을 볼 수 있다. 그림 7은 스미스 차트(Smith chart) 시뮬레이션결과를 보여준 그림이며 그림 6의 시뮬레이션 과 같이 S(3,3)은 안테나영역으로 빠져나가는 신호이며 S(3,1)과 S(3,2)는 스미스차트 중앙부분에 사각형으로 표시된 부분이 900 MHz 대역으로 임피던스매칭이 되었음을 확인할 수 있다.

그림 8에서는 안테나의 매칭네트워크를 보여준다. 시뮬레이션 결과를 바탕으로 PCB 제작을 위한 PCB microstrip 데이터를 계산하기위해 ‘Microstrip calculator’^[15]을 사용하였다. 유전율, 절연층(기판) 두께, 동박

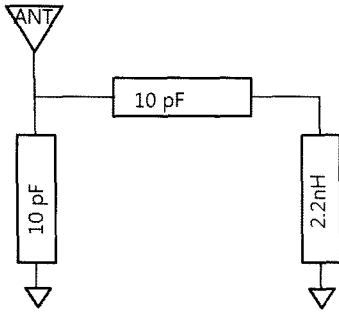


그림 8. 바타입 세라믹 안테나
Fig. 8. Bar type ceramic antenna.

표 1. 센서노드용 PCB의 특성
Table 1. Properties of PCB for sensor node

기판 재질	FR-4
유전율 (Er)	4.4
절연층 두께 (H)	1.6 mm
동박의 두께 (T)	1OZ (35 um)

두께, 주파수의 PCB 기판 정보를 입력하고 매칭시킬 Ω 값을 넣으면 microstrip의 너비를 쉽게 알 수 있다.

PCB의 microstrip line의 특성을 계산하기 위해서는 기판의 재질 및 동판두께 기판자체의 두께를 감안해야 하는데 이번 연구에서 제작한 센서노드용 PCB의 특성은 다음과 같다.

그림 9는 50Ω 로 매칭된 915 MHz 세라믹 안테나의 매칭네트워크이고 그림 10은 시뮬레이션 결과가 반영된 PCB RF 부분이다. 우측 부분이 915 MHz bar type 안테나가 실장되는 부분이고 상단부분이 RF 입/출력단으로 부품 간의 간격과 폭이 임피던스매칭이 된 부분이다. 제작된 센서노드 플랫폼의 기판은 FR-4에

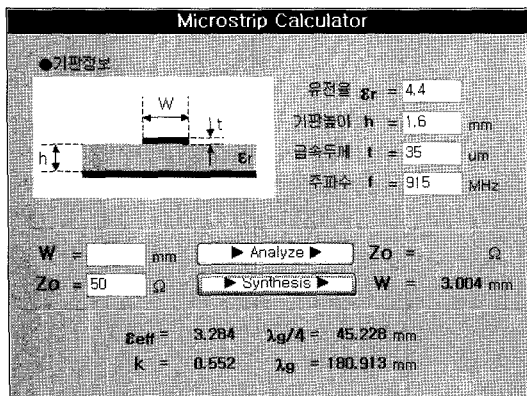


그림 9. 마이크로스트립 계산기
Fig. 9. Microstrip calculator.

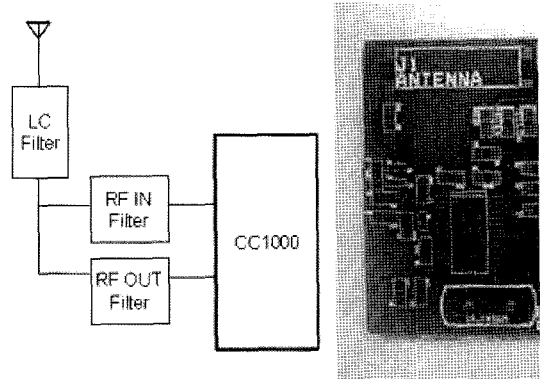


그림 10. 제작된 RF 파트
Fig. 10. RF part in PCB.

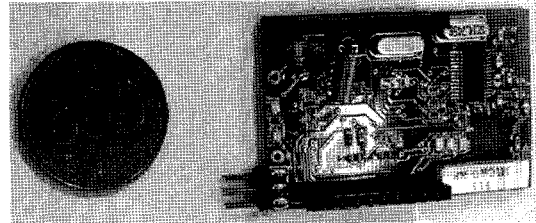


그림 11. 센서노드 플랫폼
Fig. 11. Sensor network platform.

폭시 재질의 1.6 T 기판이고 크기는 $50 \text{ mm} \times 30 \text{ mm}$ 이다. 그림 11은 완성된 센서노드를 보여준다.

3. 실험 및 결과

첫째, 센서노드의 동작 주파수대역을 확인하기 위해 센서노드 두 개를 준비하여 각각 센서노드에 송수신을

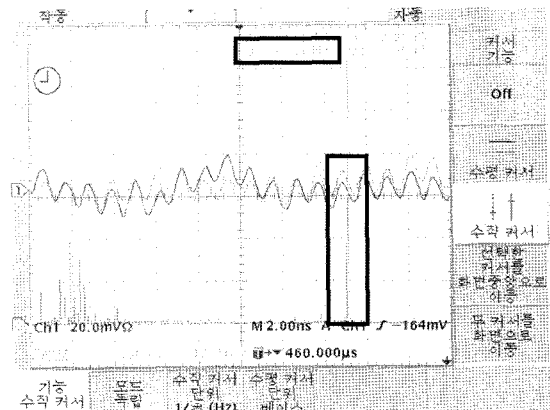


그림 12. 센서노드의 FFT Spectrum
Fig. 12. FFT spectrum of sensor node.

하는 프로그램을 다운로드 한 다음 FFT 스펙트럼으로 안테나 부분의 송수신주파수를 확인해본 결과 주파수가 그림 12와 같이 여러 주파수가 검출 되지만 915 MHz에서 가장 잘 나타나는 것을 볼 수 있었다. 이 주파수가 안테나를 거쳐 필터회로를 거치게 되면 915 MHz만 받아내게 되는 것이다. 그림 12는 데이터 송신시 안테나에서의 주파수특성을 측정된 그림이다.

두번째 실험은 TinyOS를 포팅하여 온도, 조도, 습도 값을 PC에서 모니터링하였다. 그림 13은 센서노드가 수집한 데이터를 PC의 시리얼 모니터링 프로그램을 통해서 패킷(packet)을 받아본 결과이다. 하나의 패킷은 7E로 시작해서 7E로 끝나는 구조로 되어있다.

그림 14는 CPU를 Intel PXA255를 사용하는 임베디드 리눅스(Embedded Linux)기기 에서 동작되는 어플리케이션으로 센서값을 모니터링하는 프로그램이다. TinyOS 어플리케이션은 두번째 실험과 동일하여 시스템구성은 임베디드 리눅스 기기와 base node의 RS232 통신으로 테스트를 하였다. 모니터링 프로그램은 그림 13의 패킷을 임베디드 리눅스시스템에서 분석하여 온도센서와 습도센서 데이터를 모니터링 하는 프로그램

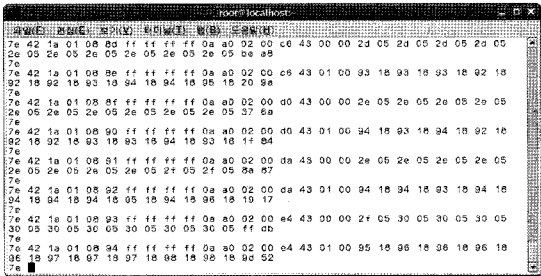


그림 13. 수신된 패킷 데이터
Fig. 13. Received packet data.

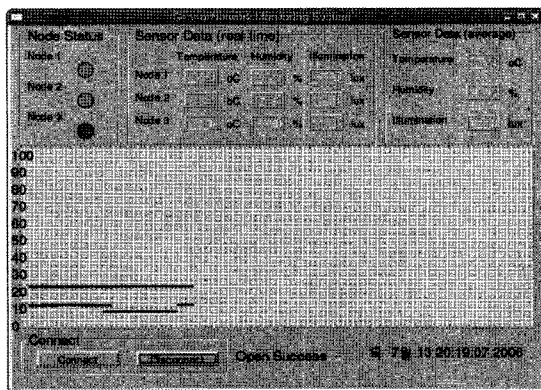


그림 14. 임베디드 모니터링 프로그램
Fig. 14. Embedded monitoring program.

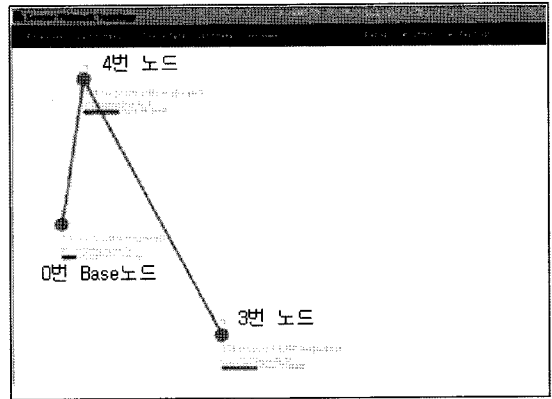


그림 15. Ad-hoc 센서 네트워크 토폴로지
Fig. 15. Ad-hoc sensor network topology.

이다. 위쪽 빨간색 그래프는 온도를 나타내며 현재 23 °C를 나타내고 밑에 파란색 그래프는 습도를 나타내며 현재 15%를 나타내고 있다.

그림 15는 TinyOS에서 지원하는 멀티 홉(multi-hop) 네트워크 구성을 확인하기 위한 센서네트워크 토폴로지(topology) 프로그램이다. 우선 실내에서 멀티 홉 실험을 하기위해 TinyOS에서 RF의 최대출력을 줄여 RF가 5 m 정도의 출력을 내도록 하여 base 노드를 제외하고 나머지 두 센서노드를 base 노드로부터 각각 4 m 간격으로 설치 하였다. 실내에서 최대출력을 줄이지 않고 실험을 하면 방사형 토폴로지로 구성이 되기 때문에 최대출력을 줄여서 실험을 하였다. 그림 15의 왼쪽 중앙에 있는 노드 0번이 base 노드이고 base 노드에서 4번 노드로 4번 노드에서 3번 노드로 연결되어 구성되어 있음을 보여준다.

4. 결 론

본 연구에서 제작되어진 센서노드는 다양한 응용분야에서 사용되기 위한 범용 센서노드로 개발되었다. 개발된 센서노드는 IEEE 802.15.4 프로토콜기반으로 개발되었으며, 개방된 야외에서 최대 100 m까지 통신이 가능하지만 실내에서는 20~30 m 통신이 가능하였고, 3 V 배터리로 전원을 인가할 경우 송신시 40 mA, 대기 상태에서 30 uA 정도의 전력을 소모하였다. 센서노드의 범용성을 보장하기 위해 RS-232 및 I2C, 아날로그와 디지털 확장 인터페이스보드와 연동할 수 있도록 하여, 다양한 분야에 활용이 가능하도록 하였다. 외부보드에 온도센서와 습도센서를 갖춘 확장보드와 연결한 상태에서의 ad-hoc통신이 성공적으로 이루어졌으며, 또

한 IEEE 802.15.4칩을 내장한 휴대폰이나 PDA 등과의 인터페이스를 통해 더 쉽고 유용하게 유비쿼터스 센서 네트워크 기술을 실생활에 접목시킬 수 있을 것이다.

감사의 글

본 연구는 2006년 산학연 공동기술개발 컨소시엄사업(국제 산학협력과제)의 지원에 의해 연구 되었습니다.

참고 문헌

- [1] F. Zhao and L. J. Guibas, *Wireless Sensor Networks*, Morgan Kaufmann Publishers, San Francisco, USA, 2005.
- [2] 이영동, 정완영, "유비쿼터스 헬스케어 를 위한 센서 네트워크 기반의 심전도 및 체온 측정 시스템-1. 센서네트워크 플랫폼구축", *센서학회지*, 제15권, 제5호, pp. 362-370, 2006.
- [3] 이대석, 정완영, "유비쿼터스 헬스케어 를 위한 센서 네트워크 기반의 심전도 및 체온 측정 시스템-2. 생체 신호 모니터링 소프트웨어 시스템", *센서학회지*, 제15권, 제6호, pp. 417-424, 2006.
- [4] F. Martincic and L. Schwiebert, "Introduction to wireless sensor networking", in *Handbook of Sensor Network*, Ivan Stojmenovic ed., pp.1-40, Wiley-Interscience, New Jersey, USA, 2005.
- [5] C. S. Park and P. H. Chou, "Eco: ultra-wearable and expandable wireless sensor platform", *Proceedings of International Workshop on Wearable and Implantable Body Sensor Networks*, pp. 398-401, April 3-5, 2006.
- [6] TinyOS Tutorial, <http://www.tinyos.net/tinyos-1.x>
- [7] 남상엽, 송병훈, *무선센서네트워크활용*, 도서출판 상학당, 2005.
- [8] Atmel Corporation, <http://www.atmel.com>
- [9] IEEE, "Wireless medium access control (MAC) and physical layer (PHY) specifications for low-rate wireless personal area networks", 2003.
- [10] CC-1000 Application, <http://www.chipcon.com>
- [11] C-L Yau, K-S Shin, and W-Y Chung, "Interface between wireless sensor network and cellular phone for personal healthcare system", 2006년 한국센서학회 종합학술대회 논문집, pp. 21-24, 2006.
- [12] 신천우, GHz대 초고주파 무선통신기 회로 설계제작법, 인터뷰진, p. 327, 2005.
- [13] 박병권, RF 및 마이크로파 회로설계, 광명, p. 453, 2001.
- [14] M. Lawrence, *RF & Microwave Design Techniques for PCBs*, PCB Design Conference West, 2000.
- [15] RF Design House, <http://www.rfdh.com>

정 완 영(Wan-Young Chung)



- 1992년 8월 경북대 전자공학과(공학석사)
- 1998년 5월 규슈대 총합이공학연구과(공학박사)
- 1999년 3월~현재 동서대학교 컴퓨터정보공학부 부교수, 디자인 & IT 전문대학원 원장
- 2004년 7월~현재 유비쿼터스 IT 전문인력양성 사업단장
- 2006년 3월~현재 BK21 WSN을 활용한 u-헬스케어 기술개발핵심사업팀 팀장
- 주관심 분야 : 유비쿼터스 헬스케어, 무선센서네트워크, 반도체센서, 홈네트워크

신 광 식(Kwang Sig Shin)



- 1993년 3월~2001년 2월 동서대 전자공학과(공학사)
- 2001년 2월~2005년 2월 삼영ENC(주) 대리
- 2004년 3월~2007년 2월 동서대 유비쿼터스IT학과(공학석사)
- 2007년 3월~현재 동서대 유비쿼터스IT학과(박사과정)
- 주관심 분야 : RF통신소자, FPGA설계, 무선센서네트워크

장 성 균(Sung Gyun Jang)



- 2001년 3월~2006년 2월 동서대 전자공학과 학부생
- 2006년 3월~현재 동서대 정보네트워크공학과 학부생
- 주관심 분야 : 무선센서네트워크, 임베디드 시스템