

# 종오리 사양관리 요령



## 일반사양관리

### 4. 암, 수 혼사비율

최적의 종압성적을 얻기 위해서는 육성기에 정확한 체중관리가 매우 중요하다. 수컷라인에서 생산된 수컷은 사료효율성과 도체품질 등의 요소와 관련하여 영결한 선발에 의해 나온 것이며 산란능력에 따라 선발된 암컷과는 체중 면에서 매우 다르다. 서로 다른 라인에서 나온 암, 수의 체중을 가능하면 정확하게 컨트롤 하기위해 18주령까지

는 암, 수를 별도로 육성하는 것이 바람직하다.

주의 : 그러나 숫오리들이 성적으로 각인이 될 수 있도록 몇마리의 암컷을 수컷과 함께 혼사 시켜주어야 한다. 이러한 암컷들은 그래서 "각인암컷" 이라 한다. (그림 3)

수컷들을 짧은 기간이라도 그들만 별도로 육성하는 경우 동성교미가 발생하여 수정율에 악영향을 준다.



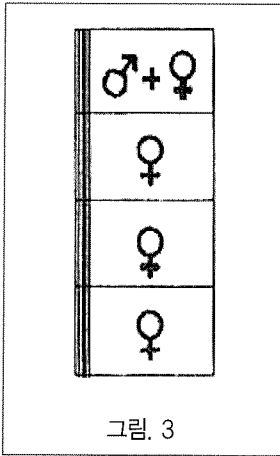


그림. 3

따라서 암, 수 혼사 비율은 다음과 같아야 한다;

0~18주령 : 암컷과 수컷을 별도 육성하되 수컷 4,5수에 암컷 1수 비율로 육성한다.

18주령~도태 : 암컷 5수에 수컷 1수 비율로 혼사한다.(그림 4)

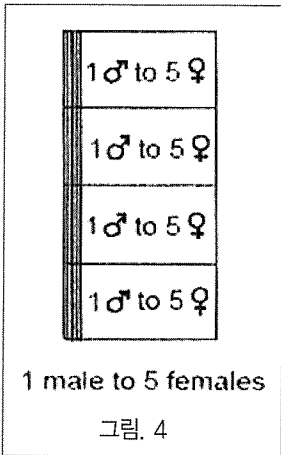


그림. 4

육성기간에 각인 암컷은 급여시 수컷과 같이 간주하고 총 급여량에서 계산하여 급여한다.

종압사 스케줄에 따라 정상적인 암, 수 혼사는 18~20주령기에 실시한다.

## 5. 바닥면적

각 사육기간 동안에 오리에게 제공되는 바닥면적은 오리가 느끼는 스트레스 수준에 영향을 주어 결과적으로 종압성적에 큰 영향을 준다. 종압사는 동일크기의 칸막이로 나누어 칸 당 300수 규모로 해준다.

### 1일령에서 7일령기

농장에 입추되면서 처음 7일간은 오리들을 육추기 아래에 원형으로 칩가드를 설치한 공간에서 지내게 하여 열원에 근접할 수 있도록 한다. 육추

가드 공간은 처음에 직경 4m, 가드 높이는 0.5~0.7m의 유연한 재질의 보드판을 이용하여 셋바람이 직접 오리에 접촉하지 못하게 막아준다. 4m직경의 육추가드 공간에 300수의 오리를 육추하는 것이 적절하다.

2일령부터 매일 조금씩 가드 면적을 넓혀준다. (그림 5) 7일령이 되면 육추가드를 제거하여 오리들이 칸막이 전면적을 이용할 수 있게 한다.

### 7일령에서 28일령기

수당 최소 0.2m<sup>2</sup>의 공간을 주고 점차로 늘려주어 4~5주령기에는 0.45m<sup>2</sup>로하여 육성기간 내내 유지해 준다.

### 7주령에서 20주령기

육성 칸에는 수당 최소 0.45m<sup>2</sup>공간을 준다.

각 칸은 0.7m 높이의 와이어 메쉬를 이용해 동일크기로 막아주고 각 칸막이당 300수를 육성한다.

정확한 체중을 조절하기 위해 정확한 수에 근거한 수당 급여량은 매우 중요하다. 따라서 단단한 칸막이 울타리 유지가 중요하다.

울타리 상태를 수시로 체크하여 보수해주고 오리들이 넘어다닌 경우 다시 솟지를 맞추어 준다.

### 20주령에서 75/76주령기

산란사 칸막이에서 수당 바닥면적은 0.5m<sup>2</sup>가 되어야 한다.

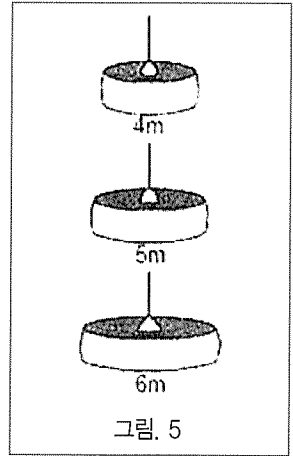


그림. 5

### 반집약적 입식 종압사

종압사와 종압사 외부 공간을 혼용하는 시설인 경우 종압사 내부 및 외부 면적은 각각 수당 0.3m<sup>2</sup>가 되어야 한다.

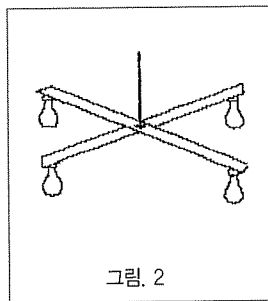
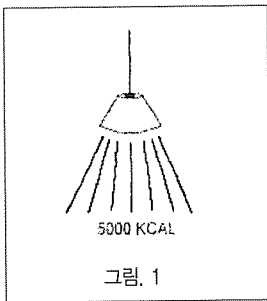
### 이용가능한 바닥면적

종압사 바닥 면적을 계산할 때 오리가 이용할 수 있는 바닥 전체면적에 기준을 두는 것이 중요하다. 따라서 깔짚이나 급이기 기타 기구 등을 종압사 내부에 두어 이미 바닥면적 계산에 들어간 공간을 감안하여, 오리들이 이용할 수 있는 공간이 줄어들게 해서는 안된다.

또한 바닥 공간은 오리들에게 적합하고, 오리들이 쉽게 접근할 수 있어야 한다. 그렇지 못한 경우 오리들이 이용할 수 있는 공간은 계획했던 것보다 작아지고 입식 밀도는 높아지게 된다.

## 6. 난방

다른 종류의 가금과 같이 어린오리도 처음 며칠은 따뜻하게 사육되어야 한다. 난방 정도와 기간은 사육되는 지역의 온도에 따라 다르다. 부분 육추가 오리에게는 가장 적합하다. 이로써 오리들이 열원에 접근하거나 떨어져서 편안한 온도를 유지할 수 있다.



### 설비

차가운 기후지역에는 5,000Kcal 정도의 가스

또는 전기 육추기를 이용하는 것이 좋다.(그림 1)

열대지역에서는 (그림 2)와 같이 목재 프레임에 60와트 전구 4개를 바닥에서 0.5m높이로 매달아 주면 적절한 육추열을 발생시킬 수 있다.

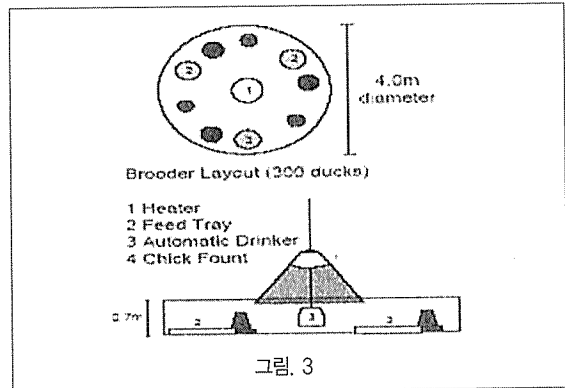
0.5m~0.7m 높이의 육추 가드를 이용하면 처음 며칠동안 섯바람을 막아줄 수 있고 오리들을 열원으로 몰아주고 사료와 물에 쉽게 접근할 수 있게 해준다. 오리들이 열원에서 떨어질수 있도록 해주는 것도 중요하다.

육추기 1대에 오리 300수를 커버하도록 한다.

### 육추준비 방법

육추목적은 난방해야 하는 공기 양을 줄이기 위해 종압사 일부를 비닐 커텐으로 막아 활용한다.

육추영역에 필요한 수의 육추가드와 육추기를 비치한다.(그림 3)



종압사 내부의 여러 곳에 온도계를 비치하고 하나는 각 육추기 아래 깔짚위에 비치한다.

기후 상황에 따라 육추기를 입추 48시간 전에 가동시켜서 육추지역이나 깔짚바닥이 적절한 온도에 도달하도록 한다. 주위온도 상황에 따라 온도를 조절해서 온도조절표에 맞추어 준다.

추운 기후지역에서는 압사 온도를 높혀 주기 위해 추가적으로 난방을 해줄 필요도 있다.

연소작용에 의해 난방을 하는 경우 압사에 일산



화탄소가 발생하여 오리나 관리자에게 독성을 줄 수 있으니 적절한 환기를 실시해 주어야 한다. 일산화탄소 수준은 소형 가스 감지기를 이용해 측정할 수 있다. 추가적인 정보는 "Technical Desk" 참조.

높은 기후지역에서는 육추를 하는 경우 난방을 과하게 하지 않도록 주의해야 한다.

최소한의 육추난방을 한다.

열원으로부터 떨어질 수 있도록 오리에게 충분한 공간을 준다.

그러나 야간에는 온도가 떨어질 수 있음을 감안해야 한다.

주기적으로 온도를 체크한다.

### 온도관리

열대기후에서는 7일 이후부터 난방은 불필요하게 된다.

반면 온건기후에서는 28일령까지도 난방을 해주어야 한다.

육추카드 내부에 오리들이 어떻게 퍼져있는가를 보고 정확한 육추온도를 감지할 수 있다.(그림 1) 그러나 오리는 군집하는 특성이 있어서 더위를

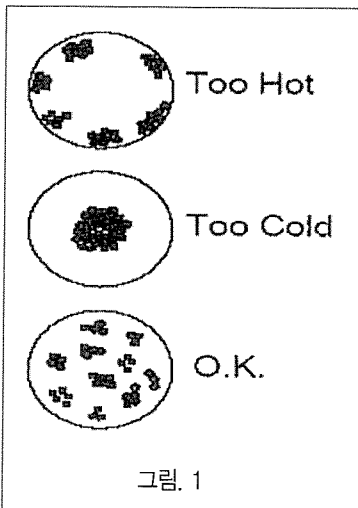


그림. 1

느낄 때에도 약간은 뭉쳐있지만 육추기와는 떨어져 육추카드 쪽에 있게 된다.

온도가 자연적으로 높은 곳에서 온도에 관한 기본적인 기준으로 육추기 아래에 온도계를 사용한다. 육추기 온도는 온도 변

화가 약간 적도록 유지한다.

오리들이 일단 깃털이 다 발달되면(+28일령) 압사내 온도가 5℃이하로 내려가지 않는 한 난방해 주지 않는다. 압사 내부온도가 1℃이하로 내려가면 급수기가 동결될 수 있어 그것으로 인해 산란에 큰 영향을 입게된다.

### 7. 물관리

오리에게는 항상 쉽게 접근하여 섭취할 수 있는 깨끗한 물을 공급해주어야 한다.

오리는 물을 좋아하는 가금으로 섭취 외에 다른 부분에 오히려 물을 많이 소비한다.

따라서 적정 물공급량은 차이가 크고 또한 중요하다. 선선한 기후 하에서는 1일 1수당 1.5리터, 더운 기후 하에서는 5리터의 물을 소비한다.

또한 오리에게 충분히 필요한 물을 공급해 주면서 한편으로 바닥이 젖지 않도록 균형 있는 세심한 관리를 해주어야 한다.

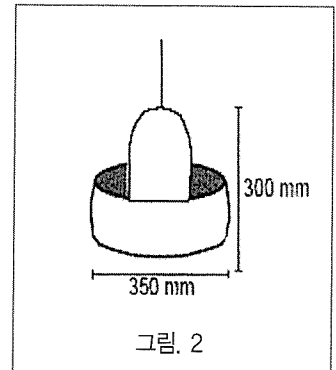


그림. 2

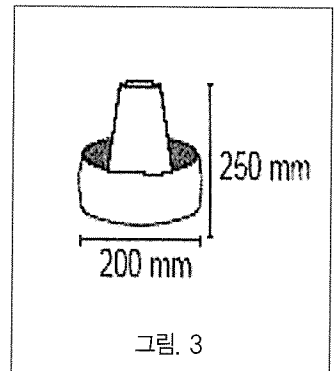


그림. 3

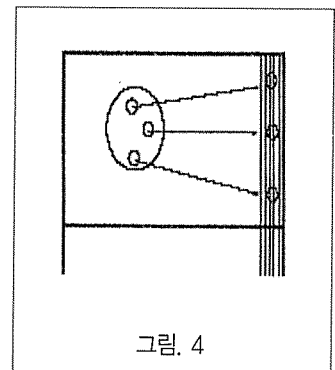


그림. 4

### 1일령에서 7일령기

육추가드 내에서 육추되는 시기에는 플라손 형태의 급수기를 이용해 자동으로 급수하여 급수기 1개당 100수가 먹도록 한다.(9.5mm/1수).(그림 2) 처음 3일동안은 물 이외에 믿을만한 제조업체가 생산한 비타민과 미네랄 제제를 병아리 급수기를 이용해 첨가해 준다. (그림 3) 이로써 오리들이 운송 스트레스로부터 빨리 회복될 수 있다.(육추 레이아웃참조)

### 7일령에서 28일령기

육추가드를 제거한 후에는 급수기를 점차 압사 한쪽측면으로 이동해 주거나 압사내 물성이 있는 경우 그 위에 놓아준다. (그림 4)

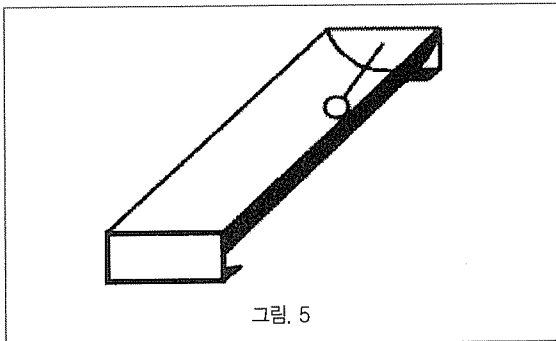
급수기를 옮겨줄 때는 한번에 조금씩 이동해서 재이동 전에 새로운 위치에 적응할 수 있도록 한다.

급수기를 물성으로 옮겨주는 경우 오리들이 적응하는데는 5~6일이 소요되므로 주의한다.

### 28일령에서 75/76주령기

240~300수당 2미터 길이의 긴 철제형 급수기 1개를 놓아준다.(칸당 1개, 그림 5) (13mm/1수) 매일 급수기를 청소해주고 적량을 채워준다.

육성기 사료를 제한할 때는 급수기 청소 후 물을 다시 채워주었는지 급이 전에 반드시 확인해야 한다.



오리들이 양쪽에서 물을 섭취할 수 있도록 급수기 균형을 잘 맞추어 주어야 한다. 칸당 급수기 1개면 공급량에서는 충분하지만 물 공급 안전성 면에서 2개를 설치해 주면 바람직하다.

### 수영통로(물이 흐르는 채널식)

오리들이 압사외부의 수영장을 이용하는 경우 기본적인 RULE를 고려해야 한다 :

물이 항상 통로를 통해 흘러야 한다. 1주일에 1회는 비우고 청소해 주어야 한다.

또는 물이 항상 흐르는 형태가 아닌 경우 매일 통로를 청소해 주어야 한다.

