

위성방송 서비스 중계 시스템용 고성능 편파 식별 혼안테나 디자인

강 남 구*, 김 정 욱*, 정회원 김 성 철*

High Polarization Discrimination Antenna Design for Satellite Broadcasting Service Repeating System

Namkoo Kang*, Jeongwook Kim*, *Regular Members* Seongcheol Kim*

요 약

Ku band의 위성 신호 중계 기술은 수신 신호의 편파 변환을 통해 고층 건물이나 나무, 기타 지형지물에 의해 만들어진 전파 음영지역에서도 위성 방송 서비스의 적용이 가능하다.

본 논문은 안테나 패턴과 사용 주파수 대역에 대해 편파 특성을 만족시키는 고성능 편파 식별 안테나의 제작에 초점을 둔다.

측비 개선과 편파 식별 특성 향상의 관점에서 제작된 안테나는 위성 방송 서비스 중계 시스템에 적합한 특성을 보인다.

Key Words : Repeat System, Polarization Discrimination Antenna, Horn Antenna, Septum Polarizer, Gap filler

ABSTRACT

Ku band satellite signal repeating technology just altering a polarization of the repeated signal is applicable for any kind of satellite broadcasting service in geographically shadowed area due to high-rise buildings, trees, and so on. This paper focuses on the design of high polarization discrimination antenna satisfying polarization characteristics with respect to field pattern and frequency band. Designed antenna for the enhancement of axial ratio and polarization discrimination characteristic shows good performance for satellite broadcasting service repeating system.

I. 서 론

1965년 최초의 상업용 통신 위성인 인텔샷(INTELSAT) 1호기가 발사되면서 시작된 위성통신은 30여 년이라는 세월이 흐르면서 이제는 없어서는 안 될 중요한 통신 수단으로 자리 잡았다.

현재 지구 상공에는 국제 전화나 TV 중계 등에 이용되는 인텔샷, 원양 어선과 같은 선박과의 통신에 사용되는 국제 해상 위성통신 시스템인 인마샷(INMARSAT), GPS 위성, 군사감시 위성, 관측 위성, 저궤도 위성 등의 통신 위성이 가동되고 있다. 또한 우리나라의 무궁화 위성처럼 주로 자국 내에

* 서울대학교 전기컴퓨터공학부 뉴미디어통신공동연구소 전파및무선통신연구실(alovme@maxwell.snu.ac.kr)

논문번호 :

접수일자 :

최종게재논문통보일자 :

※본 연구는 ITRC 및 BK21 사업의 지원으로 수행되었습니다.

서 다양한 위성통신 서비스를 제공하는데 이용되는 지역 통신 위성이 미국, 유럽, 일본 등의 국가에서 이용되고 있다. 이렇게 국제 및 지역 통신에 사용되는 위성만도 수백 기에 이르고 해마다 새로운 위성이 발사되고 있다.

통신 위성을 통해 다른 나라에서 벌어지고 있는 운동 경기를 가정에서 TV를 통해 편안히 볼 수 있는 것이나, 지구 반대편에 살고 있는 사람과 언제든 전화 통화를 할 수 있는 것은 더 이상 새삼스러운 일이 아니며, 이러한 위성통신 서비스 시대는 교육 콘텐츠 제공 등의 방송 위주의 서비스를 통한 제 2의 도약기를 맞이하고 있다고 할 수 있다.

하지만 상업용 빌딩 뿐 아니라 아파트까지도 고층화 되어가고 있는 최근의 환경을 감안할 때 DTH (Direct To Home) 서비스의 관점에서 위성방송 서비스의 위상을 확보하기 위해서는 음영지역 해소를 위한 위성방송 중계 시스템 개발은 필연적인 것으로 생각된다.

본 논문에서는 몇 개의 작은 가입자 안테나와 중계 장치들로 구성된 위성방송용 편파 식별 중계 시스템과 위성방송 중계 시스템의 서비스 질을 유지하기 위해 필요한 두 개 혹은 그 이상의 편파를 지원하는 고성능 편파 식별 안테나인 격막 편파기 안테나 (Septum polarizer antenna)를 디자인하고 그 성능을 분석하였다.

격막 편파기 안테나는 맨 처음 Chen 과 Tsandoulas 에 의해 고안되었으며^[1], 원형편파 및 선형편파에 대해 20%의 주파수 대역에 걸쳐 최소 26dB의 편파 식별 능력을 보이지만 방사패턴의 각도에 따라 편파 식별 능력이 큰 차이를 보인다는

단점이 있다.

이러한 격막 편파기 안테나에 대해 다양한 응용에 관한 연구가 진행되었으며^{[2][3]}, 성능 향상을 위한 연구도 함께 이루어져왔다^{[4][5]}.

II. 중계 시스템 안테나 디자인

그림 1은 편파 식별 중계 시스템의 구성도를 나타낸다.

격막 편파기 안테나 제작을 위한 최적화 작업의 기준은 시간영역 유한차분법 (Finite Difference in Time Domain, FDTD)에 의해 결정되었으며, 정해진 기준값으로부터 최종적인 최적화 과정은 상용 해석 도구인 Ansoft사의 HFSS를 통해 이루어졌다.

그림 2와 그림 3은 각각 편파 식별 중계 시스템에 사용되는 송수신 안테나의 개념도를 나타낸다. 송수신 안테나의 유전체 슬랩의 모양, 슬랩의 크기, 계단형 격막의 크기, 안테나 개구면 크기는 편파 식별의 관점에서 10.7GHz부터 12.75GHz의 대역에 대하여 다음의 순서대로 최적화 되었다.

첫 번째 단계는 송신 안테나에 사용되는 그림 4와 같은 형태의 유전체 슬랩의 크기와 모양에 대한 최적화 과정이다. 이 단계에서의 최적화는 일반적인 최적화 단계에서 사용되는 중계 시스템 중심주파수 기준의 최적화를 사용하지 않고 안테나의 컷오프 (Cut-off) 주파수가 10GHz가 되도록 디자인 하였다. 슬랩 디자인에 이어 두 번째 단계로 전체 주파수 대역에 대해 동일한 정도의 편파 격리도 현상을 나타내기 위한 송신 안테나의 트랜지션 부분에 대한 디자인 과정을 수행하였다.

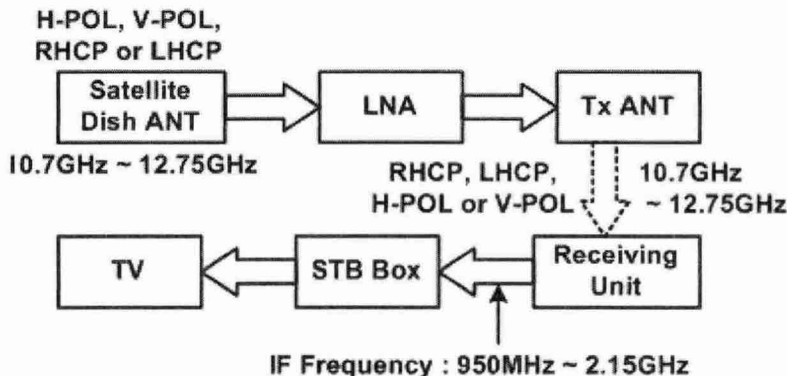


그림 1. 편파 식별 중계 시스템 구성도

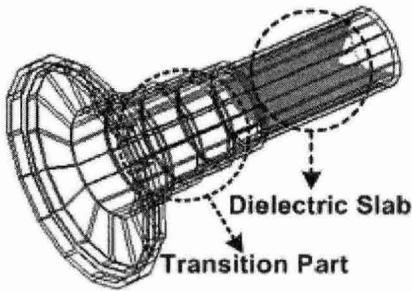


그림 2. 송신안테나

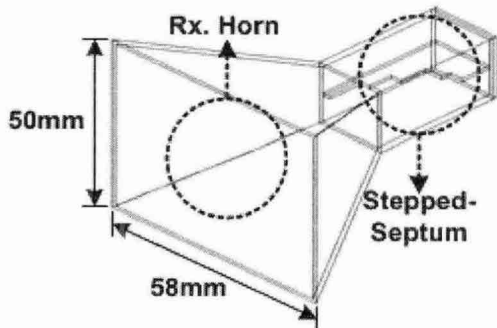


그림 3. 수신안테나

이 단계에서 보이는 특징은 일반적으로 첫 번째 단계에서 고려된 주파수보다 높은 주파수 영역에서의 특성이 기준보다 낮은 영역에 비해 평탄도면에서 훨씬 뛰어나며, 개선하기도 훨씬 쉽다는 점이다. 이러한 이유로 인해 첫 번째 단계의 디자인에서 중심주파수가 아닌 컷오프 주파수를 고려한 디자인이 이루어졌다.

편파 식별 중계 시스템은 동등한 편파 격리도를 주파수대역 뿐 아니라 수평각에 대하여도 높은 수준의 성능을 필요로 한다. 따라서 송신 안테나 최적화의 마지막 단계로 송신 안테나의 혼 부분에 대하여 필요로 하는 방사패턴과 편파 격리도를 얻을 수 있는 디자인 과정을 수행한다.

송신 안테나 디자인에 이어 수신 안테나 최적화를 수행하기 위해 그림 5와 같이 다섯 개의 계단형 편파기 부분으로 이루어져 있는 격막 편파기를 디자인하였다.

격막 편파기에 관한 기존의 연구들은 격막의 두께가 무시할 수 있을 정도라는 가정아래 진행되었다^[1]. 하지만 실제 제작에 있어 격막의 두께는 안테나 성능에 큰 영향을 미치게 되므로 격막의 크기 및 두께에 대한 최적화를 동시에 진행하였다.

최적화 과정의 마지막 단계는 수신 안테나의 혼 부분 디자인이다. 이 단계의 최적화 기준은 안테나의 축비 향상과 전력 효율 극대화이다.

전체 최적화 과정에서 요구된 기준값은 40도의 수평 방사각에 대하여 20dB 이상의 편파 격리도를 획득하는 것이며, 이 값은 중계 시스템의 배치 및 운용에 필요한 실측값에 근거를 두었다.

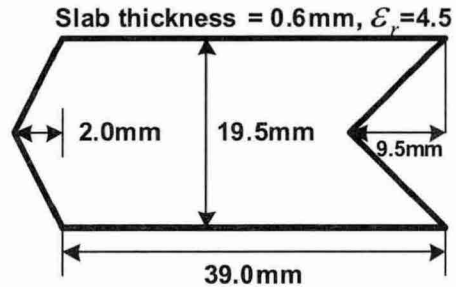


그림 4. 최적화된 슬랩 크기

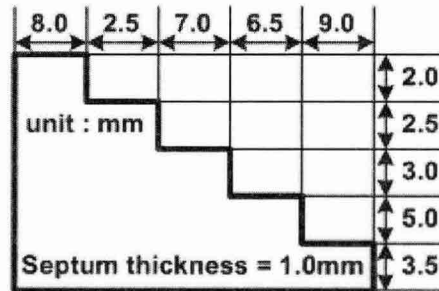


그림 5. 최적화된 격막 크기

최적화의 결과로서 그림 4와 그림 5에 최적화된 슬랩의 크기와 격막의 크기를 각각 나타내었다.

III. 측정 결과

그림 6은 최적화된 안테나 시스템의 편파 격리도에 대한 시뮬레이션 결과이다. 이 결과로부터 디자인된 송수신 안테나는 최적화의 기준을 만족함을 알 수 있다.

그림 7은 디자인된 안테나를 사용하여 송수신 안테나 사이에 50미터의 이격거리를 두고 측정한 편파 식별 중계 시스템의 편파 격리도를 나타낸다. 그림 7의 결과로부터 시뮬레이션 결과와 편파 격리도의 관점에서 일치하는 것을 확인할 수 있다.

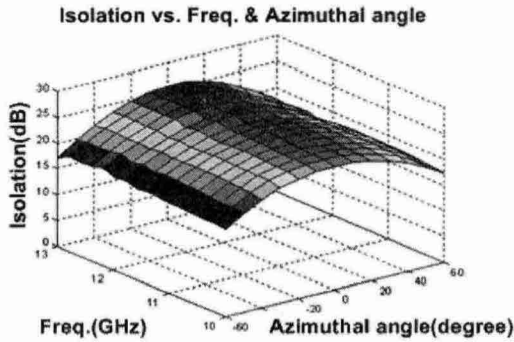


그림 6. 주파수 및 수평각에 대한 편파 격리도

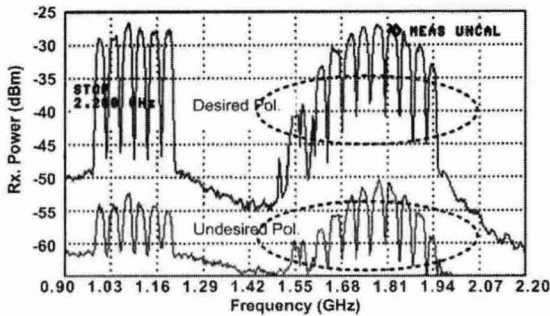


그림 7. 수신 혼안테나의 편파 격리도

V. 결론

본 논문은 주파수 대역에 대한 기존의 최적 편파 식별 안테나에 연구에 근간하여 위성 방송 서비스 중계 시스템용 안테나 시스템의 디자인 과정에 대해 다루었다.

측정 결과는 최적화 과정을 통해 구한 송수신 안테나에 의한 시뮬레이션 결과에 잘 일치하는 것을 알 수 있다.

향후 하나의 편파 식별 중계 시스템이 이웃하는 시스템에 영향을 주는 현상을 피하기 위해 편파 격리도를 유지한 채 수직 방향으로의 전파전파를 막을 수 있는 안테나에 대한 연구가 계속 진행되어야 할 것이다.

참고문헌

[1] M.H. Chen and G.N. Tsandoulas, "A wide-band square-waveguide array polarizer", *IEEE Trans. Antennas Prop.*, Vol. AP-21, pp. 389-391, May. 1973.

[2] H.E. Schrank, "Polarization measurements using the septum polarizer", *IEEE AP-S Int. Symp. Dig.*, pp. 227-230, 1982.

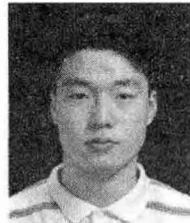
[3] T. Ege and P. McAndrew, "Analysis of stepped septum polarisers", *Electronics Letter*, Vol. 21, pp. 1166-1168, Nov. 1985.

[4] R. Behe and P. Brachat, "Compact duplexer-polarizer with semicircular waveguide", *IEEE Trans. Antennas Prop.*, Vol. 39, pp. 1222-1224, Aug. 1991.

[5] J. Bornemann and S. Amari, "Septum polarizer design for antenna feeds produced by casting", *IEEE AP-S Int. Symp. Dig.*, Vol. 2, pp. 1422-1425, July 1997.

저자

강 남 구(Namkoo Kang)



2000년 2월 : 홍익대학교 전파공학
학과 졸업
2002년 2월 : 서울대학교 전기공학
학부 석사
2002년 3월~현재 : 서울대학교
전기공학부 박사과정
<관심분야> MIMO 채널 모델링

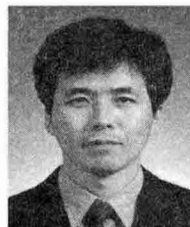
김 정 욱(Jeongwook Kim)



2006년 2월 : 서울대학교 전기공학
학부 졸업
2002년 3월~현재 : 서울대학교
전기공학부 석사과정
<관심분야> MIMO 채널 모델링

김 성 철(Seongcheol Kim)

정희원



1987년 2월 : 서울대학교 전기공학
학과 졸업
1995년 2월 : Polytechnic Univ.,
New York 전기공학
학과 박사
1999년 3월~현재 : 서울대학교
전기공학부 교수
<관심분야> MIMO-OFDM 시스템, 위성중계 시스템