

排熱利用, 水 리사이클설비와의 복합열병합발전시스템

* 본 자료는 일본 열병합발전센터 자료에서 발췌·번역한 것임

1. 머리말

지구자원은 유한하다는 인식으로부터 1979년 에너지절약법(정식명칭: 에너지사용의 합리화에 관한 법률)이 제정되었다. 근년 지구온난화방지가 전세계의 긴급과제로 부각되어 1997년 Kyoto에서 개최된 국제회의에서 CO2삭감에 관한 Kyoto의정서가 채택되었다.

이의 대책으로 가일층 에너지를 절약하기 위한 혁명적인 대책이 필요하게 되었다.

또한 당사에서는 생산공정에서 대량의 물을 사용하므로 수자원 절약의 관점에서 절수가 필요하다.

이와같은 정세에 따라 공장폐수의 리사이클 기능을 부가한 열병합발전시스템(이하 CGS라 함)을 도입하여 대폭적인 에너지절약과 절수를 실현하였으므로 시스템의 개요와 도입효과에 관하여 소개한다.

2. 도입의 배경

자동차제조공장에서는 전력, 연료(도시가스, 중·등유, 기타) 및 용수를 대량으로 사용하고 있다. 이와 관련하여 종래부터 에너지절약활동은 전력·연료·용수를 공급하는 부서, 주로 사용부서 및 생산기술부문이 일체가 되어 활동하여 왔다. 近年 지구온난화방지 대응을 위하여 보다 더 에너지절약이 필요하게 되었다.

당사에서는 도입검토를 함에 있어 「CGS설치에 의한 대량의 에너지절약」을 중점과제로 정하였다.

CGS의 발전효율은 일반적으로 종래의 화력발전소 정도이나 배열의 유효이용이 에너지절약 효과를 크게 좌우한다.

당사에서는 사용전력과 비교하여 열에너지 형태

의 사용량이 적지 않으므로 배열을 활용하는 「공장폐수의 재생시스템 개발」을 실시하는 것으로 정하였다.

3. 에너지사용현황

CGS도입 1년전의 당사 湘南工場の 에너지사용량은 다음과 같다.('00년 8월~'01년 7월)

(1) 연간사용량

- ① 전력 99,876천kWh
- ② 도시가스 11,142천Nm³
- ③ 중·등유 539kl
- ④ 上水 약 500천m³

	使用先	率	季節變動
1	塗装ブースの加温、加湿	39.7%	大
2	防錆ブース	3.6%	大
3	工場暖房	24.1%	大
4	工場冷房	5.9%	大
5	塗装ブース用スノコ洗浄	1.9%	年間平均
6	輸送(送気)ロス	23.8%	年間平均
	(1)年間送気分	15.6%	
	(2)暖房時送気分	8.2%	大
7	供給設備ロス	1.0%	

표-1 증기사용비율

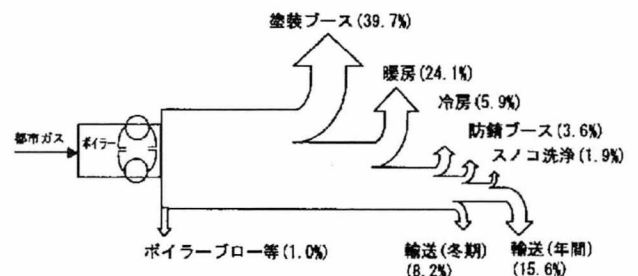


그림-1 증기수지

(2) 사용량의 변화

① 증기

생산라인 가동시간대

하절기 : 14t/h

동절기 : 40t/h

특히 계절변동이 크다 (그림-1, 표-1)

② 전기

증기와 같이 계절과 시간대에 따라 변화가 크다.

③ 상수

공장 가동기간중의 사용량은 안정되어있다.

① CGS unit maker & 기종

- Soler사 (미국) 제
- 가스터빈 Taurus70S

② CGS maker & 설치업자

- 三井造船(주)

③ 제원

- 발전량 6,750kW (15°C)
- 증기발생량 14t/h
- 연소방식 稀薄豫混合燃焼 (NOx 20ppm이하 (O₂ 16% 환산))
- 종합효율 82%

상기 기기를 채택한 경우 하기·중간기에 잉여증기를 공장폐수의 정수화에 활용하는 리사이클 시스템을 개발하였다.

채택한 경우 잉여증기량을 그림-3에 표시.

4. 도입의 목표

가장 효율이 높은 운전이 가능한 CGS를 선택하여 투자회수기간을 3년 내로 하였다.

(1) 에너지사용량의 삭감

당사 전체의 삭감률 : 6% 이상 (원유환산)

다음사항을 고려하여 목표를 설정하였음.

- ① 적정규모의 전력, 열 최대활용
- ② 투자액과 효과액이 가장 효율적.

(2) 투자비회수 3년 이내

5. CGS의 선정

CGS는 아래의 요건에 합치하는 시스템을 선정하였다.

- (1) 평일은 주간과 야간의 생산라인이 정지되어있는 시간대를 포함, 연속 24시간 운전이 가능한 제어능력이 있을것.
- (2) CGS설치에 의한 공장주변 환경영향이 작을것. 구체적으로는
 - ① 배기가스 중의 CO₂, SO_x, NO_x 가 작은 연료.
 - ② 화학물질을 사용하지 않는 연소방식.

(3) 선정된 장치개요

상기요건을 만족하는 기종으로 아래와 같이 선정함 (그림-2)

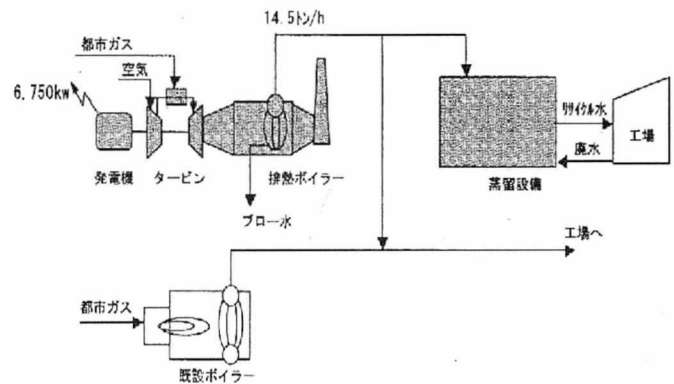


그림-2 채택된 CGS

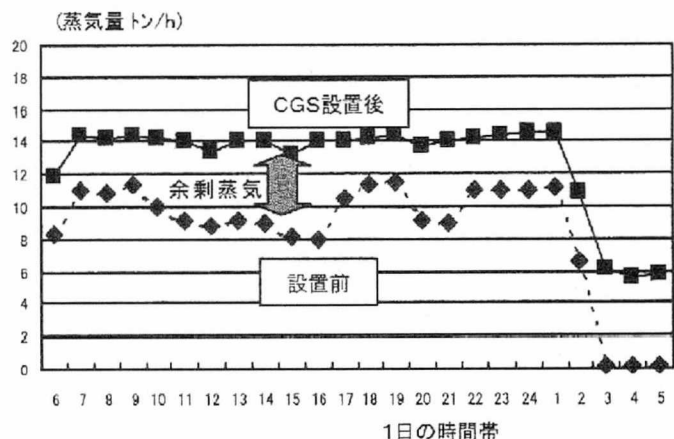


그림-3 하절기·중간기의 잉여증기량

6. 공정폐수 리사이클 시스템

6.1 리사이클 대상폐수의 선정

당사의 용수사용량의 약 40%가 도장공장이고 폐수의 발생장소도 집중되어 있다는데 착안하여 도장폐수를 리사이클시키는 것으로 정하였다.

6.2 폐수의 정화방식 선정

폐수처리방법에는 생물처리, 물리화학처리, 膜처리, 증류의 네가지방식이 있다. 각각의 특징을 표-3, 표-4에 표시하였다.

이중 CGS의 배열을 이용가능한 방법은 증류방식에 한정된다. 따라서 塗裝폐수의 처리에 증류방식을 적용하는 것으로 결정하였다. 역시 시험실 수준의 시

	水量(万m3/年)	備考
塗裝工場	20	水洗、湯洗廢水
他の工場	4	完成車給水等
厚生關係	5	厨房、風呂
ボイラー關係	10	ボイラー濃縮廢水
事務所、他	11	トイレ廢水、他
計	50	

표-2 공장폐수의 실제

	生物処理	物理化学処理	膜処理	蒸留
除去対象物	有機物	汚濁物質	汚濁物質	汚濁物質
運転コスト	小	小	中	大(蒸気代)
負荷変動	やや弱い	やや強い	強い	強い

표-3 폐수의 처리방법과 특징

分類	処理方法	pH	BOD	COD	SS	n-値抽出物質	金属類	イオン電解質
生物	生物処理	×	○	△	△	×	×	×
物理化学	油水分離	×	△	△	×	○	×	×
	中和	○	×	×	△	×	×	×
	凝集沈殿	×	△	△	○	×	○	×
	浮上分離	×	△	△	△	○	△	×
	活性炭	×	△	○	×	△	×	×
	イオン交換樹脂	△	×	△	×	×	△	○
膜	フィルター	×	△	△	○	×	△	×
	UF	×	△	△	△	△	△	×
	R	○	×	△	△	×	×	○
蒸発	蒸留	○	○	○	○	○	○	○

표-4 처리방법과 제거가능 오염물질

험결과로는 아래와 같은 문제가 있는 것으로 판단되었다.

- ① 폐수를 가열증류하면 오염물질이 스케일화하고 연속으로 사용하면 가열불량현상이 발생한다.
- ② 일반적으로 증류방식에서는 1톤의 증기로 약 1m³정도의 비율로 리사이클 수를 얻을 수 밖에 없으므로 효과가 없다.
- ③ 폐수 중에 함유된 저비점 물질 등이 리사이클수 중에 농축된다.

이와같은 문제점에 대하여 實 設備로 검토하여 대책을 세운것은 리사이클수가 도장용 상수와 대체하여 사용할 수 있다는것을 확인한 것이다.

6.3 증기에 의한 증류장치

CGS의 열에너지를 이용한 도장폐수 증류장치의 특징과 개요는 아래와 같다. (그림-4, 표-5)

<특징>

- ① 도장폐수처리에 적합한 장치
 - 열교환기의 외면에 폐수를, 내부로 증기를 흐르게하는 구조로서 가열증류하여도 오탁물질은 스케일(잔사) 화가 어렵게 되어있어 연속가동이 가능
 - 스케일 부착상황을 용이하게 확인할 수 있는 창을 설치.
 - 스케일의 제거가 용이하게 설계한 구조.
- ② 고효율 폐수리사이클장치
 - 감압용 에너지를 최소로 하는 증기이젝터방식의 채택.
 - 에너지효율이 높은 감압 증류방식을 채택.
 - 1단의 증류장치에서 발생하는 증기를 2단의 증류열원으로 이용하는 2단증류방식을 채택→폐수처리(정수화) 능력.
- ③ 저비점물질의 분리제거가 가능한 장치.
 - 증류의 사전단계에서 물의 비점보다 낮은 온도로 후라쉬증발시켜 저비점물질 등을 분리제거. (각 Stage의 온도설정은 에너지효율을 고려하여 최적화한다)

④ 上水와 동등수질의 리사이클수

- 전기전도도는 상수(수도) 이하이고 그 외의 농도도 상수와 동등하거나 그 이상임. (도장공장의 전 공정에서 사용가능)

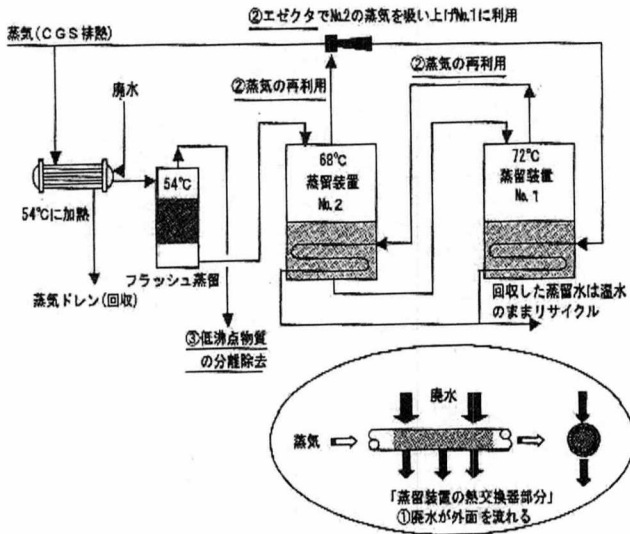


그림-4 개발한 증류식 폐수리사이클장치

		폐수	리사이클수	상수
電気伝導度	($\mu\text{s/cm}$)	700	38	200
n- A 抽出物質	(mg/l)	53	1>	1>
ニッケル	(mg/l)	6.1	0.05>	0.05>
亜鉛	(mg/l)	9.5	0.02>	0.02>

표-5 리사이클수와 수도수 도장폐수의 수질비교

7. 導入에 의한 排熱 이용현황

개발한 증류장치를 BASE의 CGS에 설치함에 따라 대략 100% 배열을 이용 가능하게 되고 저 비점물질 등의 제거가 가능하게 됨에 따라 도장폐수의 효율적인 리사이클 기능을 부가한 CGS설비로 되었다.(그림 3, 5)

8. 導入效果

본 시스템 도입으로 목표를 상회하는 에너지절약

을 달성하였다. 또한 배열을 이용한 공장폐수 리사이클이 가능하게되고 대폭적인 물의 절약도 실현하였다. 따라서 지구온난화물질인 CO₂의 배출량도 대폭으로 삭감되었다.

(1) 에너지절약 효과

에너지삭감량 (kl/년-원유환산) : 3,527kl/년
(당사 전체삭감률 : 8.8%)

(2) 용수의 리사이클

리사이클수량 84천m³/년
(당사 전체사용량의 15% (상당))

(3) CO₂ 배출량 삭감

삭감량 7,800t/년
(당사 전체배출량의 10%(상당))

※ 배출계수는 화력발전의 평균치를 사용.

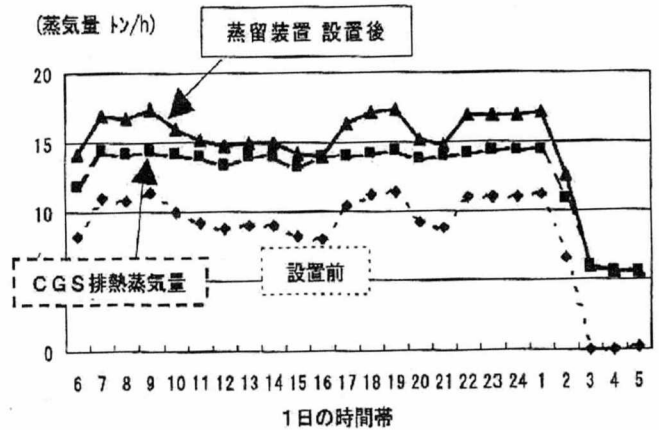


그림-5 개발CGS의 배열이용현황

9. 맺는말

금번 개발·도입한 배열을 공장폐수 리사이클에 활용하는 시스템은 「선도적 에너지사용 합리화설비 도입모델사업」으로되어 국가로부터 보조금을 받아 실시한 내용이다.

금회의 개발로 향상된 기술의 노하우를 기초로 하여 금후 가일층의 에너지절약 활동을 할것이라 생각한다.