

■ 자료제공 : 법무법인 총정

반도체 공정용 광학 장치

공개특허공보

국제분류 : H01L 21/027(2006.01)

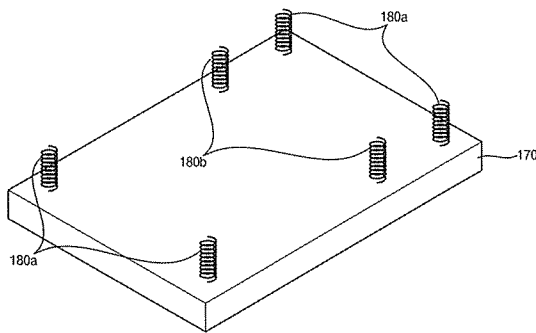
공개번호 : 10-2006-111097

출원번호 : 10-2005-33448

출 원 인 : 삼성전자 주식회사

요약

본 발명은 오버레이 공정을 수행하기 위한 반도체 공정용 광학 장치에서, 광학 장치는 반도체 기판의 오버레이를 측정하기 위한 오버레이 측정유닛을 포함한다. 오버레이 측정유닛을 지지하며, 상기 오버레이 측정유닛의 구성부들의 하중을 직접적으로 전달받는 플레이트와 상기 플레이트의 하부에 구비되는 베이스 플레이트를 포함한다. 상기 플레이트의 저면을 지지하는 주 지지부재들과 상기 오버레이 측정유닛의 구성부들의 하중으로 인해 상기 주 지지부재의 탄성이 손실을 방지하기 위한 보조 지지부재를 포함한다. 이러한 구성을 갖는 광학 장치를 사용하면, 오버레이 측정 공정시 렌즈부에 대한 기판 스테이지의 이격거리 및 수평도의 오차를 방지할 수 있다.



휴대 단말기의 광학 장치

공개특허공보

국제분류 : G02B 7/00(2006.01),

G02B 5/00(2006.01)

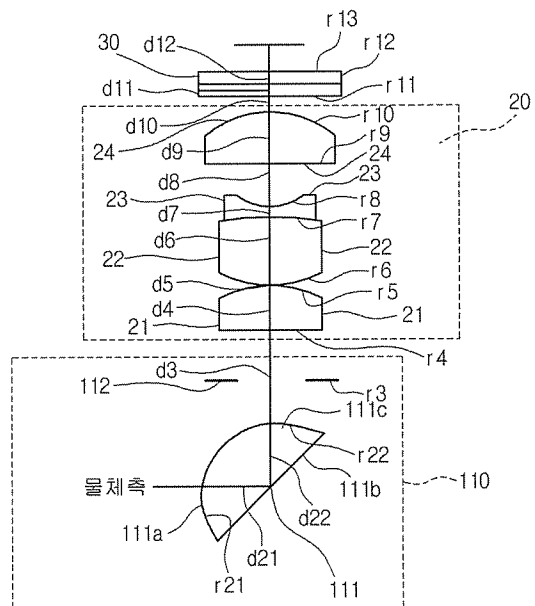
공개번호 : 10-2006-105927

출원번호 : 10-2005-27757

출 원 인 : 엘지전자 주식회사

요약

본 발명은 휴대 단말기의 광학 장치에 있어서, 특히 렌즈 기능과 반사 기능을 갖는 광 부품을 렌즈 광학계에 적용함으로써, 렌즈 높이를 낮게 가져갈 수 있도록 한 휴대 단말기의 광학 장치에 관한 것이다. 본 발명에 따른 휴대 단말기의 광학 장치는 물체측으로부터 순차적으로 전군 렌즈군, 후군 렌즈군, 촬상소자로 이루어진 휴대 단말기의 광학 장치에 있어서, 상기 전군 렌즈군에는 물체측으로부터 입사된 빔을 후군 렌즈군으로 보내기 위해 렌즈 기능과 반사 기능을 일체로 갖는 반사 렌즈를 포함하는 것을 특징으로 한다.



광학 디바이스용 캐비티 구조체, 광학 디바이스 및 광학디바이스용 캐비티 구조체의 제조방법

공개특허공보

국제분류 : H01L 33/00(2006.01)

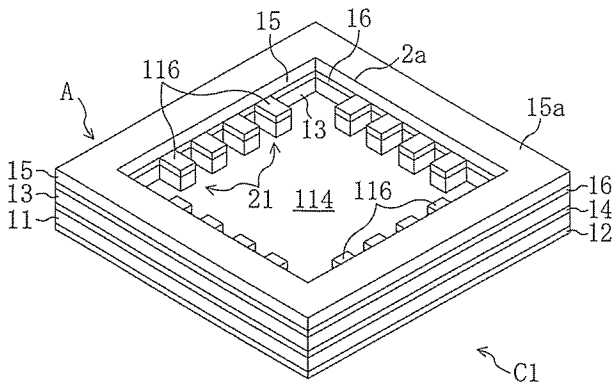
공개번호 : 10-2006-106891

출원번호 : 10-2006-30143

출 원 인 : 마츠시타 덴끼 산교 가부시카가이사

요약

본 발명은 미리 분리 흡이 형성되는 일없이 제조됨과 더불어 광학부품을 탑재하는 구성을 취하는 광학 디바이스용 캐비티 구조체, 광학 디바이스, 광학 디바이스용 캐비티 구조체의 제조방법을 제공하는 것이다. 광학 디바이스용 캐비티 구조체(C1)는 절연체층(11, 13, 15)과 금속층(12, 14, 16)이 교대로 적층되어 이루어지며, 배선기판에 실장되는 실장면에 형성되고, 배선기판과 전기적으로 접속되는 제 1 단자부(112)와, 상면 중앙부에 거의 사각형의 개구부(2A)를 갖는 캐비티부(2)와, 개구부(2A)를 둘러싸는 상면에 형성되며, 광학소자 칩(121)이 수광 또는 발광하는 광을 투과시키는 투광성부재(124)가 탑재되는 투광성부재 탑재부(15A)를 구비한다.



용기 경사를 광학 검사하는 장치

공개특허공보

국제분류 : G01B 11/26(2006.01),

G01B 11/24(2006.01),

G01B 11/27(2006.01),

G01N 21/90(2006.01)

공개번호 : 10-2006-110000

출원번호 : 10-2006-7016915

출 원 인 : 오웬스-브록웨이 글라스 컨테이너 인코퍼레이티드

요약

용기(34)의 경사를 검사하는 장치는 용기가 정위치에서 유지되어 축(A) 둘레를 회전함으로써, 용기 바닥(62)으로 광 에너지(60)가 향하게 용기(34) 밑에 위치한 광원(50)을 포함한다. 용기(34) 밑에 위치한 광 센서(54)는 용기 바닥(62)에서 반사된 광원(50)으로부터 나온 일부의 광 에너지를 수신한다. 정보 프로세서(56)는 광센서(54)와 결합하여, 용기 바닥(62)이 축(A)에 대해 수직으로 있는 평면으로부터의 이탈을, 용기 회전과 반사 광 에너지가 연한 작용하여 판단한다. 용기(34)는 양호하게 정위치에서 유지되고, 구동 롤러(24)에 의해 축 둘레를 회전하며, 상기 구동 롤러(24)는 백업 롤러(26, 28) 사이에 공간과 용기 외형상의 작용으로 평균 회전축을 형성하도록 축방향으로 이격된 백업 롤러(26, 28)에 대항하여 용기를 압박한다.

