

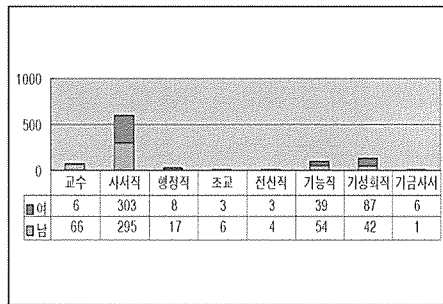


# 통계로 보는 도서관계

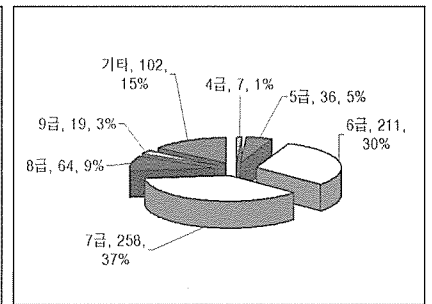
## 국공립대학도서관 현황 (2005년 12월 31일회계연도)

[출처 : 국공립대학도서관협의회, 『國立大學圖書館輯』 제24집(2006)]  
\* 총 50개교(대학교 31개교, 교육대학교 11개교, 공립·특별법대학교 8개교)

### ■ 도서관직원

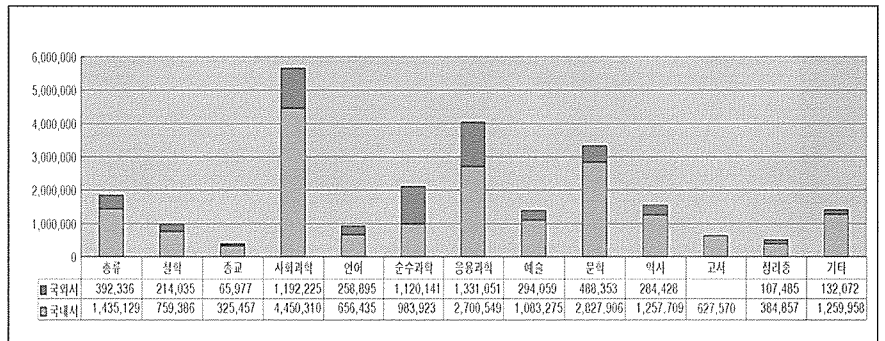


현원

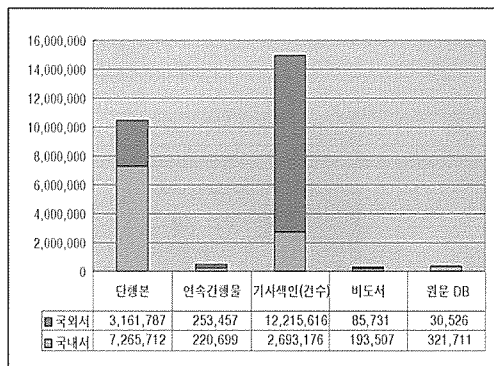
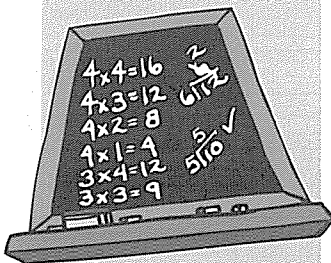


직급별(사서직)

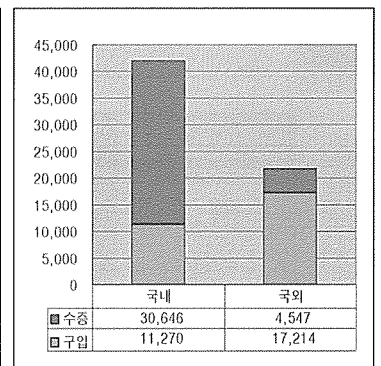
### ■ 장서



분류별 장서현황(단, 고서는 국내서, 국외서 구분이 없음)



DB 구축 현황(단위 : 레코드수)



연속간행물 수집현황(종수)