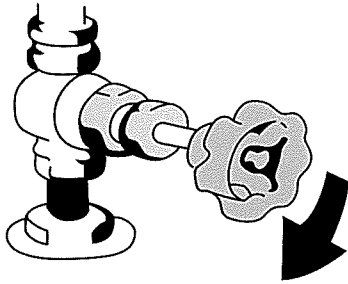
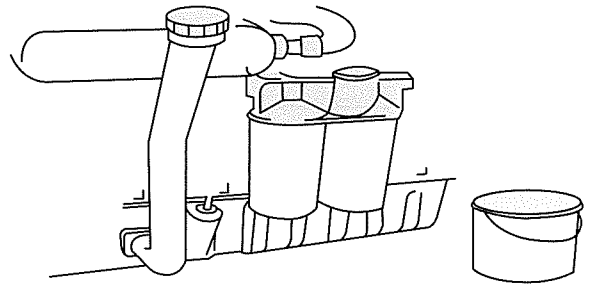


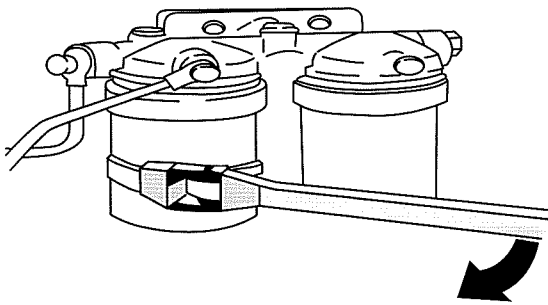
연료필터 교환



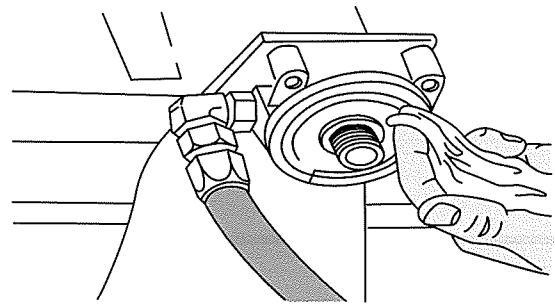
① 연료 입·출구 밸브를 닫아 주십시오.



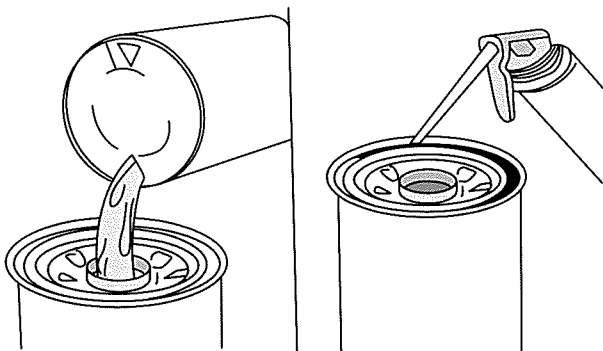
② 필터를 교체하기 전에 필터 근처에 오일을 담는 빈 용기를 놓아 주십시오.
 (※필터를 빼는 순간 오일이 흘러나올 수 있습니다)



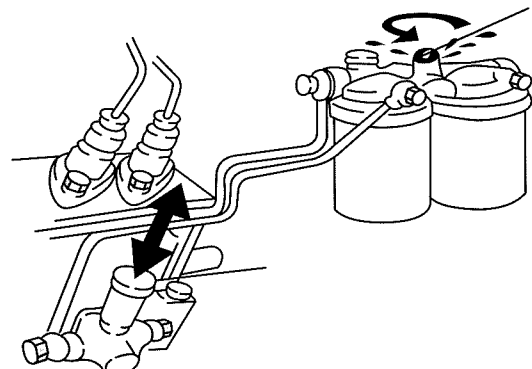
③ 필터렌치로 연료 필터를 시계방향으로 돌려 빼어 주십시오.



④ 헝겍조각으로 필터의 접촉면을 깨끗이 닦아 주십시오.



⑤ 새로운 연료 필터에 깨끗한 연료를 주입한 후 오-링(O-ring)에 깨끗한 오일을 발라 주십시오.



⑥ 연료 필터를 손이나 필터렌치를 사용하여 장착한 후, 연료필터에 상부에 있는 공기빼기 나사를 풀고 잠겨있는 프라이어밍 펌프를 작동시켜 공기빼기를 실시하여 주십시오.