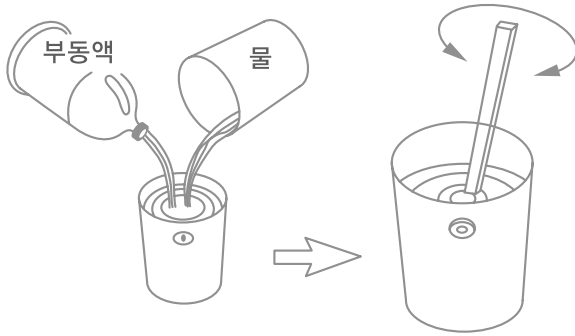
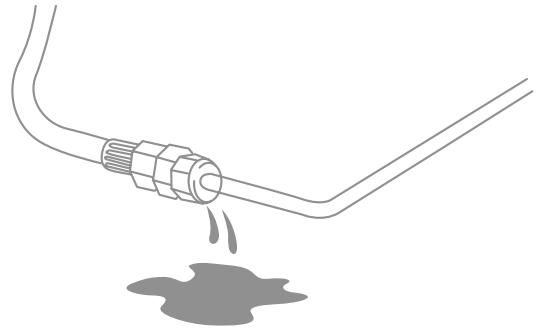


냉각수량 점검

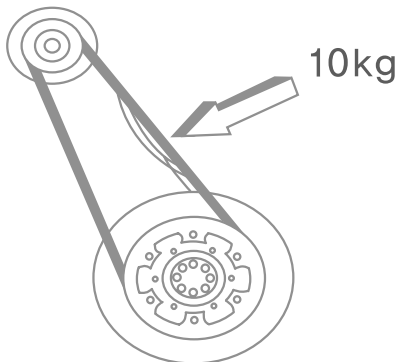


- ① 냉각수는 상수도등과 같은 깨끗한 물을 사용하고 부동액과 적정량의 부식 방지제를 섞어 사용하여 주십시오.
 (* 적절한 혼합량은 물 50%, 부동액 35~45%, 부식방지제 3~5% 입니다)

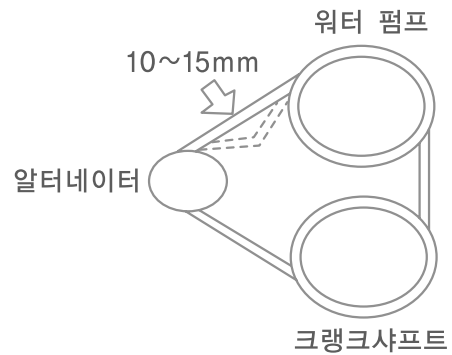


- ② 누수 되는 곳이 있는가를 확인하여 주십시오.

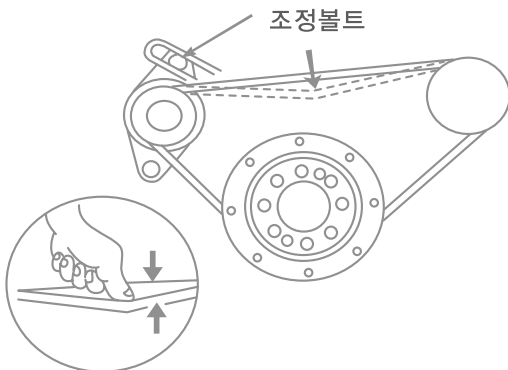
벨트 장력 점검



- ① 벨트의 중앙 부분을 엄지손가락으로 10kg 정도의 힘으로 눌러서 벨트 처짐량을 점검하여 주십시오.



- ② 벨트의 처짐량이 벨트의 두께정도(10~15mm) 눌러지는지 확인하여 주십시오.



- ③ 처짐량이 적정하지 않으면 조정볼트를 이용하여 장력을 조정하여 주십시오.



스패너

드라이버

〈 필요한 부품 및 공구 〉