

# PWM Cuk AC-AC 컨버터를 위한 새로운 Commutation 회로

崔南燮<sup>†</sup>, 金仁東<sup>\*</sup>, 李玉龍<sup>\*\*</sup>, 魯義哲<sup>\*\*\*</sup>

## A New Commutation Circuit for PWM Cuk AC-AC Converter

Nam-Sup Choi, In-Dong Kim, Yulong Li and Eui-Cheol Nho

### 요 약

본 논문에서는 PWM Cuk AC-AC 컨버터를 위한 새로운 commutation 회로를 제안한다. 제안된 commutation 회로는 컨버터 전류의 commutation을 위하여 개선된 Undeland 스너버를 이용한다. 개선된 스너버 회로는 주 스위치의 전압/전류 스트레스 저감, 효율 개선과 같은 장점을 갖는다. 본 논문에서는 실험을 통하여 제안된 commutation 회로의 효과와 적용 가능성을 확인하였다.

### ABSTRACT

This paper proposes a new commutation circuit for a PWM Cuk AC-AC converter. The proposed commutation circuit utilizes a modified Undeland snubber as a commutation aid. The snubber circuit has some good features such as reduction of voltage/current stress of the main switches and improved efficiency. The experiment results show the adaptability and feasibility of the proposed commutation circuit.

**Key Words :** AC-AC power conversion, PWM Cuk AC-AC converter, Commutation circuit, Undeland snubber, AC chopper

### 1. 서 론

전원 주파수와 같은 고정 주파수에서 동작하는 AC 초퍼는 VVCF(Variable Voltage Constant Frequency), 즉 고정주파수 가변전압 전력변환을 필요로 하는 수용가나 산업계에서 널리 쓰이는 전력변환장치이다. 이러한 AC 초퍼, 즉 AC-AC 컨버터는 industrial heating, 조명제어, 단순 전압제어와 같은 종래의 응용분야로부터, 최근 들어 custom power의 전력품질 향상을 위한 AC line conditioner, 가변 임피던스기, 위상 천이기,

전자변압기와 같은 새로운 분야로 응용분야가 확대되고 있다<sup>[1-7]</sup>.

그동안 PWM AC-AC 컨버터에 대한 연구는 주로 Buck형, Boost형, Buck-Boost형을 중심으로 이루어져 왔다. PWM Cuk AC-AC 컨버터는 승압과 강압이 가능하지만 더 많은 수동소자를 필요로 하여 구성이 복잡하고 효율이 낮다는 단점 때문에 이제까지 연구가 소외되어 왔다. 그러나 PWM Cuk AC-AC 컨버터는 입출력 전류가 연속이므로 입력측 필터 없이도 전류의 리플을 일정 범위로 제한할 수 있고, 전류제한 기능이 있으며, 전원측 인덕턴스의 영향을 적게 받으며 필터까지 고려했을 때는 오히려 Buck-Boost 컨버터보다 경제적인 구성이 가능하다고도 할 수 있다<sup>[3-7]</sup>.

일반적으로 PWM AC-AC 컨버터에서 스위칭 순간 주 전류의 안전한 commutation은 컨버터의 안정적이고 효율적인 동작을 위하여 필수적인 것으로 이 문제

<sup>†</sup>교신저자 : 정회원, 전남대 전자통신전기공학부 부교수

E-mail : nschoi@chonnam.ac.kr

<sup>\*</sup>정회원, 부경대 전기제어계측공학부 부교수

<sup>\*\*</sup>학생회원, 전남대 전자통신전기공학부 박사과정

<sup>\*\*\*</sup>정회원, 부경대 전기제어계측공학부 교수

접수일자 : 2006. 7. 27 1차 심사 : 2006. 8. 18

2차 심사 : 2006. 8. 28 심사완료 : 2006. 8. 30

를 해결하기 위하여 많은 연구가 있어왔다. 예를 들면, [8]에서는 회생 DC 스너버를 사용하여 buck-boost 컨버터의 commutation 문제를 해결하고 있다. 그러나, PWM Cuk AC-AC 컨버터에 적합한 commutation 회로는 아직 문헌에서 매우 찾아보기 어렵다.

본 논문에서는 PWM Cuk AC-AC 컨버터를 위한 새로운 commutation 회로를 제안한다. 제안된 commutation 회로는 안정적인 commutation을 위하여 개선된 Undeland 스너버를 사용하여 구성된다. 이러한 스너버는 주 스위치에서의 전압/전류의 스트레스를 감소시키고, 데드 타임(dead time) 구간 동안 안정적인 commutation이 이루어져 회로의 효율을 높이는 데 기여한다.

본 논문에서는 제안된 commutation 회로의 구성과 동작원리를 설명하고, 시뮬레이션과 실험을 통하여 제안된 회로의 타당성과 유용성을 검증할 것이다.

## 2. 일반적인 PWM Cuk AC-AC 컨버터

### 2.1 기본적인 회로구성

그림 1은 3상 PWM Cuk AC-AC 컨버터의 회로구성을 보인다<sup>[3,4]</sup>. Cuk AC-AC 컨버터는 Cuk DC-DC 컨버터로부터 유도될 수 있으며, 입력 전압에 대하여 출력전압을 승압 또는 강압하는 것이 가능하며, 입력측 전류와 출력측 전류가 모두 연속인 장점을 갖는다.

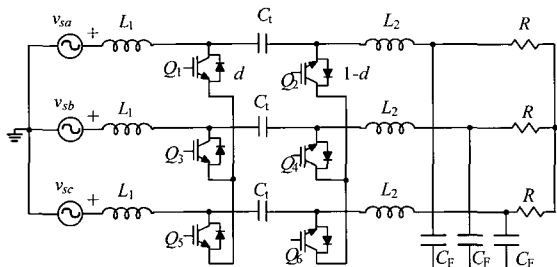


그림 1 3상 PWM Cuk AC-AC 컨버터: 일반적 구성  
Fig. 1 Three phase PWM Cuk AC-AC converter: general topology

그림 1에서, IGBT 그룹  $Q_1, Q_3, Q_5$ 는 동시에 온, 오프되며, 마찬가지로 동시에 온, 오프되는 IGBT 그룹  $Q_2, Q_4, Q_6$ 과는 서로 상보적으로 스위칭을 하게 된다. 예를 들면,  $Q_1, Q_3, Q_5$ 가 온되어 있는 동안  $Q_2, Q_4, Q_6$ 는 오프되어 있게 된다. 여기서, 컨버터의 한 스위칭 주기가운데 온 시간의 비율을 나타내는 듀티비(duty ratio)  $d$ 는 한 스위칭 주기가운데  $Q_1, Q_3, Q_5$ 가 온되어 있는

시간의 비율로 정의한다. 유의할 점은 두 개의 스위치 그룹이 서로 상보적으로 스위칭하므로, PWM Cuk AC-AC 컨버터에는 단 한 개의 제어변수  $d$ 만이 존재한다는 점이다. 그림 1에서  $C_1$ 는 에너지 전달(energy transfer) 커패시터이며,  $C_1$  양단의 전압은 평균이 0인 AC 전압이다.

### 2.2 Commutation 문제

그림 1의 회로에서 서로 상보적으로 스위칭하는 두 IGBT 그룹간의 효율적이고 안정적인 스위칭 동작은 회로의 원활한 동작을 위하여 필수적인 것이다.

그림 2는 기본적인 스위칭 패턴의 일례를 보인다. 그림 2에서  $d(t)$ 는  $Q_1, Q_3, Q_5$ 를,  $d'(t)$ 는  $Q_2, Q_4, Q_6$ 를 동작시키기 위한 게이팅 파형이다.

그림 2(a)는 데드 타임  $t_d$ 를 갖는 PWM 게이팅 신호(gating signal)이다. 데드 타임 구간 동안 Cuk 컨버터의 모든 스위치는 오프 상태가 된다. 이 경우, 온 되어 있던 IGBT와 다이오드로 통하던 전류의 길이 없어지면서, 입력측 인덕터  $L_1$ 과 출력측 인덕터  $L_2$ 에 흐르던 전류의 길이 동시에 사라지게 된다. 이로 인하여 동시에 IGBT 스위치 양단에 서지 전압(surge voltage)이 발생하게 된다.

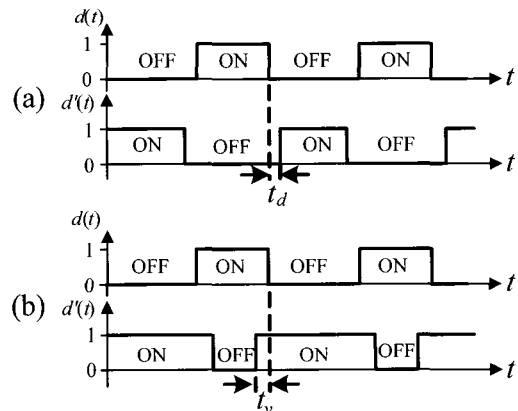


그림 2 PWM 스위칭 패턴, (a) 데드 타임, (b) 오버랩 타임  
Fig. 2 PWM switching pattern, (a) dead time, (b) overlap time

그림 2(b)는 PWM 게이팅 신호에 오버랩 타임(overlap time)  $t_o$ 를 주는 경우이다. 즉, 오버랩 시간 구간 동안 Cuk 컨버터의 모든 스위치는 온 상태가 된다. 이 경우 에너지 전달 커패시터는 단락된 상태가 되며, IGBT 스위치에는 큰 단락 전류가 흐르게 된다.

스너버는 PWM 스위칭의 commutation 구간 동안

전력반도체 스위치 양단의 과전압(over-voltage)이나 과전류(over-current)를 제한하기 위하여 사용된다. 그런데, 앞서 언급하였듯이, 그림 1에 보인 PWM Cuk AC-AC 컨버터의 에너지 전달 커패시터 양단의 전압이 AC 전압이므로, 양방향의 과전압을 제한하기 위하여, 직렬 연결된 RC 스너버와 같은 양극성 스너버(bidirectional snubber), 즉 AC 스너버가 요구된다. 그러나 AC 스너버는 구조는 간단한 반면 스너버로서의 특성이 우수하지 못하고 무엇보다 에너지를 모두 저항에서 소모하므로 효율이 낮은 단점이 있다.

본 논문에서는 기본적인 동작특성은 동일한 상태에서 PWM Cuk AC-AC 컨버터의 회로를 변경하여 에너지 전달 커패시터의 전압이 항상 0보다 큰 단극성 상태로 만듦으로써 AC 스너버가 아닌 DC 스너버가 적용이 가능하도록 한다.

### 3. 제안된 commutation 회로를 갖는 PWM Cuk AC-AC 컨버터

#### 3.1 변경된 PWM Cuk 컨버터 회로

그림 3은 변경된 PWM Cuk AC-AC 컨버터 회로이다<sup>[5,6]</sup>. 즉, 원래의 그림 1에 보인 Cuk 컨버터와 비교하였을 때, 그림 3에서는  $Q_1, Q_3, Q_5$ 를 연결하는 점과  $Q_2, Q_4, Q_6$ 을 연결하는 점을 서로 연결한 점이 다르다. 그림 1과 그림 3의 회로는 동작원리는 서로 동일하지만, 다음과 같은 중요한 차이점이 있다<sup>[6]</sup>.

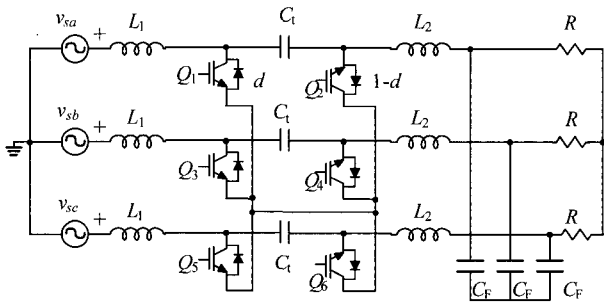


그림 3 3상 PWM Cuk AC-AC 컨버터: 변형된 구성  
Fig. 3 Three phase PWM Cuk AC-AC converter: modified topology

첫째, 그림 1의 기본적인 회로는 6개의 개별 IGBT를 사용하여 구성되지만, 그림 3의 변경된 회로는 중성점이 서로 연결됨으로써 3개의 상용 IGBT 모듈로 구성이 가능하다. IGBT 모듈이 사용가능함으로써, 연결과 구성이 단순해질 수 있다.

둘째, 에너지 전달 커패시터 양단에는 2개의 다이오드가 직렬 연결되게 됨으로써 AC 전압이 아닌 DC 전압만 인가된다. 즉, 그림 1의 기본형에서는 AC 커패시터를 사용하여야 하였지만, 그림 2의 변형에서는 DC 커패시터를 사용할 수 있다. 또한, 에너지 전달 커패시터는 일반적인 인버터의 DC 링크처럼 DC 오프셋을 가지므로 모든 IGBT 스위치는 단극성 전압만 인가되고 DC 스너버의 채택이 가능하게 된다. 단일 폴(pole)의 구조에 적합한 DC 스너버는 문헌상 여러 종류가 있으나 그 가운데 Undeland 스너버는 구성이 단순하면서 동작 특성이 우수한 것으로 알려져 있으므로 본 논문에서는 Undeland 스너버를 적용 대상으로 고려하였다.

#### 3.2 제안된 Commutation 회로

그림 4는 중성점이 연결된 Cuk 컨버터에 적용이 가능한 Undeland 스너버를 보인다<sup>[9]</sup>. 그림 4에서  $S_1$ 과  $D_1, S_2$ 와  $D_2$ 는 3상중 임의의 한 상의 주 스위치 모듈, 즉 IGBT 모듈이며,  $U_b$ 는 3상 중 임의의 한 상의 에너지 전달 커패시터 양단의 전압이다. Undeland 스너버는 턴-온/턴-오프 DC 스너버이다. 즉,  $L_s$ 는 턴 온시 IGBT의 전류 증가율, 즉 di/dt를 제한하며,  $C_s$ 는 턴 오프시 IGBT의 전압 증가율, 즉 dv/dt를 제한한다. 또,  $R_s$ 는 스너버 에너지를 소모하기 위한 저항이고,  $C_o$ 는 IGBT 스위치 전압의 클램핑(clamping) 작용을 하며  $C_o \approx 10C_s$ 가 되도록 선정한다.

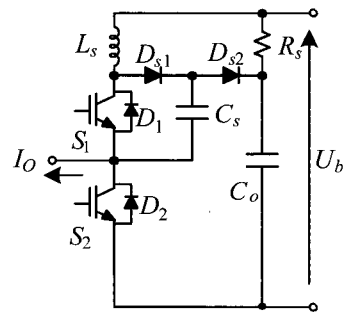


그림 4 기존의 Undeland 스너버  
Fig. 4 Conventional Undeland snubber

Undeland 스너버의 특징은 단순한 구성, 턴-온/턴-오프 스너버 작용, 전압 클램핑 동작을 들 수 있고, 사용된 다이오드  $D_{s1}$ 과  $D_{s2}$ 의 역회복에 따른 추가적인 문제가 발생하지 않으며  $S_1$  스위치와  $S_2$  스위치의 스너버 작용에 따른 에너지 소모가 저항  $R_s$ 에서만 이루어진다는 장점을 갖는다<sup>[9,10]</sup>.

그런데, 그림 4의 Undeland 스너버는 상하 비대칭 구조를 갖는다. 즉,  $S_1$ 을 턴 온하면 주 컨버터의 동작에  $L_s$ 가 포함되는 반면,  $S_2$ 를 턴 온하면  $L_s$ 가 포함되지 않게 된다. 일반적으로 Cuk 컨버터는 입출력 측이 서로 대칭이 되도록 회로 값들을 정하는 것을 고려할 때, 적용되는 DC 스너버도 대칭형인 것을 적용하는 것이 바람직한 경우가 있다. 그러므로, 본 논문에서는 원래의 Undeland 스너버를 개선한 그림 5와 같은 대칭형의 Undeland 스너버를 제안하여 commutation 회로로 적용한다.

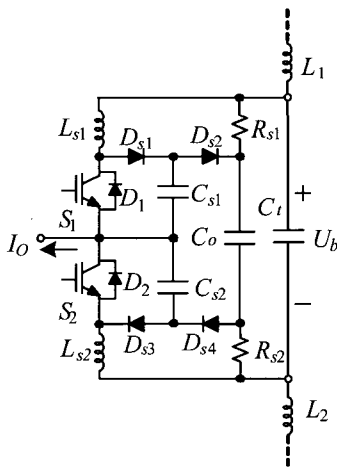


그림 5 제안된 commutation 회로  
Fig. 5 Proposed commutation circuit

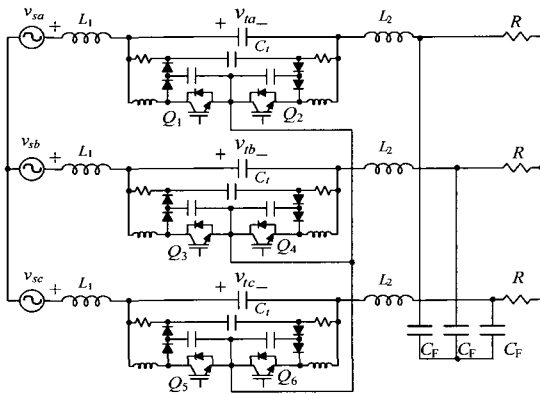


그림 6 제안된 commutation 회로를 갖는 3상 PWM Cuk AC-AC 컨버터  
Fig. 6 Three phase PWM Cuk AC-AC converter with the proposed commutation circuit

그림 5의 제안된 대칭형 Undeland 스너버에서 기본적인 동작원리 및 사용된 각 소자들의 역할은 원래의

Undeland 스너버의 것과 유사하다. 즉, 그림 5는 전류 변화율 제한용 인덕터  $L_{s1}, L_{s2}$ , 전압 변화율 제한용 커패시터  $C_{s1}, C_{s2}$ , 스너버 에너지 소모용 저항  $R_{s1}, R_{s2}$ , 전압 클램핑 커패시터  $C_o$  및 다이오드  $D_{s1}, D_{s2}, D_{s3}, D_{s4}$ 로 구성된다. 그림 5의 commutation 회로는 IGBT 스위치에 물리적으로 보다 가까이 각각 병렬로 커패시터  $C_{s1}$  및  $C_{s2}$ 가 접속되어 있으므로 턴-오프시 전압 상승률의 제한효과가 더 우수할 수 있다.

그림 6은 제안된 commutation 회로를 적용한 3상 PWM Cuk AC-AC 컨버터의 회로도이다.

#### 4. 제안된 commutation 회로의 동작 원리

동작원리를 설명하기에 앞서, 다음과 같은 가정을 한다. 먼저, 데드 타임동안 주 회로의 인덕터  $L_1$ 과  $L_2$ 의 전류는 일정하다고 가정한다. 따라서, 그림 5에 보인  $I_o$ 는 일정하다. 또한, 스너버에 사용된 커패시터 보다 에너지 전달 커패시터  $C_t$ 의 크기가 훨씬 커서 데드 타임동안  $U_b$ 가 일정하다고 가정한다. 끝으로, 상하 대칭의 구조, 즉  $L_{s1}=L_{s2}=L_s, C_{s1}=C_{s2}=C_s, R_{s1}=R_{s2}=R_s$ 라고 가정한다.

본 논문에서는 commutation 과정을 설명하는 일례로 전류  $I_o$ 가 양(+)일 때 스위치  $S_1$ 에서  $S_2$ 로의 commutation 과정을 설명하도록 한다. 다른 commutation 과정은 이와 유사하게 설명이 가능하다.

$S_1$ 이 턴-온 되기 전에  $I_o$  전류는  $D_2$ 를 통하여 흐르고,  $C_{s1}$ 은  $U_b$ 로 충전,  $C_{s2}$ 는 0로 방전되어 있다. 동작원리를 설명하기 위한 각 모드별 등가회로와 각 소자에 흐르는 전류와 각 소자에 인가된 전압의 기준방향은 그림 6에 나타내져 있다.

**모드-1:**  $S_1$ 이 턴-온 되면서,  $D_2$ 로부터  $S_1$ 으로의 commutation이 시작된다. 그림 7(Mode-1)에는 모드-1 동안의 등가회로가 나타내져 있다. 모드-1 동안  $D_2$  전류는 감소하고,  $S_1$  전류는  $D_2$  전류 감소분과  $C_{s1}$ 의 방전전류를 합한 크기로 증가한다.  $C_{s1}$ 은  $D_{s2}$ 를 통하여 방전을 개시하며, 모드-1 동안 회로 방정식은 다음과 같다.

$$L \frac{d}{dt} i_{Ls} = -\frac{R}{2} i_{Ls} + \frac{R}{2} i_{Ls2} + v_{cs1} - \frac{1}{2} v_{co} + \frac{1}{2} U_b + \frac{R}{2} I_o \quad (1)$$

$$L \frac{d}{dt} i_{Ls2} = \frac{R}{2} i_{Ls} - \frac{R}{2} i_{Ls2} - v_{cs1} + \frac{1}{2} v_{co} + \frac{1}{2} U_b - \frac{R}{2} I_o \quad (2)$$

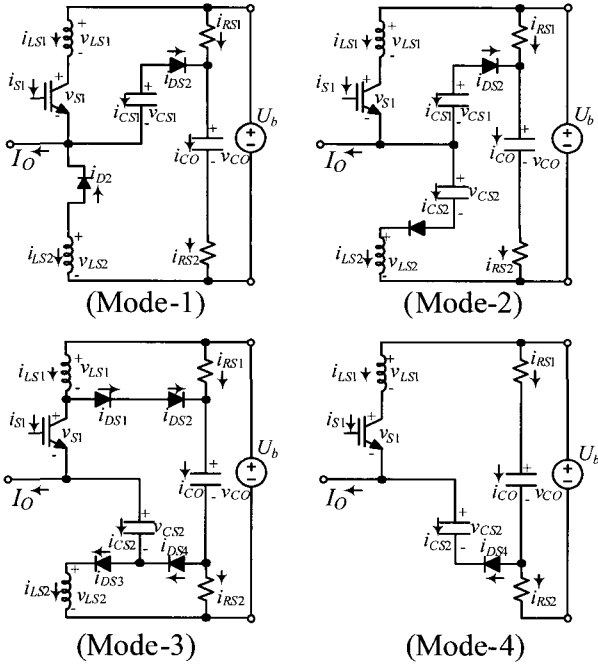


그림 7 D2 에서 S1으로 commutation시 회로 상태  
Fig. 7 Circuit status when commutating from D2 to S1

$$C_s \frac{d}{dt} v_{CS1} = i_{LS1} + i_{LS2} + I_o \quad (3)$$

$$C_o \frac{d}{dt} v_{CO} = \frac{1}{2} i_{LS1} - \frac{1}{2} i_{LS2} - \frac{1}{2R} v_{CO} + \frac{1}{2R} U_b - \frac{1}{2} I_o \quad (4)$$

**모드-2:**  $D_2$ 에 흐르는 전류가 감소하여 0에 도달하면, 모드-1이 끝나고 모드-2가 시작된다. 모드-2 이후로  $D_2$ 는 턴-오프 되고  $D_2$ 에는 역바이어스가 인가된다. 모드-2에서  $I_o$  전류는 스위치  $S_1$ 을 통하여 공급된다. 이 경우  $C_{S1}-R_{S1}-L_{S1}-S_1$ 의 공진회로가 구성되어 있으므로 스위치  $S_1$ 의 전류는 이러한 공진전류와  $C_{S2}$ 를 충전하는 전류의 합으로 구성된다. 모드-2에서 회로의 상태는 그림 7(Mode-2)와 같고, 회로 방정식은 다음과 같다.

$$L \frac{d}{dt} i_{LS1} = -\frac{R}{2} i_{LS1} + \frac{R}{2} i_{LS2} + v_{CS1} - \frac{1}{2} v_{CO} + \frac{1}{2} U_b + \frac{R}{2} I_o \quad (5)$$

$$L \frac{d}{dt} i_{LS2} = \frac{R}{2} i_{LS1} - \frac{R}{2} i_{LS2} - v_{CS2} + \frac{1}{2} v_{CO} + \frac{1}{2} U_b - \frac{R}{2} I_o \quad (6)$$

$$C_s \frac{d}{dt} v_{CS1} = -i_{LS1} + i_{LS2} + I_o \quad (7)$$

$$C_s \frac{d}{dt} v_{CS2} = i_{LS2} \quad (8)$$

$$C_o \frac{d}{dt} v_{CO} = \frac{1}{2} i_{LS1} - \frac{1}{2} i_{LS2} - \frac{1}{2R} v_{CO} + \frac{1}{2R} U_b - \frac{1}{2} I_o \quad (9)$$

**모드-3:**  $C_{S1}$  커패시터가 완전히 방전되어  $v_{CS1}=0$ 이 되면 모드-3이 시작된다. 모드-3 동안  $D_{S1}$ 이 턴-온 되어  $L_{S1}-D_{S1}-D_{S2}-R_{S1}$ 의 루프 내에서  $L_{S1}$ 의 에너지를  $R_{S1}$ 에서 소모하게 된다. 모드-3 동안  $C_{S2}$ 는 충전을 계속하여  $C_o$ 의 전압보다 커지려 하는데, 이런 경우  $D_{S4}$ 가 턴-온 되어  $C_o$ 의 클램핑 작용을 받게 된다. 그러므로 스위치  $S_2$ 에는 클램핑 작용된 과전압이 나타난다. 그림 7(Mode-3)은 모드-3 동안 회로의 상태를 나타내고 이와 관련된 회로의 방정식은 다음과 같다.

$$L \frac{d}{dt} i_{LS1} = -\frac{R}{2} i_{LS1} - \frac{R}{2} i_{LS2} - \frac{1}{2} v_{CO} + \frac{1}{2} U_b + \frac{R}{2} I_o \quad (10)$$

$$L \frac{d}{dt} i_{LS2} = \frac{R}{2} i_{LS1} - \frac{R}{2} i_{LS2} - \frac{1}{2} v_{CO} + \frac{1}{2} U_b - \frac{R}{2} I_o \quad (11)$$

$$C_s \frac{d}{dt} v_{CS} = \frac{C_s}{C_s + C_o} \left( \frac{1}{2} i_{LS1} + \frac{1}{2} i_{LS2} - \frac{1}{2R} v_{CO} + \frac{1}{2R} U_b - \frac{1}{2} I_o \right) \quad (12)$$

$$C_o \frac{d}{dt} v_{CO} = \frac{C_o}{C_s + C_o} \left( \frac{1}{2} i_{LS1} + \frac{1}{2} i_{LS2} - \frac{1}{2R} v_{CO} + \frac{1}{2R} U_b - \frac{1}{2} I_o \right) \quad (13)$$

**모드-4:**  $L_{S1}$ 에서  $I_o$  전류를 제외하고 나머지 축적된 전류에 의한 에너지가  $R_{S1}$ 에서 모두 소모되면,  $D_{S1}$ 과  $D_{S2}$ 가 턴오프 되면서 모드-4가 개시된다. 모드-3 동안  $C_o$ 는 약간의 과충전된 상태가 되어  $U_b$  보다 약간 높은 전압을 유지하였는데, 모드-4에서는  $R_{S1}$ 과  $R_{S2}$ 를 통하여 방전함으로써 이러한 과충전 상태가 해소된다. 또,  $C_{S2}$ 도 모드-3에서는  $C_o$ 와 병렬연결 되어 마찬가지로 과충전되었는데, 모드-4에서는  $U_b$ 가 되도록 방전된다. 모드-4의 회로의 상태는 그림 7(Mode-4)와 같고 이와 관련된 회로의 방정식은 다음과 같다.

$$L \frac{d}{dt} i_{LS1} = -\frac{R}{2} i_{LS1} - v_{CS} + \frac{1}{2} v_{CO} + \frac{1}{2} U_b + \frac{R}{2} I_o \quad (14)$$

$$C_s \frac{d}{dt} v_{CS} = i_{LS1} - I_o \quad (15)$$

$$C_o \frac{d}{dt} v_{CO} = -\frac{1}{2} i_{LS1} - \frac{1}{2R} v_{CO} + \frac{1}{2R} U_b + \frac{1}{2} I_o \quad (16)$$

### 5. 시뮬레이션 및 실험결과

본 논문에서 제안된 PWM Cuk AC-AC 컨버터를 위한 commutation 회로의 동작의 타당성과 효과를 검증하기 위하여 시뮬레이션과 실험을 수행하였다. 또한, commutation 회로의 동작은 3상 시스템과 단상 시스템의 동작원리가 완전히 동일하므로, 본 논문에서는 그림 8과 같이 단상 PWM Cuk AC-AC 컨버터를 구성하였다. 그림 8에서  $S_1$ 과  $S_3$ 는 동시에 턴-온 또는 턴-오프 되는 스위칭 그룹이고, 마찬가지로  $S_2$ 와  $S_4$ 도 동시에 턴-온 또는 턴-오프 되도록 동작한다.  $L_1$ 과  $L_2$ 는 입력 및 출력 인덕터를 각각 나타내고  $C_t$ 는 에너지 전달 커패시터,  $C_F$ 는 출력 필터 커패시터,  $R_L$ 은 부하를 나타낸다. 실험에 사용된 소자의 파라미터 값은 다음과 같다.

$$V_{s,RMS}=110V, f=60Hz, f_s=5KHz, L_1=L_2=1mH, R_L=5\Omega, C_t=C_F=45\mu F, L_s=10\mu H, R_s=5\Omega, C_s=0.22\mu F, C_o=2\mu F.$$

여기서,  $V_{s,RMS}$ 는 입력전압  $v_s$ 의 실효값이고,  $f$ 는 전원 주파수,  $f_s$ 는 스위칭 주파수이다. 사용된 IGBT 모듈은 세미크론(Semikron)의 SKM100GB124D이고, 스너버 다이오드는 IXYS의 DSEI2x30-06C이고, PWM 신호에 서의 데드 타임은  $1.3\mu s$ 이다.

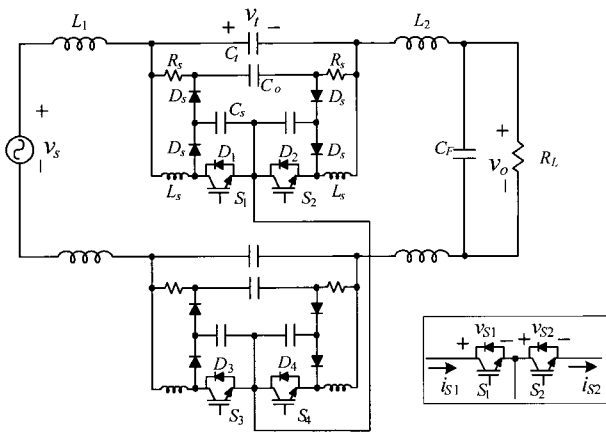


그림 8 단상 PWM Cuk AC-AC 컨버터  
Fig. 8 Single phase PWM Cuk AC-AC converter

실험에 앞서 기본적인 동작을 확인하고, 앞서 사용된 회로 파라미터의 적정성을 테스트하기 위하여 PSIM을 사용하여 그림 8의 회로를 시뮬레이션 하였다. 스위치  $S_1$  및  $S_2$ 의 전압과 전류의 기준 방향은 그

림 8의 오른쪽 하단에 표시하였다.

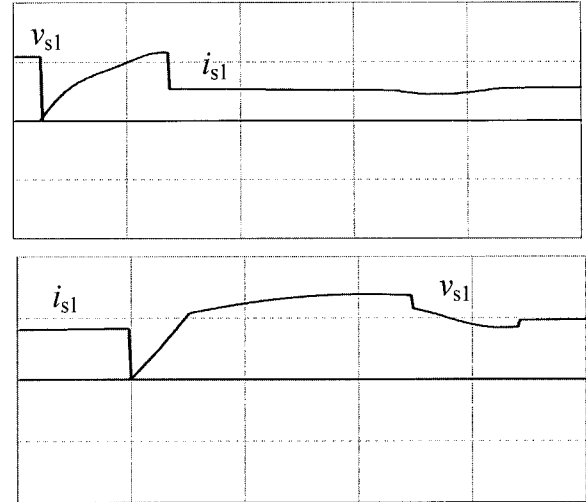


그림 9 스위치  $S_1$ 의 전압 및 전류 시뮬레이션 파형, 상단: 턴-온 과도상태, 하단: 턴-오프 과도상태,  $v_{s1}(400V/div, 5\mu s/div)$ ,  $i_{s1}(50A/div, 5\mu s/div)$   
Fig. 9 Simulated switch  $S_1$  current and voltage waveform, Upper: turn-on transient, Lower: turn-off transient,  $v_{s1}(400V/div, 5\mu s/div)$ ,  $i_{s1}(50A/div, 5\mu s/div)$

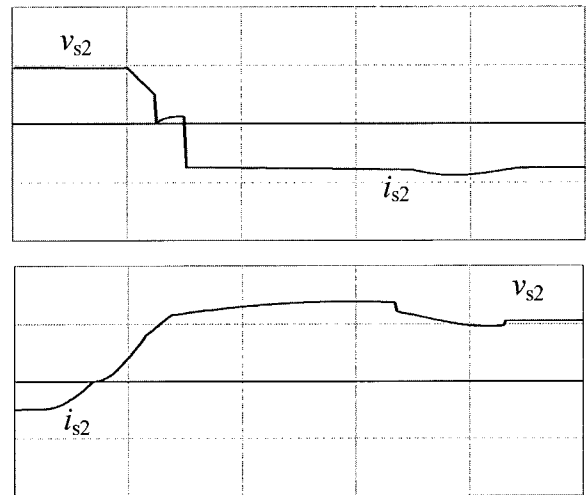


그림 10 스위치  $S_2$ 의 전압 및 전류 시뮬레이션 파형, 상단: 턴-온 과도상태, 하단: 턴-오프 과도상태,  $v_{s2}(400V/div, 5\mu s/div)$ ,  $i_{s2}(50A/div, 5\mu s/div)$   
Fig. 10 Simulated switch  $S_2$  current and voltage waveform, Upper: turn-on transient, Lower: turn-off transient,  $v_{s2}(400V/div, 5\mu s/div)$ ,  $i_{s2}(50A/div, 5\mu s/div)$

그림 9는 스위치  $S_1$ 에서의 전압과 전류 파형을 보인다. 그림 9에서 상단의 파형은 스위치  $S_1$ 의 턴-온시, 하단의 파형은 스위치  $S_1$ 의 턴-오프시 파형이다.

또, 그림 10은 스위치  $S_2$ 에서의 전압과 전류 파형을 보인다. 마찬가지로, 그림 10에서 상단의 파형은 스위치  $S_2$ 의 턴-온시, 하단의 파형은 스위치  $S_2$ 의 턴-오프시 파형을 나타낸다. 그림 9와 그림 10에서 보듯이, 턴-온과 턴-오프시 각 스위치의 전압과 전류 파형으로부터 스너버 작용이 잘 이루어지고 있음을 확인할 수 있고, 스위치 전압 파형의 경우 클램핑 효과로 인하여 스위치의 전압 스트레스가 제한됨을 볼 수 있다.

그림 11은  $d=0.5$ 일 때 PWM Cuk AC-AC 컨버터의 기본적인 동작을 보여주는 실험파형을 나타낸다. 그림 11에서, 상단의 파형은 입력전압  $v_s$ 를, 중간 파형은 출력전압  $v_o$ 를, 하단의 파형은 에너지 전달 커패시터  $C_d$ 의 양단의 전압  $v_t$ 를 보인다. 그림 11에서, 단상 PWM Cuk AC-AC 컨버터의 동작이 잘 이루어짐을 볼 수 있다. 특히, 출력전압은 입력전압과 위상이 반전된 형태이며, 출력 필터 커패시터의 효과로 인하여 고조파 성분이 상당히 제거된 것을 볼 수 있다. 또한 에너지 전달 커패시터의 전압은 예상한대로 DC 값을 갖는 것을 확인할 수 있다.

그림 12는 스위치  $S_1$ 에서의 전압과 전류에 대한 실험 파형을 보인다. 그림 12에서 상단의 파형은 스위치  $S_1$ 의 턴-온시, 하단의 파형은 스위치  $S_1$ 의 턴-오프시 파형을 나타낸다. 그림 12에서 보듯이,  $S_1$ 의 턴-온은 스위치 양단의 전압이 영전압(zero-voltage)인 상태에서, 턴-오프는 스위치에 흐르는 전류가 영전류(zero-current)인 상태에서 이루어지고 있다. 또한 턴-오프시 스위치  $S_1$  양단에서 전압의 클램핑이 이루어지고 있음을 확인할 수 있다.

그림 13은 스위치  $S_2$ 에서의 전압과 전류에 대한 실험 파형을 보인다. 그림 13에서 상단의 파형은 스위치  $S_2$ 의 턴-온시, 하단의 파형은 스위치  $S_2$ 의 턴-오프시 파형을 나타낸다. 그림 13에서 보듯이,  $S_2$ 는 영전압 상태에서 턴-온, 영전류 상태에서 턴-오프가 이루어지고 있으며, 턴-오프시 스위치  $S_2$  양단에서 전압의 클램핑이 이루어지고 있음을 확인할 수 있다.

그림 12의 실험 파형은 그림 9의 시뮬레이션 파형과 매우 잘 일치하며, 마찬가지로 그림 13의 실험 파형은 그림 10의 시뮬레이션 파형과 잘 일치함을 알 수 있다. 단, 그림 12 및 그림 13의 실험 파형 가운데 각 스위치의 턴-온 과정에서 과도적인 전류의 진동(oscillation)은 IGBT에 병렬로 연결된 다이오드의 느

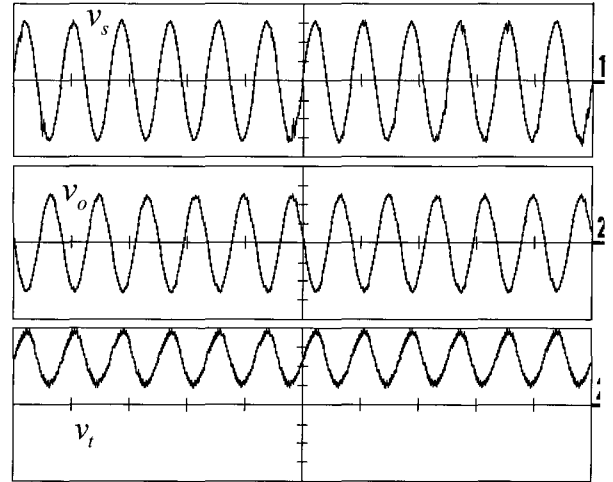


그림 11 컨버터의 전체 동작,  $v_s(50V/div, 10ms/div)$ ,  $v_o(50V/div, 10ms/div)$ ,  $v_t(100V/div, 10ms/div)$   
 Fig. 11 Overall converter operation,  $v_s(50V/div, 10ms/div)$ ,  $v_o(50V/div, 10ms/div)$ ,  $v_t(100V/div, 10ms/div)$

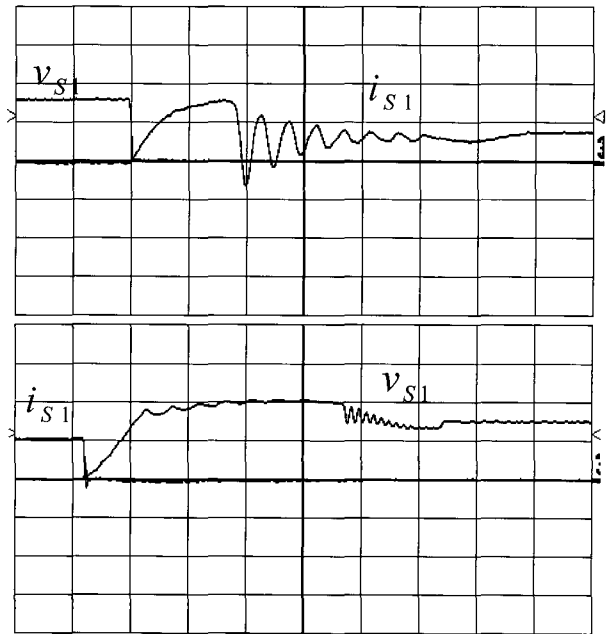


그림 12 스위치  $S_1$ 의 전압 및 전류 실험 파형, 상단: 턴-온 과도상태, 하단: 턴-오프 과도상태,  $v_{S1}(250V/div, 5\mu s/div)$ ,  $i_{S1}(50A/div, 5\mu s/div)$   
 Fig. 12 Switch  $S_1$  current and voltage experimental waveform, Upper: turn-on transient, Lower: turn-off transient,  $v_{S1}(250V/div, 5\mu s/div)$ ,  $i_{S1}(50A/div, 5\mu s/div)$

린 역회복 특성(slow reverse recovery characteristics)에 기인한 기생적인 공진(resonance)에 의한 것으로 스너버의 정상적인 동작에는 영향을 주지 않는 것이다. 또한 실험 파형의 턴-오프 과정에서 보이는 고주파 공진은 측정을 위하여 삽입한 리드선(lead wire)과 회로에 연결된 계측기에서 유기된 것이다.

결론적으로, 시뮬레이션 파형과 실험 파형은 매우 잘 일치하며 PWM Cuk AC-AC 컨버터의 동작이 잘 이루어짐을 확인함으로써 제안된 commutation 회로의 유용성과 효과를 확인할 수 있었다.

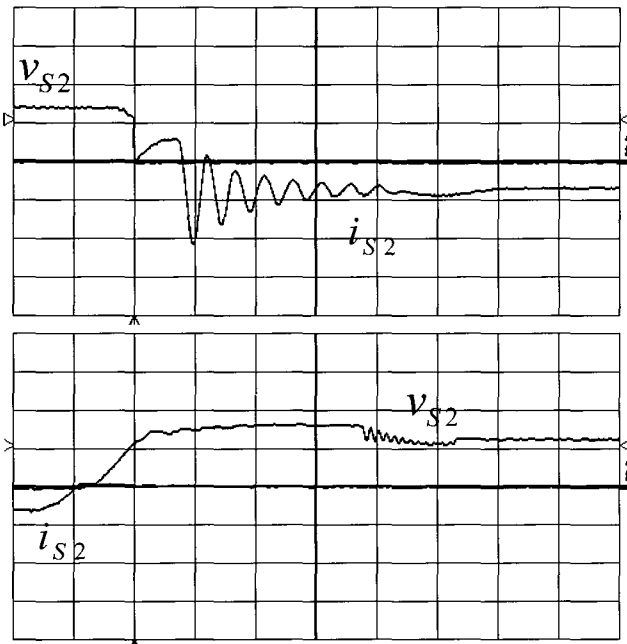


그림 13 스위치  $S_2$ 의 전압 및 전류 실험 파형, 상단: 턴-온 과도상태, 하단: 턴-오프 과도상태,  $v_{s2}$ (250V/div, 5 $\mu$ s/div),  $i_{s2}$ (50A/div, 5 $\mu$ s/div)

Fig. 13 Switch  $S_2$  current and voltage experimental waveform, Upper: turn-on transient, Lower: turn-off transient,  $v_{s2}$ (250V/div, 5 $\mu$ s/div),  $i_{s2}$ (50A/div, 5 $\mu$ s/div)

## 6. 결 론

본 논문에서는 PWM Cuk AC-AC 컨버터를 위한 새로운 commutation 회로를 제안하였다. 즉, 기존의 AC 스너버 대신 DC 스너버의 적용이 가능하도록 두 스위치 그룹의 중성점을 연결한 PWM Cuk AC-AC 컨버터를 제안하였고, 이러한 개선된 컨버터에 역시 대칭적인 구조의 개선된 Undeland 스너버를 제안하여

적용하였다. 또한, 본 논문에서는 실험을 통하여 제안된 commutation 회로의 동작과 효과를 확인하였다.

본 연구는 산업자원부 지원에 의하여 기초전력연구원(과제번호:R-2003-B-469) 주관으로 수행된 과제의 일부임.

## 참 고 문 헌

- [1] G. Venkataramanan, Brian K. Johnson and Ashok Sundaram, "An AC-AC power converter for custom power applications", IEEE Trans. on Power Delivery, vol. 11, no. 3, pp. 1666-1671, July 1996.
- [2] J.-H. Kim and B.-H. Kwon, "Three-phase ideal phase shifter using AC choppers", IEE Proc. Electr. Power Appl., Vol. 147, No. 4, pp. 329-335, July 2000.
- [3] Nam-Sup Choi and Yulong Li, "Modeling and Analysis of AC Line Conditioner based on Three-phase PWM Cuk AC-AC Converter", IECON 04' Conf. Record CD, November 2004.
- [4] Shankar Srinivasan and G. Venkataramanan, "Comparative evaluation of PWM AC-AC converters", PESC 95' Conference Record, pp. 529-535, 1995.
- [5] April. S. Srinivasan and G. Venkataramanan, "Versatile PWM converters for three phase AC power conditioning", PCIM Conference Record, pp. 974-795, 1994.
- [6] 최남섭, "VVCF 전력변환 응용을 위한 고효율 PWM Cuk AC-AC 컨버터", 기초전력연구원 전력산업연구개발사업(R-2003-B-469) 최종연구보고서, 2004.
- [7] Z. Fedyczak, R. Strzeleski and K. Skorski, "Three phase PWM AC-line conditioner based on the Cuk converter topology: study of the basic energetic properties", CD on EPE Conf. Record, 1999.
- [8] Jong-Hyun Kim, Byung-Du, Min; Bong-Hwan Kwon and Sang-Chul Won, "A PWM buck-boost AC chopper solving the commutation problem", Industrial Electronics, IEEE Transactions on, Volume 45 Issue 5, pp.832-835, Oct. 1998.
- [9] T. Undeland, F. Jensen, A. Steinbakk, T. Rogne and H. Hernes, "A snubber configuration for both power transistor and GTO PWM inverters", IEEE PESC'84, pp. 42-53, 1984.
- [10] In-Dong Kim, Eui-Cheol Nho, Heung-Geun Kim, Jong Sun Ko, "A generalized Undeland snubber for flying capacitor multilevel inverter and converter", Industrial Electronics, IEEE Transactions on, Volume 51, Issue 6, pp. 1290-1296, Dec. 2004.



저 자 소 개



**최남섭(崔南燮)**

1963년 3월 5일생. 1987년 고려대 공대 전기공학과 졸업. 1989년 한국과학기술원 전기및전자공학과 졸업(석사). 1994년 동대학원 졸업(공박). 1999년~2000년 미국 University of Wisconsin-Madison Post Doc. 1995년~현재 전남대 전자통신전기공학부 부교수. 당 학회 학술위원, 평의원.



**김인동(金仁東)**

1960년 8월 27일생. 1984년 서울대 공대 전기공학과 졸업. 1987년 한국과학기술원 전기및전자공학과 졸업(석사). 1991년 동대학원 졸업(공박). 1991년~1996년 대우중공업 철도차량연구소 책임연구원. 1997년~1998년 미국 University of Tennessee Post Doc. 2004년~2005년 미국 Virginia Tech 방문교수. 1996년~현재 부경대 전기제어계측공학부 부교수. 당 학회 평의원.



**Li Yulong(李玉龍)**

1982년 8월 14일생. 2004년 중국 북경석유화학원 통신공학과 졸업. 2006년 여수대 전기공학과 졸업(석사). 2006년~현재 전남대 전자통신전기공학부 박사과정.



**노의철(魯義哲)**

1960년 8월 2일생. 1984년 서울대 공대 전기공학과 졸업. 1986년 한국과학기술원 전기및전자공학과 졸업(석사). 1991년 동대학원 졸업(공박). 1997년~1998년 미국 Univ. of Wisconsin-Madison 방문연구교수 (post-doc). 2005년~2006년 미국 University of California-Irvine 방문연구교수. 1995년~현재 부경대 전기제어계측공학부 교수. 당 학회 평의원.