

## A Test for Verifying a Tip-Over Analysis of a Dry Storage Cask

### 건식저장용기에 대한 전복해석의 검증시험

**Dong-Hak Kim**, Ki-Seog Seo, Ju-Chan Lee,

Chun-Hyung Cho\*, Hyun-Kee Jang\* and Byung-Il Choi\*

Korea Atomic Energy Research Institute, 150 Duckjin-dong, Yuseong, Daejeon, Korea

\*Nuclear Environment Technology Institute, P.O. Pox 149, Yuseong, Daejeon, Korea

[dhkim@kaeri.re.kr](mailto:dhkim@kaeri.re.kr)

김동학, 서기석, 이주찬, 조천형\*, 장현기\*, 최병일\*

한국원자력연구소, 대전광역시 유성구 덕진동 150번지

\*한국수력원자력(주) 원자력환경기술원, 대전광역시 유성구 덕진동 150번지

(Received May 18, 2006 / Approved June 30, 2006)

#### Abstract

A test of the 1/3 scale model was conducted to verify the tip-over analysis of a dry concrete storage cask under a hypothetical accident condition. The tip-over analysis was executed using the velocity at each point as the initial conditions of the model just before the impact. The initial velocity was determined from the initial angular velocity, which would make the equivalent kinetic energy to the potential energy. To confirm the structural integrity of the canister, the visual testing and the non-detective testings such as Liquid Penetrant testing and Ultrasonic Testing were conducted. The lid of a storage cask was plastically deformed near the impact point. The structural integrity of storage cask was maintained. To verify the tip-over analysis the strains and the accelerations acquired by the tip-over test were compared with those by the analyses. The results of the analysis were larger than the test results about two times.

---

**Key Words** : Spent nuclear fuel, Dry storage cask, Tip-over analysis, Initial angular velocity, Test for verifying.

#### 요 약

사용후연료 건식저장용기의 전복사고조건에 대한 1/3 축소모델의 시험을 실시하여 전복해석에 대한 검증을 하였다. 전복해석은 전복각도에 따른 위치에너지와 동일한 운동에너지를 가지는

초기각속도를 이용하여 결정된 각 점에서의 속도를 충돌직전 모델에 대한 초기경계값으로 입력하여 해석하였다. 전복시험에 따른 캐니스터의 구조적 건전성을 확인하기 위하여 육안검사와 함께 액체침투법과 초음파탐상법과 같은 비파괴검사를 실시하였다. 전복충격에 의하여 저장용기의 뚜껑에 변형이 발생되었지만 캐니스터의 구조적 건전성이 유지되었다. 시험에서 취득한 변형률과 가속도를 해석결과와 비교하여 해석에 대한 검증을 실시하였다. 해석결과는 시험결과보다 대체로 두 배 정도의 큰 값을 주는 것으로 나타났다.

**중심단어 :** 사용후핵연료, 건식저장용기, 전복해석, 초기각속도, 검증시험

## I. 서 론

원자력발전소의 가동과 더불어 발전소 내 사용후핵연료 누적 저장량이 지속적으로 증가하여 2004년 말 까지 약 6,588톤에 이르렀다[1]. 오래 전에 상업운전을 시작한 울진발전소나 고리발전소 등의 저장용량을 확장하기 위해 사용후핵연료 저장수조에 조밀저장대를 설치하고 있다. 또한 월성발전소의 공기냉각식 콘크리트 구조물 형태의 건식저장소를 건설하였다. 하지만 현재 상태에서는 부지별로 2006~2008년까지 사용후핵연료의 원전부지내 저장은 포화된다. 그러므로 단계적으로 조밀저장대 및 건식저장소의 추가 설치와 함께 호기간 사용후핵연료 수송 등을 통하여 원전부지 내에 추가로 저장할 수 있는 방안이 마련되어야 한다. 사용후핵연료 건식저장방식은 습식저장방식에 비하여 저장용량의 증대 및 운영측면에서 보다 유리하며 경제성 및 안전성이 뛰어나 전 세계적으로 널리 사용되는 추세이다. 현재 발전소가 동 효율을 향상시키기 위해, 고연소도 사용후핵연료가 발생하는 추세이다. 고연소도 사용후핵연료의 저장안전성 평가는 임계 안전성, 차폐능 및 냉각효율 증대를 요구하고 있다. 그러므로 고연소도 경수로 사용후핵연료의 건식저장용기의 개발이 요구된다[2].

건식저장용기는 홍수, 폭풍, 지진 등에 의한 전복사고의 가능성에 대해 평가되어야 한다. 또한 전복사고의 가능성과 상관없이 전복사고조건에 대한 분석이 필요하다[3~5]. 전복사고조건은 초기 속도가 없는 상태로 증력 및 자중에 의해 용기의 측면 모서리를 축으로 단단한 면에 충돌하는 것이다. 전복사고

조건에 대한 해석은 초기의 강제운동, 바닥 면과의 1차 충돌, 반발, 2차 충돌 등으로 이루어진다. 초기의 강제 운동은 전체 해석 시간의 많은 부분을 차지하며 용기와 바닥면 충돌의 초기조건을 결정한다. 따라서 강제 운동을 정확히 묘사하여 전복직전 모델의 초기조건을 결정하고 충돌해석을 수행하면 해석시간을 크게 줄일 수 있다. 낙하해석을 수행할 경우, 충돌직전의 모델에 낙하높이에 해당하는 위치에너지와 동일한 운동에너지를 갖는 초기 속도를 부여함으로써, 낙하시작에서부터 충돌직전까지의 강제운동을 해석에서 제외하여 해석시간을 단축한다. 전복해석의 경우에도 낙하해석과 같이 충돌직전의 속도를 계산하여 충돌직전의 모델에 초기속도로 부여함으로써, 강제운동을 해석에서 제외하여 해석시간을 단축시킬 수 있을 것이다. 전복직전의 무게중심 높이에서 모델이 수직으로 떨어진다고 가정하여 초기속도를 계산하고 이로부터 전복해석을 수행하기도 한다. 이러한 경우 모델의 전체 영역에서 같은 속도를 부여함으로써 실제 경우와 많은 차이를 보인다.

이러한 문제점을 극복하기 위하여 초기각속도를 이용하여 전복해석을 수행할 수 있다[6]. Fig. 1은 이러한 전복해석에 대한 순서도이다. 먼저 저장용기에 대한 모델링을 실시한다. 대칭성을 고려하여 모델링을 수행하면 해석시간을 줄일 수 있다. 두 번째로 저장용기의 무게중심으로부터 전복각도를 결정한다. 전복각도는 무게중심이 저장용기의 아래 부분의 최대반경을 벗어나는 위치에 오는 각도를 의미한다. 세 번째로 전복각도에 따른 초기각속도를 결정한다. 각속도를 가정하여 결정된 초기 속도를 이용하여 해석

을 수행하여 최대 운동에너지를 결정하고 초기각속도와 최대운동에너지의 관계를 결정한다. 전복각도에 따른 위치에너지와 동일한 최대운동에너지를 가지는 초기각속도로 부터 전복각도에 따른 초기각속도의 관계를 결정한다. 네 번째로 초기각속도를 이용하여 각 위치에서의 초기 속도를 결정한다. 이렇게 결정된 초기속도를 충돌직전의 모델에 대한 초기 경계값으로 입력하여 ABAQUS/Explicit을 이용한 유한요소해석을 수행한다. 본 논문에서는 이러한 건식저장용기의 전복해석에 대한 검증을 위하여 50°의 전복각도로 건식저장용기의 1/3 축소모델의 전복시험을 실시하였다. 1/3 축소모델 전복시험에 대한 캐니스터의 구조적 건전성을 확인하기 위하여 육안검사 및 비파괴검사를 실시하였다. 시험에서 취득한 변형률과 가속도를 해석결과와 비교하여 해석에 대한 검증을 실시하였다.

## II. 사용후핵연료 건식저장용기

사용후핵연료 건식저장용기는 크게 본체인 콘크리트 저장용기와 사용후연료를 장전하기 위한 캐니스터로 구성되어 있다. 캐니스터와 콘크리트 저장용기의 개념도는 Fig. 2에 나타내었으며 주요 재료 및 제원은 Table 1과 같다. 콘크리트 저장용기는 사용후연료가 적재된 캐니스터를 저장하기 위한 단단하고 튼튼한 원통형 셀(shell) 구조물로서 내외부의 탄소

강 셀 사이에 차폐기능 및 압축강도를 갖는 콘크리트 차폐체가 채워지며, 용기본체의 상하부에는 사용후연료로부터 발생하는 붕괴열을 자연대류에 의한 공기순환방식으로 제거하기 위하여 공기 흡배기구가 설치된다. 캐니스터는 용접된 원통형 셀 구조물로서 콘크리트 저장용기에 대한 격납경계(confinement boundary)를 제공하는데, 캐니스터는 경수로 사용후연료 집합체 24다발을 장전하기 위한 24개의 정방형 셀(cell)을 갖는 바스켓(basket) 구조물이 설치되고, 캐니스터의 내부에 헬륨을 충전하여 장기간 저장 시 사용후연료의 건전성이 유지되도록 한다. 캐니스터의 외부 구조물인 원통형 셀, 캐니스터 뚜껑, 바닥 판은 스테인리스강(SA240 Type 304) 재질을 적용하였으며, 캐니스터의 외경은 1,840 mm, 길이는 4,845

Table 1. Materials and dimensions of the canister and the concrete storage cask

Component	Material	Dimension(mm)
○ Canister		
- Shell	SA240 Type 304	25t x OD1,840 x 4,845L
- Lid	SA240 Type 304	250t
- Basket		
- Shell	SA240 Type 304	8t x 239 x 239
○ Concrete storage cask		
- Inner shell	SA350 LF5	50t x OD1,980
- Outer shell	SA350 LF5	20t x OD3,520
- Lid		
- Shell	SA350 LF5	80t / 30t
- Shielding material	Concrete	700t

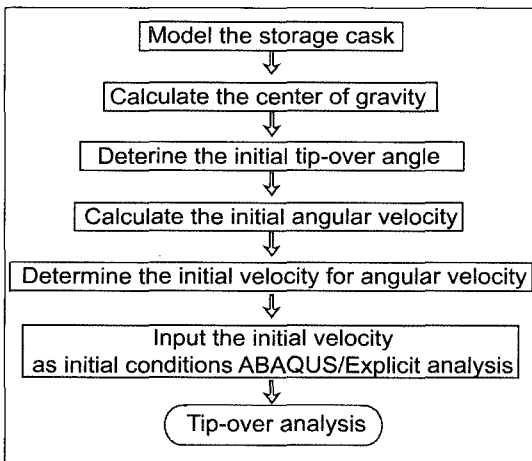


Fig. 1 Schematic diagram of tip-over analysis

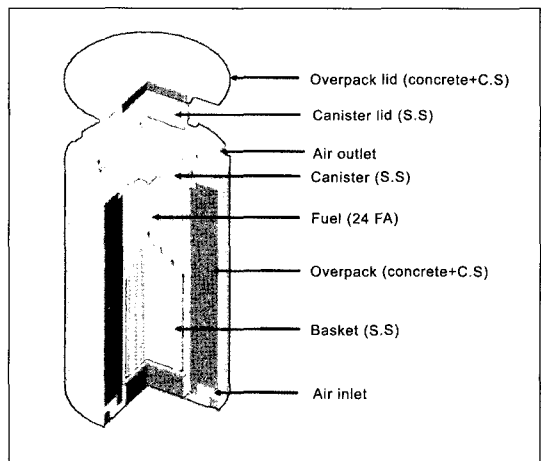


Fig. 2 An overview of a concrete storage cask

mm 이며, 내부공간의 내경과 길이는 1,790 mm 및 4,535 mm이다.

### III. 전복해석

Fig. 3은 전복해석에서 초기속도를 결정하는 방법을 나타내는 개념도이다. 전복이 시작하는 경우와 전복 충돌이 일어나기 직전에서의 무게중심의 높이 차이에 의한 위치에너지가 전복직전에서 모델이 가지고 있는 운동에너지와 같다. 위치에너지와 동일한 운동 에너지를 갖는 초기 각속도를 결정하여 각속도에 따른 각 점에서의 속도를 계산한다. 각속도를 가정하고 이에 따른 각 점에서의 속도를 이용하여 해석한 결과에서 최대운동에너지를 구하여 초기각속도와 운동에너지와의 관계를 결정한다. 전복각도에 따른 위치에너지와 동일한 최대운동에너지를 갖는 초기각속도로부터 전복각도에 따른 초기 각속도를 결정한다.

건식저장용기에 대하여 각속도와 운동에너지의 관계를 알아본 결과 Fig. 4와 같이 2차식으로 표현할 수 있다. 2차식의 계수는 모델에 따라서 다르며 저장용기의 경우 1 rad/sec에 대하여 595.9 kJ이다. 경수로 사용후연료를 저장하기 위한 콘크리트 건식저장용기는 116톤의 용기본체와 중량이 38톤인 24다발의 사용후연료를 장전하는 캐니스터로 구성된다. 154톤의 건식저장용기에 대한 시험을 수행하기 위하여서

는 대용량의 취급장비와 적합한 시험시설이 필요하고 많은 비용이 소요된다. 그러므로 1/3 축소모델을 사용하여 전복시험을 수행하였다. 이러한 1/3 축소 모델의 경우 1 rad/sec에 대하여 12.5 kJ이다.

1/3 축소모델의 3차원 전복해석을 ABAQUS/Explicit 전산코드[7]를 이용하여 Fig. 5와 같은 대칭면을 고려한 1/2모델에 대하여 수행하였다. 모델의 단순화를 위하여 저장용기의 공기 유동을 위한 입력덕트와 출력덕트를 고려하지 않았다. 해석에서 사용한 요소는 3차원 8절점육면체요소인 C3D8R이며 총 절점의 개수와 요소의 개수는 각각 35,204개와

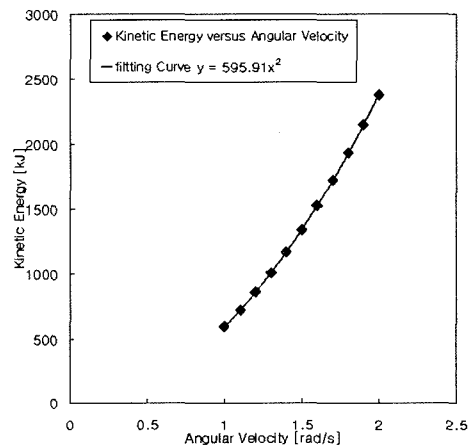


Fig. 4 The maximum kinematic energy with the angular velocity of the storage cask

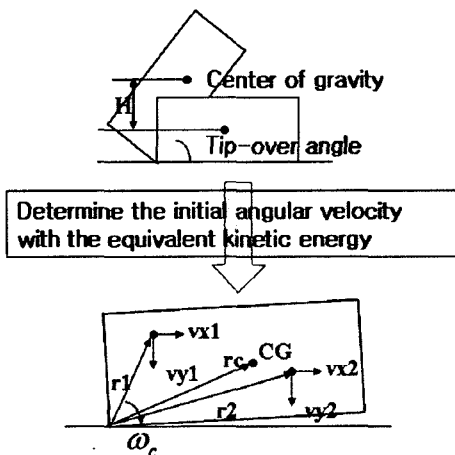


Fig. 3 Schematic diagram of determining the initial velocity for tip-over analysis

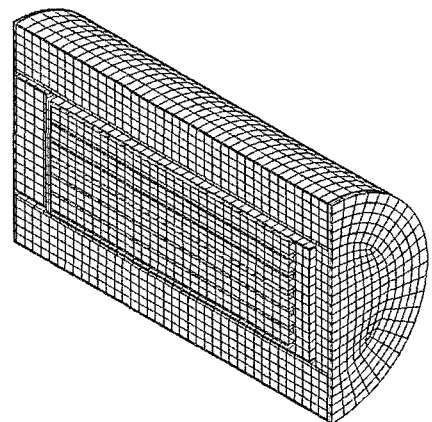


Fig. 5 The model for the tip-over analysis

18,006개이다. 중앙면은 대칭면으로 구속하고 바닥면과 재질별 사이는 접촉면으로 간주하였다. 전복각도 50°에 해당하는 위치에너지 32.4 kJ과 같은 운동 에너지를 가지는 초기각속도인 2.6 rad/sec에 대하여 앞에서 언급한 방법과 같이 구한 각 절점에서의 충돌 직전의 속도를 충돌 직전의 모델에 적용하여 해석하였다.

Fig. 6은 1/3 축소모델 전복해석의 에너지 선도와 반력을 나타낸다. 최대운동에너지 16.7 kJ은 전복각도 50°에 해당하는 위치에너지와 같다. 내부에너지는 1.3 msec에서 14.0 kJ의 최대값을 보인다. 반력의 최대값 6.8 MN은 0.33 msec에서 나타나며 반발에 의하여 3 msec에서 반력이 사라진다. Fig. 7은 1/3 축소모델 전복해석의 캐니스터와 바스켓에서 Tresca 응력분포와 최대응력이 발생하는 위치, 응력선도를 나타낸다. 캐니스터는 상부의 충돌부에서 충돌과 동

시에 239 MPa의 최대 Tresca 응력이 발생하고 바스켓의 경우 상부 부근에서 큰 변형이 발생하여 291 MPa의 최대 Tresca 응력이 발생한다. 이러한 값은 응력한계치 330.95 MPa보다 낮다.

#### IV. 전복시험

캐니스터와 저장용기의 전체중량은 154톤으로 1/3 축소모델을 사용하여 전복시험을 수행하였다. 전복시험은 전복각도가 50°인 경우에 대하여 실시하였

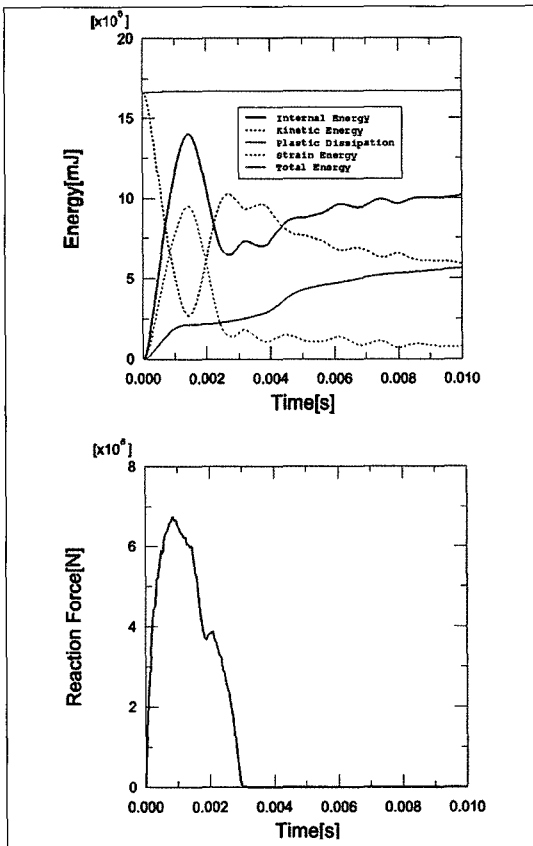


Fig. 6 Energy curves and reaction force for the tip-over analysis

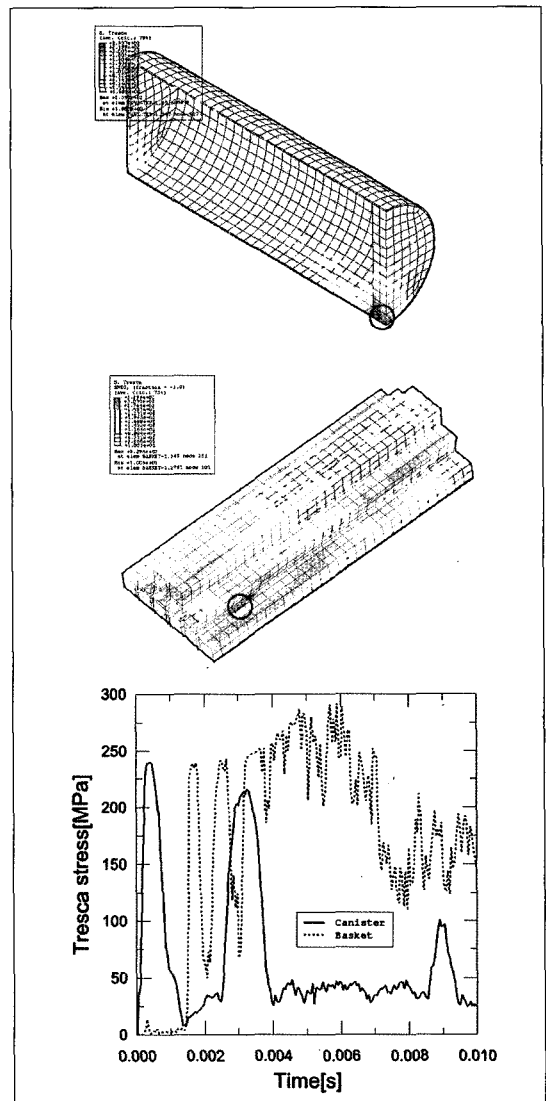


Fig. 7 The maximum Tresca stress curve for the tip-over analysis

다. 캐니스터와 저장용기의 직경과 높이를 측정하고 캐니스터에 대하여 액체침투비파괴검사와 초음파비파괴검사를 실시하여 시험전의 구조적 건전성을 확인하였다. 캐니스터와 저장용기에서 전복시의 가속도와 변형률을 측정하기 위하여 Fig. 8과 같은 위치에 가속도계를 8개, 스트레인 게이지를 14개를 설치하였다.

캐니스터에 설치된 센서의 보호와 케이블을 보호하기 위하여 전복충돌부와 반대되는 저장용기 내부에 원주방향과 길이방향으로 홈을 가공하였다. 캐니스터가 저장용기 내부에서 회전하지 않도록 이 홈에 맞게 가이드를 부착하였다. 캐니스터를 저장용기에 넣고 뚜껑을 용접하였다. Fig. 9와 같이 저장용기에 변형이 많이 되도록 뚜껑 쪽 덩트가 충격되는 방향으로 전복각도를 50°만큼 기울인 다음 전복시험을 실시하였다.

저장용기는 1차 전복충격 이후에 전복방향으로 약 1 m 정도를 움직이면서 2~3회 충격되었다. 전복 이전의 초기 위치에너지(Mgh)는 32.4 kJ이며 전복

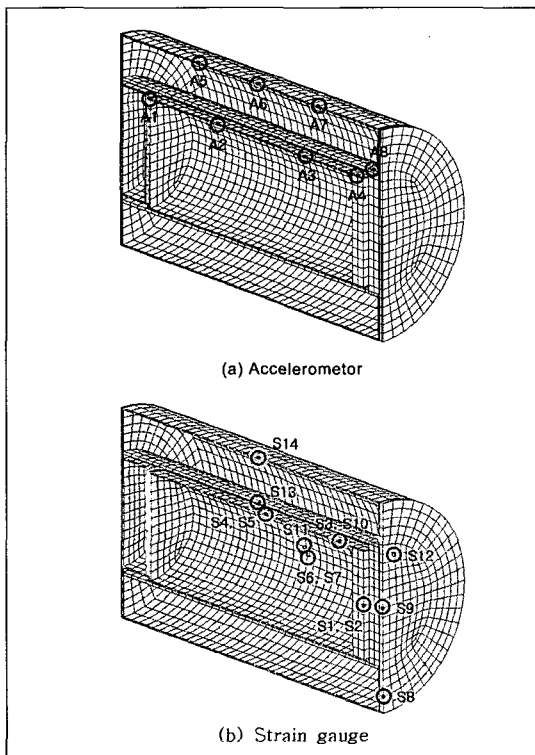


Fig. 8 Locations of the sensor for the tip-over test

충돌 후 이동 일( $\mu\text{Mgl}$ )은 마찰계수 0.4라고 하였을 때 24.1 kJ이다. 그러므로 저장용기 내부 변형 등에 의한 에너지는 약 8.3 kJ로 전복조건에 대한 전체 에너지의 약 1/3 정도이다. 저장용기는 Fig. 10과 같은 전복충격면의 저장용기 뚜껑부분의 변형과 저장용기 본체 상부에 작은 변형만이 발생하였다. 저장용기 뚜껑 상부의 직경감소량은 4.4 mm로 해석결과 4.3 mm와 유사하다. 저장용기의 다른 부분에 대한 변형이나 파손은 없었다. 캐니스터의 직경 및 높이는 변화가 없으며 캐니스터의 침투비파괴 검사를 통하여 전복충돌 부근과 상단부에 굽힌 자국만이 존재하며 전복충격에 의한 캐니스터의 구조적 손상은 발생하지 않았다.

Fig. 11은 Fig. 8의 위치에서 측정된 변형률과 가

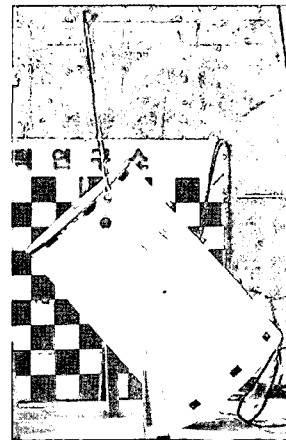


Fig. 9 The tip-over test of the 1/3 scale model

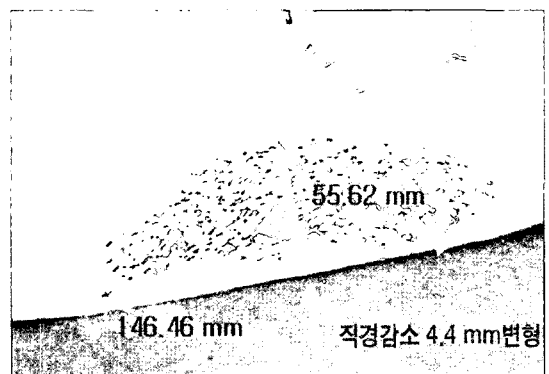


Fig. 10 The plastic deformation near the impact area of the lid for the tip-over test of 1/3 scale model

속도의 원래 데이터와 300 Hz Lowpass Filtering을 한 결과이다. Lowpass Filtering 주파수는 취득한 변형률의 진동 주파수이다. 300 Hz의 Lowpass Filtering을 한 결과 캐니스터 상단부의 A4지점에서의 가속도가 278 g로 가장 높고 A1지점에서의 가속도가 46 g로 가장 낮다. 전반적으로 전복회전의 중심에서 거리가 멀수록 가속도는 크다. 캐니스터에 부착된 스트레인게이지에서 취득한 변형률에서 가장 큰 값은 측면에서 발생된  $500 \mu\epsilon$  이다. 저장용기 뚜껑의 충격부 근처의 S8 지점에서 변형률의 절대값이  $1,850 \mu\epsilon$  으로 가장 큰 변형을 보였다. 또한 충돌이후에 약  $500 \mu\epsilon$  의 영구변형이 발생하였다. 이것은 충돌부근 뚜껑의 압축영구변형에 의하여 발생한 인장잔류변형으로 사료된다.

### V. 시험결과와 해석결과의 비교평가

Fig. 12는 1/3 축소모델 전복시험 센서위치에서 가

속도 및 변형률에 대한 해석결과이다. 시험에서와 마찬가지로 S8에서 최대 변형률이 발생하며 그 크기는  $10,145 \mu\epsilon$  이다. 또한 S4에서  $430 \mu\epsilon$  의 변형률을 보인다. S8에서의 해석결과는 시험결과에 비하여 약 6 배의 결과를 보인다. S8의 위치는 압축소성변형이 발생한 이후에 반발에 의한 인장잔류응력이 발생하는 위치이다. 그러므로 소성변형에 대한 보다 정확한 묘사를 하여야 한다. 이는 재료에 대한 보다 정확한 정보를 요구하므로 추가적인 재료에 대한 인장시험 등을 실시하여야 한다. 전복평가에 대한 대상은 캐니스터와 바스켓으로 저장용기 본체에 대한 소성변형에 대한 묘사는 평가에 대한 정확성에는 큰 영향을 미치지 않는다. 그 이외의 위치에서는 해석에 의한 변형률이 시험에 의한 변형률에 비하여 약 2배 정도의 보수적인 결과를 보인다. Fig. 13은 1/3 축소모델 전복 사고조건에 대하여 센서위치에서 취득한 해석결과와 시험결과를 300 Hz Lowpass Filtering하여 비교하였다. 대체로 해석결과가 시험결과보다 큰 값을 보인

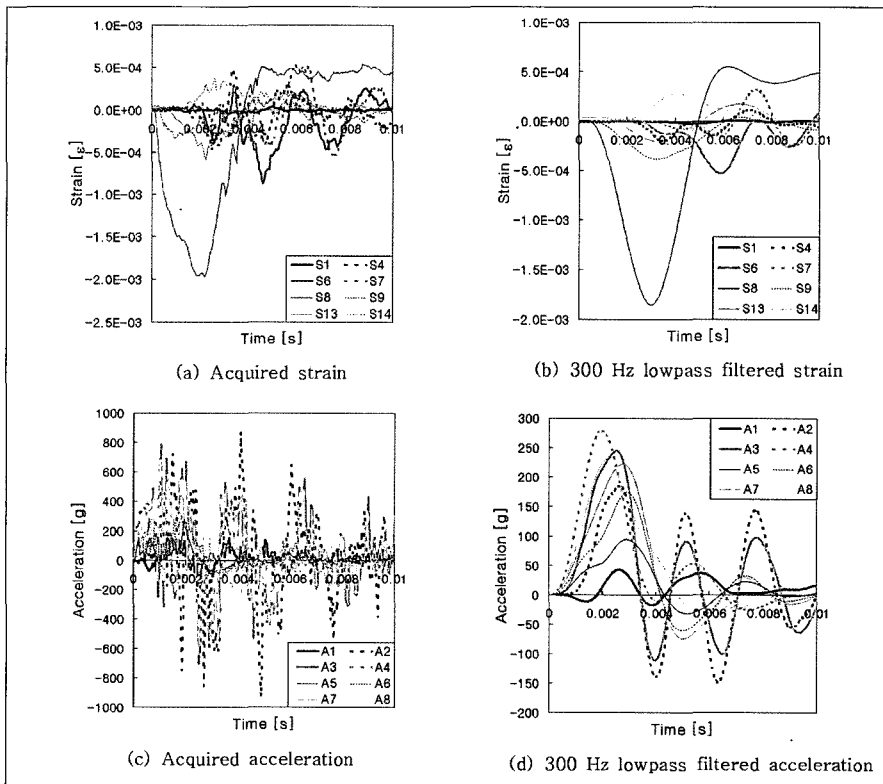


Fig. 11 The acquired strain and acceleration from the tip-over test for 1/3 scale model

다. 각 위치에서의 초기속도를 일정각속도를 가지는 강체회전운동으로 고려하여 결정하였다. 하지만 모의연료와 바스켓, 캐니스터 그리고 저장용기가 별도로 회전하고 회전중심이 서로 다르므로 각각 다른 각

속도를 가지고 다른 각속도에 의한 상호간섭 등에 의하여 더 낮은 평균 각속도를 가지는 것으로 사료된다. 이러한 원인으로 전복해석은 시험에 비하여 보수적인 결과를 보여준다.

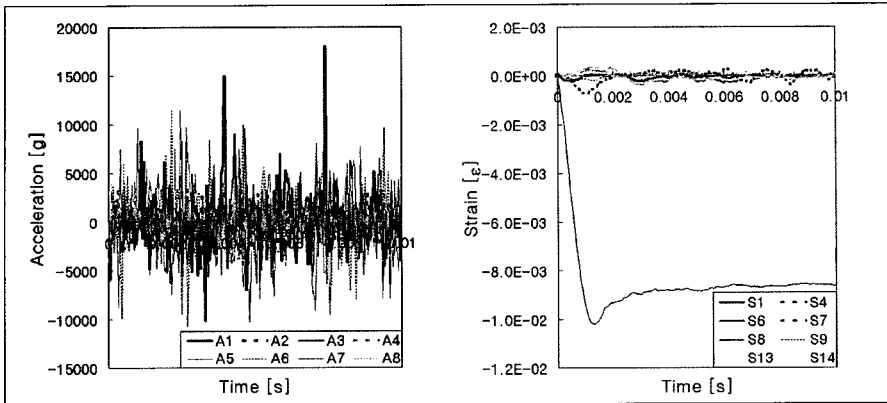


Fig. 12 The analytic results at the location of the sensors as shown in Fig. 8 for the tip-over test of 1/3 scale model

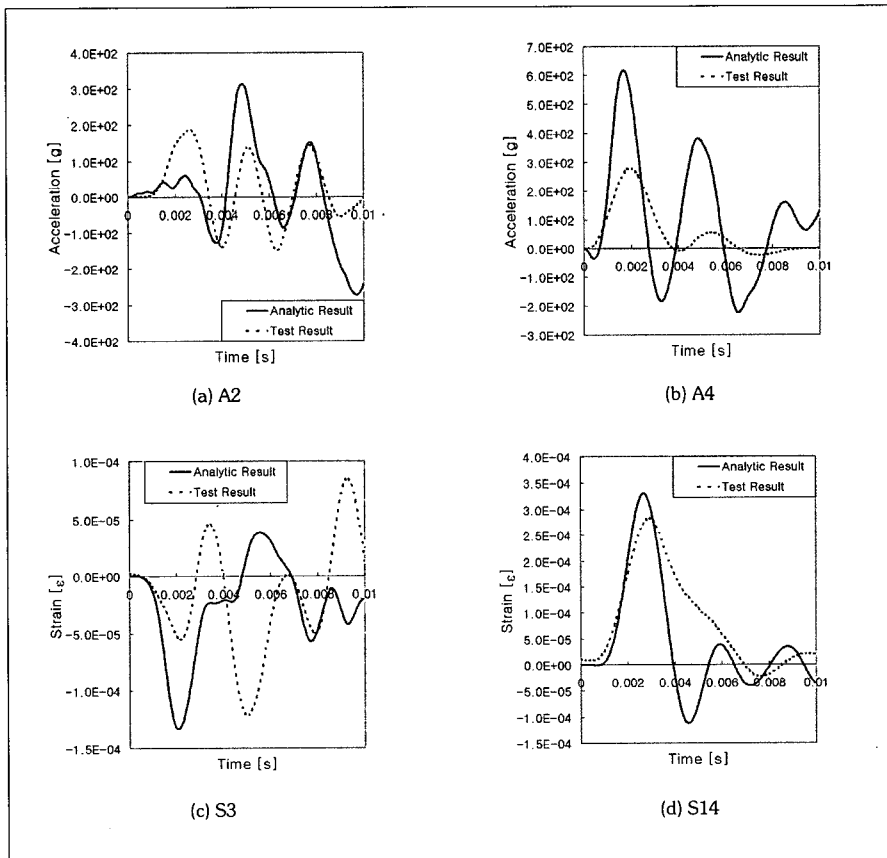


Fig. 13 Comparison between the analytic and test results



## VI. 결 론

건식저장용기의 전복사고조건에 대한 해석검증을 위한 1/3 축소모델의 시험을 실시하였다. 캐니스터와 바스켓은 239 MPa, 291 MPa의 최대 Tresca 응력이 각각 발생하여 응력제한치 330.95 MPa 이하로 평가되었다. 전복충격면의 저장용기 뚜껑부분의 변형과 저장용기 본체 상부에 작은 변형만이 발생하고 캐니스터의 직경 및 높이는 변화가 없으며 전복충격에 의한 구조적 건전성의 손상은 없음을 확인하였다. 캐니스터 상단부의 A4지점에서의 가속도가 278 g로 가장 높고 A1지점에서의 가속도가 46 g로 가장 낮다. 캐니스터의 변형률에서 가장 큰 값은 측면에서 발생된  $500\mu\epsilon$ 이며 저장용기의 충돌부위에서  $1,850\mu\epsilon$ 의 큰 변형율이 발생하였다. 캐니스터와 저장용기 등에서 다른 회전중심에 의한 각속도의 차이를 보이는 시험에서보다 모든 부재의 각속도를 동일하게 가정한 해석에서는 약 2배의 큰 값을 보이므로 해석 결과에 대한 보수성이 입증되었다.

## 참고 문헌

- [1] 산업자원부, 한국수력원자력(주), "2005 원자력발전 백서", (2005).
- [2] 서기석, 박성원, 이주찬, 방경식, 이재한, 김종범, 이형연, 구경희, 박 윤, "건식저장 시스템 구조/열해석 및 안전성시험 평가," (2003)
- [3] U.S. Code of Federal Regulations, Title 10, Part 72, "Licensing Requirements for the Independent Storage of Spent Nuclear Fuel and High-Level Radioactive Waste", (1997).
- [4] NUREG-1536, "Standard Review Plan for Dry Cask Storage Systems," US Nuclear Regulatory commission, (1997).
- [5] NUREG-1567, "Standard Review Plan for Spent Fuel Dry Storage Facilities," US Nuclear Regulatory commission, (2000).
- [6] 김동학, 서기석, 이주찬, 정기정, 최병일, 이연도, 이대기, "사용후 연료 건식저장용기의 전복예비해석

평가," 한국방사성폐기물학회 2005 춘계 학술논문집, pp. 385~386, (2005).

- [7] Hittit, Karlson and Sorensen, "ABAQUS/Explicit User's Manual for Revision 6.5," (2005).