

소형 MR감쇠기의 성능 실험에 기초한 준능동 제어 시스템

Semi-Active Control System Based on the Experimental Results of the Performance of a Small Scale MR Damper

민 경 원†

Min, Kyung-Won

(논문접수일 : 2005년 3월 28일 ; 심사종료일 : 2006년 7월 7일)

요 지

이 논문에서는 소형 다층 구조물의 진동제어에 적용하기 위한 복합모드의 자기유변유체(MR) 감쇠기를 개발하였다. 우선, 도식적으로 진단, 유동, 복합모드 MR감쇠기의 형태를 설계조건과 함께 표현하였고, 각각의 모드에 대하여 자기장에 따른 감쇠력을 예측하기 위한 해석모델을 유도하였다. 다음으로 적당한 크기의 복합모드 MR감쇠기를 제작하고 자기장에 따른 감쇠특성을 시간영역에서 평가하였다. 마지막으로 지진하중을 받는 소형구조물에 제작된 MR감쇠기가 준능동 제어기로 제어하였을 때의 성능을 수치적으로 평가하였다.

핵심용어 : 자기유변유체 감쇠기, 복합모드, 소형건물, 준능동

Abstract

In this paper, mixed mode magneto-rheological(MR) damper, which is applicable for vibration control of a small scale multi-story structure, is devised. First, the schematic configurations of the shear, flow, and mixed mode MR dampers are described with design constraints and then the analytical models to predict the field-dependent damping forces are derived for each type. Second, an appropriate size of the mixed mode MR damper is manufactured and its field-dependent damping characteristics are evaluated in time domain. Finally, the performance of the manufactured MR damper which is semi-actively applied to a small scale building excited by earthquake load, is numerically evaluated.

Keywords : MR damper, mixed mode, small scale building, semi-active

1. 서 론

컴퓨터, 첨단재료 그리고 제어시스템과 연관된 첨단기술이 실현됨으로 인하여 불확실한 외부하중에 대하여 더욱 안정적이고 안락한 건물을 실현할 가능성이 점차 증가하고 있다. 현재까지, 구조물의 소음 및 진동제어 분야에서 상당히 많은 제어 기법이 제안 되었으며, 수동제어기 성능의 제한적 기능을 개선하기 위해 다양한 능동, 준능동 형식의 감쇠기가 소음 및 진동제어용으로 제안되고 있다. 건물에 발생하는 진동에 대하여 형상기억합금, 전기유변(Electro Rheological: ER)유체, 자기유변(Magneto Rheological: 이하 MR)유체 등의 스마트 재료가 능동 또는 준능동적으로 이용된다(Carlson 등, 1995). 이 중 MR유체는 자기장이 가해지면 Bingham의

거동을 나타내는 교질 상태에 속해있는 것으로 잘 알려져 있다. 이 MR유체는 유체 내 흐트러진 입자들에 자기장이 가해질 때 흐트러져 유동적이었던 성질이 체인 구조로 정렬되어 자기장의 크기에 비례하는 마찰력을 발생시킨다. MR유체를 사용한 MR감쇠기는 감쇠기 조작에 요구되는 전력이 매우 작고, MR유체의 자기장에 대한 반응 속도가 매우 빠르다는 장점을 가지고 있기 때문에 준능동 제어 시스템으로 자동차 흔들림 충격 흡수제, 엔진 진동제어, 먼진 테이블, 유압 밸브 체계, 그리고 대형 토목 및 건축구조물의 진동제어 분야에서 이용되고 있다(Dyke 등, 1996; Spencer 등, 1997; Bölter 등, 1997; Lee 등, 1999).

본 연구에서는 전단모드, 유동모드, 그리고 복합모드 형태의 MR감쇠기의 제어력을 이론적으로 검토하였으며, 이

† 책임저자, 정회원 · 단국대학교 건축공학과 부교수
전화: 02-709-2731 ; Fax: 02-795-7046
E-mail: kwmin@dankook.ac.kr

• 이 논문에 대한 토론을 2006년 12월 31일까지 본 학회에 보내주시면 2007년 3월호에 그 결과를 게재하겠습니다.

중에서 소형 구조물의 진동제어에 적합한 복합모드형 MR 감쇠기를 제작하여 성능실험을 수행하여 입력전류에 따른 MR감쇠기의 제어력의 변화를 측정하였다. 최종적으로 제작된 MR감쇠기를 대상 소형구조물에 적용한 경우의 제어 결과를 해석적으로 예측하였으며, 수동 MR감쇠기와 준능동 MR감쇠기의 성능을 비교하였다.

2. 모드별 MR감쇠기 비교

MR유체를 적용한 감쇠장치는 전단, 유동, 복합의 3가지 모드 구분할 수 있다. 한쪽 끝이 움직이고 다른 쪽은 고정되어있는 전단모드 형으로는, 자동차의 클러치, 브레이크 소형-스트로크 감쇠기 등으로 이용되며, 전단모드는 소위 락업(lock-up) 상태를 피할 수 있으나, MR효과로부터 발생한 감쇠력은 다른 모드와 비교할 때 상대적으로 작다. 양단이 고정된 형태인 유동모드 형으로는, 유체발브, 엔진탑재, 대형-스트로크 감쇠기 등이 있으며, 유동모드 장치에 의해, MR효과로 인한 큰 감쇠력을 낼 수 있으나, 만약 가진의 크기가 작다면 제어 성능이 나빠질 수 있는 단점을 가진다. 전단모드와 고정모드를 조합한 복합모드 형태는 움직이는 쪽이 회전하거나 또는 병진운동으로 움직인다. 복합모드 형은 높은 자기장에서 감쇠기는 락업 상태를 야기시키지 않고 작은 가진에 대해 큰 감쇠력을 가질 수 있다.

그림 1의 (a),(b),(c)는 평판사이에 MR유체가 존재하고 평판면에 수직으로 자기장이 가해지는 전단, 유동, 그리고 복합모드의 거동을 보여준다. MR감쇠기는 다음과 같이 Bingham 모델을 사용하여 속도에 비례하는 점성력과 마찰력의 합 형태로 구성된다.

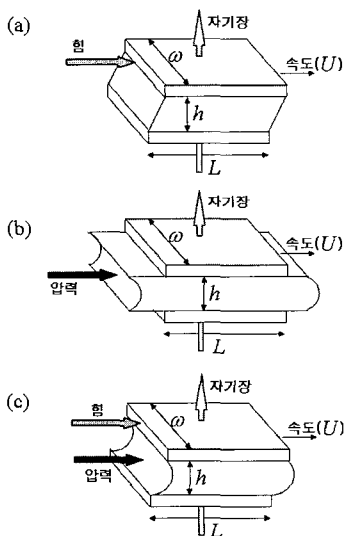


그림 1 MR감쇠기의 주요모드

$$F_{MR} = F_{\eta} + F_{\tau} \quad (1)$$

여기서, F_{η} 는 점성력을 나타내고, F_{τ} 는 마찰력을 나타낸다. 피스톤-실린더형 MR감쇠기의 전단모드에서의 F_{η} 와 F_{τ} 는 다음과 같다(Lee 등, 2004).

$$F_{\eta} = \frac{\eta L w}{h} \dot{x}_p \quad (2)$$

$$F_{\tau} = \tau L w \operatorname{sgn}(\dot{x}_p) \quad (3)$$

여기서, η 는 점성, w 는 내부 코일실린더의 바깥쪽 둘레, \dot{x}_p 는 피스톤의 속도, L 은 자기장이 작용하는 부분의 실린더의 길이, 그리고 $\operatorname{sgn}(\cdot)$ 는 부호함수이다. τ 는 항복전단응력으로 자기장 H 의 함수이다. 자기장 H 는 다음식에 의해 주어진다.

$$H = \frac{NI}{2h} \quad (4)$$

여기서, N 은 코일턴수, I 는 전류, 그리고 h 는 자기장이 가해지는 부분의 간극이다.

유동모드에 의한 점성력과 마찰력은 다음과 같다.

$$F_{\eta} = \frac{12\eta L}{h^3 w} (A_p - A_r)^2 \dot{x}_p \quad (5)$$

$$F_{\tau} = \frac{c\tau L}{h} (A_p - A_r) \operatorname{sgn}(\dot{x}_p) \quad (6)$$

여기서, A_p 와 A_r 는 각각 피스톤과 피스톤 로드 면적이다. 매개변수 c 는 최소치 2에서 최대 3의 범위다. 복합모드에 의한 점성력과 마찰력은 다음과 같다(Jolly 등, 1998).

$$F_{\eta} = \left(1 - \frac{wh}{2(A_p - A_r)}\right) \frac{12\eta L}{h^3 w} (A_p - A_r)^2 \dot{x} \quad (7)$$

$$F_{\tau} = \frac{c\tau L}{h} (A_p - A_r) \operatorname{sgn}(\dot{x}_p) \quad (8)$$

MR유체는 LORD사 MRF-132AD를 사용했으며(Lord Corp. 2003), $c=2\sim 3$, $h=1\text{mm}$, $L=20\text{mm}$, $w=20\pi\text{mm}$, $\eta=0.09\text{Pa}\cdot\text{s}$ 이며, 피스톤 지름 $d_p=25\text{mm}$, 피스톤 로드 지름 $d_r=10\text{mm}$ 이다. 표 1은 각각의 모드별 F_{η}

표 1 3가지 모드별 MR감쇠기 제어력

	F_{η}	F_{τ}
전단모드	$0.1414\dot{x}_p$	$0.0016\tau\text{sgn}(\dot{x}_p)$
유동모드	$748.14\dot{x}_p$	$0.066\tau\text{sgn}(\dot{x}_p)$ $\sim 0.099\tau\text{sgn}(\dot{x}_p)$
복합모드	$730.33\dot{x}_p$	$0.066\tau\text{sgn}(\dot{x}_p)$ $\sim 0.099\tau\text{sgn}(\dot{x}_p)$

와 F_{τ} 를 보여준다. 제어력의 크기는 전단모드 가장 작고 유동모드가 가장 크며, 복합모드는 유동모드보다 점성력은 약간 작지만 마찰력은 동일함을 알 수 있다. 세 가지 모드 모두 점성력보다는 마찰력이 지배적이다. 앞서 언급했듯이, 유동모드와 복합모드 사이에서 감쇠력이 거의 같다고 하더라도, 복합모드 감쇠기가 고형상태를 피하는 때위 등의 몇몇 이점을 가진다. 따라서 본 연구에서는 요구되는 제어력, 감쇠기의 크기 그리고 가진 상태의 크기를 고려하여 유동모드 감쇠기가 소형 건축물의 진동제어용 감쇠기로 선택하였다.

3. MR감쇠기 성능평가

3.1 복합모드 MR감쇠기의 설계 및 제작

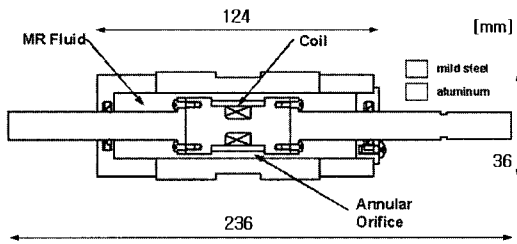


그림 2 MR감쇠기 단면도

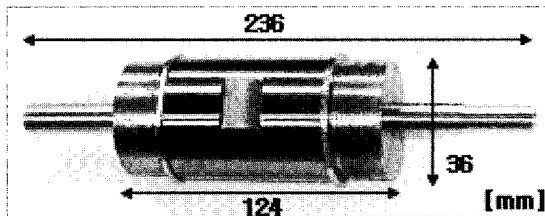


그림 3 MR감쇠기 형상

그림 2는 제안된 2방향 복합모드 MR감쇠기의 단면도를 보여주고, 그림 3은 결합된 형상을 보여준다. 피스톤 운동에 의해, MR유체는 한쪽 챔버에서 다른 쪽으로 움직이며

전극을 통과한다. MR유체의 부드러운 흐름을 위해, 피스톤 몸체를 원형단면으로 하였다. 그림 2에서 회색인 부분은 연강을, 흰색 부분은 알루미늄을 나타낸다. 알루미늄은 자기가 통과하지 않기 때문에 코일에 전류가 통과될 때 피스톤 몸체 중 연강과 연강사이에 MR유체가 있는 L길이에 해당하는 부분에서만 MR유체의 고형현상이 발생한다. 그 외에, 자기장 손실을 방지하기 위해 외부 실린더와 각각의 피스톤의 끝부분을 자기가 통하지 않는 재료로 만들었다. 설계된 MR감쇠기는 2장에서와 동일한 사양을 가진다.

3.2 성능평가

그림 4는 제작된 MR감쇠기 제어력 측정실험 기구를 보여준다. 모터에 의한 회전운동이 캠을 통과하여 MR감쇠기에 일정한 진폭의 변위를 가지는 직선 왕복운동으로 전달되고, 이때 발생한 MR감쇠기 제어력과 변위를 로드셀 (Model 41, Sensotec)과 변위계를 사용하여 계측하였다. 전류는 전류앰프를 사용하여 코일에 직접 입력하였으며, 모터제어의 RPM을 조절함으로써 변위제어신호의 진동수를 조절할 수 있다.

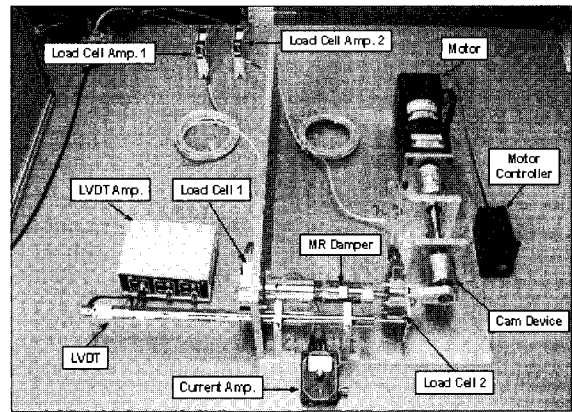
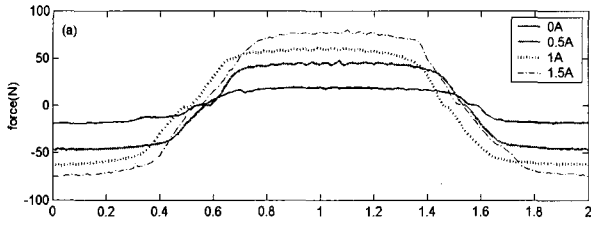


그림 4 MR감쇠기 시험기 사진

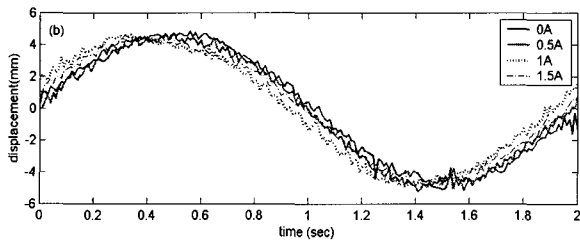
자기장은 0A에서 1.5A까지 전류영역에서 적용 되었다. 가진 스트로크의 크기는 $\pm 5\text{mm}$ 이고, 가진진동수는 0.5Hz이다. 그림 5의 (a)와 (b)는 각각 측정된 감쇠력과 변위의 시간이력이다. 전류가 증가함에 따라 감쇠력이 증가하는 것이 명확히 나타난다. 이것은 어떤 요구되는 감쇠력이 피스톤의 속도에 개의치 않고 단지 입력 전류의 조절로 달성될 수 있다는 것을 나타낸다. 자기장이 없을 때 감쇠력 20N은 1.5A의 전류를 적용하였을 때 80N까지 증가된다. 특히, 각각 0.5A에서 51N, 1A에서 67N으로 측정되었다. 힘-변위 결과는 그림 5(c)에 나타났다. 그림 5(c)로부터,

소형 MR감쇠기의 성능 실험에 기초한 준능동 제어 시스템

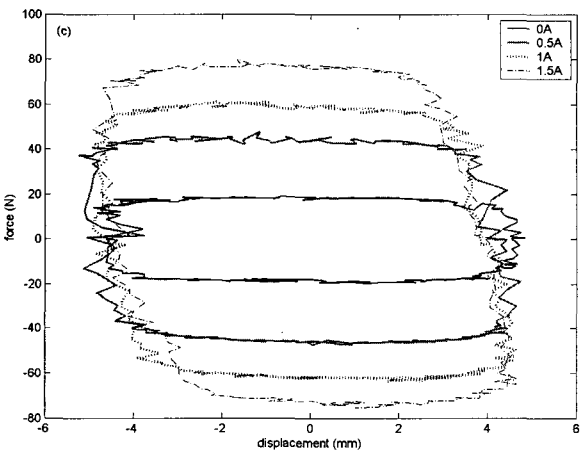
자기장이 증가함에 따라 MR감쇠기에 의한 소산에너지의 크기가 증가되는 것을 명확히 알 수 있다.



(a) MR감쇠기 감쇠력의 시간이력 (0.5Hz)



(b) MR감쇠기 변위의 시간이력 (0.5Hz)



(c) 힘-변위 곡선(0.5Hz)

그림 5 MR감쇠기의 특성

4. 제어성능 평가

본 장에서는 개발된 MR감쇠기가 설치된 소형 3층 전단 구조물에 대한 수치해석을 수행하였다. 총질량 40kg, 총강성 60,000N을 가지고 구조물의 감쇠비는 모든 모드감쇠비가 2%가 되도록 감쇠행렬을 구성하였다. 일반적으로 지진하중에 대한 전단구조물의 응답은 1층에 가장 큰 변형이 발생할 것으로 예상되므로, 1층에 MR감쇠기가 설치된 것으로 가정하였다. 대상구조물의 1,2,3차 진동수는 각각 2.74Hz, 7.69Hz, 그리고 11.11Hz이다. 그림 6은 3층 전단건물의 형상을 보여준다.

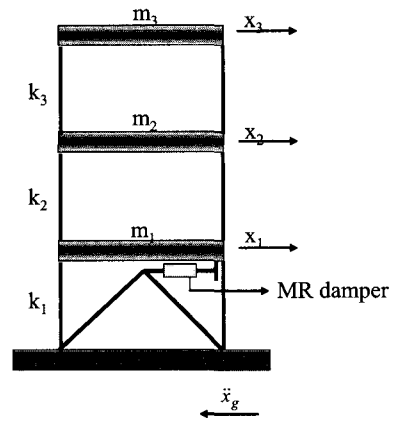


그림 6 3층 전단건물 형상

4.1 조화응답해석

그림 7의 (a),(b),(c)는 최대크기 0.5m/s²를 가지는 사인하중으로 가진한 경우의 가진하중의 주파수에 따른 1층, 2층, 3층의 변위응답을 보여준다. 변위응답의 경우 1차 모드가 지배적이며 2차와 3차 모드는 거의 발생하지 않음을 알 수 있다. 예상한 바와 같이 최대마찰력이 증가할수록 모든 주파수 대역에서 응답이 감소한다. 최대마찰력이 20N인 경우 공진시 최대응답이 비제어시 응답의 1/3 수준으로 감소함을 알 수 있다. 최대마찰력이 80N인 경우에는 구조물의 모드특성을 거의 사라지게 한다.

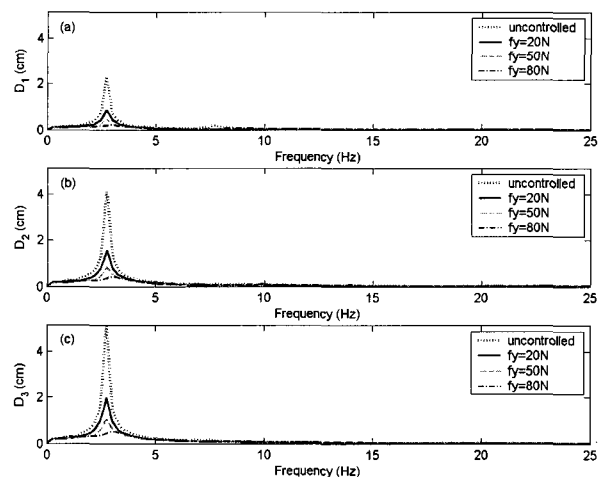


그림 7 조하하중 가진에 의한 최대변위응답

그림 8은 가속도최대응답을 보여준다. 변위응답의 경우와 달리 2차, 3차 모드의 크기가 응답에 영향을 줄 수 있다. MR감쇠기가 설치된 1층 가속도 응답의 경우 제어력의 크기가 증가할수록 응답이 증가한다. 이는 제어력이 구조물의 거동에 급격한 변화를 일으켜 가속도 응답을 증

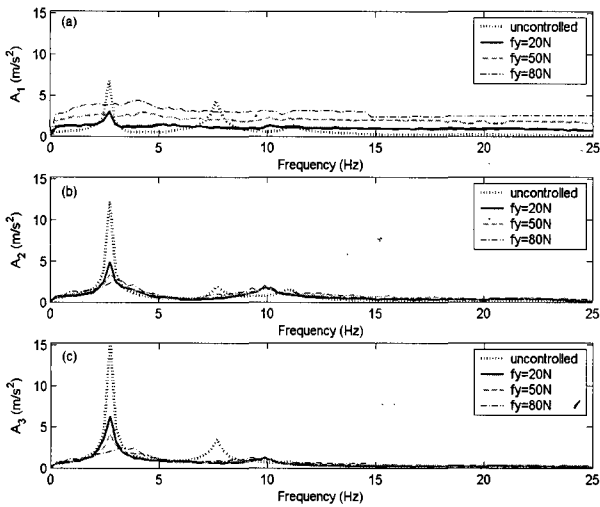


그림 8 백색잡음 가진에 의한 최대가속도응답

가시켰기 때문으로 판단된다. 2층과 3층 가속도 응답의 경우 제어력이 증가할수록 응답감소의 폭이 커지나 50N 이상의 경우에는 효과의 차이가 미미하다.

4.2 준능동 제어

LQR(Linear Quadratic Regulator), 뱅뱅, 그리고 Lyapunov 제어기 등의 일반적인 제어 알고리즘을 사용하여 준능동 MR 감쇠기를 설계할 수 있다(Dyke 등, 1996). 본 절에서는, LQR 알고리즘을 사용하여 준능동 MR감쇠기를 설계하고 이의 성능을 수동 MR감쇠기와 비교 하였다. LQR 제어기는 다음 성능지수를 최소화 하도록 제어력을 결정하였다.

$$J = \int_0^{\infty} (z^T Q z + u^T R u) dt \quad (9)$$

여기서, z 는 지반과 층 사이의 변위와 속도의 상태 벡터이고, Q 와 R 은 각각 상태와 제어력의 가중치 행렬이다. 가중행렬로는 대각 행렬 $Q = \text{diag}(1.2 \times 10^6 \ 1.2 \times 10^6 \ 1.2 \times 10^6 \ 40 \ 40 \ 40)$ 와 $R = 0.001$ 이 사용되었고, 다음과 같은 준능동 제어논리가 적용되었다.

$$F_{MR} = \begin{cases} \text{Passive-off} \\ f_{LQR}(t) \\ \text{Passive-on} \end{cases} \quad (10)$$

$$\begin{aligned} f_{LQR}(t) < f_{\min} \text{ or } f_{LQR}(t) \cdot f_{MR}(t) \leq 0 \\ f_{\min} \leq f_{LQR}(t) \leq f_{\max} \\ f_{LQR}(t) > f_{\max} \end{aligned}$$

여기서, f_{\min} 와 f_{\max} 는 각각 passive-off, passive-on 일 때 힘이고, f_{LQR} 은 LQR 제어기법에 의해 산정된 제어력이다. passive-off와 passive-on은 각각 전류가 0A, 1.5A인 경우이다.

그림 9는 대상구조물을 최대가속도가 0.3g로 스케일된 El Centro(1940, NS성분) 지진하중으로 가진한 경우의 각 층의 최대 변위와 절대 가속도를 보여준다. 준능동 MR감쇠기는 passive-on MR감쇠기와 거의 동등한 변위제어성능과 함께, 가장 우수한 절대가속도 제어성능을 보여줌을 알 수 있다.

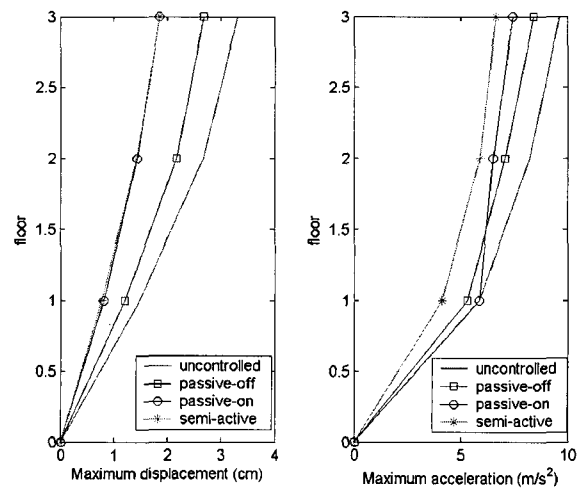


그림 9 각층의 최대 변위 및 가속도

5. 결 론

본 연구에서는, 소형 건물 진동제어를 위하여 제작된 소형 복합모드형 MR감쇠기 성능실험이 수행되었고, 제작된 MR감쇠기와 동등한 사양을 가지는 MR감쇠기가 설치된 구조물에 대한 수치해석을 수행하였다. MR감쇠기의 3가지 모드인 전단모드, 유동모드 그리고 복합모드가 고려되었으며, 각 모드의 자기장 의존적인 감쇠력의 크기를 비교하였다. 제작된 복합모드형 MR감쇠기는 입력전류가 없을 때 20N의 감쇠력과 1.5A일 때 80N의 감쇠력을 나타냈다. 제작된 MR감쇠기가 설치된 소형구조물에 대한 조화하중 및 지진하중에 대한 수치해석결과는 MR감쇠기를 적용하여 구조물의 각 층 변위와 절대가속도를 크게 줄일 수 있음을 보여준다. 특히, 준능동 MR감쇠기는 변위제어에 있어서는 항상 최대제어력을 발생시키는 passive-on MR감쇠기와 거의 동등한 성능을 보여주고, 절대가속도 제어에 있어서는 가장 우수한 성능을 보여줌을 확인하였다.

감사의 글

이 연구는 2004학년도 단국대학교 대학연구비의 지원으로 연구되었습니다.

참고 문헌

- Bölter, R., Janocha, H.** (1997), Design Rules for MRFluid Actuators in Different Working Modes, Proceedings of the SPIE's 1997 Symposium on Smart Structures and Materials, 3045, pp.148~159.
- Carlson, J.D., Cantanzarite D.M., Clair, K.A.St.** (1995), Commercial Magneto-rheological Fluid Devices, Proceedings of the 5th International Conference on Electro-Rheological Fluids, Magneto-Rheological Suspensions and Associated Technology, pp.20~28.
- Dyke, S.J., Spencer, B.F.Jr., Sain, M.K., Carlson, J.D.** (1996), Modeling and Control of Magnetorheological Dampers for Seismic Response Control, *Smart Materials and Structures*, 5, pp.565~575.
- Jolly, M.R., Bender, J.W., Carlson, J.D.** (1998), Properties and Applications of Commercial Magnetorheological Fluids, SPIE, 3327, pp.262~275.
- Lord Corporation** (2003), Hydrocarbon-Based MRFluid MRF-132AD Product Bulletin.
- Lee, H.G., Choi, S.B., Cheong, C.C.** (1999), Characteristics of ER Fluids with Different Working Modes, Proceedings of the KSME 1999 Fall Annual Meeting B, pp.688~693.
- Lee, H.G., Sung, K.G., Choi, S.B., Min, K.W., Lee, S.H.** (2004), Vibration Control of a Multy-story Structure Featuring a Semi-active Double-rod MRDampe, ER Fluids and MRSuspensions, Beijing, China, August 29-September 3.
- Spencer, B.F.Jr., Dyke, S.J., Sain, M.K., Carlson, J.D.** (1997), Phenomenological Model of a Magneto-rheological Damper, *Journal of Engineering Mechanics ASCE*, 123(3), pp.230~238.
- Spencer, B.F..Jr., Sain, M.K., Carlson, J.D.** (1996), Seismic Response Reduction Using Magnetorheological Dampes, Proceedings of the IFAC World Congress, 1, pp.145~150.