

◆특집◆ 자동차 제어 및 전자화 기술

차량용 네트워크 기술 연구 동향

이 석\*, 김만호\*, 이경창\*\*

Survey on In-Vehicle Network System Researches

Suk Lee\*, Man Ho Kim\* and Kyung Chang Lee\*\*

**Key Words:** In-Vehicle Network(차량용 네트워크), Intelligent Vehicle(지능형 자동차), Control Network(제어 네트워크), Body Network(바디 네트워크), Multimedia Network(멀티미디어 네트워크), CAN(Controller Area Network 캔), FlexRay(프랙스레이), MOST(Media Oriented Systems Transport 모스트)

1. 서론

최근 들어, 승용차나 트럭, 산업용 자동차, 군 사용 자동차 분야에서 지능형 자동차(intelligent vehicle)에 대한 관심이 급속히 증대되고 있다. 일반적으로, 지능형 자동차가 구현되기 위해서는 차량의 위치나 속도와 같은 차량의 상태와 차량 외부의 환경이 실시간으로 인식될 수 있어야 한다. 또한, 자동차가 내부 및 외부의 정보를 바탕으로 반 자동 또는 자동으로 제어될 수 있어야 한다. 이러한 이유로, 지능형 자동차는 운전자의 편의를 위하여 차량 일부를 제어하는 운전자 보조 시스템(driver assistance system)이나 운전자에게 정보를 제공하고 위험 상황을 경고하는 충돌 경고 시스템(collision warning system) 등과 같은 다양한 지능형 센싱 및 제어 알고리즘이 요구되고 있다. 현재, 이러한 지능형 자동차 기술은 지능형 교통 시스템(Intelligent Transportation System, ITS)의 구현에 있어서 매우 중요한 분야로서, 운전자의 안전성과 편의성을 향상시키는 데 있어서 필수적인 것으로 인

식되고 있다<sup>1,2</sup>.

지능형 자동차 기술이 더욱 높은 수준으로 발전함에 따라, 자동차에서 사용되는 가속도 센서, 온도 센서, 레이더 센서 및 각종 제어용 모터 등과 같은 전자 부품의 수가 급속도로 증가하고 있다. 특히, 자동차를 제작하는데 드는 비용 중에서 전자 부품이 차지하는 비중이 23% 이상으로 증가하고 있으며, 앞으로 그 비중은 더 증가할 것으로 예상되고 있다<sup>3</sup>. 그러나, 전자 부품, 전자 제어기(Electronic Control Unit, ECU)와 스위치를 전선을 이용하여 점대점(point-to-point) 방식으로 연결하는 전통적인 배선 시스템(harness system) 체계는 전선이 기하급수적으로 증대되는 결과를 초래한다. 이러한 전선의 증가는 배선 체계를 더욱 복잡하게 함으로써 차량의 정비와 기능의 추가를 어렵게 할 뿐만 아니라, 차량 중량을 증가시켜 차량 성능을 악화시키는 결과를 야기한다.

이러한 문제를 해결하기 위하여, 자동차 회사가 중심이 되어 전자 부품과 ECU 및 스위치를 한 가닥의 공유된 전선으로 연결하려는 차량 내부 네트워크 시스템(In-Vehicle Networking system, IVN)을 개발하였다. 이러한 결과, Fig. 1 과 같이 윈도우 모터나 윈도우 스위치 등과 같은 차량 제어용 프로토콜로 Controller Area Network(CAN), J1850 과 Local Interconnect Network(LIN) 등이 개발되어 차량에 적용되고 있다. 특히, 최근에 브레이크나 조향 시스템과 같은 실시간을 요구하는 새시 부품에

\* 부산대학교 기계공학부

\*\* 부경대학교 제어자동화공학과

Tel. 051-510-2320, Fax. 051-514-0685

Email slee@pnu.edu

차량용 네트워크(CAN, TTP, FlexRay, MOST), 산업용 필드버스(Profibus, DeviceNet, LonWorks) 및 홈 네트워크 분야에 관심을 두고 연구활동을 하고 있다.

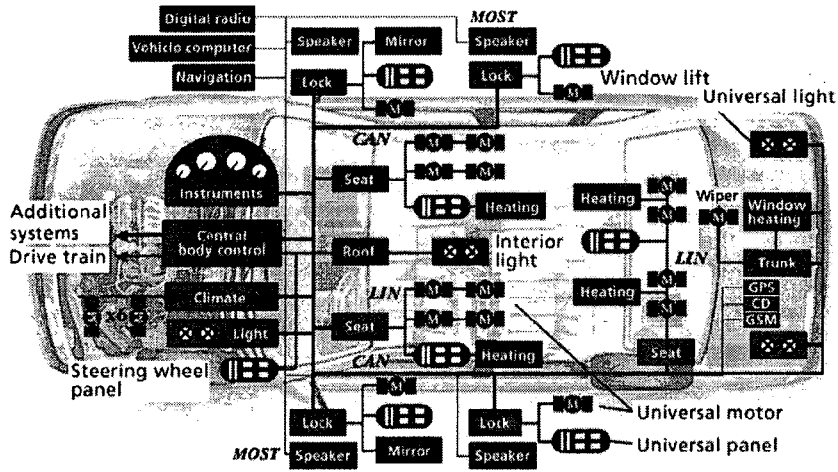


Fig. 1 A modern vehicle network architecture<sup>3</sup>

IVN을 적용할 목적으로 Time Triggered Protocol/Class C(TTP/C), FlexRay, Time Triggered CAN(TTCAN) 등과 같은 x-by-wire용 프로토콜이 개발되고 있다. 또한, 운전자에게 서비스 및 오락 정보를 제공하기 위해 대용량의 정보의 공유할 있는 Media Oriented Systems Transport(MOST)나 IDB 1394와 같은 프로토콜이 개발되고 있다<sup>4,11</sup>.

## 2. 차량용 네트워크 분류

지능형 자동차의 개발과 함께 차량용 네트워크는 요구되는 특성에 따라 다양한 프로토콜이 개발되고 있다. 특히, 차량용 네트워크는 지능형 자동차에서 전송되는 데이터의 실시간 특성과 데이터의 크기에 따라 Fig. 2 와 같이 제어 네트워크(control network)와 바디 네트워크(body network), 멀티미디어 네트워크(multimedia network)로 분류한다.

일반적으로, 제어 네트워크는 자동차 주행에 필요한 구동, 조향 및 제동에 관련된 부품으로 구성된 망으로 정의한다. 제어 네트워크는 새시 네트워크(chassis network)라고 불리기도 하며, FlexRay, TTP 및 TTCAN 프로토콜이 표준이 되기 위해 경쟁적으로 개발되고 있다. 현재, 자동차 회사를 중심으로 개발된 FlexRay가 가장 유력한 표준 프로토콜로 한발 앞서 나가고 있으며, 자동차의 엔진 제어용으로 고속 CAN이 적용되고 있다.

바디 네트워크는 자동차를 운전하는 운전자의 편의 및 안전성에 관련된 헤드라이트나 파워 윈도우

와 같은 장치로 구성된 망으로 정의한다. 특히, 바디 네트워크는 차량용 네트워크 중에서 가장 먼저 적용되고 있으며, 대부분의 대형 자동차는 바디 네트워크를 적용하여 바디 시스템을 구성하고 있다. 바디 네트워크에 적용되는 프로토콜에는 CAN, LIN 및 J1850 이 있으며, CAN과 LIN이 가장 많이 적용되고 있다.

멀티미디어 네트워크는 자동차 탑승자에게 서비스를 제공하거나 오락에 관련된 AV(audio video), 네비게이션(navigation) 및 텔레메틱스(telematics)에 관련된 장치로 구성된 망으로 정의한다. 특히, 자동차에서 서비스 및 오락 기능에 대한 고객의 요구가 증가됨에 따라 멀티미디어 장치의 네트워크화는 급속히 진행되고 있다. 멀티미디어 네트워크에 적용되는 프로토콜에는 MOST와 IDB 1394가 있으며, MOST가 가장 많이 적용되고 있다.

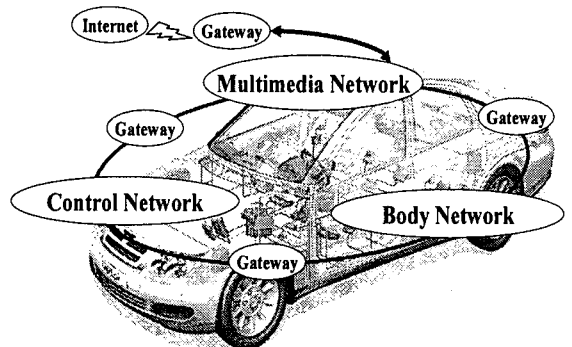


Fig. 2 Classification of in-vehicle network system

자동차에 적용되는 네트워크는 기능적인 분류와 함께 전송 속도에 따라 Fig. 3 과 같이 분류한다. 바디 네트워크는 전송 속도가 늦지만 전송되는 데이터의 용량이 상대적으로 적다는 특징을 가지고 있다. 제어 네트워크는 데이터의 실시간 전송이라는 특성을 갖고 있어 전송되는 데이터의 용량에 비해 전송 속도가 빠르다는 특징을 가지고 있다. 멀티미디어 네트워크는 음성 데이터와 영상 데이터를 처리해야 하는 특성 때문에 대용량의 데이터 처리에 적합한 고속의 통신 속도를 갖고 있으며 광통신을 주로 사용한다.

### 3. 차량용 네트워크 기술

#### 3.1 Controller Area Network (CAN)

CAN은 자동차 내의 센서, 구동기 및 ECU들 간에 디지털 통신을 제공하기 위하여 1980 년대 Bosch에서 개발되어, 1993 년 ISO 표준으로 제정되었다. CAN은 다른 필드버스 프로토콜에 비하여 가격 대 성능비가 매우 우수할 뿐만 아니라, 대다수의 반도체 제조 회사에서 CAN 프로토콜(protocol)이 포함된 일체형 마이크로 컨트롤러를 개발하였기 때문에 널리 사용되고 있다.

CAN은 전송 속도에 따라 고속(high-speed) CAN과 저속(low-speed) CAN으로 구분되며, 자동차 엔진 제어 계통에 사용되는 고속 CAN은 1Mbps, 바디 네트워크에 사용되는 저속 CAN은 125Kbps의 전송 속도를 지원한다. CAN 통신 노드는 모두 동일한 통신 기능을 갖고 있으며(multi-master), 한 노드가 송신한 내용을 다른 모든 노드가 수신할

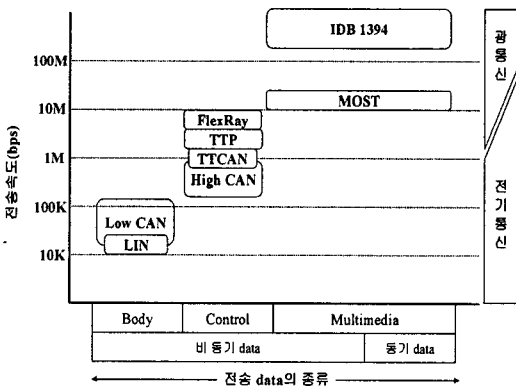


Fig. 3 Comparison on transmission speed of in-vehicle network

수 있다(broadcast). 또한, 우수한 고장 검출 메커니즘을 가지고 있으며, 메시지의 중요도에 따라 우선 순위를 할당하는 기능을 지원한다.

CAN은 메시지의 내용에 따라 11 비트 또는 29 비트로 이루어진 ID를 부여하여 모든 메시지를 구별하고 메시지의 우선권을 정하는 내용 기반 주소 지정 방식(content-based addressing)을 사용한다. 즉, 만약 어떤 스테이션이 메시지를 전송하기 시작하면, 나머지 스테이션들은 수신된 데이터가 자신이 가진 ID와 관련이 있는지를 비교한다. 만약, 자신이 가진 ID와 관련이 있으면 받아들이고, 관련이 없으면 무시한다. 또한, 둘 이상의 스테이션에서 거의 동시에 전송을 시도했을 경우에는 충돌이 발생할 수 있다. 이러한 상황에서, CAN은 충돌된 메시지들의 ID를 한 비트씩 비교하여 가장 낮은 ID 값을 가진 메시지(우선순위가 가장 높음)만 전송을 계속하고, 나머지 메시지는 즉시 전송을 중단하는 Fig. 4 와 같은 Carrier Sense Multiple Access with Non-destructive Bitwise Arbitration(CSMA/NBA)을 사용한다.

#### 3.2 Local Interconnect Network (LIN)

LIN은 저가의 가격과 안전성을 동시에 고려하여 ISO 9141의 single wire 표준을 바탕으로 개발되었다. LIN은 CAN과 함께 바디 네트워크를 구성하며, 상대적으로 저가(low-cost) 구현이 요구되는 차량 문, 좌석과 선루프와 같은 장치에 적용한다. 또한, 게이트웨이(gateway)를 통해 CAN과 데이터를 교환하여 하나의 바디 네트워크를 구성한다. LIN 협회에는 Audi, BMW, DaimlerChrysler, Volvo와 VW

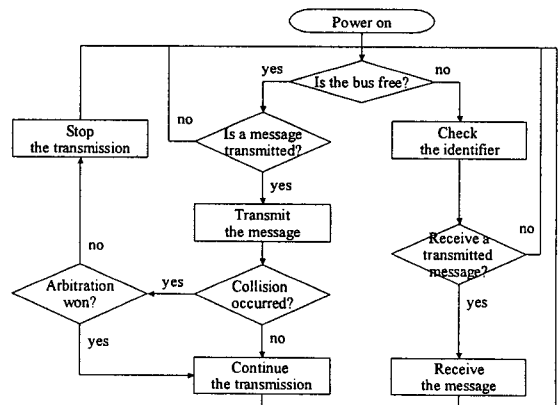


Fig. 4 Flowchart of CAN protocol

등이 참여하고 있다.

LIN은 최대 20Kbps를 지원하며, 하나의 마스터(master) 노드와 다수의 슬레이브(slave) 노드 구조를 지원하여 정확한 응답 시간을 예측할 수 있다. 또한, 데이터 전송의 안전성을 확보하기 위해 12V를 지원하는 버스를 사용하며, 다양한 고장 검출 알고리즘을 가지고 있다.

LIN에서 마스터 노드는 마스터 태스크와 슬레이브 태스크를 가지고 있으며, 슬레이브 노드는 슬레이브 태스크 만을 가지고 있다. 여기서, 마스터 태스크는 헤드 프레임의 전송 순서, 시기 및 네트워크 동기화 기능을 가지고 있다. 슬레이브 태스크는 전송 받은 헤드 프레임의 메시지 ID에 따라 응답 프레임을 송수신하는 기능을 가지고 있다. 즉, LIN 네트워크에서 마스터 노드는 어떤 노드가 데이터를 전송할지를 결정할 수 있는 권한을 가지고 있으며, 다수의 슬레이브는 마스터 노드가 요구하는 데이터를 전송해야 할 의무를 가지고 있다. 또한, 마스터 노드는 네트워크 관리의 모든 권한을 갖고 통신을 수행한다.

LIN 메시지 프레임은 Fig. 5 와 같이 동기화 시작 필드(synch break), 동기화 필드(synch)와 메시지

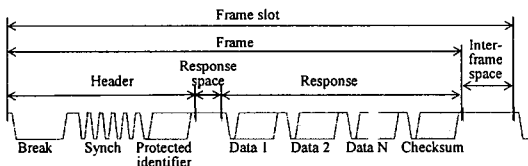


Fig. 5 Structure of LIN message frame

ID 필드를 포함하는 헤더(header)와 데이터 필드와 체크섬(checksum) 필드를 포함하는 응답(response) 프레임으로 구성된다<sup>12</sup>.

### 3.3 FlexRay

FlexRay는 2000 년 BMW와 DaimlerChrysler사를 중심으로 Ford, GM, Motorola, Philips, Bosch, Volkswagen이 컨소시엄을 구성하여 개발하기 시작하였다. FlexRay는 기존의 유압식 자동차 부품을 전자식으로 교체하는 x-by-wire 시스템과 같이 안전성이 강조되는 시스템에 적합한 실시간 표준 네트워크의 개발을 목적으로 하였다. 이후, 2004 년 프로토콜 표준이 발표 되었으며, 2006 년 상반기에 2.1 판이 발표되었다.

FlexRay는 최고 10Mbps의 전송 속도를 지원하며, 최대 64 개의 노드까지 지원한다. FlexRay는 전통적인 bus 방식과 star 방식과 같은 다양한 토폴로지(topology)를 지원하며, 중복 구조(redundancy)의 네트워크로 구성되어 있다. 또한, FlexRay는 time-triggered 방식의 동기식(synchronous) 전송과 event-triggered 방식의 비동기식(asynchronous) 전송을 동시에 지원하고, 고장을 허용할 수 있는 중복 구조를 지원한다.

FlexRay는 Fig. 6 과 같이 동기식 전송과 비동기식 전송을 혼합한 방식으로 메시지를 전송한다. 그림에서, FlexRay는 정해진 시간 주기에 따라 메시지를 전송하는 정적 구간(static segment), 노드에 할당된 minislot에 따라 경쟁적으로 전송되는 동적 구간(dynamic segment), 버스 가디언(bus guardian)의 동작을 테스트하는 심벌 구간(symbol window)과

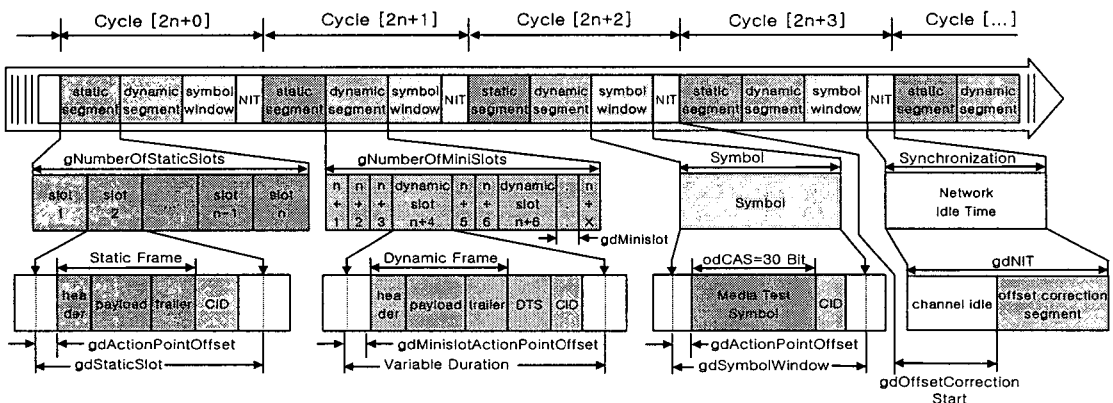


Fig. 6 Example of communication cycle of FlexRay protocol

동기화 보정을 위한 Network Idle Time(NIT)로 구성된다. 정적 구간에서 각 노드는 채널(channel)에 따라 메시지를 전송할 수 있는 일정한 시간 구간(slot)을 할당 받아 순차적으로 메시지를 전송한다. 여기서, 각 노드에 할당되는 시간 구간의 크기는 일정하게 설정한다. 동적 구간에서 각 노드는 할당된 minislot을 가지고 자기가 전송할 수 있는 minislot 시간에 전송할 메시지가 있으면 메시지를 전송한다. 즉, 각 노드는 순차적으로 증가하는 minislot값을 지켜보고 있다가 할당 받은 minislot 값이 되면 메시지를 전송하고, 전송할 메시지가 없으면 minislot 값을 하나 증가한다. 증가한 minislot 값을 할당 받은 노드가 전송할 메시지가 있는지를 반복해서 확인하는 방법으로 메시지를 전송한다<sup>13</sup>.

FlexRay 메시지 프레임은 식별자(identifier)와 데이터 길이를 나타내는 5bit의 헤더 필드, 256bit의 데이터 필드와 고장을 검출하기 위한 24bit의 CRC 필드로 구성된다.

### 3.4 Time Triggered Protocol (TTP)

TTP는 오스트리아의 빈 공과대학에 의해 1994년에 개발되었으며, TTTech사에 의해 하드웨어 및 소프트웨어가 개발되었다. TTP Group에는 Audi, PAS, Renault, NEG, Delphi, Visteon 등의 기업이 참여하고 있다. TTP는 미국 자동차 공학회(SAE)에서 규정한 실시간 요구 조건(real-time requirements) class C를 만족하며, 가장 빠르게 상업화되어 일부 차종에 적용되고 있다. TTP는 자동차뿐만 아니라, 에어버스 A380의 객실 압력 제어 시스템, F-16의 디지털 엔진 제어기와 스위스의 철도 신호 시스템에 적용되고 있다.

TTP는 저가의 자동화용으로 개발된 TTP/A와 고장 허용(fault tolerant) 기능을 가지고 있는 자동차용 TTP/C로 구분되며, 일반적으로 TTP라고 하

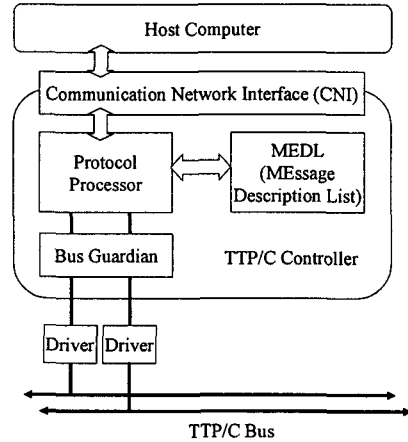


Fig. 7 Structure of TTP/C module

면 TTP/C를 의미한다. TTP는 자동차 분야에서 요구하는 분산 제어 구조를 지원하고, 뛰어난 고장 허용 기능을 지원한다. TTP는 사용하는 물리 계층에 따라 5Mbps와 25Mbps의 전송 속도를 지원하고, 중복 노드와 중복 채널을 지원한다. 또한, 메시지 프레임의 오버헤드 사이즈가 작으며, 강인한 에러 검출 및 회복 기능을 가지고 있다.

TTP 노드는 Fig. 7과 같이 host computer, TTP/C 컨트롤러와 Communication Network Interface(CNI)로 구성한다. CNI는 호스트 CPU와 TTP/C 컨트롤러 사이의 인터페이스를 담당한다. TTP/C 컨트롤러는 버스 가디언(bus guardian), Message Descriptor List(MEDL)과 프로토콜 프로세서로 구성된다. 버스 가디언은 주어진 통신 구간에만 통신을 할 수 있도록 송수신을 조절하는 기능을 가지고 있으며, MEDL은 사전에 정해진 전송 주기에 따라 주기적으로 전송하는 Time Division Multiple Access (TDMA)에 관한 통신 스케줄을 저장하고 있다.

TTP의 전송 메커니즘은 Fig. 8과 같이 TDMA 방식을 이용한다. TDMA 전송 방식은 사전에 할당 받은 전송 주기에 따라 각 노드가 전송을 하는 방

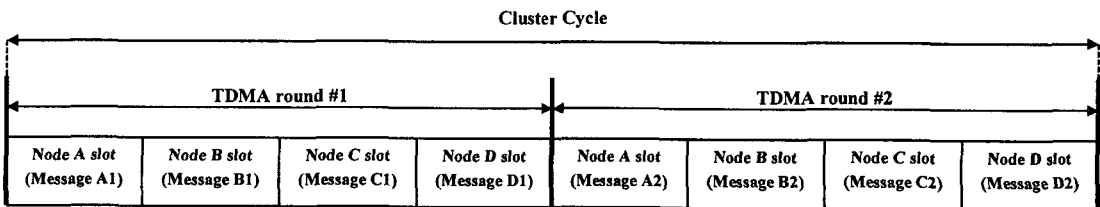


Fig. 8 Example of cluster cycle of TTP protocol

식이다. 여기서, 하나의 전송 주기를 TDMA 라운드(round)라고 하며 TDMA 라운드의 배열을 클러스터 사이클(cluster cycle)이라고 한다. 각 노드가 전송할 수 있는 구간의 크기는 네트워크 설계 과정에서 자유롭게 설정할 수 있으며, 설정된 이후에 수정이나 추가적인 노드의 참여는 불가능하다.

### 3.5 Time Triggered CAN (TTCAN)

TTCAN은 1999 년 Bosch사에 의해 개발되었으며, 2004 년 ISO 11898-4 표준으로 제정되었다. TTCAN은 CAN의 물리계층과 데이터 링크 계층을 사용하며, 메시지 전송의 실시간 요구 조건을 충족시키기 위해 개발되었다. TTCAN은 FlexRay와 유사하게 실시간 전송과 지터(jitter)와 같은 전송 지연의 변동성을 줄이기 위해 time-triggered 전송 방식과 event-triggered 전송 방식을 혼용한 유연성 있는 전송을 목적으로 개발되었다.

TTCAN은 CAN 프로토콜의 전송 메커니즘을 지원하며, 버스 토폴로지와 1Mbps 전송 속도를 지원한다. 중복 네트워크 지원이 가능하며, CAN 네트워크 메시지 프레임에 지원한다.

TTCAN의 전송 사이클은 Fig. 9 와 같이 Reference Message(RM), exclusive window, arbitration window, free window로 구성한다. RM은 전송 사이클의 시작을 알리는 메시지이며, RM 메시지를 통해 각 노드는 시간을 동기화한다. Exclusive window는 시간 주기에 따라 사전에 정해진 메시지를 전송하는 구간이며, arbitration window는 CAN의 우선 순위 전송 메커니즘에 따라 메시지를 전송하는 구

간이다. 즉, exclusive window는 time-triggered 전송 방식에 따라 전송되는 구간이며 arbitration window는 event-triggered 전송 방식에 따라 전송되는 구간이다. Free window는 추가적인 메시지 전송을 위한 여유 구간이며, 하나의 basic 사이클이 끝나면 동기화를 위한 RM과 함께 새로운 basic 사이클이 시작된다. Basic 사이클의 각 윈도우는 네트워크 설계 과정에서 임의로 설정할 수 있다.

### 3.6 Media Oriented Systems Transport (MOST)

MOST는 1998 년 독일의 MOST Cooperation에 의해 차량용 고성능 멀티미디어 네트워크를 위해 개발되었다. 현재, MOST는 BMW 7 Series에 15 개 노드를 적용하여 양산되고 있으며, Mercedes E Class, Audi A8 에 적용하여 양산을 목표로 개발하고 있다.

MOST는 최대 25Mbps의 전송 속도로 오디오와 압축된 비디오 데이터를 전송하며, 우수한 신뢰성 및 손쉬운 구현을 장점으로 가지고 있다. MOST는 GPS(Global Positioning System), 네비게이션, 비디오 디스플레이와 같은 멀티미디어 장치를 링 구조의 단일 네트워크로 구성하며, 최대 64 개 장치의 연결 및 PnP(Plug-and-Play)를 지원한다. MOST의 물리계층은 높은 전송 속도와 EMI에 강인한 플라스틱 광통신(plastic optical fiber)을 전송 매체로 사용한다. 또한, Fig. 10 과 같은 다양한 서비스를 제공한다.

MOST는 비동기 채널을 통해 TCP/IP와 같은 네트워크 프로토콜을 사용하기 위해 MOST

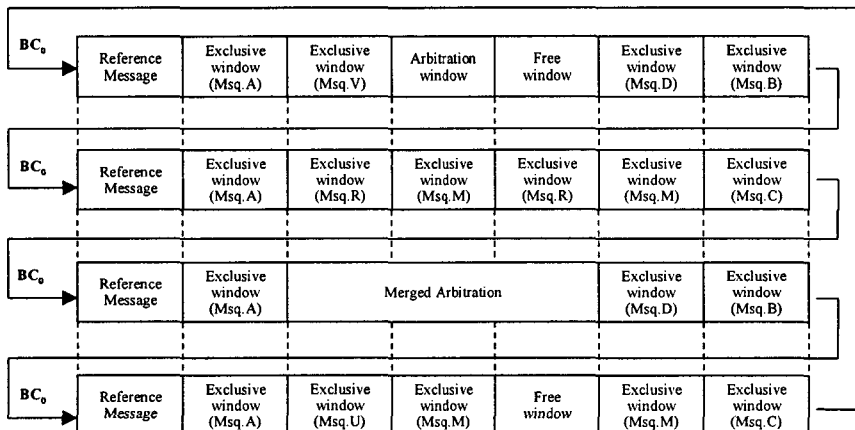


Fig. 9 Basic cycle of TTCAN protocol

Asynchronous Medium Access Control (MAMAC)을 정의한다. MAMAC은 프레임을 전송하고 ACK 패킷(packet)을 주어진 시간 구간 동안 받지 못한다면, 프레임 전송은 중단되고 다음 프레임을 전송한다. 즉, 통신 중 충돌에 의해 프레임이 손실되면, 손실된 프레임을 재전송하지 않고 다음 프레임을 전송하는 구조를 가지고 있다. 그리고, 통신 중 수신부가 잘못된 순서의 패킷을 수신하면, Error 패킷(ERR packet)을 전송한다. 이 패킷을 수신한 송신부는 전송을 중단하고 다음 프레임을 전송한다. 또한, 마지막 프레임은 ACK를 사용하지 않는 특징을 가지고 있다.

### 3.7 IDB-1394

IDB-1394 는 가전 메이커를 중심으로 개발하여 적용하고 있던 IEEE 1394 를 바탕으로 Intelligent Transportation System Data Bus(IDB) 포럼이 중심이 되어 자동차 멀티미디어와 텔레메틱스를 위해 개발되었다. IDB-1394 는 차량 내 DVD, 디지털 TV, 카메라, 오디오 및 비디오의 기능에 따른 5 개의 표준을 가지고 있으며, Ford, GM, Toyota에서 IDB-1394 를 이용한 멀티미디어 네트워크를 개발하고 있다. 또한, IDB-1394 는 100Mbps 이상의 전송 속도로 최대 63 개의 노드까지 지원을 한다<sup>14</sup>.

### 3.8 차량용 무선 통신 프로토콜

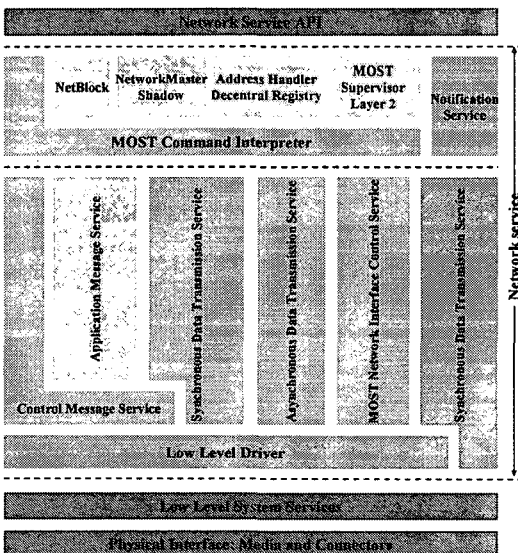


Fig. 10 Service architecture of MOST protocol

최근에는, 차량용 무선 통신에 대한 연구도 진행되고 있다. 차량용 무선 통신 프로토콜로는 2.4GHz 대역에서 1Mbps의 전송 속도를 지원하는 Bluetooth와 2.4GHz 대역에서 250Kbps의 전송 속도를 지원하는 ZigBee가 대표적이다. 차량용 무선 통신을 적용한 대표적인 사례에는 무선 Tire Pressure Monitor System(TPMS)이 있다. TPMS는 자동차의 타이어 공기압을 모니터링하여 공기압 변화를 운전자에게 제공하여, 타이어에 의한 자동차 사고를 방지하는 시스템이다. 여기서, 회전하는 타이어는 많은 진동 및 열악한 환경 때문에 유선으로 데이터를 전송하는 것보다 무선으로 데이터를 전송하는 것이 용이하여 무선을 많이 사용하고 있다.

## 4. 결론

지능형 자동차를 위한 전장 부품의 개발과 함께 자동차용 네트워크는 급속하게 발전되고 있다. 특히, 바디 네트워크는 높은 신뢰성이 확인된 CAN과 LIN 프로토콜을 중심으로 양산하여 판매되는 차량에 적용되고 있다. 실제로, 국내에서 판매되는 다수의 모델이 CAN과 LIN 프로토콜을 사용하고 있다.

제어 네트워크는 FlexRay를 중심으로 TTP와 TTCAN이 개발되어 표준이 되기 위해 경쟁을 하고 있다. 현재, 자동차 엔진 제어에 고속 CAN이 사용되고 있다. 앞으로, x-by-wire가 차량에 도입될수록 네트워크의 규모가 커지게 될 것이고, 실시간 제어를 위한 요구가 더욱 증가할 것이기 때문에 FlexRay와 같은 프로토콜의 사용이 많아질 것으로 예상된다.

멀티미디어 네트워크는 서비스와 오락적 요소에 대한 고객의 요구가 급격히 증가하면서 MOST와 IDB 1394 를 중심으로 일부 차량에 적용되고 있다. 특히, 멀티미디어 네트워크는 최근에 많은 주목을 받고 있는 텔레메틱스 기술과 연계되어 활발히 개발되고 있다.

앞으로, 자동차용 네트워크는 바디 네트워크, 제어 네트워크와 멀티미디어 네트워크를 축으로 이종 네트워크를 연결하는 게이트웨이 기술과 융합되어 통합 차량 네트워크 시스템으로 발전될 것이다. 또한, 이를 통해 차량의 제어 정보, 운전자의 편의 정보 및 운전자의 오락 정보가 차량용 네

트위크 시스템을 통하여 통합되고 공유되어 보다 안전하고 보다 편리한 기능을 제공하는 지능형 자동차로 발전하게 될 것이다.

### 참고문헌

1. Broggi, A., "Intelligent vehicle applications worldwide," IEEE Intelligent Systems, Vol. 15, No. 1, pp. 78-81, 2000.
2. Figueiredo, L., Jesus, I., Tenreiro Machado, J. A., Rui Ferreira, J., Martines de Carvalho, J. L., "Towards the development of intelligent transportation systems," 2001 IEEE Intelligent Transportation Systems Conference Proceedings, pp. 1206-1211, 2001.
3. Leen, G, Herrernam, D., "Expending Automotive Electronic," IEEE Computer, Vol. 35, No. 1, pp. 88-93, 2002.
4. Shin, M. S., Lee, W. T., Han, S. Y., Sunwoo, M. H., "Development of a Body Network System with OSEK/VDX Standards and CAN Protocol," Transactions of the Korean Society of Automotive Engineers, Vol. 10, No. 4, pp. 175-180, 2002.
5. Cena, G, Durante, L., Valenzano, A., "A new CAN-like field network based on a star topology," Computer Standards & Interfaces, Vol. 23, No. 3, pp. 209-222, 2001.
6. Road Vehicles-Interchange of Digital Information-Controller Area Network for High-Speed Communication, ISO 11898, 1994.
7. LIN Specification ver. 2.0, 2002.
8. Time-Triggered Protocol TTP/C ver. 1.1, 2003.
9. FlexRay Protocol Specification ver. 2.1, FlexRay communication system, 2005.
10. Road Vehicles-Controller Area Network (CAN)- part 4: Time Triggered communication, ISO 11898-4, 2004.
11. MOST Specification ver. 2.4, 2005.
12. Youn, J. Y., Sunwoo, M. H., Lee, W. T., "A Study on Timing Modeling and Response Time Analysis in LIN Based Network System," Transaction of KSAE, Vol. 13, No. 6, pp. 48-55, 2005.
13. Cena, G, Valenzano, A., Vitturi, S., "Advance in automotive digital communication," Computer Standards & Interface, Vol. 27, No. 6, pp. 665-678, 2005.
14. Navet, N., Song, Y., Simonot-Lion, F., Wilwert, C., "Trends in automotive communication systems," Proceedings of the IEEE, Vol. 93, No. 6, 2005.