

# OFDM/FDD 시스템에서 Target QoS 만족을 위한 다단계 적응전송 채널예측기법

정희원 허 주\*, 종신회원 장 경 희\*\*

## A Novel Two-step Channel Prediction Technique for Adaptive Transmission in OFDM/FDD System

Joo Heo\* *Regular Member*, KyungHi Chang\*\* *Lifelong Member*

### 요 약

OFDM 시스템에 적응전송방식을 적용하기 위해서 송신단은 사용자의 정확한 채널 정보를 획득하여야 하지만, 고속의 이동성을 가지는 실외 환경의 경우, 실제 채널과 적응전송시 고려하는 채널이 달라지기 때문에 시스템 성능열화가 발생하게 된다. 이를 해결하기 위하여 채널예측 기법을 적응전송방식에 적용하는 연구가 시작되고 있다. 그러나 대부분의 채널 예측 기법은 정해진 시간동안, 예를 들면 한 슬롯동안 채널의 변화가 없다는 가정에서 제안되었다. 따라서 이러한 기술들은 한 슬롯 내에서 빠르게 변하는 채널에 기인하여 발생하는 Packet Error Rate 성능 열화 문제를 해결할 수 없다. 본 논문에서는 빠른 시변채널에서 적응전송방식을 적용하기 위한 새로운 OFDM/FDD 시스템 기반 채널 예측 기법을 제안한다. 제안하는 채널 예측 기법은 한 슬롯 내에서 변하는 채널의 시변 특성을 고려하여 채널을 예측하는 특징을 가진다. 시뮬레이션 결과에 의하면 ITU-R Veh A 30km/h 채널에서 제안하는 채널 예측 기법을 이용하여 적응 변조 및 코딩을 수행하는 OFDM/FDD 시스템은 기존의 일반적인 채널 예측 방식을 이용하는 경우에 비하여 시스템 Throughput 의 손실이 없이 Target PER 1%를 보장할 수 있다.

**Key Words :** AMC, Time-Varying Channel, Channel Prediction, OFDM/FDD

### ABSTRACT

The transmitter requires knowledge of the channel status information in order to adopt the adaptive modulation and coding scheme(AMC) for OFDM system. But in the outdoor environment which the users have high mobility, the channel status information from the users is outdated, so that it induces the degradation of system throughput and packet error rate(PER) performance. To solve this problem, researches about applying channel prediction technique to the AMC scheme have been proceeded. Most channel prediction techniques assume that there is no channel variation in the predefined time duration, e.g., a slot. As a result, those techniques cannot compensate the degradation of PER performance resulting from the rapid variation of channel during the slot duration. This paper introduces a novel channel prediction technique for OFDM/FDD system to support adaptive modulation and coding scheme over rapidly time-varying multipath fading channel. The proposed channel prediction technique considers the time-varying nature of channel during the slot duration. Simulation results show that the AMC scheme of OFDM/FDD system utilizing the proposed channel prediction technique can guarantee the target PER of 1% without any loss of system throughput compared with the case supported by the conventional channel prediction under ITU-R Veh A 30km/h.

\* 인하대학교 정보통신대학원 박사과정 (heojoo@hotmail.com), \*\* 인하대학교 정보통신대학원 부교수 (khchang@inha.ac.kr)  
논문번호 : KICS2006-02-065, 접수일자 : 2006년 2월 7일, 최종논문접수일자 : 2006년 8월 11일

## I. 서론

최근 국내외적으로 4세대 이동통신에 대한 관심이 높아지면서, 4세대 이동통신 시스템의 요구 사항을 만족시키는 시스템에 대한 연구가 활발히 진행중에 있다. 특히 직교 주파수 분할 다중화(Orthogonal Frequency Division Multiplexing : OFDM) 방식은 높은 전송 효율과 간단한 채널 등화 방식을 지원하는 이유로 하여, 4세대 이동통신 시스템에 적용하기에 적절한 방식중의 하나로서 주목받고 있다<sup>[1]</sup>.

다중 경로 페이딩 채널로부터 기인하는 주파수 선택성에 의하여 OFDM 시스템을 구성하는 부채널 중의 일부는 상당히 낮은 SNR 값을 가질 수 있으며, 이러한 부채널들로 전송되는 데이터는 높은 오류율을 보이게 되어 시스템의 성능 열화의 주요인으로 작용하게 된다. 이를 해결하기 위한 한 가지 방법은 채널 상태에 따라 서로 다른 변조 및 코딩 레벨을 적용하는 적응전송기법을 OFDM 시스템의 각 부채널에 사용하는 것이다. 적응전송기법을 OFDM 시스템에 적용하기 위해서 송신단은 사용자의 각 부채널 별 채널 상태를 알고 있어야 한다. 송신단은 FDD 시스템의 경우 각 사용자로부터 피드백을 통해서 TDD 시스템의 경우는 송신단 측에서 채널 추정에 의하여 각 사용자의 부채널별 채널 정보를 획득할 수 있다.

지금까지 적응전송기법에 대한 연구는 대부분 송신단에서 사용자의 정확한 채널 정보를 가지고 있다는 가정하에 진행되었다. 그러나 실제 상황에서는 송신단과 수신단의 전송 및 처리에 의한 지연 때문에 이동성이 있는 채널에서는 실제 채널과 적응 전송시 고려된 채널이 상당히 다를 수 있으며, 이는 전체적인 시스템의 성능 열화를 초래한다. 송신단과 수신단의 전송 및 처리에 의한 지연에 의하여 채널 정보가 outdated 되는 현상에 대처하기 위하여 채널 예측기법을 적응전송방식에 접목시켜 적응전송시 고려되는 채널이 실제 채널과 거의 유사하게 하려는 연구가 시작되고 있다<sup>[2-6]</sup>. [2]번 논문에서는 과거의 몇 개의 채널 추정 값을 근거로 현재 채널을 추정하기 위하여 선형 예측기를 이용하였다. 또한 [3]번 논문에서는 이상적인 채널 추정이라는 가정 하에 Long-range 채널 예측에 근거하여 적응전송을 수행하였다. 또한 [4,5]번의 논문들은 채널 예측기로 기존의 Wiener Filter를 사용하여 채널 예측을 수행하였다. 그리고 [6]번 논문에서는 Uncoded 시스템을 대상으로 기존의 Wiener Filter를 이용한 채널 예측

을 수행하여 변조 레벨 및 송신 전력을 최적으로 조절하는 이론적인 적응전송 방식을 제안하였다. 그러나 대부분의 채널예측기법들은 정해진 시간동안, 예를 들면 한 슬롯동안 채널의 변화가 없다는 가정에서 제안되었다. 이 경우 채널예측기법을 통하여 송수신단 피드백 및 처리 지연에 의한 채널이 outdated되는 것은 막을 수 있으나, 고속 이동 상황에서 한 슬롯 내에서 빠르게 변하는 채널에 기인하여 발생하는 Packet Error Rate 성능열화를 해결할 수 없다는 문제가 있다. 한 슬롯 내에서 빠르게 변하는 채널에 의한 성능열화 문제를 해결하기 위하여 채널예측기법을 적용한 적응전송방식에 대한 연구는 아직까지 진행된 것이 없는 실정이다. 본 논문에서는 빠른 시변채널에서 적응전송방식을 적용하기 위한 새로운 OFDM/FDD 시스템 기반 채널예측기법을 제안한다. 제안하는 채널 예측 기법은 한 슬롯 내에서 변하는 채널의 시변 특성을 고려하여 채널을 예측하고 적응 전송을 수행하는 특징을 가진다. 제안하는 방식을 적용하는 경우, 시스템의 성능 열화가 거의 없으면서 원하는 Target PER 성능을 유지할 수 있다.

본 논문의 구성은 다음과 같다. 2장에서는 일반적인채널예측기법을 적용하는 OFDM 기반 적응전송시스템의 송수신단 블록 다이어그램에 대하여 기술한다. 3장에서는 제안하는 OFDM 기반 채널예측기법에 대하여 기술하며, 4장에서는 제안하는 채널예측기법의 성능 향상을 제시하기 위한 시뮬레이션 환경 및 결과를 제시하며, 5장에서는 결론을 맺는다.

## II. 일반적인 채널예측기법을 적용하는 OFDM/FDD 시스템 기반 적응전송방식

그림 1은 채널 예측기가 수신단측에 포함되어 있는 OFDM 송수신단의 블록 다이어그램이다. 블록 다이어그램의 상단은 송신단이며, 하단은 수신단에 해당한다. 1번째 시간영역 기저대역 복소 OFDM 신호  $x_i(n)$ 는 아래의 식 (1)과 같이 표기할 수 있다.

$$x_i(n) = \sum_{k=0}^{N-1} X_i(k) e^{j2\pi n k / N} \quad n=0,1,\dots,N-1 \quad (1)$$

여기서  $N$ 은 서브 캐리어 수를 나타내며,  $X_i(k)$ 는 서브 캐리어  $k$ 에 대한  $i$ 번째 주파수영역 기저대역 복소 OFDM 신호를 나타낸다. OFDM 신호가 다중 경로 채널을 지난 후의 수신 기저대역 OFDM 신호  $y_i(n)$ 는 아래의 식 (2)와 같다.

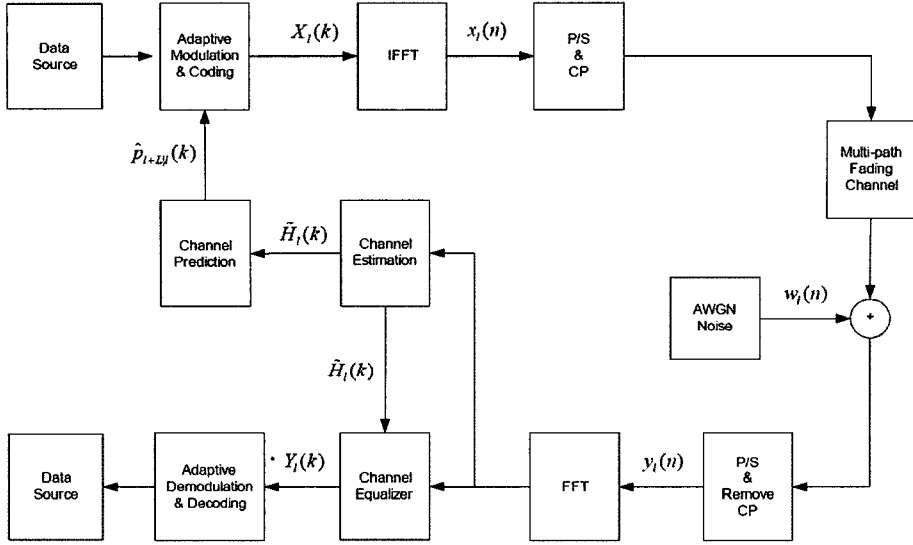


그림 1. 일반적인 채널 예측기법을 고려하는 OFDM/FDD 기반 적응전송 시스템.

$$y_l(n) = \sum_{k=0}^{N-1} H_l(k) X_l(k) e^{j2\pi knlN} + w_l(n) \quad (2)$$

$$n = 0, 1, \dots, N-1$$

여기서  $w_l(n)$  은  $l$  번째 OFDM 심볼이 겪는 AWGN 성분이다. 주파수 영역의 OFDM 심볼  $Y_l(k)$  는 식 (3)과 같이 표기할 수 있다.

$$Y_l(k) = \frac{1}{N} \sum_{n=0}^{N-1} y_l(n) e^{-j2\pi knlN} \quad k = 0, 1, \dots, N-1 \quad (3)$$

전송된 신호  $X_l(k)$  는 수신된 신호  $Y_l(k)$  를  $l$  번째 OFDM 심볼의  $k$  번째 서브 캐리어가 겪는 주파수영역 채널 값  $\hat{H}_l(k)$  로 식 (4) 처럼 채널등화하여 얻을 수 있다.

$$\hat{X}_l(k) = Y_l(k) / \hat{H}_l(k) \quad k = 0, 1, \dots, N-1 \quad (4)$$

$k$  번째 서브 캐리어의 수신 평균 SNR  $\bar{\gamma}(k)$  은 아래의 식 (5)로써 표기할 수 있다.

$$\bar{\gamma}(k) = \bar{H}(k) \frac{\bar{S}(k)}{\sigma_w^2} \quad (5)$$

여기서  $\bar{H}(k)$  는  $k$  번째 서브 캐리어에서의 평균 채널 전력을 의미하며,  $\bar{S}(k)$  은  $k$  번째 서브 캐리어 평균 송신 전력을 의미한다. 그리고  $\sigma_w^2$  는 AWGN의 평균 전력을 의미한다.  $k$  번째 서브 캐리어 송신 전력  $S(k)$  가 일정한 경우, 순시 수신 전력은 아래의 식 (6) 으로 표기할 수 있다.

$$\gamma_l(k) = \bar{\gamma}(k) \frac{r_l(k)}{\hat{H}(k)} = r_l(k) \frac{S(k)}{\sigma_w^2} \quad (6)$$

여기서  $r_l(k)$  는  $l$  번째 OFDM 심볼의  $k$  번째 서브 캐리어의 순시 채널 전력을 의미한다.

FDD 시스템에서 송신단이 수신단의 채널 상태에 따라 MCS(Modulation and Coding Status) 레벨을 변경시키려면, 수신단측에서 채널 정보를 송신단측에 피드백으로 전송해야 한다. 송신단과 수신단에서 발생하는 채널 정보 피드백 전송 지연 및 처리 지연으로 인하여 결국 수신단에서 전송한 채널 정보는 Outdated 된다. 이를 해결하기 위하여 수신단 측에서는 채널 정보 피드백 전송 지연 및 처리 지연 이후에 겪게 될 순시 채널 SNR 값을 예측하여 송신단에 전송해주어야 한다.  $(l+L)$  번째 심볼의  $k$  번째 서브 캐리어에서의 예측된 수신 SNR  $\hat{\gamma}_{l+Ll}(k)$  은 식 (7)과 같이 표현할 수 있다.

$$\hat{\gamma}_{l+Ll}(k) = \bar{\gamma}(k) \frac{\hat{p}_{l+Ll}(k)}{\hat{H}(k)} = \hat{p}_{l+Ll}(k) \frac{\bar{S}(k)}{\sigma_w^2} \quad (7)$$

여기서  $\hat{p}_{l+Ll}(k)$  는  $(l+L)$  심볼의  $k$  번째 서브 캐리어에서의 예측된 순시 채널 전력이 해당한다. 예측된 순시 채널 전력은 현재로부터  $L$  OFDM 심볼 후의  $k$  번째 서브 캐리어가 겪을 채널값을 나타내며,  $L$  을 Prediction Range 라고 한다.

순시 채널 전력을 예측하기 위해서는 순시 채널 값 자체를 예측하여야 한다. 채널 값 예측은 Wiener Filter와 같은 예측 필터를 이용하여 예측할 수 있다.

$k$ 번째 서브 캐리어에서 현재 및 과거의 유한한 관측 순시채널 값  $\hat{\mathbf{H}}_i^H(k)$ 들을 이용하여,  $L$ 번째 OFDM 심볼 후의  $k$ 번째 서브캐리어의 복소 채널 값은 아래의 식 (8) 과 같이 표현할 수 있다.

$$\hat{H}_{i+l}(k) = \hat{\mathbf{H}}_i^H(k)\mathbf{c}(k) \quad (8)$$

여기서  $\mathbf{c}(k)$ 는  $P$ 개의 예측 필터 계수를 포함하는  $(P \times 1)$  열 벡터이다. 또한  $\hat{\mathbf{H}}_i^H(k)$ 는 아래의 식 (9) 로서 표현되는 벡터이다.

$$\hat{\mathbf{H}}_i^H(k) = [\hat{H}_{i-1}(k), \hat{H}_{i-L}(k), \dots, \hat{H}_{i-L(P-1)}(k)] \quad (9)$$

여기서  $H$ 는 Hermitian transpose를 의미한다. Wiener Filter 계수  $\mathbf{c}(k)$ 는 MSE(Mean Square Sense) 측면에서 최적의 값이다. 복소 예측 필터 계수  $\mathbf{c}(k)$ 는 아래의 식 (10)-(12)를 통하여 얻을 수 있다.

$$\mathbf{c}(k) = \mathbf{R}_{\hat{\mathbf{H}}_i}^{-1}(k)\mathbf{r}_{H_i, \hat{\mathbf{H}}_i}(k) \quad (10)$$

$$\mathbf{R}_{\hat{\mathbf{H}}_i}(k) = E\{\hat{\mathbf{H}}_i(k)\hat{\mathbf{H}}_i^H(k)\} \quad (11)$$

$$\mathbf{r}_{H_i, \hat{\mathbf{H}}_i}(k) = E\{H_{i+l}(k)\hat{\mathbf{H}}_i^H(k)\} \quad (12)$$

여기서  $\mathbf{R}_{\hat{\mathbf{H}}_i}(k)$ 는 서브 캐리어  $k$ 에 대한  $(P \times P)$  자기 상관 행렬을 나타내며,  $\mathbf{r}_{H_i, \hat{\mathbf{H}}_i}(k)$ 은 서브 캐리어  $k$ 에 대한  $(P \times 1)$  상호 상관 벡터이다.  $(l+L)$  번째 심볼에서  $k$ 번째 서브 캐리어의 예측된 채널 값을 얻은 후에는 순시 예측 채널 전력을 아래의 식 (13)을 통해서 구할 수 있다<sup>[2]</sup>.

$$\hat{P}_{i+l}(k) = \mathbf{c}(k)^H \hat{\mathbf{H}}_i(k) \hat{\mathbf{H}}_i^H(k) \mathbf{c}(k) + \bar{H}(k) - \mathbf{c}(k)^H \mathbf{R}_{\hat{\mathbf{H}}_i}(k) \mathbf{c}(k) \quad (13)$$

### III. 제안하는 Two-Step 채널예측기법을 적용하는 OFDM/FDD 시스템 기반 적응전송방식

대부분의 채널예측기법들은 한 슬롯 구간동안에 채널의 변화가 없다는 가정에서 제안되었다. 그러나 이동 환경에서는 한 슬롯 구간동안 채널의 변화를 무시할 수 없다. 이를 증명하기 위하여 중심 주파수는 2.3 GHz, FFT Size는 1024이며, 시스템 Bandwidth는 10 MHz인 간단한 대상 시스템을 가정한다. 또한 OFDM 시스템이 겪는 시변 다중경로 채널은 ITU-R Veh A 30km/h<sup>[7]</sup>로 가정한다.

MCS 레벨이 변경되는 슬롯 구간의 길이는 10 OFDM

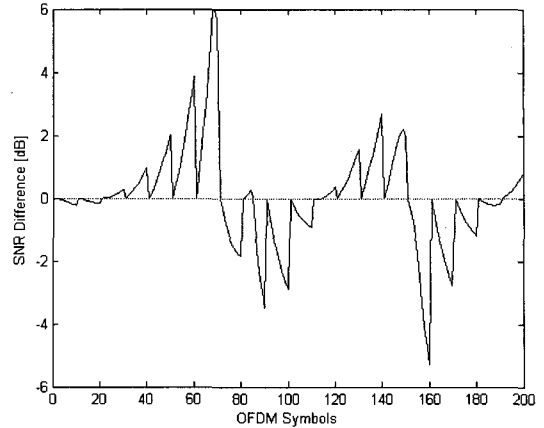


그림 2. 수신단의 한 서브 캐리어의 수신 SNR 변화 특성 (ITU-R Veh A 30km/h).

심볼이라고 가정할 때, 그림 2는 어느 한 서브 캐리어  $k$ 에 대하여 한 슬롯을 구성하는 첫 번째 OFDM 심볼에서의 슬롯을 구성하는 나머지 OFDM 심볼에서의 SNR 값 차이를 나타내는, 다시 말해서 한 서브 캐리어가 한 슬롯 구간 동안에 변하는 SNR 값의 추이를 나타낸 그림에 해당한다. 식 (14)와 같이 표기할 수 있는 값을 보여주는 그림이다. 여기서  $s$ 는 슬롯 인덱스이며,  $l$ 은 한 슬롯 내에서의 OFDM 심볼 인덱스를 나타낸다.

$$(r_{sL}(k) - r_{sL+l}(k)), s \geq 0, l = 0, 1, \dots, L-1 \quad (14)$$

그림 2에서 볼 수 있듯이, 한 슬롯 내에서도 SNR의 변화가 상당히 클 수 있다는 것을 알 수 있다. 또한, 슬롯 구간의 길이가 적당할 경우, 한 슬롯 구간에서 시변 채널의 SNR특성은 단조 증가 혹은 단조 감소의 형태임을 알 수 있다.

특정 서브 캐리어의 MCS 레벨은 슬롯의 첫 번째 OFDM 심볼의 해당 서브 캐리어의 SNR 값으로 정해지기 때문에, 한 슬롯 내의 급격한 SNR 값의 변화는 AMC를 적용하는 OFDM/FDD 시스템의 PER 성능을 열화시키는 원인이 된다. 만약 한 슬롯 구간 내에서 서브 캐리어의 SNR 값이 단조 감소하는 경우를 주목할 필요가 있는데, 이 경우에는 한 서브 캐리어에 적용되어야 할 MCS 레벨이 Overestimated 되기 때문에, PER 성능 열화의 주요인이 된다. 이러한 요소 때문에 기존의 채널예측기법을 적용하더라도 Target PER(예를 들면 1%)를 만족시킬 수 없는 것이다.

본 논문에서는 시변 채널 환경에 대처할 수 있는 새로운 채널예측기법을 제안한다. 제안하는 채널 예

측기법의 기본 아이디어는 한 서브 캐리어가 한 슬롯동안 유지되는 MCS 레벨을 결정할 때, 2번의 채널예측에 의한 SNR 예측을 이용하는 것이다. 대부분의 채널예측기법은 송수신단 간의 전송 및 처리 지연만을 보상하기 위하여 한 번만 채널 예측을 수행한다. 한 슬롯 내에서 변하는 급속한 채널 변화를 대처하기 위하여 제안하는 채널예측기법은 한 슬롯 내에서 채널의 크기가 단조 증가하는지, 단조 감소하는지를 판단하기 위하여 한 번 더 채널예측을 수행하게 된다.

제안하는 Two-Step 채널예측기법을 수학적으로 표현하면 다음과 같다. 기존의 채널예측기법과 동일하게, 제안된 채널 예측기법은 송수신단의 전송 및 처리 지연을 보상하기 위하여 식 (8)-(12)를 적용하여  $(I+L)$  OFDM 심볼에서  $k$ 번째 서브 캐리어의 채널  $\hat{H}_{i+Ll}(k)$  을 예측한다. 또한 식 (13) 을 이용하여  $(I+L)$  OFDM 심볼에서  $k$ 번째 서브 캐리어의 순시 채널 전력  $\hat{p}_{i+Ll}(k)$  을 얻을 수 있다. 제안하는 방식은 그 다음 두 번째 단계에서, 한 슬롯 구간동안의 채널변화특성을 고려하기 위하여, 처음 예측한 채널 값  $\hat{H}_{i+Ll}(k)$  과 기존 관측 채널 값  $\hat{H}_i(k), \hat{H}_{i-L}(k), \dots, \hat{H}_{i-L(P-2)}(k)$  을 토대로  $2L$ 번째 OFDM 심볼 앞에서 발생할 채널  $\hat{H}_{i+2Ll}(k)$  을 예측하게 되며, 이를 수식으로 표현하면 아래의 식 (15)-(19)를 통하여 얻을 수 있다.

$$\hat{H}_{i+2Ll}(k) = \check{\mathbf{H}}_i^H(k) \check{\mathbf{c}}(k) \quad (15)$$

$$\check{\mathbf{H}}_i^H(k) = [\hat{H}_{i+Ll}(k), \hat{H}_i(k), \hat{H}_{i-L}(k), \dots, \hat{H}_{i-L(P-2)}(k)] \quad (16)$$

$$\check{\mathbf{c}}(k) = \mathbf{R}_{\check{\mathbf{H}}_i}^{-1}(k) \mathbf{r}_{H_{i+2Ll}, \check{\mathbf{H}}_i}(k) \quad (17)$$

$$\mathbf{R}_{\check{\mathbf{H}}_i}(k) = E\{\check{\mathbf{H}}_i(k) \check{\mathbf{H}}_i^H(k)\} \quad (18)$$

$$\mathbf{r}_{H_{i+2Ll}, \check{\mathbf{H}}_i}(k) = E\{H_{i+2Ll}(k) \check{\mathbf{H}}_i(k)\} \quad (19)$$

또한  $\hat{p}_{i+2Ll}(k)$  은 위의 식 (15)-(19)를 토대로 아래의 식 (20)과 같이 구할 수 있다.

$$\hat{p}_{i+2Ll}(k) = \check{\mathbf{c}}(k)^H \check{\mathbf{H}}_i(k) \check{\mathbf{H}}_i(k) \check{\mathbf{c}}(k) + \bar{H}(k) - \check{\mathbf{c}}(k)^H \mathbf{R}_{\check{\mathbf{H}}_i}(k) \check{\mathbf{c}}(k) \quad (20)$$

2개의 예측된 SNR 값  $\hat{p}_{i+Ll}(k)$  과  $\hat{p}_{i+2Ll}(k)$  을 토대로 채널 정보는 다음의 식 (21)과 같이 결정한다.

$$CSI_{i+L}(k) = \begin{cases} \hat{p}_{i+Ll}(k), & \text{when } \hat{p}_{i+Ll}(k) \leq \hat{p}_{i+2Ll}(k) \\ \hat{p}_{i+2Ll}(k), & \text{when } \hat{p}_{i+Ll}(k) > \hat{p}_{i+2Ll}(k) \end{cases} \quad (21)$$

만약  $L$ 번째 OFDM 심볼 앞에서 발생할 채널 SNR 값이  $2L$ 번째 OFDM 심볼 앞에서 발생할 채널

SNR 값보다 크다면, 이동국은 한 슬롯구간동안에 채널의 특성은 단조감소하고 있다고 판단하여  $2L$ 번째 OFDM 심볼 앞에서 발생할 예측 채널 SNR 값  $\hat{p}_{i+2Ll}(k)$  을  $(I+L)$  번째의  $k$ 번째 서브 캐리어의 CSI 정보로 전송하며, 반대의 경우에는  $L$ 번째 OFDM 심볼 앞에서 발생할 예측 채널 SNR 값  $\hat{p}_{i+Ll}(k)$  을  $(I+L)$  번째의  $k$ 번째 서브 캐리어의 CSI 정보로 전송하여, 채널이 Overestimated 되는 것을 막는다.

일반적으로 여러개의 연속된 서브 캐리어로 구성되는 서브밴드가 할당 단위로서 이동국들에게 할당되기 때문에, 이 경우에는 제안하는 Two-Step 채널예측기법이 밴드 단위로 수행되어야 한다.

#### IV. 시뮬레이션 환경 및 성능 분석

표 1은 제안하는 채널예측기법의 성능검증을 위하여 사용된 기본적인 OFDM 시스템 파라미터이다. 이동국이 기지국에 채널 정보를 보내야 하는 슬롯 주기는 10 OFDM Symbols이며, Prediction Range 역시 10 OFDM Symbols에 해당한다. 송신단과 수신단간의 피드백 및 처리로 인하여 발생하는 지연시간은 10 OFDM Symbols로 가정한다. Wiener Filter의 Order는 9이며, 이외의 다른 파라미터는 802.16d/e 표준을 반영하는 FFT가 1024인 OFDM/FDD 시스템에 해당한다. 표 2는 9개의 MCS(Modulation and Coding Status)에 대하여 Target PER 1%을 만족시키는 SNR 값을 나타내고 있다. 제안하는 채널예측기법의 성능향상을 제시하기 위하여 3가지 Scheme를 고려한다.

표 1. 기본 OFDM 시스템 파라미터.

Item	OFDM System Parameters
Multiplexing / Duplexing	OFDM/FDD
Carrier Frequency	2.3 GHz
Bandwidth (Nominal Channel BW)	8.75 MHz
Sampling Frequency	10 MHz
FFT Size	1024
Used Subcarrier	864
Data Subcarrier	768
Pilot Subcarrier	96
Cyclic Prefix	128
Effective Symbol Time	102.4 us
OFDM Symbol Time	115.2 us
Slot Duration	1.152 ms (10 OFDM Symbols)
Prediction Range	10 OFDM Symbols
The order of Wiener Filter	9
Wireless Channel	ITU-R Veh A 30km/h

표 2. Target PER 1%를 만족시키는 MCS 별 SNR 값

Modulation	Coding	SNR(dB)
QPSK	1/12	1.1
QPSK	1/6	5.5
QPSK	1/3	8.4
QPSK	1/2	9.1
QPSK	2/3	13.2
16QAM	1/2	15.8
16QAM	2/3	19.0
64QAM	2/3	25.7
64QAM	5/6	33.5

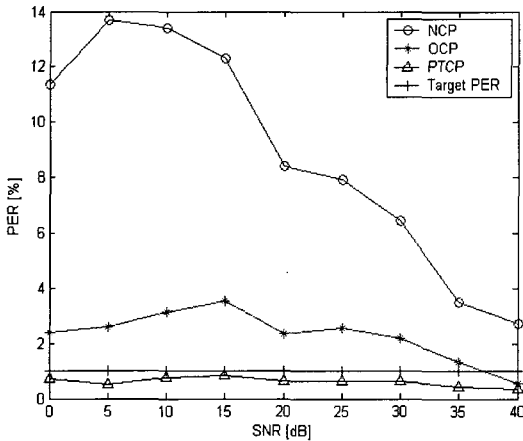


그림 3. 3가지 Scheme을 적용한 경우의 PER 성능

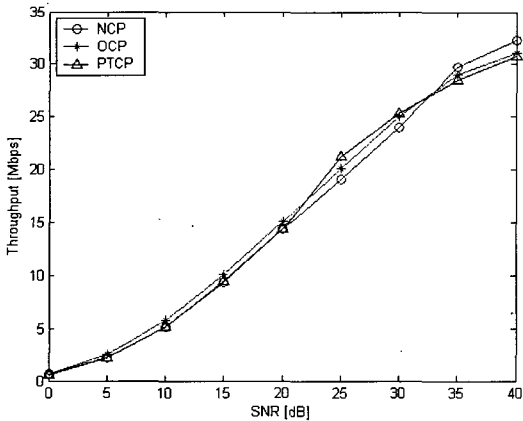


그림 4. 3가지 Scheme을 적용한 경우의 시스템 Throughput 성능

- NCP(No Channel Prediction) : 송수신단 간에 발생하는 피드백 및 처리에 의한 지연을 고려하기 위하여 채널예측기법을 적용하지 않는 경우
- OCP(One-step Channel Prediction) : 송수신단 간에 발생하는 피드백 및 처리에 의한 지연을 고려하기 위하여 채널예측기법을 한번 적용하는 경우

- PTCP(Proposed Two-step Channel Prediction) : 송수신단 간에 발생하는 피드백 및 처리에 의한 지연을 고려하기 위하여 채널예측 기법을 한번 적용하고 또한 슬롯구간 내에 변하는 채널 특성을 보상하기 위하여 다시 한 번 채널예측기법을 적용하는 경우

그림 3은 3가지 Scheme을 적용한 OFDM/FDD 기반 적응전송시스템의 PER 성능을 나타내는 그림이다. 그림 3에서 볼 수 있는 것처럼, NCP 및 OCP 방식만으로는 Target PER 1%를 유지할 수 없다. OCP 방식은 NCP 방식에 비하여 Feedback 및 처리 지연을 고려하기 위하여 한번의 채널예측을 적용하였기 때문에, PER 성능이 우수함을 알 수 있다. 또한 PTCP 방식은 OCP 방식에 비하여 슬롯 내에서 변하는 채널특성을 고려하여 한 번 더 채널을 예측하기 때문에 PER 성능이 우수함을 알 수 있다. 그림 4는 3가지 Scheme을 적용한 경우의 시스템 Throughput 성능을 나타낸 그림이다. 시스템 Throughput 성능 면에서는 3가지 방식이 모두 유사함을 알 수 있다. 이는 ITU-R Veh A 30km/h에서 제안하는 PTCP 방식을 적용하는 OFDM/FDD 기반 적응전송시스템의 경우, 시스템 Throughput 성능의 손실 없이 원하는 Target PER 1%의 QoS를 유지할 수 있음을 의미한다.

## V. 결론

본 논문에서는 송, 수신단간의 피드백 및 처리 지연 시간 이외에 한 슬롯 내에서 변하는 채널의 시변 특성을 고려하여 채널을 예측하고 적응전송을 수행하는 OFDM/FDD 시스템에 대하여 제안하였다. 제안하는 채널예측기법은 피드백 및 처리 지연 시간을 보상하기 위하여  $L$  OFDM 심볼을 예측하였다. 또한 슬롯 내에서 변하는 채널의 특성을 고려하기 위하여 먼저 예측된 채널 값과 몇 개의 측정된 채널 값을 이용하여  $2L$  OFDM 심볼을 예측하였다. 시뮬레이션 결과에 의하면 ITU-R Veh A 30km/h에서 제안하는 PCP 방식을 적용하는 OFDM/FDD 기반 적응전송시스템의 경우, 시스템 Throughput 성능의 손실 없이 원하는 Target PER 1%의 QoS를 유지할 수 있음을 알 수 있다.

본 논문에서 제안하는 Two-step 채널예측기법을 포함하는 기존의 채널예측방식을 적용하는 적응전송 방식은 30km/h이상의 이동성을 가지는 환경에서 원

하는 QoS나 Outage Probability를 만족시킬 수 없는 단점이 있다. 따라서 30km/h 이상의 고속 이동 환경에서는 적응전송방식을 사용하기 보다는 Diversity 모드로 동작하도록 제안하고 있지만, 보다 높은 시스템 Throughput 을 얻으면서도 원하는 QoS를 만족시킬 수 있는 적응전송방식을 위한 채널예측 및 추정 방법에 대한 추가연구가 필요한 실정이다.

참 고 문 헌

[1] J. Chuang and N. Sollenberger, "Beyond 3G: wideband wireless data access based on OFDM and dynamic packet assignment," *IEEE Commun. Mag.*, Vol.38, pp.7887, July, 2000.

[2] V. K. N. Lau and M. D. MacLeod, "Variable rate adaptive trellis coded QAM for high bandwidth efficiency applications in Rayleigh fading channels," in *Proc. IEEE Veh. Tech. Conf.*, May 1998, Vol.1, pp.348-352.

[3] T. S. Yang and A. Duel-Hallen, "Adaptive modulation using outdated samples of another fading channel," in *Proc. IEEE Wireless Communications and Network Conf.*, March 2002, pp.477-481.

[4] T. Ekman, M. Sternad, and A. Ahlén, "Unbiased power prediction on broadband channel," in *Proc. IEEE Veh. Tech. Conf.*, Sept. 2002, Vol. 1, pp.280-284.

[5] T. Ekman, *Prediction of mobile radio channels, modeling and design*, Ph. D thesis, Uppsala University, Uppsala, Sweden. Online: <http://www.signal.uu.se/Publications/abstracts/a023.html>, Oct. 2002.

[6] S. Flahati, A. Svensson, T. Ekman and M. Sternad, "Adaptive modulation systems for pre-

dicted wireless channels," *IEEE Trans. Comm.*, Vol.52, pp.307-316, Feb. 2004.

[7] Recommendation ITU-R M.1225, *Guidelines for Evaluation of Radio Transmission Technologies for IMT-2000*, 1997.

허 주 (Joo Heo)

정회원



2002년 2월 인하대학교 전자 공  
학과(공학사)  
2004년 2월 인하대학교 전자 공  
학과(공학석사)  
2004년 3월~현재 인하대학교  
정보통신대학원 박사과정  
<관심분야> 4세대 이동통신 무  
선전송방식, Smart Antenna and MIMO, Radio  
Resource Management, Cross-layer Design

장 경 희 (KyungHi Chang)

종신회원



1985년 2월 : 연세대학교 전자공  
학과(공학사)  
1987년 2월 연세대학교 전자 공  
학과(공학석사)  
1992년 8월 Texas A & M Univ.,  
EE Dept.(Ph.D.)  
1989년~1990년 삼성종합기술

원 주임연구원

1992년~2003년 한국전자통신연구원, 이동통신연구소  
무선전송방식연구팀장(책임연구원)  
2003년~현재 인하대학교 정보통신대학원 부교수  
<관심분야> 4세대 이동통신 및 3GPP LTE 무선 전송  
방식, WMAN 및 DMB 시스템 무선전송기술,  
Cognitive Radio, Cross-layer Design, Cooperative  
Relaying System