

# 3차원 측량에 의한 노후 터널의 건축한계 확보 해석 Security Interpretation of the Restriction Boundary of Building for Antiquated Tunnel using 3 Dimensional Surveying

배상호<sup>1)</sup> · 이형석<sup>2)</sup>

Bae, Sang Ho · Lee, Hyung Seok

## Abstract

For the electrification of the existing railways, the security of the restriction boundary of building with mechanistic stability research on the antiquated tunnel must be accomplished essentially. If the tunnel don't secure its restriction boundary of building, the reconstruction based on improvement of tunnel alignment are generated and its surveying data are required. The precise surveying was conducted with the same coordinate system for three tunnels of Youngdong trainline, and the restriction boundary of building of the straight and curve section were analyzed effectively by acquiring the data of profile and cross section, profile rail-height, rail-grade, cross tunnel height, and restriction boundary of building. This study is presented for valuation data of the stability of the electrification design to construct and analyze restriction boundary of building, which compared with the drawing and its existing design using profile and cross section. After this, it is interoperable to increase the development of real-time monitoring system on the tunnel structures.

Keywords : Restriction boundary of building, Profile and cross section, Electrification of railway

## 초 록

기존 철도의 전철화 사업 수행을 위해서는 노후 터널의 역학적 안정성 조사와 함께 건축한계의 확보가 필수적으로 이루어져야 한다. 건축한계가 확보되지 않으면 터널의 선형 개선을 토대로한 재시공이 발생하므로 측량 자료가 요구된다. 본 연구에서는 영동선 구간의 3개 터널에 대하여 동일좌표체계의 정밀 측량을 실시하고 종횡단면도, 종단레일고, 레일경사, 횡단터널높이, 건축한계높이 등의 자료를 취득하여 직선 및 곡선 터널구간의 건축한계를 효율적으로 분석하였다. 종횡단 측량성과를 이용한 도면과 기존 설계값과 비교하여 건축한계를 분석하고 시공성을 파악할 수 있도록 전철화 설계의 안정성에 대한 평가자료로 제시할 수 있었으며, 향후에는 터널구조물의 실시간 모니터링 시스템 개발에 이의 운용성을 증대시키고자 한다.

핵심어 : 건축한계, 종·횡단측량, 철도의 전철화

## 1. 서 론

최근 다른 토목 구조물과 마찬가지로 터널도 점점 노후화 되어가고 있어 터널의 내구성과 안정성을 확보하기 위한 효율적인 유지관리시스템에 대한 연구가 지속적으로 진행되고 있다.

지난 1978년 준공된 서울 남산 3호 터널의 경우 피복 두께 부족 등의 영향으로 균열이 발생하여 시설안전기술

공단이 터널 상태 등급을 C등급으로 판정, 약간의 보강만을 지시하여 지속적인 관찰과 보수 대책이 이루어졌으며, 서울 지하철 5호선의 경우 차량한계 및 건축한계 규정을 사용하여 터널의 최적 단면을 결정하여 구조적인 안정성을 확보하였다(김경호, 1996).

이와 같이 터널의 상태 평가 및 안전성 평가에 대한 연구가 꾸준히 진행되어 왔으며, 체계화되어 터널구조물에 대한 안전 점검 및 진단 결과를 통하여 터널에 대한 안전

1) 정희원 · 대림대학 토목환경과 조교수(E-mail:shbae@daelim.ac.kr)

2) 연결저자 · 정희원 · 한중대학교 토목환경공학과 조교수(E-mail:hslee@hanzhong.ac.kr)

등급이 구분되어 이 등급에 따라 보수 보강 여부가 결정되고 실시되고 있다(백기현 외 3인, 2002).

터널의 안정성 평가시 외관 조사를 실시한 결과 터널의 내공 단면이 불규칙한 경우나 변형으로 인해 건축한계의 확보 등이 의심나는 곳에 대하여는 정확한 단면 상태 및 시공 상태의 파악을 위하여 터널의 종·횡단측량 또는 선형측량을 실시한다. 또한 준공도상의 단면과 측정된 현상태의 차이를 분석하고 건축한계선과 비교하여 보수·보강 대책 수립시와 유지·관리업무 수행에 활용할 수 있도록 해야 한다(한국시설안전기술공단, 2003).

최근 열차의 고속화전철화, 철도차량 및 전기시설의 현대화 추세에 따라 영동선 동해~강릉간 기존선을 전철화 사업으로 시행함에 있어 자체 안전점검만으로는 안전성 평가가 어려워 노후 터널에 대하여 평상시의 유지관리로는 예상치 못한 문제점을 조기 발견하여 효율적인 대처방안이 계획되고 있다.

따라서 전철화 사업에 따른 문제점 해소와 공리의 효율성을 높이기 위해서 터널의 구조적 안전성 및 내구성을 정밀 안전진단으로 평가, 분석하여야 한다. 또한 합리적인 보수보강 공법을 수립하고, 통과높이 및 건축한계 부족에 대한 종횡단측량 및 지반 조사로 통과 높이 및 건축한계의 확보 방안을 마련하여야 한다. 이러한 작업을 계획하고 설계할 시에는 경제성뿐만 아니라 기술적, 환경적인 요인 등도 함께 평가되어야 한다.

이와 같이 기존선을 전철화하는 과정에서 터널에 전차선로 설치에 필요한 내공 단면의 부족으로 기존 터널의 건축한계를 확보해야 하는 구간을 파악하여야 하며 효율적으로 단시간내에 자료를 획득하는 방법이 필요하다.

또한 전철화에 따른 건축한계 확보를 위하여 3차원 측량, 도상두께조사 등을 실시함으로써 건축한계의 만족 여부를 파악하여 보수 조치를 취한 후 지속적인 유지관리를 수행하여야 한다.

본 연구는 노후 터널 구조물의 건축한계 확보에 대한 유무를 파악하기 위해 주어진 짧은 측량시간내에 3차원 측정의 종·횡단측량을 실시하여 터널의 기하학적 모형을 생성 및 분석함으로써 기술적 검토를 통해 터널 건축한계의 확보 여부를 판단하고 전철화 설계에 안정성 평가와 터널 유지관리에의 적용상의 문제점을 제시하고자 한다.

## 2. 건축한계

### 2.1 개요

차량이 선로를 안전하게通行할 수 있도록 궤도상에 일정한 공간을 유지시키기 위하여 설정한 한계를 건축한계(建築限界)라 한다. 철도건설규칙에서 각종 건조물은 이 한계내에 만들지 못하도록 제한하고 있다. 곡선 구간의 건축한계는 직선 구간의 건축한계에  $W=50,000/R$ (R:선로의 곡선반경(m), W:선로 중심에서 좌우측으로의 확대량(mm))에 의하여 산출된 양과 캔트에 의한 차량 경사량 및 슬랙량을 더하여 확대하여야 한다. 다만, 가공전차선 및 그 현수 장치를 제외한 상부에 대한 건축한계는 이에 의하지 아니한다(철도청, 2000).

그림 1과 같이 국유철도 건설규칙에서는 직선 구간의 건축한계를 레일 상단으로부터 폭 4.2m, 높이 5.15m를 기본 한계로 정하고 있다.

### 2.2 건축한계 확보 방안

일반적으로 터널의 건축한계를 확보하는 방법으로는

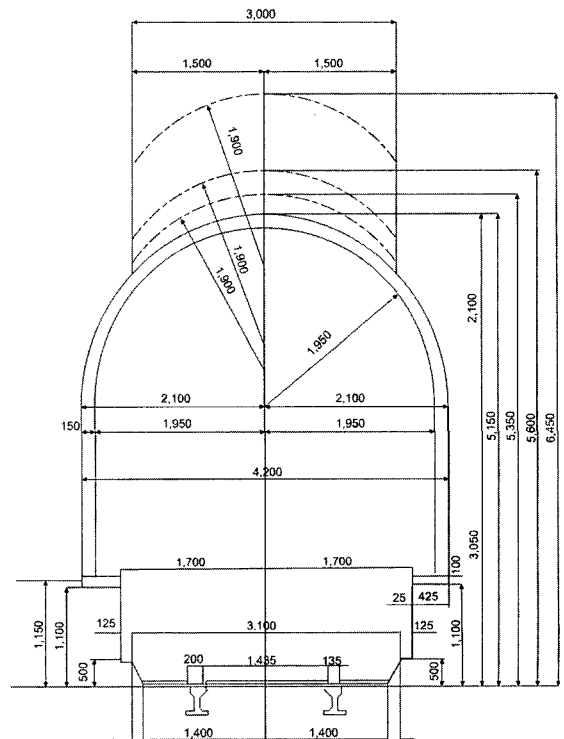


그림 1. 직선 구간의 건축한계

터널 자체를 철거하는 방법, 새로운 전차선 시스템을 도입하여 건축한계를 조정하는 방법, 궤도시스템을 변경 조정하여 확보하는 방법, 라이닝 개량 그리고 터널의 하부를 추가 굴착하는 방법 등으로 대별할 수 있다(이희업, 2002).

건축한계 기준은 국유철도 건설규칙의 규정을 사용하였으며, 전철화에 따른 문제점을 해소하고 시설물의 효율을 증진시켜 열차 안전운행을 확보하기 위하여 기존 운행 중인 철도임을 감안하여 시공성, 안전성, 경제성을 고려하여 건축한계 확보 방안을 검토한다.

### 3. 노후 터널의 측정

#### 3.1 시설물 개요

터널의 형상, 길이 및 제원이 서로 다양하고, 터널의 직선 및 곡선에 따른 종단점 및 횡단점에 따른 연결 방법이 필요하여 그에 따른 측량성과 도출 및 방법을 적용하고자 3개의 터널을 선정하였다.

위치도(그림 2)에서 보듯이 본 조사 지역은 노암터널, 사동터널, 안인터널의 3개소로 동쪽으로는 동해 바다에 접해있고 그 서쪽으로는 야산과 구릉지대로 구성되어 있으며, 각 터널별 상세한 제원 및 전경은 표 1과 그림 3, 4 및 5와 같다.

노암터널의 부근에는 낮은 구릉지대로 구성되어 있으

며, 사동터널과 안인터널 지역의 서측으로는 야산이 분포하고 있다. 전체적으로는 노년기의 지형에 해당되며 수계의 방향은 북동 방향으로 흘러 이러한 하천들은 동해 바다로 유입되고 있다.

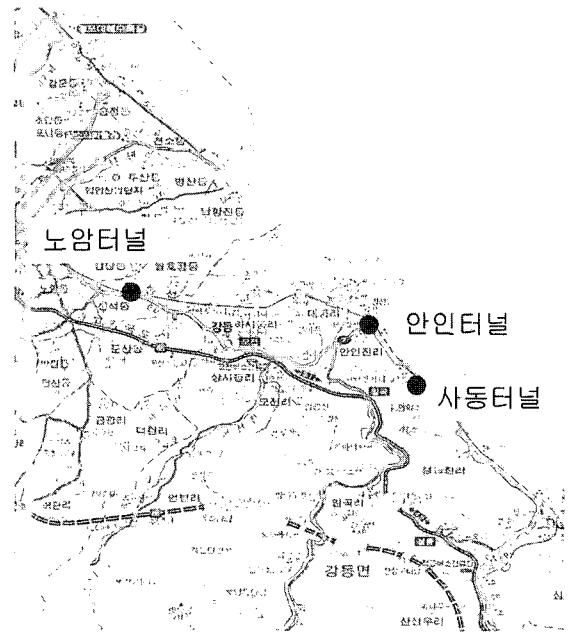


그림 2. 터널 위치도

표 1. 대상 시설물의 제원

| 터널명  | 노암터널                | 사동터널                    | 안인터널                    |              |
|------|---------------------|-------------------------|-------------------------|--------------|
| 고유번호 | 24153-065-1         | 24153-062-1             | 24153-063-1             |              |
| 준공년도 | 1960년               | 1960년                   | 1960년                   |              |
| 선별   | 영동선                 | 영동선                     | 영동선                     |              |
| 연장   | L=106m              | L=319m                  | L=92m                   |              |
| 소재지  | 강원도 강릉시 노암동 (시, 종점) | 강원도 강릉시 강동면 안인진리(시, 종점) | 강원도 강릉시 강동면 안인진리(시, 종점) |              |
| 역구간  | 안인~강릉               | 정동진~안인                  | 정동진~안인                  |              |
| 선로   | 단복선                 | 단선                      | 단선                      |              |
|      | 구배                  | 12/1000 하경사             | 3/1000                  | 4/1000       |
|      | 직곡선                 | 곡선(R=500)               | 곡선                      | 직선           |
|      | 레일중별                | 50kgN/m, 25m            | 50kgN/m, 25m            | 50kgN/m, 25m |
| 종별   | 4중                  | 4중                      | 4중                      |              |
| 형식   | 말굽형                 | 말굽형                     | 말굽형                     |              |
| 선로등급 | 3급선                 | 3급선                     | 3급선                     |              |
| 설계도서 | 복원도면                | 복원도면                    | 복원도면                    |              |



(a) 시점부

(b) 종점부

그림 3. 노암터널 전경



(a) 시점부

(b) 종점부

그림 4. 시동터널 전경



(a) 시점부

(b) 종점부

그림 5. 안인터널 전경

## 3.2 선로 중·횡단측량

### 3.2.1 개요

본 구조물의 제원을 규칙적으로 확인하기 위하여 터널 라인의 경사와 횡단면의 내공을 20m 간격으로 측량하였다. 소기의 성과를 빠른 시간 내에 획득하기 위하여 종단 측량과 횡단측량의 그룹을 구성하여 일정한 차량제한시간(오전 0시~오전 4시)내에 측량을 실시하였다.

### 3.2.2 3차원 좌표 연계점 설정

종단측량 성과와 횡단측량 성과를 그림 6과 같이 3차원 동일 좌표체계로 구현함을 원칙으로 하며, 이를 위해 좌표 연계점을 설정한다. 기계의 이기시에도 이러한 좌표 연계점을 두어 사용하였다. 좌표 연계점은 회전 타겟과 시트 타겟을 레일 위에 부착하여 사용하였다.

### 3.2.3 횡단측량

무타겟 레이저 측정기기를 사용하여 시점 레일의 중간점

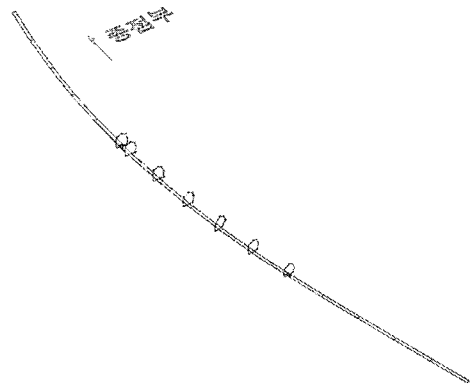


그림 6. 종단 및 횡단측량 성과(노암터널)

과 종점 레일의 중간점을 N(X축)으로 설정하여 20m마다 터널 횡단면(Y방향)의 각각의 형상에 대한 측정값들을 PDA에 자동으로 저장하였고, 특히 단면 변화 구간 및 육안 조사 단면의 이상 부위는 보다 정확한 측량을 요하였다. 20m 간격의 측점에서 종단에 대해 직각으로 횡단면을 이루어 대상점이 선정되었고, 횡단점의 간격은 15점에서 20점 정도까지 관측하였다. 대상점에는 레이저 점(point)이 위치하므로 관측자의 판단을 도모하여 수행하였고 노트북을 연계시켜 수행하므로 현장에서 직접적으로 현황을 파악할 수 있었다.

### 3.2.4 종단측량

터널 내부의 거리표식을 사용하여 레일의 3차원 좌표 성과를 획득하였다. 그리고 터널 입구 200m 구간과 출구 200m 구간은 줄자를 이용하여 각 체인(20m)의 위치를 미리 결정하고 측량을 수행하였다.

한 기계점에서 전·후 방향으로 15체인(300m) 정도를 측정하였다. 사용한 기기는 토탈스테이션이며 1소자 프리즘을 사용하였다. 모든 측정점에 동일한 프리즘을 사용하여 프리즘고를 고려하지 않고 좌표 연계를 이룰 수 있도록 하였다.

중·횡단 측량의 좌표성과는 내부 메모리 상에 .raw파일로 저장되며 관련 프로그램을 사용하여 .txt, .dxf파일 등으로 변환하였다.

## 4. 건축한계 및 도상두께 분석

### 4.1 노암터널

노암터널의 측량 결과를 표 2와 같이 산출하여 건축한계높이 5.275m와 비교한 결과, 터널 기점 0m부터 106m 지점까지 터널 높이는 건축한계 높이에 만족할만한 형태

를 유지하고 있었다. 건축한계 및 도상 두께에 대한 중·횡단면도는 그림 7과 8에 도시하였다.

표 2. 노암터널 측량 결과

| 측 점        | 중단 레일고 (m) | 레일 경사 (%) | 횡단 터널 높이 (m) | 건축 한계 높이 (m) | 차이 값 (mm) | 판정  |
|------------|------------|-----------|--------------|--------------|-----------|-----|
| STA -98m지점 | 54.806     |           |              |              |           |     |
| STA -80m지점 | 54.964     |           |              |              |           |     |
| STA -60m지점 | 55.113     | 상향 4.56   |              |              |           |     |
| STA -40m지점 | 55.217     |           |              |              |           |     |
| STA -20m지점 | 55.255     |           |              |              |           |     |
| STA 0m지점   | 55.253     |           |              | 5.380        | 5.275     | 105 |
| STA 20m지점  | 55.215     |           | 5.430        | "            | 155       | 만족  |
| STA 40m지점  | 55.113     |           | 5.530        | "            | 255       | 만족  |
| STA 60m지점  | 55.070     | 하향 4.19   | 5.540        | "            | 265       | 만족  |
| STA 80m지점  | 54.982     |           | 5.520        | "            | 245       | 만족  |
| STA 100m지점 | 54.851     |           | 5.490        | "            | 215       | 만족  |
| STA 106m지점 | 54.806     |           | 5.510        | "            | 235       | 만족  |
| STA +20m지점 | 54.658     |           |              |              |           |     |
| STA +40m지점 | 54.473     |           |              |              |           |     |
| STA +60m지점 | 54.268     | 하향 9.81   |              |              |           |     |
| STA +80m지점 | 54.059     |           |              |              |           |     |
| STA +96m지점 | 53.860     |           |              |              |           |     |

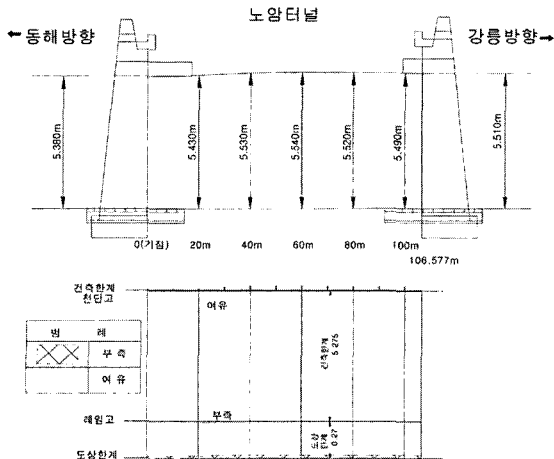


그림 7. 노암터널의 건축한계 및 도상두께

## 4.2 사동터널

### 4.2.1 측량 결과

사동터널의 측량 결과를 국유철도건설규칙의 건축한계 높이 5.350m와 비교한 결과 표 3과 같으며, Sta. 20m 기

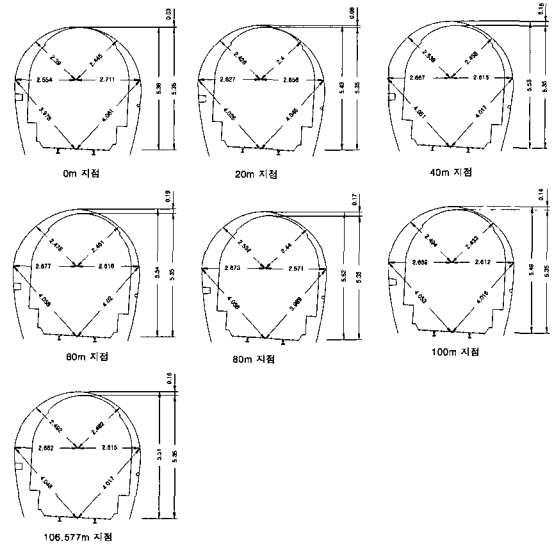


그림 8. 노암터널의 횡단면도

표 3. 사동터널 측량 결과

| 측 점        | 중단 레일고 (m) | 레일 경사 (%) | 횡단 터널 높이 (m) | 건축 한계 높이 (m) | 차이 값 (mm) | 판정 |  |
|------------|------------|-----------|--------------|--------------|-----------|----|--|
| STA-100m지점 | 55.541     |           |              |              |           |    |  |
| STA -80m지점 | 55.507     | 하향 1.22   |              |              |           |    |  |
| STA -60m지점 | 55.482     |           |              |              |           |    |  |
| STA -40m지점 | 55.454     |           |              |              |           |    |  |
| STA -20m지점 | 55.444     |           | 상향 2.55      |              |           |    |  |
| STA 0m지점   | 55.495     |           | 5.380        | 5.350        | 30        | 만족 |  |
| STA 20m지점  | 55.526     |           | 5.165        | "            | -185      | 부족 |  |
| STA 40m지점  | 55.557     |           | 5.230        | "            | -120      | 부족 |  |
| STA 60m지점  | 55.610     |           | 5.045        | "            | -305      | 부족 |  |
| STA 80m지점  | 55.675     |           | 5.220        | "            | -130      | 부족 |  |
| STA 100m지점 | 55.738     |           | 5.225        | "            | -125      | 부족 |  |
| STA 120m지점 | 55.794     |           | 5.040        | "            | -310      | 부족 |  |
| STA 140m지점 | 55.841     | 상향 2.59   | 5.085        | "            | -265      | 부족 |  |
| STA 160m지점 | 55.872     |           | 4.930        | "            | -420      | 부족 |  |
| STA 180m지점 | 55.942     |           | 5.290        | "            | -60       | 부족 |  |
| STA 200m지점 | 56.011     |           | 5.050        | "            | -300      | 부족 |  |
| STA 220m지점 | 56.060     |           | 5.100        | "            | -250      | 부족 |  |
| STA 240m지점 | 56.108     |           | 5.050        | "            | -300      | 부족 |  |
| STA 260m지점 | 56.169     |           | 5.135        | "            | -215      | 부족 |  |
| STA 280m지점 | 56.228     |           | 5.160        | "            | -190      | 부족 |  |
| STA 300m지점 | 56.278     | 5.220     | "            | -130         | 부족        |    |  |
| STA 320m지점 | 56.324     | 5.140     | "            | -210         | 부족        |    |  |
| STA +20m지점 | 56.369     | 상향 1.88   |              |              |           |    |  |
| STA +40m지점 | 56.403     |           |              |              |           |    |  |
| STA +60m지점 | 56.435     |           |              |              |           |    |  |
| STA +80m지점 | 56.474     |           |              |              |           |    |  |
| STA+100m지점 | 56.512     |           |              |              |           |    |  |

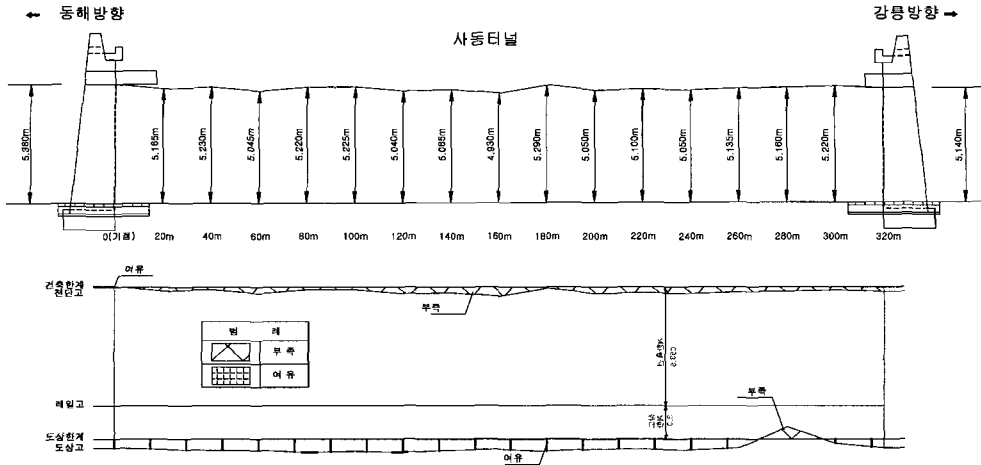


그림 9. 사동터널의 건축한계 및 도상두께

점부터 터널 종점부까지 횡단면의 터널 높이들이 부족하게 나왔다.

건축한계 및 도상두께에 대한 중·횡단면도는 그림 9와 10에 도시하였다.

#### 4.2.2 사동터널의 건축한계 확보 방안

##### (1) 건축한계 높이 5,350m 이상일 때

사동터널의 내공 건축한계를 확보하기 위하여 측량 결과를 통하여 터널의 높이를 측정한 결과와 도상 두께를 표 4와 그림 10에 같이 나타내어 비교 검토하였다.

검토 결과 최대 420mm 부족한 것으로 나타났으며, 표 5와 같이 건축한계를 확보하기 위하여 STA.266m~284m 지점의 강판으로 된 중심 하수를 완전히 제거하고, 기존의 라이닝 보강(200mm~284mm)부를 제거한 후, 나머지 부족한 두께는 중심 하수 뚜껑 150mm를 10mm로 교체하여 140mm를 확보하면, 최대 부족량 420mm를 만족하는 340mm~424mm를 확보할 수 있을 것으로 판단된다.

##### (2) 건축한계 높이 5,275m 이상일 때

검토 결과 표 6과 같이 최대 345mm 부족한 것으로 나타났으며, 건축한계를 확보하기 위하여 STA.266m~284m 지점의 강판으로 된 중심 하수를 완전히 제거하고, 기존의 라이닝 보강(200mm~284mm)부를 제거하면 건축한계는 확보할 수 있을 것이다. 다만, 현재 보강라이닝의 두께를 정확히 실측하기가 곤란한 상태이므로 라이닝 제거후 재측량을 실시하여 건축한계 확보 방안을 재계획하는 것이 바람직할 것으로 판단된다.

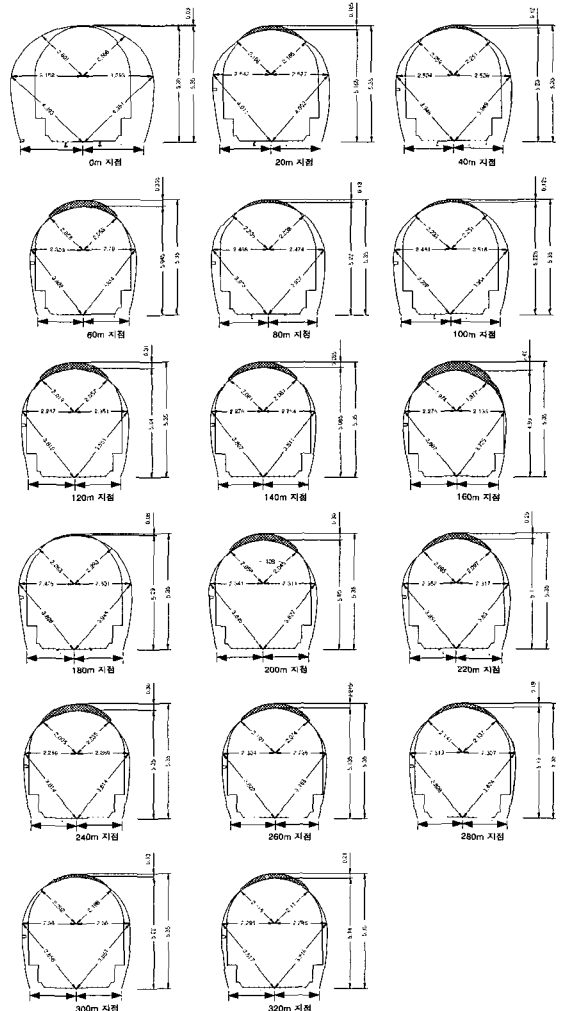


그림 10. 사동터널의 횡단면도

표 4. 사동터널의 건축한계 및 도상두께 검토 결과(건축한계 높이 5,350m이상 일 때)

| 측 점        | 터널높이<br>(mm) | 건축한계<br>(mm) | 차이값①<br>(mm) | 도상두께(mm)   |     | 차이값②<br>(mm) | ②+①<br>(mm) | 비고          |
|------------|--------------|--------------|--------------|------------|-----|--------------|-------------|-------------|
|            |              |              |              | 측정치        | 기준치 |              |             |             |
| STA 0m지점   | 5,380        | 5,350        | 30           | 380        | 300 | 80           | 110         |             |
| STA 20m지점  | 5,165        | "            | -185         | 390        | "   | 90           | -95         |             |
| STA 40m지점  | 5,230        | "            | -120         | 400        | "   | 100          | -20         |             |
| STA 60m지점  | 5,045        | "            | -305         | 400        | "   | 100          | -205        |             |
| STA 80m지점  | 5,220        | "            | -130         | 400        | "   | 100          | -30         |             |
| STA 100m지점 | 5,225        | "            | -125         | 410        | "   | 110          | -15         |             |
| STA 120m지점 | 5,040        | "            | -310         | 420        | "   | 120          | -190        |             |
| STA 140m지점 | 5,085        | "            | -265         | 400        | "   | 100          | -165        |             |
| STA 160m지점 | 4,930        | "            | -420         | 390        | "   | 90           | -330        |             |
| STA 180m지점 | 5,290        | "            | -60          | 410        | "   | 110          | 50          |             |
| STA 200m지점 | 5,050        | "            | -300         | 390        | "   | 90           | -210        |             |
| STA 220m지점 | 5,100        | "            | -250         | 390        | "   | 90           | -160        |             |
| STA 240m지점 | 5,050        | "            | -300         | 400        | "   | 100          | -200        |             |
| STA 260m지점 | 5,135        | "            | -215         | 380        | "   | 80           | -135        |             |
| STA 266m지점 | -            | "            | -            | <b>190</b> | "   | <b>-110</b>  | -           | 강 판<br>중심하수 |
| STA 275m지점 | -            | "            | -            | <b>200</b> | "   | <b>-100</b>  | -           |             |
| STA 280m지점 | 5,160        | "            | -190         | <b>190</b> | "   | <b>-110</b>  | <b>-300</b> |             |
| STA 284m지점 | -            | "            | -            | <b>200</b> | "   | <b>-100</b>  | -           |             |
| STA 290m지점 | -            | "            | -            | 390        | "   | 90           | -           |             |
| STA 300m지점 | 5,220        | "            | -130         | 340        | "   | 40           | -90         |             |
| STA 320m지점 | 5,140        | "            | -210         | 380        | "   | 80           | -130        |             |

표 5. 사동터널의 건축한계 확보 방안

| 구 분   | 확보 구간   | 확보 방안   | 확보 두께 | 비고                             |
|-------|---------|---|-------|--------------------------------|
| 1차 확보 | 라이닝 보강부 | · 기존 라이닝 300mm<br>· 보강 라이닝 200mm~284mm<br>· 보강 라이닝 제거 | 284mm | 건축한계 최대 부족 지점의<br>라이닝 두께 584mm |
| 2차 확보 | 중심하수 뚜껑 | · 기존 150mm→10mm 뚜껑 교체<br>(열경화성 복합재료)                  | 140mm |                                |
| 합 계   |         |   | 424mm | 최대 부족값 420mm                   |
| 확 보 량 |         | 424mm - 420mm = 4mm 여유                                |       |                                |

표 6. 사동터널의 건축한계 및 도상두께 검토 결과(건축한계 높이 5,275m이상 일 때)

| 측 점        | 터널높이<br>(mm) | 건축한계<br>(mm) | 차이값①<br>(mm) | 도상두께(mm)   |     | 차이값②<br>(mm) | ②+①<br>(mm) | 비고          |
|------------|--------------|--------------|--------------|------------|-----|--------------|-------------|-------------|
|            |              |              |              | 측정치        | 기준치 |              |             |             |
| STA 0m지점   | 5,380        | 5,275        | 105          | 380        | 270 | 110          | 215         |             |
| STA 20m지점  | 5,165        | "            | -110         | 390        | "   | 120          | 10          |             |
| STA 40m지점  | 5,230        | "            | -45          | 400        | "   | 130          | 85          |             |
| STA 60m지점  | 5,045        | "            | -230         | 400        | "   | 130          | -100        |             |
| STA 80m지점  | 5,220        | "            | -55          | 400        | "   | 130          | 75          |             |
| STA 100m지점 | 5,225        | "            | -50          | 410        | "   | 140          | 90          |             |
| STA 120m지점 | 5,040        | "            | -235         | 420        | "   | 150          | -85         |             |
| STA 140m지점 | 5,085        | "            | -190         | 400        | "   | 130          | -60         |             |
| STA 160m지점 | 4,930        | "            | -345         | 390        | "   | 120          | -225        |             |
| STA 180m지점 | 5,290        | "            | 15           | 410        | "   | 140          | 155         |             |
| STA 200m지점 | 5,050        | "            | -225         | 390        | "   | 120          | -105        |             |
| STA 220m지점 | 5,100        | "            | -175         | 390        | "   | 120          | -55         |             |
| STA 240m지점 | 5,050        | "            | -225         | 400        | "   | 130          | -95         |             |
| STA 260m지점 | 5,135        | "            | -140         | 380        | "   | 110          | -30         |             |
| STA 266m지점 | -            | "            | -            | <b>190</b> | "   | <b>-80</b>   | -           | 강 판<br>중심하수 |
| STA 275m지점 | -            | "            | -            | <b>200</b> | "   | <b>-70</b>   | -           |             |
| STA 280m지점 | 5,160        | "            | -115         | <b>190</b> | "   | <b>-80</b>   | <b>-195</b> |             |
| STA 284m지점 | -            | "            | -            | <b>200</b> | "   | <b>-70</b>   | -           |             |
| STA 290m지점 | -            | "            | -            | 390        | "   | 120          | -           |             |
| STA 300m지점 | 5,220        | "            | -55          | 340        | "   | 70           | 15          |             |
| STA 320m지점 | 5,140        | "            | -135         | 380        | "   | 110          | -25         |             |

### 4.3 안인터널

#### 4.3.1 측량 결과

안인터널의 측량 결과를 국유철도건설규칙의 1급선 건축한계높이 5.350m와 비교한 결과 표 7과 같으며, 터널 시점부부터 종점부까지 횡단면의 터널 높이가 부족하게 나왔다. 건축한계 및 도상 두께에 대한 종·횡단면도는 그림 11과 12에 도시하였다.

#### 4.3.2 안인터널의 건축한계 확보 방안

##### (1) 건축한계 높이 5,350m 이상일 때

안인터널의 내공 건축한계를 확보하기 위하여 측량 결과를 통하여 터널의 높이를 측정한 결과와 도상 두께를

표 7. 안인터널 측량 결과

| 측 점         | 중단 레일고 (m) | 레일 경사 (%) | 횡단 터널 높이 (m) | 건축 한계 높이 (m) | 차이 값 (mm) | 판정 |
|-------------|------------|-----------|--------------|--------------|-----------|----|
| STA -100m지점 | 52.792     | 상향        |              |              |           |    |
| STA -80m지점  | 52.822     | 0.90      |              |              |           |    |
| STA -60m지점  | 52.828     |           |              |              |           |    |
| STA -40m지점  | 52.782     | 하향        |              |              |           |    |
| STA -20m지점  | 52.706     | 3.22      |              |              |           |    |
| STA 00m지점   | 52.635     |           | 5.045        | 5.350        | 305       | 부족 |
| STA 20m지점   | 52.543     |           | 5.065        | "            | 285       | 부족 |
| STA 40m지점   | 52.485     | 하향        | 5.055        | "            | 295       | 부족 |
| STA 60m지점   | 52.448     | 2.92      | 5.000        | "            | 350       | 부족 |
| STA 80m지점   | 52.406     |           | 5.010        | "            | 340       | 부족 |
| STA 91.7m지점 | 52.370     |           | 4.920        | "            | 430       | 부족 |
| STA +20m지점  | 52.338     |           |              |              |           |    |
| STA +40m지점  | 52.320     |           |              |              |           |    |
| STA +60m지점  | 52.266     | 하향        |              |              |           |    |
| STA +80m지점  | 52.220     | 1.97      |              |              |           |    |
| STA +100m지점 | 52.173     |           |              |              |           |    |

비교 검토하여 표 8과 그림 12에 나타내었다.

검토 결과 최대 430mm 부족한 것으로 나타났으며, 건축한계를 확보하기 위하여 도상 여유량(230~300mm)을 하로 작업을 실시하고, 중심 하수 뚜껑 150mm를 10mm로 교체하는 것으로 건축한계를 확보 할 수 있을 것으로 판단된다(표 8 참조).

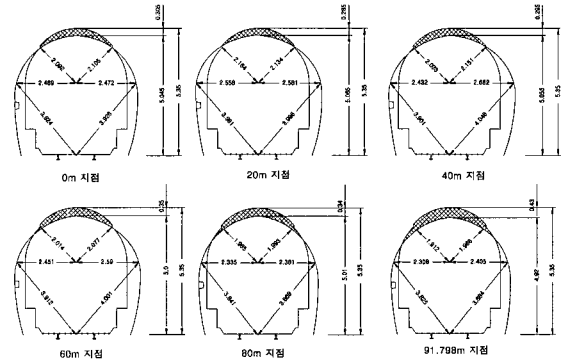


그림 11. 안인터널의 횡단면도

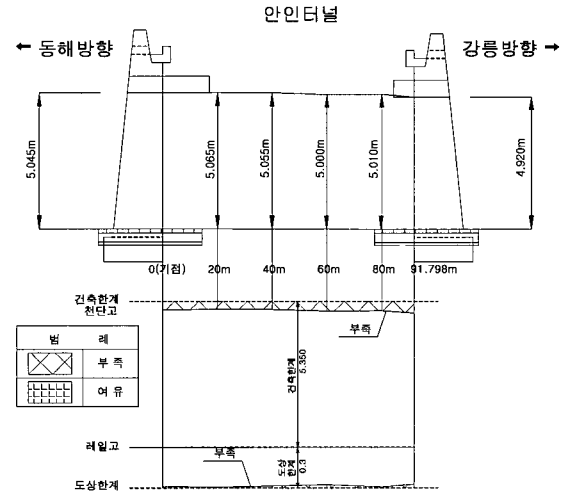


그림 12. 안인터널의 건축한계 및 도상두께

표 8. 안인터널의 건축한계 확보 방안

| 구 분   | 확보 구간   | 확보 방안                             | 확보 두께         | 비고           |
|-------|---------|-----------------------------------|---------------|--------------|
| 1차 확보 | 도상      | · 도상 하로                           | 최대 부족지점 290mm |              |
| 2차 확보 | 중심하수 뚜껑 | · 기존 150mm→10mm 뚜껑 교체 (열경화성 복합재료) | 140mm         |              |
| 합 계   |         |                                   | 430mm         | 최대 부족값 430mm |
| 확 보 량 |         | 430mm - 430mm = 0mm 여유            |               |              |



표 9. 안인터널의 건축한계 및 도상두께 검토 결과(높이=5,275m 도상=270mm이상)

| 측 점       | 터널높이<br>(mm) | 건축한계<br>(mm) | 차이값①<br>(mm) | 도상두께(mm) |     | 차이값②<br>(mm) | ② + ①<br>(mm) | 비고 |
|-----------|--------------|--------------|--------------|----------|-----|--------------|---------------|----|
|           |              |              |              | 측정치      | 기준치 |              |               |    |
| STA 0m지점  | 5,045        | 5,275        | -230         | 550      | 270 | 280          | -55           |    |
| STA 20m지점 | 5,065        | "            | -210         | 560      | "   | 290          | -25           |    |
| STA 40m지점 | 5,055        | "            | -220         | 520      | "   | 250          | -75           |    |
| STA 60m지점 | 5,000        | "            | -275         | 530      | "   | 260          | -120          |    |
| STA 80m지점 | 5,010        | "            | -265         | 600      | "   | 330          | -40           |    |
| STA 91m지점 | 4,920        | "            | -355         | 590      | "   | 320          | -150          |    |

(2) 건축한계 높이 5,275m 이상일 때

검토 결과 최대 355mm 부족한 것으로 나타났으며, 건축한계를 확보하기 위하여 도상 여유량(250~320mm)을 하로 작업을 실시하면, 건축한계를 확보할 수 있을 것으로 판단된다(표 9 참조).

본 3개의 터널은 모두 1960년 준공되어 공용년수가 약 43년 정도 경과된 구조물로서 외관 상태, 측량 및 도상 두께 조사 등을 실시하여 종합적으로 분석 평가한 결과 한국시설안전기술공단의 시설물의 상태평가 등급 기준에 의해 “C등급”으로 판단되었다.

이상과 같이 횡단 측량된 결과를 건축한계선과 비교하여 일치하는지 여부를 확인하였다. 이때 건축한계선을 초과하는 경우에는 매우 심각한 단면 변화 구간으로 판단되므로 이에 대한 적절한 조치가 필요하다고 생각된다.

5. 결 론

영동선 노후 터널의 전철화에 따른 건축한계 확보를 판단하기 위하여 3차원 측량 조사 및 도상 두께 조사를 실시한 결과 다음과 같은 결론을 얻을 수 있었다.

1. 본 3개의 노후 터널은 3차원 측정을 통한 단면 및 도상 두께 조사 등을 실시하여 시설물의 상태 평가 등급 기준에 의해 종합적으로 분석 평가한 결과, 주요 부재에 보수가 필요하거나 보조 부재에 간단한 보강이 필요한 정도로 전체적인 시설물의 안정을 유지할 수 있다.
2. 전철화에 따른 건축한계 확보를 위하여 라이닝 개량 및 터널의 하부를 추가 굴착하는 방법을 사용한다면 통과 높이에 문제가 없는 것으로 판단되었으며, 전철화를 시행

하기 위한 내공 단면에도 문제가 없는 것으로 나타났다. 따라서, 지속적인 유지관리를 실시한다면 전철화에 따른 구조물의 역할은 충분할 것으로 판단된다.

3. 유지관리 기술에 필요한 터널의 변위나 변형거동의 정량적인 실시간 모니터링에 공학적 분석과 평가기법으로 사용될 수 있다고 생각되며, 향후에는 본 연구와 관련하여 측량, 분석 및 평가의 종합적 수행이 가능한 통합 솔루션을 개발하여 이를 이용한 횡단 측정의 효율성 제고 방안을 입증하고자 한다.

참고문헌

강인준, 백홍식, 최철웅 (1994), 터널시공에 있어서 지상 및 지하 기준점 연결의 정확도 향상 기법, 학술발표회 논문집, 대한토목학회, p. 433.

김경호 (1996), 지하철 터널 최적 단면 결정에 관한 연구, 화약발파, 제 14권, 제 2호, pp. 63-70.

김진수, 장호식, 이종출 (2003), 측위위성자료를 활용한 터널내 평면선형 추출 기법 개발, 지형공간정보, 한국지형공간정보학회, 제 11권, 제 2호, pp. 39-45.

백기현, 오영석, 김용진, 김영근 (2002), 터널 유지관리계획의 효율화 방안 연구, 터널기술, 제 4권, 제 4호, pp. 355-370.

우종태, 공성석, 유오식, 이승 (2001), 유지관리계획에 의한 터널 라이닝의 안전성 분석, 학술발표회 논문집, 대한토목학회, pp. 1-4.

우종태, 이승 (2002), 유지관리 계획에 의한 지하철 터널의 역학적 특성, 대한토목학회 논문집, 제 22권, 제 1-C호, 대한토목학회, pp. 89-97.

이영남, 이명성 (1995), Georadar를 이용한 터널 지반조사, 학술발표회 논문집, 대한토목학회, pp. 9-13.

이희업 (2002), 기존선 터널의 건축한계 확보 방안, 한국철도기술, 3, 4월호.

철도청 (2000), 국유철도건설규칙개정해설, pp. 19-22.

한국시설안전기술공단 (2003), 안전 점검 및 정밀안전진단 세부 지침(터널), 건설교통부, pp. 43-44.

(접수일 2005. 7. 31, 심사일 2005. 8. 29, 심사완료일 2005. 8. 30)