

조선의 세종시대 규표(圭表)의 원리와 구조†

이용삼^{1†}, 정장해¹, 김천휘¹, 김상혁²

¹충북대학교 천문우주학과

²중앙대학교 과학학과

THE PRINCIPLE AND STRUCTURE OF THE GYUPYO (GNOMON) OF KING SEJONG'S REIGN IN CHOSON DYNASTY†

Yong Sam Lee^{1†}, Jang Hae Jeong¹, Chun-Hwey Kim¹, and Sang Hyuk Kim²

¹Dept. of Astronomy & Space Science, Chungbuk National University, Cheongju 361-763, Korea

²Dept. Science of Sciences, Chung-Ang University, Seoul 156-756, Korea

E-mail: leeysam@hanmail.net

(Received May 2, 2006; Accepted May 29, 2006)

요 약

조선초기 세종대에 제작하여 사용한 규표를 복원하기위해 ‘세종실록’을 비롯한 조선시대의 문헌 자료를 수집하여 원리와 구조를 분석하였다. 그리고 이를 근거로 1/10로 축소 모형을 제작하고 설계도를 완성하였다. 규표의 구조는 규(圭), 용표(龍表), 횡량(橫梁, 또는 들보), 받침대로 구성 되어 있다. 수직으로 세운 막대인 용표의 그림자가 수평으로 놓인 규면에 맺힐 때 눈금을 읽으면 된다. 이때 그림자 중심에 태양의 상을 멧히게 하는 영부를 사용하여 정밀하게 측정한다. 영부는 가운데 바늘구멍을 뚫은 작은 동판을 사용하여 바늘구멍 사진기와 샤임프러그 원리를 이용하여 태양의 영상을 멧히도록 한다.

ABSTRACT

For a reconstruct draft of the Gyupyo (Gnomon) in King Sejong Era, we collected a lot of documents of the Choson Dynasty. With the result we made a reduced model by 1/10 and drawing set for the Gnomon in Sejong Era. It is composed of the Gyu, Yongpyo, Hoengryang (a beam), Yeongbu and granitic prop. You can read the scale where the shadow of vertically-standing stick touches the horizontal Gyu. A Shadow-Definer (Yeongbu) was used to focus the shadow cast by the sun's center, measuring the (gnomon) shadow length precisely. A Yeongbu is made of a leaf of copper in the middle of which is pierced a pin-hole for the tiny optical image of the sun which tilted to face the incident sunlight, used the principle of the a pin-hole camera and Scheimplug principle.

Keywords: Gyupyo (gnomon), King Sejong, Yeongbu

†본 연구는 2004년도 충북대학교 학술연구지원사업의 연구비 지원으로 수행되었음.

†corresponding author

표 1. 조선시대의 규표에 관한 기록.

기록 일자	기록된 내용	기록된 곳	Ref
세종 19년(1437) 4월15일	간의대기에 규표의 크기와 놓인 위치 기록	세종실록 권77:9	1
세종 19년(1437) 4월28일	규를 만들기 위해 옥공을 성천으로 보냄	세종실록 권77:14	2
세종 25년(1443) 4월21일	간의대에 규표를 설치	세종실록 권100:2	3
세종 27년(1445)	제가역상집에 중국 규표에 대해 설명	제가역상집 권4 옥해편	4
명종 원년(1546) 6월24일	규표보수를 논함	명종실록 권3:99	5
명종 2년(1547) 11월14일	간의대 대규표, 소규표의 그림자 길이 측정	명종실록 권6:53	6
명종 3년(1548) 1월14일	간의대 대규표, 소규표의 그림자 길이 측정	명종실록 권7:53	7
명종 4년(1549) 11월24일	간의대 대규표, 소규표의 그림자 길이 측정	명종실록 권9:109	8
명종 18년(1563) 11월27일	간의대 대규표, 소규표의 그림자 길이 측정	명종실록 권29:89	9
선조 25년(1592)	입진왜란으로 규표가 파괴	중보본헌비고 권3:17	10
정조 19년(1795)	규표의 제법을 소개	국조역상고 권3:9 -10	11

Ref 1: 세종대왕기념사업회(1971a), 2: 세종대왕기념사업회(1971b), 3: 세종대왕기념사업회(1971c), 4: 유경로(1986a), 5: 민족문화추진위원회(1985a), 6: 민족문화추진위원회(1985b), 7: 민족문화추진위원회(1985c), 8: 민족문화추진위원회(1986a), 9: 민족문화추진위원회(1986b), 10: 세종대왕기념사업회(1980), 11: 유경로(1986b)

1. 서 론

인류는 땅에 세워 놓은 막대기의 그림자 방향과 길이가 달라지는 것을 보고 태양 운행의 변화를 알 수 있었다. 이것으로 시간과 계절(24기)의 변화를 측정하는 ‘규표(圭表, gnomon)’의 역사가 시작되었다. 예로부터 농업을 주업으로 하는 국가의 제왕들은 백성에게 태양과 달과 하늘의 천체들의 운동을 관측하여 씨를 뿌리고, 밭을 갈고, 물을 대주고, 수확하는 시기의 모든 것들을 정확히 알려주어야 했고, 백성들은 이에 따라 농사일을 하였다. 그러므로 시간과 날짜를 알려주는 것은 농업국가인 조선에서 매우 중요한 일이었다.

조선 초기 세종은 명나라로부터 매년 기본이 되는 천문 역서를 준비했으나 잘 맞지 않아서 독자적으로 우리나라의 역(曆)을 편찬하도록 하였다. 역을 편찬하는데 가장 기본이 되는 것은 천문 기기를 제작하여 천체를 관측함으로써 천상의 움직임을 정확히 계산하는 것이었다. 조선시대에는 세종 14년(1432년)부터 19년(1437년)까지 여러 관측의기를 만들었고 간의대(簡儀臺)라는 천문대를 축조하였다. 간의대에는 간의(簡儀)를 비롯하여 주변에 혼천의(渾天儀)와 혼상(渾像)이 설치되었고, 간의대의 서쪽에는 거대한 규표(圭表)를 설치하였었다.

규표는 남북 방향 수평으로 놓인 규(圭)와 이에 수직으로 세운 표(表)로 구성되어 있는데, 이때 간의대 서쪽에 설치된 이 규표는 길이 128척의 기다란 청석(靑石)으로 된 규(圭)를 만들고, 이에 수직으로 세운 높이 40척의 표(表)를 동(銅)으로 만든 것이다. 이 규표의 규면(圭面)에는 장(丈)·척(尺)·촌(寸)·분(分)의 눈금을 새겨 태양이 남중 할 때 규표의 그림자 길이를 정확히 측정하여 24기(氣)를 정하였다.³ 조선시대의 규표에 관한 기록을 정리해보면 표 1과 같다.

세종시대 규표에 관해 이순지(李純之, 1406-1465)가 저술한 『제가역상집(諸家曆象集)』의 기록을 통해 규표의 구조와 원리를 살펴보면 규표의 모든 부분들의 안정성을 위해 수평과 수직을 유지시키는 장치들이 있고, 선명한 영상을 만들고 정밀한 측정을 할 수 있는 광학장치와 세밀한 눈금판이 있었다. 그림 1은 서운관 관리들이 태양이 남중할 때 간의대 서쪽에 있는 규표를 사용하여 그림자 길이

³역주: 10分은 1寸, 10寸은 1尺, 10尺은 1丈이 됨.

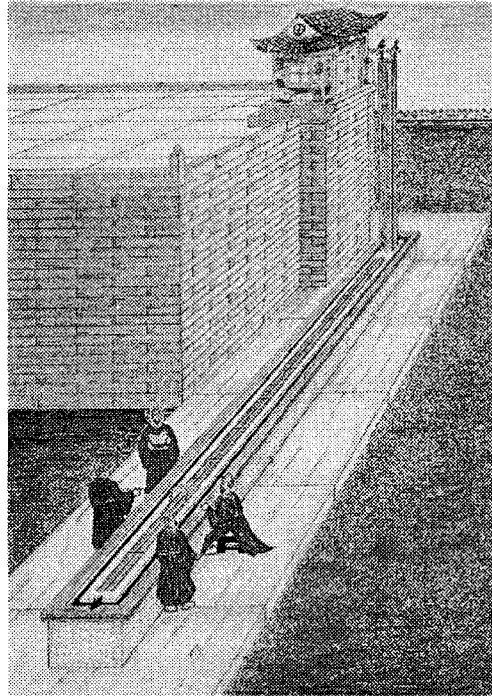


그림 1. 세종시대 규표 조감도.

를 측정하는 삽화(插畵)를 표현한 것이다.⁴

세종시대 규표의 특징은 규모가 커서 그림자 길이를 1분(分, 2.07mm) 이하까지 정밀하게 측정할 수 있었다. 이렇게 세밀한 눈금에서 그림자 상은 어떻게 측정이 가능하였을까? 또한 규와 표의 정확한 수직과 수평을 유지할 수 있었던 방법은 무엇이였을까? 우리는 이러한 물음에 답하기 위하여 규표의 구조와 기능을 중심으로 자세히 살펴보고자 한다. 하지만 조선시대에 제작한 각종 규표 중에서 현재까지 남아있는 유물은 없다. 더구나 문헌으로 남겨진 기록도 간단하여 그 형태를 추정하기에 어려움이 따른다.

나일성과 정장해(1995)는 경기도 여주 영릉의 세종대왕 유적관리소에 1/10로 축소된 세종의 규표를 복원 제작한 바 있다. 그러나 세종시대 규표의 문헌에 따라 1/10로 축소하여 제작하면서 표의 높이와 규의 길이 방향으로만 1/10로 축소하였기 때문, 전체적인 형태는 당시 원형의 모습과는 차이가 있었다.⁵

우리는 조선 초기 세종시대의 규표에 관한 구조 연구를 통해 규표의 각종 장치들의 기능과 원리를 살펴보고, 세종시대 규표를 원형대로 복원하기 위한 세부 설계를 완성하고자 한다. 또한 표의 횡

⁴역주: 표(表)의 높이는 간의대와 간계 하여 간의대 위에서 횡량(橫梁, 또는 들보)에 물을 부어 표의 수평을 확인할 수 있게 하였고, 추를 매달아 수직의 상태를 확인 할 수 있게 하였다. 표의 그림자를 측정하기위해 관상감 관원들이 영부(影符, 또는 景符)를 움직여 보면서 표의 그림자 끝을 찾고 있고, 또 어떤 관원은 그림자 길이를 기록하거나 규와 표의 수평상태를 확인하는 장면을 볼 수 있다.

⁵역주: 규의 바닥에서의 높이와 폭은 1/10로 축소하면 너무 규모가 작아지기 때문에 규의 높이와 폭은 실제 유물 크기에 가깝게 제작 되었음.

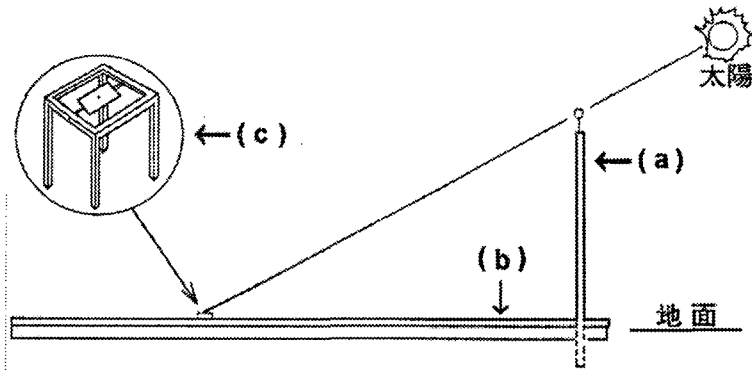


그림 2. 규표를 구성하는 장치들. (a)는 표, (b)는 규, (c)는 영부.

량(橫梁, 또는 들보) 그림자를 규면에 선명한 영상으로 만들어 주는 영부장치는 아직 복원된 바 없어 그 구조와 형태를 제시하고자 한다.

2. 규표의 원리와 구조

규표는 그림 2에서 보는 바와 같이 규와 표의 아주 간단한 구조로 구성되어 있다. 규(圭)에는 태양이 남중할 때 그림자의 길이를 알 수 있도록 남북으로 설치한 돌바닥에 눈금을 새겨 놓았다. 표(表)는 태양이 남중할 때 그림자가 잘 비춰지도록 수직으로 세운 긴 막대(기둥)이다. 표의 높이가 높을수록 규면에 생기는 그림자 길이가 길어지기 때문에 표를 높임으로써 규면에는 세밀한 눈금 표현이 가능해진다. 그러나 표가 높으면 높을수록 표위에 설치한 횡량 그림자가 규면에 비춰질 때 상이 퍼지게 되면서 희미한 영상으로 변한다. 따라서 그림자가 가리키는 눈금을 정확하게 읽어낼 수 없게 된다. 그림에도 세종 때 규표는 표가 40척이나 되고, 규면의 눈금은 1분(2.07mm) 간격의 세밀한 눈금으로 그려져 있었다.

규표의 (b)부분인 규는 길이가 128척, 폭이 4척 5촌 크기의 돌로 만들어 져고 남북 방향으로 정확하게 설치한다. 돌로 만든 규 판의 두께는 1척 4촌 이지만 규를 받치는 받침대를 지면에 진동 없이 수평을 유지할 수 있도록 잘 다져진 땅 속의 기초위에서부터 2척 6촌 높이의 석재 받침대를 설치하고 그 위에 청석으로 만든 규가 얹혀져 있다. 또한 지형의 미세한 변화로 수평의 변형이 생길 것을 대비하여 규면 남북 양 끝을 잇는 길고 거대한 규의 수평을 매일 살피기 위한 장치를 두었다. 남북 양 쪽으로 직경 1척 5촌, 깊이는 2촌의 둥근 못을 만들고 이와 연결하여 규면 양쪽에서 1촌 떨어져 있는 곳을 따라 1촌 깊이로 물이 흐르는 수로를 파서 남북 양쪽의 못과 규면 둘레를 서로 길게 관통하도록 함으로서 규면 전체의 수평의 변화를 살필 수 있게 하였다.

수직으로 높게 세운 표 기둥의 폭은 2척 4촌이고, 두께는 1척 3촌이면서 길이가 50척 4촌이나 되기 때문에 주위의 진동이나 충격으로 미세한 흔들림이나 수직의 변형이 얼마든지 생길 수 있다. 그러나 규와 표를 연결한 부분을 살펴보면 표의 총 높이는 땅속에 묻힌 깊이까지 합쳐서 50척 4촌인데, 규면 위로 36척의 기둥이 있고 한 기둥으로 이어져 규면 밑으로 14척(약 1m) 정도 되는 규면과 받침대를 관통하고 그 밑 땅속으로 2.5m 정도 들어가게 하여 표가 흔들리지 않도록 받침 부분을 견고하

게 하였다. 그리고 수직으로 높게 세워 있는 표의 흔들림과 수평을 살펴보고 안정되게 유지하기 위한 장치가 표 상단에 있다. 이것은 횡량으로 횡량 위에 물 홈을 파서 수평을 잡도록 하였다. 표의 상단 양 끝에 반신(半身) 용(龍) 2마리가 가로 막대와 같은 횡량의 양 끝을 붙잡아 들고 있다. 이 횡량의 길이는 6척이고 직경은 3촌이다. 횡량 양 끝과 그 중간에 지름이 2분 되는 구멍을 뚫고 길이 5촌 되는 쇠막대에 추를 매달아 표의 기울어짐과 비틀림을 바로잡을 수 있게 하였다. 이렇게 규와 표가 수평과 수직을 잘 맞게 하려했던 것은 규와 표가 약간만 기울어 저도 그림자 길이가 크게 차이가 나기 때문이다. 여기서 우리는 그 당시 사람들이 정확한 표의 그림자 길이를 관측하기 위해 얼마나 많은 노력을 기울인 것인지 짐작할 수 있다.

그림자의 길이를 측정함에 있어서도 표를 길게 세워 그 끝에서부터 오는 흐릿한 그림자 끝을 정확히 구별하기 위해 아주 정확한 측정 시스템을 만들었다. 그것은 표 끝에 가로로 놓인 쇠막대 같은 횡량의 그림자가 바늘구멍 사진기 원리를 이용한 영부를 통해 규면 바닥 위에 정확히 상을 맺히게 하였다. 실제 관측할 때는 규면 위에서 영부를 남북을 따라 움직여 보면 태양의 상(象)이 맺히고 그 중앙에 횡량 그림자가 함께 보일 때가 있다. 바로 이 순간이 정확히 태양과 횡량, 영부가 한 방향으로 일치하게 되는 것이고, 이 때 상이 맺히는 위치의 눈금을 정확히 읽어내는 획기적인 방법이었다. 이 당시 얼마나 정확하게 그림자 길이를 측정했는지 보여주는 자료가 있다. 조선조 정조 20년(1796)에 편찬한 국조역상고(國朝曆象考)를 보면

圭表 刻爲尺寸 舊一寸 今申而 爲五釐 毫差易分別

이라고 기록되어 있다. 번역해 보면, ‘규표는 척, 촌을 새겨 만들었으며, 옛날에는 1촌(20.7mm)이었으나 지금은(그 당시에는) 더 발전하여 5리(釐) 즉 0.005척(1mm)까지 새겨 그림자 길이의 털끝만큼의 미세한 차이도 분별하기(읽기) 쉽게 했다’고 하였다.

3. 영부(影符)의 원리와 구조

3.1 영부의 원리

규면에 수직으로 세운 표의 그림자가 만들어내는 그림자의 경계를 선명하게 만들어 눈금을 측정할 수 있도록 바늘구멍사진기의 원리를 이용하여 영부를 만들어 사용하였다. 이 영부는 표의 제일 상단에 있는 횡량 그림자의 상을 만들어 주고 아울러 태양의 상을 함께 맺히게 하여 그림자의 위치를 정확히 측정하는 획기적인 방법이다.

『제가역상집』의 기록을 살펴보면 세종 때 영부의 구조는 동판으로 2촌의 너비와 4촌의 길이로 되어 있다. 정방형으로 된 영부 받침대의 한쪽 끝에 기축(機軸)을 만들어 동판을 받쳐 주기 때문에 열고 닫을 수 있다. 그리고 그 한쪽을 경사지게 만드는데 북쪽이 높고 남쪽은 낮게 하였다. 규면 상에서 영부를 통해 태양의 쌀알 만한 동그란 상이 보이는데 영부를 남북방향으로 서서히 움직여보면 횡량의 그림자 상으로 인해 어느 순간 태양 상의 가운데부분이 가려지게 되는데 그 순간 규면의 눈금을 측정하였던 것이다.

이것을 그림으로 재연해 보면 그림 3과 같이 영부를 움직여서 규면에 횡량의 중심이 오게 한 다음, 동판의 바늘구멍을 통해서 도달하는 햇빛이 동글게 보이고 횡량이 그 가운데 보일때 측정한다. 이와 같은 원리는 이미 오늘날의 바늘구멍사진기(pinhole camera) 원리와 카메라의 사임플러그의 원리(scheimplug principle)를 이용한 것이다.

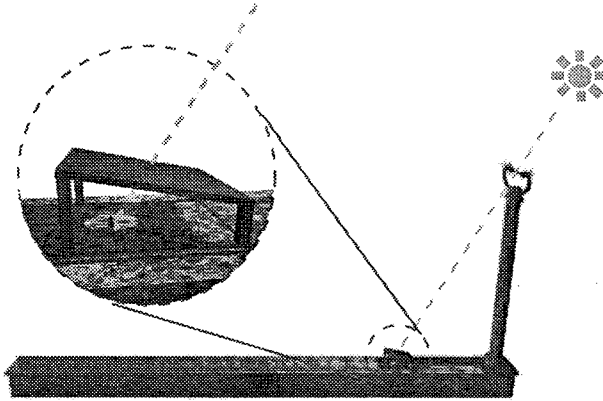


그림 3. 그림자를 더욱 선명하게 하는 ‘영부’장치.

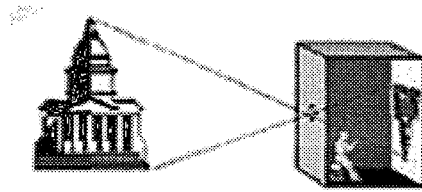


그림 4. 카메라 옵스큐라(Obscura)의 개념.

영부의 원리를 이해하기 위해 바늘구멍사진기(pinhole camera)의 광학적 원리를 살펴보고자 한다. 이태리의 다니엘로 바바로(Danielo Barbaro)는 이 원리를 이용해 1568년 컴컴한 방에서 구멍(렌즈)을 통하여 들어온 빛을 흰 종이에 비쳐서 바깥 경치를 볼 수 있는 카메라 옵스큐라(camera obscura, 컴컴한 방)에 대해서 발표한 바 있는데 이것이 사진의 발상이다(그림 4).

바늘구멍사진기 원리는 일반카메라와 마찬가지로 렌즈의 밝기(F 수)는

$$F = f/d \tag{1}$$

여기서 d 는 바늘구멍의 직경이고 초점거리 f 는 바늘구멍에서 초점면 사이의 거리 r 에 해당 된다. 바늘구멍 사진기는 근거리에서 원거리까지 모두 초점이 맞는 특징이 있으며, 무한대 거리까지 피사계 심도를 갖는다. 바늘구멍의 직경은 렌즈의 유효구경에 해당하는 것으로 일반적으로 그 직경이 작을 수록 보다 선명한 상을 볼 수 있지만 그 직경이 작아짐에 따라 F 값이 어두워지므로 상이 어두워지며 또 너무 작을 경우 회절현상으로 오히려 상이 더 흐려진다. 그러나 경치나 사물을 보는 것이 아니고 규표와 같이 직접 태양의 상만 보고자 할 때는 오히려 F 수가 큰 바늘 구멍 사진기가 더 편리한 점이 있다.

바늘구멍사진기 원리를 이용해 영부를 만들어 태양의 상을 규면에 맺힐 때 우리가 원하는 태양의 상의 크기가 되려면 적절한 초점거리(대략 영부의 높이)를 정해야 한다. 이때 가장 선명한 조건의 상을 만들기 위해서는 초점거리에 적합한 바늘구멍의 지름을 계산하여 결정한다. 여기서 초점거

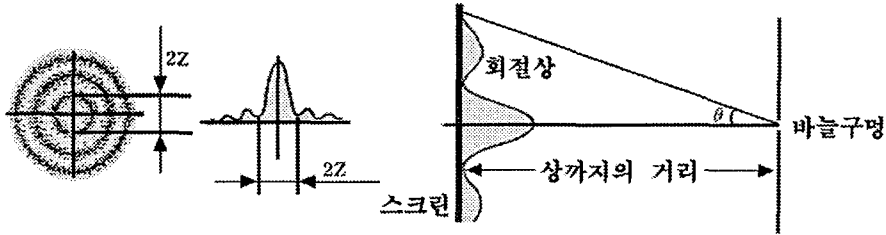


그림 5. 바늘구멍 광원의 회절 무늬와 초점면에서 회절상의 빛의 강도.

리(f)는 바늘구멍에서부터 상이 맺는 초점면 까지 거리(r)로 정하면 된다. 광학기기의 선명한 상을 얻기 위해 분해능을 최적한 상태로 얻기 위해서는 회절 무늬로 인한 광학적 한계 내에서 최상의 분해능이 있어야 한다. 그림 5는 바늘구멍의 광원으로부터 얻은 회절 무늬와 초점면 상에서 회절상의 빛의 강도를 볼 수 있다. Malpas(2004)는 그림에서 에어리 원반(airy disk) 중심으로부터 첫 번째 어두운 회절무늬의 반경(Z)은

$$Z = 0.61\lambda / \sin(u) = 0.61\lambda r / d \tag{2}$$

라는 것을 알아냈다. 여기서 λ 는 빛의 파장이고, r 은 바늘구멍에서 초점면 까지 거리이고, d 는 바늘구멍의 직경이다. 그림에서 최상의 분해능을 갖는 조건은 바늘구멍의 반경(d)이 에어리 원반의 중앙 무늬의 반경(Z)과 같은 때이다. 따라서 $Z = d$ 가 되면

$$d^2 = 0.61\lambda r / d, \quad d = \sqrt{0.61\lambda r} \tag{3}$$

이 된다. 여기서 육안 관측하는 태양상의 파장의 평균값은 대략 5500Å(0.00055mm) 이므로 바늘구멍 사진기에서 초점면 까지 거리(초점거리)가 정해진 상태에서 최적의 바늘구멍 직경을 구하는 초점거리와 바늘구멍과의 관계식을 다음과 같이 얻을 수 있다.

$$d = 0.0366\sqrt{r}, \quad r = 745d^2 \tag{4}$$

규표의 규 표면의 태양상의 크기는 영부의 바늘구멍부터 초점면 까지 거리(r)에 따라 결정된다. 초점면에 시야(θ)에 해당하는 시야각 1도에 해당하는 초점면에서의 길이(s)는

$$s = r \cdot \theta \tag{5}$$

이다. 바늘구멍 광학기에서 r 은 초점거리 f 에 해당되고, 1도의 레디안 값은 0.01745이기 때문에 시야에 해당하는 길이(s)의 상의 척도는

$$s = 0.01745 f / \text{degree} \tag{6}$$

이다. 태양의 시직경(D_{\odot})은 약 32분 각(약 0.5도) 이므로

$$D_{\odot} = 0.0093f \tag{7}$$

이 된다. 표 2는 위의 식을 가지고 초점거리에 따른 최상의 바늘구멍의 직경의 크기와 태양상의 반경을 계산한 것이다.

표 2. 초점거리에 따른 최상의 바늘구멍의 직경과 태양상의 반경.

초점거리(mm)	바늘구멍 직경(mm)	F수	태양상의 직경(mm)	비고
100	0.37	270	0.93	
150	0.49	306	1.40	
200	0.52	385	1.86	
250	0.58	431	2.33	
300	0.63	476	2.79	
350	0.68	514	3.26	
400	0.73	548	3.72	
445	0.77	578	4.14	최적상태
450	0.78	577	4.19	
500	0.82	610	4.65	
550	0.86	640	5.12	
600	0.90	667	5.58	

규면에서 태양의 상은 앞서 살펴본 문헌에서 그 크기가 쌀알 만한 크기로 기록되어 있다. 실제 쌀의 크기의 좁고 긴 쪽의 길이는 3 ~ 5mm 정도이다. 규 표면에 새겨진 가장 좁은 눈금의 폭은 1분(分, 2.07mm)임을 감안할 때, 태양의 상이 맺히면 횡량의 그림자로 인한 검은 선이 태양 상 중앙에 나타나는데 태양의 상의 반경의 크기가 1분이 되면 태양 반경의 크기가 정확히 한 눈금씩 되어 눈금을 읽기가 용이해진다. 따라서 가장 작은 두 눈금 간격만한 태양의 상이 맺히게 되면 횡량으로 나뉜 태양상의 절반은 한 눈금에 들어가게 되어서 태양의 초점상은 쌀알 크기에 해당하는 2분인 4.14mm가 적당한 크기라 할 수 있다. 태양의 초점상이 4.14mm이면 초점거리는 445mm가 되고, 적합한 바늘구멍의 최적상태의 직경은 0.77mm이고 F수는 578이다. 실제 바늘구멍의 제작 상에 기술적 오차를 감안하여 그 직경을 0.8mm로 정한다면 F수는 556이 된다.

태양의 상이 맺힐 때 태양 상 중앙에 횡량으로 인한 중심의 검은 선의 굵기는 하지와 동지의 절기에 따라 횡량과 영부의 바늘구멍까지 거리가 약 7.6 ~ 11.7m 정도로 변하므로 상의 굵기도 변하게 된다. 횡량은 실제 직경이 3촌(6.21cm)이므로 횡량의 검은 그림자 상의 굵기는 계절에 따라 2.4 ~ 3.6mm가 되며 태양 상보다 조금 작은 상태이다. 영부를 움직여 태양의 방향이 횡량과 서로 일직선을 이루는 곳은 동근 태양상에 검은 횡량의 그림자로 중심을 덮게 된다. 비록 영부의 바늘구멍의 지름이 작다하더라도 태양의 상은 광원이 강하기 때문에 상이 잘 맺혀진다. 이 바늘구멍의 장치는 내면을 검게 칠한 영부의 통의 상단 면에 조립하고 영부 북쪽의 한쪽 면은 창을 내어 규면 바닥에 눈금을 측정하는 것이다.

그러나 규표는 바늘구멍사진기 원리를 이용하긴 했지만 피사체(표의 상단, 횡량)와 초점이 맺히는 면(규면)이 평행을 이루지 않고 서로 수직 상태에 있다. 렌즈에 해당하는 광학장치인 바늘구멍은 그사이에 놓여 있기 때문에 바늘구멍의 수직한 면의 연장선은 항상 사임프러그(Scheimplug principle)의 원리에 따라 한곳에 모이도록 해야 한다. 그래야만 횡량의 어두운 그림자의 초점이 흐려지지 않고 정확히 맺어지게 된다. 영부에 관한 문헌을 보면 “한 끝에 기축(機軸)을 만들고 영부의 북쪽이 높고 남쪽이 낮게 하였다.”고 되어 있다. 기축(機軸)이 바로 사임프러그의 원리를 이용한 것이다. 이 원리는 20세기 초 네델란드 사임프러그(Scheimplug, 1865-1911)가 발견한 것으로 카메라 피사체 표면의 연장선과 카메라의 전면판(렌즈의 광축과 수직면)의 연장선, 그리고 카메라 뒷판(초점

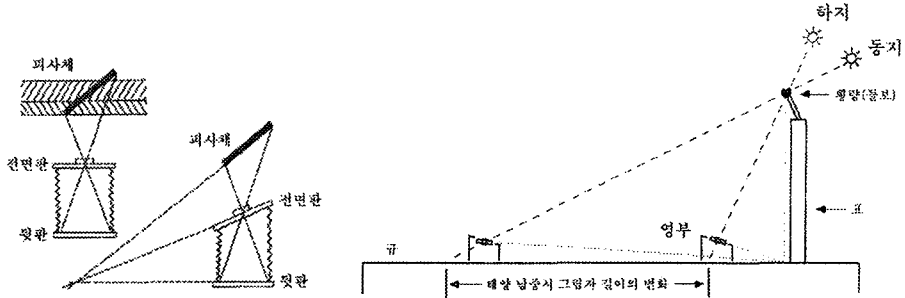


그림 6. 사임플러그(Scheimplug principle)의 원리(문두창 1999)와 규표의 원리. 피사체와 카메라의 전면과 뒷관의 연장선이 한점에 모이도록 조절하면 피사체 전체면에 모두 선명하게 초점이 맺히게 된다.

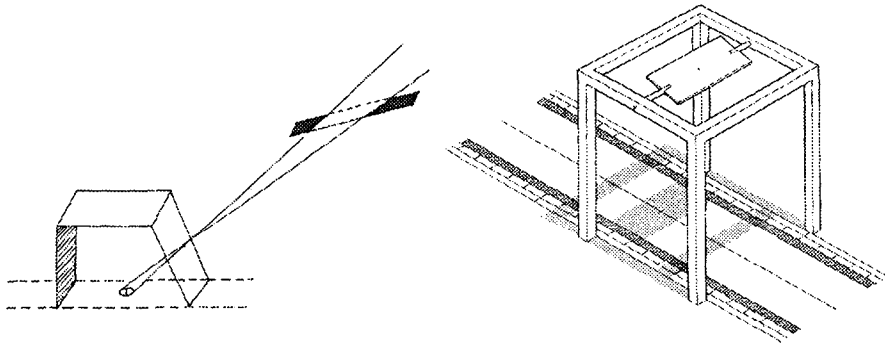


그림 7. Li(1995)가 그린 영부(왼쪽)와 Needham et al.(1986)이 그린 영부(오른쪽).

면, 규표의 규면)의 연장선이 한곳에 모이도록하면 초점이 맺혀지는 것이다. 뷰 카메라(주름상자 카메라)의 경우 그림 6과 같이 무브먼트의 각도를 조절하면 피사체의 전체면의 초점이 맞게 하는 것이다. 이 법칙을 이용해서 광축 무브먼트(스윙, 틸트)를 하면 비스듬한 방향의 피사체에 대해 전체면의 초점을 맞출 수 있다.

3.2 영부(影符)의 구조

영부 구조에 관한 연구를 살펴보면 그림 7의 Li(1995)와 Needham et al.(1986)이 제시한 영부의 개략도가 있다. 24기 마다 정오에 태양의 고도에 따라 영부의 위치는 규면 위에서 남북으로 위치가 변하게 되는데 Li(1995)의 영부는 태양을 향할 수 있도록 적당히 경사지게 되어 있지만 Needham et al.(1986)은 매 절기마다 바늘구멍 장치의 기축(機軸)을 만들어 회전시켜 태양을 향할 수 있도록 고안되어 있다.

우리의 영부는 윗면이 기울어진 상자형의 모델이다. 내면을 검게 칠한 영부의 통의 상단 면을 남쪽으로 낮게 기울이고 영부 상단에 기축(機軸)을 만들고 문헌에서 제시한 동판의 크기대로 2촌(41.4mm)의 너비와 4촌(82.8mm)의 길이로 바늘구멍 장치를 만들어 조립한다. 북쪽의 한쪽 면은 창을 내어 규면 바닥에 놓고 창을 통해 바닥에 태양 상 중심에 횡량의 그림자의 상이 맺혀지는 곳의

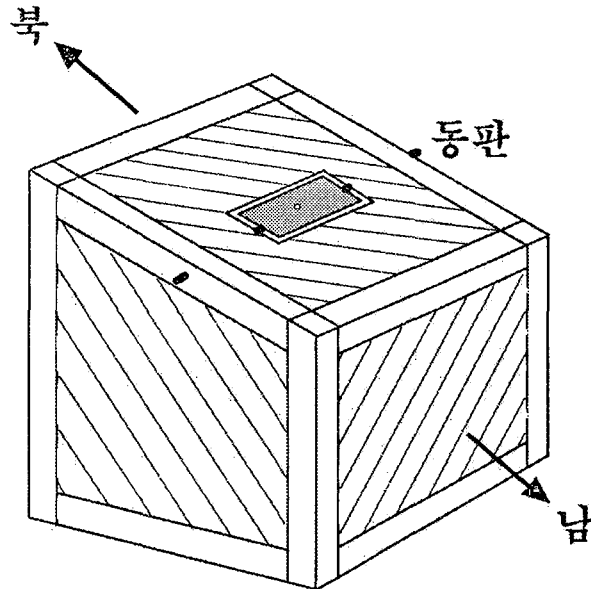


그림 8. 새로 완성한 영부의 개략도.

눈금을 보면서 측정하는 것이다. 영부 상자의 크기와 규모는 앞에서 결정한 초점거리(바늘구멍부터 규면 까지 거리)인 445mm의 높이이고, 그 폭은 양쪽의 눈금들을 덮고 영부의 창으로 눈금을 보기위해서는 1척 4촌(290mm) 이상이 되어야 한다. 그림 8은 새로 완성한 영부의 개략도이다.

4. 규표(圭表)의 설계

앞에서 살펴본 규표의 원리와 구조를 참고하여 문헌 자료의 치수대로 규표를 설계하였다. 각 부품들의 제법에 관한 재질, 길이나 높이 등에 관한 치수들은 경국대전에 의하여 법제화된 도량형의 제도에 대하여 전상운(1986)과 남문현(1992) 등이 기술한 바와 같이하였고, 1척(尺)은 207mm로 환산하였다. 또한 규표의 세부 설계에 앞서 모형을 축소하여 제작하였다. 그림 9는 세종시대 규표를 1/10로 축소하여 제작한 모형이다. 모형에서는 영부와 횡량에 추를 매달은 모습은 포함하지 않았다.

4.1 규의 설계

규는 돌로 만들며 그 크기는 길이 128척, 폭은 4척 5촌, 두께는 1척 4촌이며, 받침대의 높이는 2척 6촌이다. 규의 남북 양 끝에는 못(池)이 각각 있는데, 그 지름은 1척 5촌이고 깊이는 2촌이다. 문헌에 의하면 못은 규의 남북 양끝에 놓인다고만 되어 있으나 규의 전체 길이가 128척이고 눈금부분(120척)과 표(1척 2촌), 표와 눈금사이(1척)를 모두 합하면 122척 2촌 이기 때문에 나머지 5척 8촌의 공간을 양단에 배분하여 그 중심에 못이 오도록 설계하였다. 물 홈[水渠]의 위치는 표의 가장자리에서 0.1척 떨어진 위치에 남북 양단에 있는 못을 관통하고 있다. 눈금의 위치는 횡량의 중심에서 수직으로 내려 눈금의 시작을 정했고 눈금의 길이는 120척으로 하였다. 눈금의 중심은 양쪽에 너비가 4촌이고, 그 양쪽에 1촌의 폭으로 장·척·촌·분을 북쪽 끝까지 그려 넣는다.

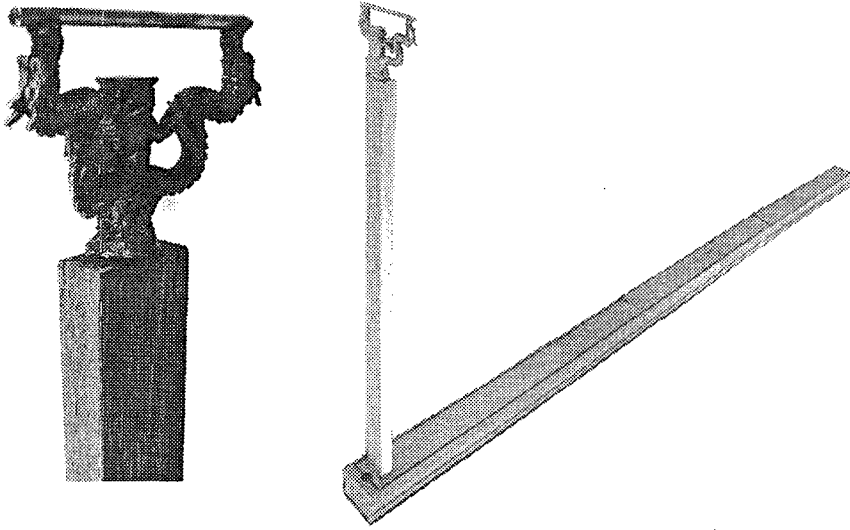


그림 9. 1/10 축소형으로 제작한 규표 모형.

4.2 표의 설계

표의 전체의 높이는 50척 4촌으로 땅속으로 14척이 들어가게 되어있다. 너비는 2척 4촌, 두께는 너비의 반이다. 규면 밑으로는 받침대까지 4척이 들어갔고 땅속으로 10척이 들어가게 하여 표가 흔들리지 않도록 하였다. 표의 끝에는 두 마리의 용이 있는데, 그 하반신은 표에 붙어 있고, 상반신은 횡량을 받쳐 든다. 횡량의 중심에서 표의 끝까지는 4촌이고, 밑에 있는 규의 면까지는 모두 40척이 된다. 횡량을 받쳐들고 있는 용은 문헌에서 기술한 바와 같이 두 마리의 용이 서로 마주 보는 형상으로 그림 9와 같이 모형을 제작하였다.

횡량의 길이는 6척이고 지름은 3촌인데, 윗면에 물의 도량을 파서 수평을 맞춘다. 횡량의 양끝과 그 중간에 지름이 2분 되는 구멍이 각각 있는데, 이 구멍을 뚫고 길이 5촌 되는 쇠막대를 박는다. 이 쇠막대에 추를 달아 표의 비틀림을 바로잡는다. 표의 상단 양 끝에 반신 용 두마리를 붙여 횡량을 들게 하였는데, 횡량의 길이는 6척, 직경이 3촌으로 그 위에 홈을 파서 수로를 만들어 수평을 잡도록 했다. 횡량의 양끝과 그 중간에 지름이 2분 되는 구멍이 각각 있는데, 이 구멍을 뚫고 길이 5촌 되는 쇠막대를 박는다. 이 쇠막대에 추를 매달아 표의 추를 매달아 기울어짐과 비틀림을 바로잡는다. 그림 10은 세종시대 규표의 복원 세부 설계도의 일부를 제시한 것이다. 규표의 평면도 그림에서 일부분을 확대한 그림을 보면 장, 척, 촌, 분으로 구분되어 있는 규면의 눈금을 볼 수 있다.

5. 결과 및 토의

조선시대 이전에도 학자들을 중국에 사신으로 보내 원의 제도와 문물들을 수학하도록 하였다. 또한 광수경이 규표를 사용하여 만든 수시력을 고려에서도 사용한 것으로 볼 때, 고려 때 규표가 전해졌을 가능성이 높다고 하겠다. 그러나 고려 때 규표가 사용되었는지에 관한 기록은 발견되지 않고

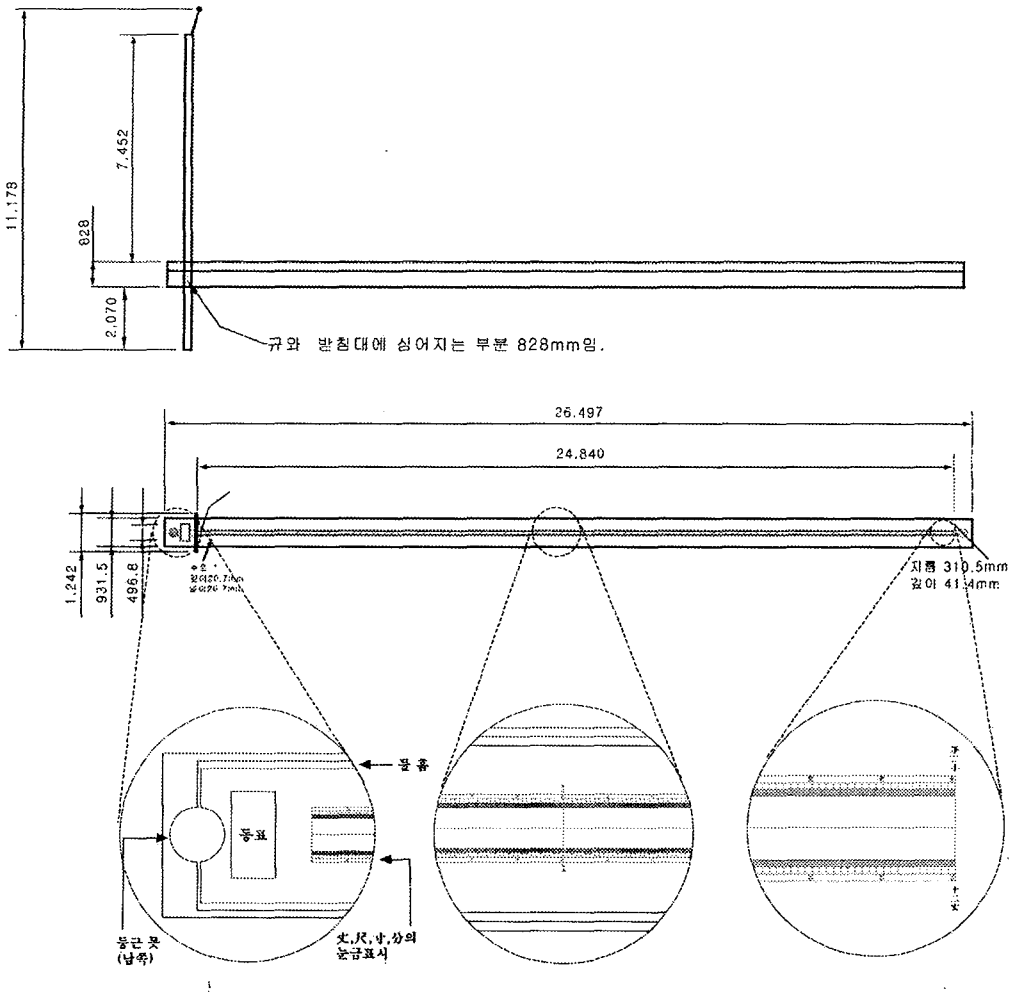


그림 10. 세종대 규표 복원 설계도.

있다. 조선의 세종 때 규표는 간의대 서쪽에 남북으로 설치한 거대한 것일 뿐만 아니라, 규표 제작과 더불어 세종 때에는 천체관측을 중요시 했다는 것을 증명하는 기록들이 있다. 그것은 세종실록 권100:12(지금 농사철을 당했으나 비가 제때에 오지 않으니, 중묘에 못을 파는 일과 간의대에 규표를 설치하는 일 이외에는 여러가지 영선하는 일을 일체 정지하라)이다. 여기서 우리는 세종이 천문기인 간의와 규표를 만드는 것을 얼마나 중요하게 여겼는가를 엿볼 수 있다.

조사한 기록들 중 규표와 관련된 내용을 많이 발견할 수 있었는데 그중에 세종실록 권77:9와 권100:12, 명종실록 권6:53과 권7:5, 국조역상고 권3:9-10 부분을 분석해 보면 세종 때 가지고 있던 기술력이 거대한 규와 표를 정확한 수평면과 수직으로 맞게 설치하고 유지할 수 있었음을 알 수 있

다. 특별히 바늘구멍 카메라의 원리를 이용해 영부를 만들어 태양광의 선명한 상과 횡량의 그림자 끝을 아주 정확하게 찾을 수 있었다. 이와 같은 고급 광학 기술과 지식은 당시의 과학 기술력이 눈금을 1mm까지 눈금을 측정 할 수 있는 고 정밀도의 측정기술을 보유하고 있었음을 알 수 있었다. 각종 천문의기를 창제한 조선조 세종 때는 우리 과학기술의 전성기였다. 일본에서 간행된 ‘과학사 기술사 사전’에 따르면 세종 재위기간이 포함된 1400년부터 1450년까지 반세기 동안 세계 과학의 주요 업적 가운데 조선은 29건을 차지했다. 중국은 5건, 일본은 한 건도 없었으며 동아시아를 제외한 나머지 지역이 28건이었다고 한다(참고: 동아일보 사설, 2005년 7월 21일, 336년 만에 부활한 渾天시계를 보며).

세종 대에 약 8.28m의 청동 기둥을 어떻게 수직으로 세웠을까? 그 흔들림을 어떻게 고정시켰는가? 26.5m나 되는 돌 판의 수평을 잡기 위해서 수로를 만들었는데 어떻게 돌을 연결하여 물이 새지 않도록 했는가? 이러한 문제를 해결하기 위해 세종 당시에 먼저 돌기둥의 수직은 표의 꼭대기에 있는 횡량에 추와 물 홈을 만들어 그 문제를 해결하였다. 그리고 십여 미터 높이인 표의 돌보에 물을 붓고 수평의 상태를 확인하기 위해서 간의대의 바로 옆에 붙여 세움으로 표가 흔들리지 않고 수직으로 세우기 쉽도록 하였다.

이 연구를 통해 세종시대의 규표가 어떻게 정밀도가 높은 측정을 할 수 있었는지와 규표의 각종 장치들의 기능과 원리에 살펴보았다. 획기적인 광학 기술력을 이용한 영부의 구조는 적절한 초점거리와 바늘구멍의 구경을 계산하여 그 형태를 제시하였다. 그리고 세종 당시 문헌에 기술한 규표의 치수에 근거하여 1/10로 축소 모형을 제작하였고, 세종시대 규표를 원형대로 복원하기 위한 세부 설계를 작도하여 그 일부를 제시하였다. 이 규표의 연구는 한국의 과학전통의 자부심을 갖게 해주는 세종 시대의 각종 천문기기와 더불어 앞으로 전통과학 유물의 복원전시물로서 많이 활용되리라 기대한다.

참고 문헌

- 나일성, 정장해 1995, 『축소 제작한 세종의 규표』 연구보고서 (여주: 세종대왕 유적관리소)
- 남문현 1992, 과학기술 문화재 복원 기초조사 및 설계 용역 보고서 (서울: 문화재 관리국), p.152
- 문두창 1999, 클래식 카메라 “다게레오 타입에서 디지털 까지” (서울: 도서출판 삶과 꿈), p.506
- 민족문화추진위원회 1985a, 명종실록 2, 영인 50 / 국역 199 (서울: 코리아 헤럴드)
- 민족문화추진위원회 1985b, 명종실록 3, 영인 71 / 국역 270 (서울: 코리아 헤럴드)
- 민족문화추진위원회 1985c, 명종실록 4, 영인 3 / 국역 11 (서울: 코리아 헤럴드)
- 민족문화추진위원회 1986a, 명종실록 5, 영인 56 / 국역 211 (서울: 코리아 헤럴드)
- 민족문화추진위원회 1986b, 명종실록 14, 영인 45 / 국역 160 (서울: 코리아 헤럴드)
- 세종대왕기념사업회 1971a, 세종장헌대왕실록 12, 영인 35 / 국역 139 (서울: 광명인쇄소)
- 세종대왕기념사업회 1971b, 세종장헌대왕실록 12, 영인 37 / 국역 153 (서울: 광명인쇄소)
- 세종대왕기념사업회 1971c, 세종장헌대왕실록 16, 영인 20 / 국역 81 (서울: 광명인쇄소)
- 세종대왕기념사업회 1980, 증헌문헌비고 상위고1, 영인 48 / 국역 161 (서울: 천풍인쇄소)
- 유경로 1986a, 한국과학기술사자료대계 천문학편 (서울: 여강출판사), 5, 165
- 유경로 1986b, 한국과학기술사자료대계 천문학편 (서울: 여강출판사), 8, 165
- 전상운 1986, 세종시대의 과학 (서울: 세종대왕기념사업회), p.70

- Li, Q. 1995, International Conference on Oriental Astronomy from Guo Shoujing to Sejong, eds. I.-S. Nha & F. R. Stephenson (Seoul: Kyeong Shin Sa), pp.149-156
- Malpas, B. 2004, *The Practical Observer*, 6(3), 4
- Needham, J., Lu, G.-D., Combridge, J. H., & Major, J. S. 1986, *The Hall of Heavenly Records* (London: Cambridge University Press), p.72