
ARM 기반의 임베디드 DHCP서버 구축에 관한 연구

김형균* · 이상범**

A Study on the Implementation of Embedded DHCP Server Based on ARM

Hyeong-Gyun Kim* · Sang-Beom Lee**

요 약

네트워크 장비의 대부분은 특정 기능을 수행하도록 설계되어진 임베디드 시스템이다. 임베디드 시스템이란 미리 정해진 특정 기능을 수행하기 위해 컴퓨터의 하드웨어와 소프트웨어가 조합된 전자 제어 시스템이다. 일반 범용의 다양한 기능을 수행하는 컴퓨터가 아닌 시스템 고유의 목적에 맞추어 정형화된 기능만을 수행하도록 설계된 컴퓨터 시스템을 말한다. 초창기 임베디드 시스템은 특정 기능에 최적화, 초소형, 저전력을 겸비한 단순한 기능을 수행하는 정도였으나, 점차 시스템의 복잡성과 다양성을 만족시키기 위한 시스템으로 발전하고 있다. 본 논문에서는 임베디드 시스템 기반으로 한 동적 호스트 구성 프로토콜 서버를 구현하는데 목적을 둔다. 이를 위해 개발 보드로 Intel Strong ARM SA-1110 프로세서를 탑재한 ez board-M01에 임베디드 리눅스를 포팅하고 네트워크 기능을 위하여 이더넷을 기반으로 한 기본적인 네트워크를 구축하였다. 이를 통해 임베디드 보드에서 동적으로 네트워크 정보를 할당하여 윈도우 클라이언트 호스트와 리눅스 클라이언트 호스트가 동적으로 네트워크 정보가 설정되는 임베디드 DHCP 서버를 제안하고자 한다.

ABSTRACT

Most network equipment is an embedded system designed to execute specific function. An embedded system is an electronic control system mixing hardware and software to execute only fixed function for the purpose of system, not computer, performing diverse function for a wide use. Early embedded system executed only simple function, combining specific function with optimization, a micro size, and low power, but it has developed to meet complex and diverse system. The purpose of this study is to realize DHCP server based on embedded system. To achieve this, embedded Linux was ported in ez Bord-M01 mounted with Intel Strong ARM SA1110 processor, and ethernet-based network was constructed for network function. In this way, this study suggests embedded DHCP server where Window and Linux client hosts are dynamically configured as network information by dynamically assigning network information in embedded board.

키워드

ARM, DHCP server, Embedded Linux

I. 서 론

인터넷의 발달에 따라 네트워크가 생활화되면서, 사용

자가 네트워크에 접근하기 용이하도록 하기 위한 기술들이 끊임없이 연구되고 있다. 그 결과 많은 프로토콜들의 표준화가 이루어 졌는데 그 중 하나가 DHCP(Dynamic

* 동강대학 컴퓨터인터넷과

** 조선이공대학 컴퓨터정보과

Host Configuration Protocol) 이다[1]. DHCP는 동적 호스트 설정 규약으로 호스트와 관련된 IP와 기타 정보를 설정할 수 있도록 지원하는 프로토콜이다[2][3].

본 논문에서는 ARM CPU를 기반으로 하여 저가의 임베디드 DHCP 서버를 구현하고자 한다. 이를 위해 Intel Strong ARM SA-1110 프로세서를 탑재한 ez board에서 동적으로 네트워크 정보를 할당하여 윈도우 클라이언트 호스트와 리눅스 클라이언트 호스트가 동적으로 네트워크 정보가 설정되는 임베디드 DHCP 서버를 제안하고자 한다.

II. 임베디드 리눅스 시스템

2.1 임베디드 시스템

임베디드 시스템이란 독립 장비 혹은 내장된 시스템을 말한다. 정확한 정의를 내린다면 미리 정해진 특정 기능을 수행하기 위해 컴퓨터의 하드웨어와 소프트웨어가 조합된 전자 제어 시스템이다. 일반 범용의 다양한 기능을 수행하는 컴퓨터의 기능을 수행하는 것이 아닌 가정, 사무실, 공장 등의 제어 장비 혹은 기계 장치에 탑재되어 운영되는 시스템 고유의 목적에 맞추어 정형화된 기능만을 수행하도록 설계된 컴퓨터 시스템을 말한다[3][4].

전기, 전자, 컴퓨터 기술들이 발달하면서 이들 기술을 이용한 다양한 기기들이 우리 생활 주변에 들어오게 되었다. PC를 제외하더라도 일상 생활에서 사용되고 있는 TV, 냉장고, 세탁기, 전자레인지 같은 전자 가전제품뿐만 아니라 우리가 가지고 다니는 핸드폰, PDA, 그리고 현금 지급기 등 셀 수도 없이 많은 기술들이 우리 생활과 밀접하게 관련되어 도움을 주고 있다.

이러한 임베디드 시스템은 일반적으로 32bit 이하의 마이크로프로세서를 사용한 시스템으로 한정한다. 보통 임베디드 시스템의 경우 시스템의 가격이나 소비 전력을 낮추기 위해 시스템에 많은 제약을 둔다. 그리고 특화된 분야에 사용하거나 운영체제 없이 모니터 프로그램에 의해 동적으로 필요한 기능을 수행하는 단일 프로그램을 사용한다.

초기의 임베디드 시스템은 그 구성이 매우 단순하고 제한된 동작을 하도록 하는 소프트웨어가 탑재된 시스템이 전부였다. 물론 이 시스템은 지금도 사용되고 있지만 강력한 마이크로프로세서와 디지털 신호처리(Digital Signal Processing) 칩이 일반적으로 사용됨에 따라 사용 영역이 넓어지고 그에 따른 소프트웨어도 발달하게 되었

다. 또한 이러한 대형 시스템을 제어하기 위한 다양한 임베디드 OS가 등장하게 되었다.

2.2 임베디드 리눅스

Linux는 초기 PC나 서버급 시스템에 포팅 되어 사용되다 최근 임베디드 시스템으로 그 관심사가 옮겨진 상태다. 이미 국내외에서는 임베디드 시스템에 리눅스가 포팅되어 많은 제품들이 출시되었다[4][5]. 임베디드 OS 분야에서 임베디드 리눅스의 비중은 점점 커져가고 있다. 기존의 임베디드 OS와 비교해 볼 때 상용 OS보다는 임베디드 시스템이 가지는 실시간적인 요소를 충족시키지 못하는 것은 사실이다. 또한 Windows CE 보다는 개발환경이 좋은 편도 아니다. 그리고 본래 PC 기반으로 만들어 졌기 때문에 메모리가 열악한 임베디드용으로 쓰기에는 커널이 너무 크다. 이런 불리한 점을 가진 임베디드 리눅스가 그 비중이 커지고 사람들이 많이 다루는 이유는 오픈 소스에 라이선스 비용이 없다는 것이 임베디드 리눅스가 가지는 큰 장점이기 때문이다. 본 논문에서는 이러한 장점으로 임베디드 리눅스를 개발 보드의 OS로 선정 하였다.

III. ARM 기반의 임베디드 보드

임베디드 보드는 적은 자원을 가지고 특정 목적의 여러 시스템에 적용하기 적합하다는 이유로 현재 여러 분야에 적용 되고 있다.

그림 1은 본 논문에서 사용할 ez board-M01을 보여주고 있다. ez board-M01은 Intel Strong ARM SA-1110를 탑재한 보드로 USB의 전원을 사용하여 쉽게 보드의 전원을 인가하였고, JTAG 전압 변환 회로를 내장하여 기본 시리얼 통신 기능과 ethernet 통신 환경을 구축 하였다[6].

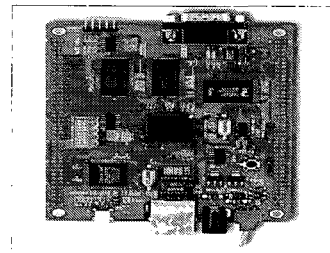


그림 1. ez board-M01
Fig. 1. ez board-M01

또한 리눅스 운영체제를 탑재하고 원활하게 이용하기 위해 ROM(Flash)과 RAM(SDRAM)을 확장 가능하게 설계하였다. ez board의 사양은 표1과 같다.

표 1. ez board-M01 사양
Table 1. Specification of ez board-M01

항목	세부내역
크기	90mm × 120mm
MCU	221MHz Strong ARM RISC Chip
RAM	32M byte SDRAM
ROM	16M byte Flash
Ethernet	CS 8900 10 - Mbps
Serial	RS - 232C 1Port
USB	USB client
LED	Debugging 10 bits
	ON-board JTAG Convertor
	160-pins Board to Board Connector

ez board는 5V에서 최대 400mA 정도의 전류를 소모하며, 전원은 Adaptor나 USB 전원 또는 확장 커넥터에 의한 전원으로 입력이 가능하다. Adaptor의 사양은 5~9V 500mA 이상이며 USB는 최대 5V, 500mA를 공급하여 보드를 구동한다. ez board는 CS8900c3를 사용하여 이더넷을 구현하였다. CS8900의 CS는 GND로 묶고 74HC32를 통하여 읽고 쓰기를 하였다.

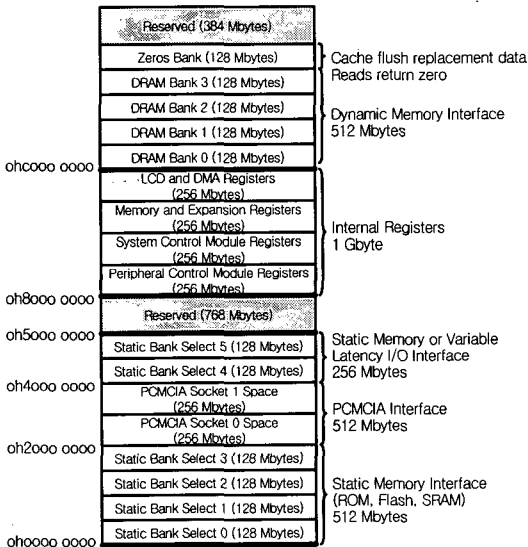


그림 2. SA-1110 메모리 맵
Fig. 2. Memory map of ez SA-1110

SA-1110 외부에는 3.686MHz와 32.768KHz 두 개의 OSC가 클럭을 공급하는데 3.686MHz는 PLL1과 PLL2에 의해서 내부 코어 클럭을 발생시킨다. 이 클럭은 내부 코어뿐만 아니라 내부 시스템 버스와 Memory 관련 장치의 클럭 공급에 사용된다. 32.768KHz는 주변 장치에 클럭을 공급한다. 또한, 메모리 관리 장치가 내장되어 있으며 IMMU와 DMMU가 지원된다. IMMU는 명령 처리시에 사용되는 메모리 관리 유닛이며, DMMU는 데이터 처리시에 사용되는 메모리 관리 유닛이다. SA-1110의 메모리 공간은 크게 static 메모리 영역, PCMCIA 메모리 영역, 내부 레지스터 영역, 다이내믹 메모리 영역, 캐시 영역으로 나뉜다. 그림 2는 SA-1110의 메모리 맵을 보여준다.

IV. 임베디드 DHCP서버 구축

4.1 시스템 구성

임베디드 시스템을 구현하기 위하여 타겟 보드로 Intel Strong ARM SA-1110 프로세스 기반의 이지보드를 선정하고 호스트 PC에 RedHat Linux 9.0을 설치하였다. 네트워크 환경이 설정되지 않은 리눅스 시스템과 윈도우 시스템을 이더넷 환경에 연결시켜 그림3과 같은 네트워크 환경을 구축하였다.

본 논문에서는 호스트 PC에서 크로스 컴파일 환경을 구축하여 dhcp 소스파일을 컴파일하여 설치한 후, 타겟 보드에 시리얼 통신을 이용하여 다운로드 한 후 타겟 보드에 DHCP 서버를 구현 하였다.

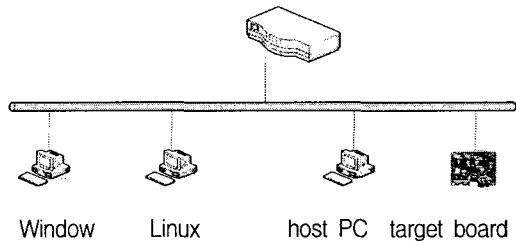


그림 3. 시스템 구성
Fig. 3. Composition of System

DHCP 서버 구현을 검증하기 위하여 표2와 같이 윈도우 시스템과 리눅스 시스템으로 이더넷 환경을 구축한 후 네트워크 정보를 설정하지 않았다.

4.2 크로스 컴파일 환경 구축

임베디드 시스템에서의 개발은 타겟 보드 상에서 이루어질 수 없다[8]. 특히 운영체제 포팅, 커널 컴파일 등을 처리하기 위해서는 보드에 맞는 환경을 구축하고, 각종 장치 드라이버를 적재하는데 작업을 할 수 있는 환경이 필요하다. 표3은 시스템 환경에서 크로스 컴파일을 하기 위한 패키지들을 나타내고 있다. 모든 패키지들이 리눅스 환경에서 GPL을 따르므로 소스 프로그램을 자유롭게 사용할 수 있다.

표 2. 네트워크 호스트 환경

Table 2. Host environment of Network

구분	시스템	Window	Linux	호스트 PC	target board
용도		dhcp client	dhcp client	개발용 PC	dhcp server
운영체제		Window xp	Redhat 9.0	Redhat 9.0	embedd linux
RAM용량		512mb	256mb	256mb	32mb
NIC card		리얼텍 8139	리얼텍 8139	리얼텍 8139	CS8900CQ3
네트워크 정보		N/A	N/A	IP: 210.182.203.201	IP: 210.182.203.202

표 3. ARM 크로스 환경 패키지

Table 3. ARM cross environment package

패키지	용도
binutils-arm-2.9.5.0.37-1e3.i386.rpm	어셈블러 및 로더 기타 툴
libc6-dev-arm-2.1.3-8e4.noarch.rpm libstdc++2.10-arm-2.95.2-12e4.i386.rpm libstdc++2.10-dev-arm-2.95.2-12e4.i386.rpm	크로스 컴파일 구축을 위한 라이브러리 및 일반 라이브러리
cpp-arm-2.95.2-12e4.i386.rpm g++-arm-2.95.2-12e4.i386.rpm gcc-arm-2.95.2-12e4.i386.rpm	컴파일러

4.3 시리얼 통신 환경구축

크로스 개발 환경이 갖춰진 호스트 PC에서 타겟 보드를 조작하고 개발된 응용프로그램을 다운로드하기 위하여 호스트 PC에 minicom 프로그램을 설치하고 그림4와 같이 환경 설정을 하였다.

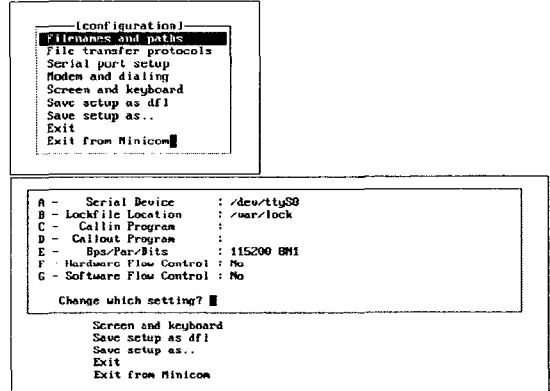


그림 4. minicom 환경 설정

Fig. 4 minicom environment setup

그림 5는 호스트 PC에 minicom 프로그램을 설치하고 타겟 보드 전원을 인가한 후 타겟 보드의 부팅 메시지이다.

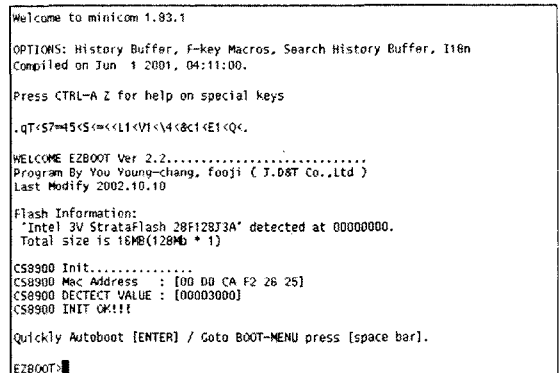


그림 5. 타겟 보드 부팅 메시지

Fig. 5. Booting message of target board

4.4 DHCP 서버 구현

동적 호스트 구성 프로토콜 서버를 구현하기 위하여 dhcp 소스 프로그램을 호스트 PC에 설치하였다. 설치를 끝낸 후 dhcp 클라이언트 네트워크 정보를 동적으로 할당하기 위하여 dhcp 서버의 환경을 설정 하고, 서버가 할당 한 시스템의 MAC 주소와 IP 주소를 기록하기 위한 로그 파일을 생성하였다.

마지막으로 타겟 보드 상에서 nfs를 이용하여 호스트 PC에 구축한 동적 호스트 구성 프로토콜 응용프로그램을 마운트 하여 실행시켰다.

실험결과를 확인하기 위하여 윈도우 시스템과 리눅스 시스템 각각의 호스트를 부팅하고 네트워크 연결 상태와

네트워크 정보를 확인하기 위하여 ping, ipconfig, ifconfig 명령을 이용하여 표4와 같은 임베디드 dhcp 서버 구현 전, 후 결과 값을 얻었다.

윈도우와 리눅스 시스템 모두, dhcp 서버 구현 전에는 IP, Subnet Mask, Default Gateway가 할당되지 않았으나 서버 구현 후 210.182.203.205와 210.182.03.206번의 IP가 리눅스와 윈도우 시스템 각각에 할당된 걸 확인할 수 있다. 또한 ping 테스트 결과 모든 패킷을 호스트 PC에 송수신하는 걸 실험결과로 확인 하였다.

표 4. 임베디드 dhcp 서버 비교
Table 4. Comparison of Embedded server

구현 항목		임베디드 dhcp 구현 전	임베디드 dhcp 구현 후
윈도 dhcp Client	Ping 결과	ping 210.182.203.201 Destination host unreachable : Destination host unreachable Packets: Sent = 4, Received = 0, Lost = 4 (100% loss),	ping 210.182.203.201 Reply from 210.182.203.201: bytes=32 time=1ms TTL=192 : Reply from 210.182.203.201: bytes=32 time=1ms TTL=192 Packets: Sent = 4, Received = 4, Lost = 0 (0% loss),
	ipconfig 결과	ipconfig IP Address Subnet Mask Default Gateway	ipconfig IP Address: 210.182.203.206 Subnet Mask: 255.255.255.0 Default Gateway: 210.182.203.254
Linux dhcp Client	Ping 결과	ping 210.182.203.201 Destination host unreachable : Destination host unreachable 11 packets transmitted, 0 packets received, +9 errors, 100% packet loss	ping 210.182.203.201 Reply from 210.182.203.201: bytes=32 time=1ms TTL=192 : Reply from 210.182.203.201: bytes=32 time=1ms TTL=192 Packets: Sent = 4, Received = 4, Lost = 0 (0% loss),
	ifconfig 결과	eth0 inet address: Bcast Mask	eth0 inet addr: 210.182.203.206 Bcast: 210.182.203.255 Mask: 255.255.255.0

V. 결 론

DHCP는 IP 주소의 효율적인 관리와 네트워크 호스트 들을 중앙에서 관리할 수 있도록 등장한 프로토콜로 관리자의 네트워크 관리 부담을 덜어준다. 그러나 기존의 DHCP 서버 장비는 고가로써 네트워크 규모가 작은 곳에서 사용하기에는 비효율적이다.

따라서 본 논문에서는 Intel Strong ARM SA-1110 프로세서 기반의 ez board-M01에 공개 운영체제인 리눅스를 포팅하고 이더넷을 통하여 저가의 DHCP 서버를 구현 하였다. 이를 위하여 리눅스 기반의 호스트 PC와 타겟 보드를 시리얼 통신으로 연결하고 네트워크 정보가 설정되지 않은 윈도우 클라이언트와 리눅스 클라이언트를 이더넷 환경에 연결하여 동적으로 네트워크 정보가 할당되도록 구축하였다.

참고문헌

- [1] Alessandro Rubini, "Linux Device Drivers", O'Reilly, 1998
- [2] Bill Gallas, Vandana Verma, "Embedded Pentium Processor System Design for Windows CE", IEEE, 1998.
- [3] Bill Venners, Inside JAVA Virtual Machine, McGraw-Hill, 1998
- [4] Craig Hunt, "TCP/IP Network Administration", O'Reilly & Associates, Inc, 1992
- [5] David A Rusling, "The Linux Kernel", 1999.
- [6] Droms, R. 1993. "Dynamic Host Configuration Protocol," RFC 1541, pp.2-35, October 1993
- [7] Gary Nutt, "Kernel Project for Linux", Addison Wesley, pp.133-144
- [8] James Y. Wilsons, Aspi Havewala, "Building Powerful Platforms with Windows CE", Addison-Wesley Publishers, 2001
- [9] Moshe Bar, "Linux File System", McGraw-Hill, 2001
- [10] <http://www.embedded.com>, "Linux as an Embedded Operation System".
- [11] <http://www.emlinux.com>, "Embedded Linux in a Commercial Product".

저자소개

김형균(Hyeong-Gyun Kim)

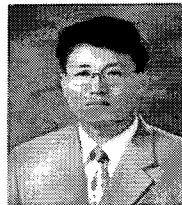


1998년 2월 조선대학교 대학원
전자계산전공 공학석사
2004년 2월 조선대학교 대학원
컴퓨터공학과 공학박사

2002년 3월~2006년 현재 동강대학 컴퓨터 인터넷과 초빙
전임강사

※ 관심분야: 임베디드, 모바일컨텐츠, P2P

이상범(Sang-Beom Lee)



1988년 광주대학교 전자계산학과
(이학사)
1994년 조선대학교 전자계산학과
(이학석사)

2005년 조선대학교 전자계산학과 (이학박사)
※ 관심 분야: 멀티미디어통신, 무선 ATM망, 애니메이션,
광통신, 화상 및 의료 데이터 전송