

---

# 인체 방사파 측정용 다이폴형 안테나

신 호 섭\*

## Dipole-type Antenna for Measuring Human Radiometric Signals

Ho-Sub Shin\*

요 약

초고주파 방사파 측정(microwave radiometry) 기술은 인체내부를 뚫지 않고 인체내부의 온도를 측정할 수 있는 기술로서 인체내부의 질병이나 비정상 상태를 조기에 진단할 수 있는 기술이다. 본 논문에서는 인체 방사파 신호를 측정하는 안테나로서 원형루프를 가진 다이폴형 안테나를 시뮬레이션하고 측정했다. 측정결과는  $S_{11} \leq -10$  dB에 대해 130%(0.8~3.8 GHz)의 초광대역 특성을 가짐으로써 다양한 질병을 가지는 인체조직의 위치와 크기를 검출하는데 적합하다고 할 수 있다.

ABSTRACT

Microwave radiometry, as a non-invasive technique which doesn't pierce inside human and can measure the temperature, is to diagnose early the disease or abnormality by measuring the temperature inside human. In this paper, as an antenna for measuring human radiometric signals, we simulated and measured a dipole-type antenna with circular loops. As a measured result has a ultra wideband characteristic of 130% (0.8 ~ 3.8 GHz) for  $S_{11} \leq -10$  dB, it is considered to be suitable to detect the position and size of human tissue having various diseases.

키워드

microwave, radiometry, antenna, wideband

### I. 서 론

방사파 측정은 인체 내부를 뚫지 않고 온도를 측정할 수 있는 비침투 기술로 인체 내부의 온도를 측정하여 질병이나 이상상태를 조기에 진단하는 것이다. 질병이나 이상상태가 발생하는 부위에서 온도의 상승이나 감소가 수반되며, 온도가 변함에 따라 방사되는 마이크로파도 변하게 된다 [1].

따라서 인체내부의 마이크로파의 전달 특성을 모델링하면, 인체 표면에서 방사되는 마이크로파를 측정하여 인체 내부의 온도를 추정할 수 있다 [2][3]. 인체의 방사마

이크로파 측정 주파수 대역은 1~5 GHz이며, 접촉식으로 측정을 한다 [4]. 인체에서 방사된 마이크로파는 집적 접촉형 마이크로파 안테나를 이용함으로써 감지된다. 따라서 환자의 질병이나 이상상태를 조기에 진단하여 발견함으로써 치료율을 훨씬 더 높이고 환자의 고통을 줄일 수 있고 비용을 절감할 수 있으므로 매우 효과적인 방법이라고 할 수 있겠다.

인체방사파 측정용 안테나는 인체와 접촉하여 사용하기 때문에 일반적인 통신용 안테나보다 안테나 효율이 상당히 높고 그 크기는 매우 작다. 수학적 접근 또한 일반 안테나와는 매우 큰 차이를 보인다. 또한 광대역 특성을

---

\* 군산대학교 공과대학 전자정보공학부 전임강사

접수일자 : 2006. 3. 21

갖는 안테나는 인체에서 나오는 여러 주파수 성분을 측정  
이 가능함으로써 더 정확하게 질병의 위치와 크기를 찾아  
내는 것이 가능하다.

본 논문에서는 인체방사파 측정용 안테나로써 다이폴  
형 안테나를 시뮬레이션하고 측정된 결과 130%( $S_{11} \leq$   
-10 dB)의 초광대역 특성을 가짐으로써 다양한 질병의 위  
치와 크기를 찾아내는데 적합한 것으로 사료된다.

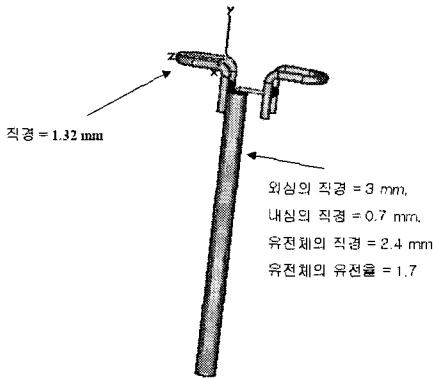


그림 1. 자유공간에서의 다이폴형 안테나  
Fig. 1 Dipole-type antenna of freespace

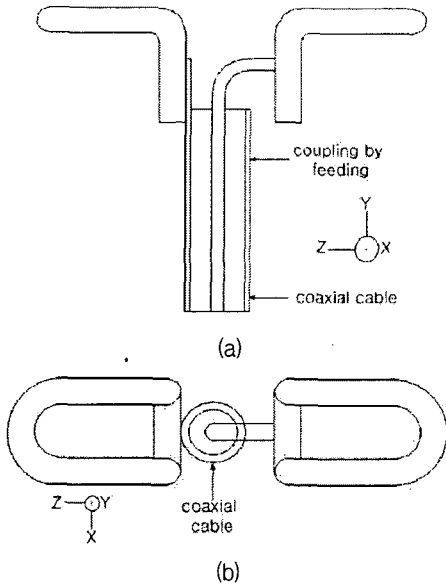
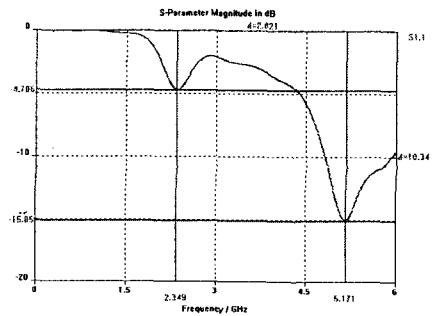


그림 2. 다이폴형 안테나의 구조도.  
(a) 정면도 (b) 평면도

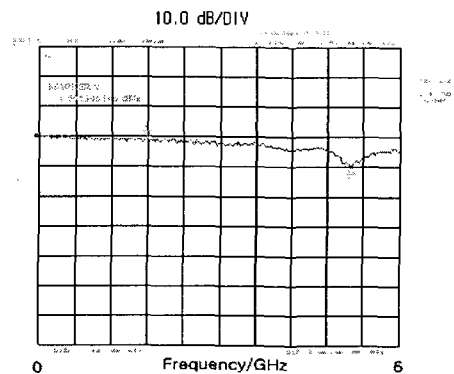
Fig. 2 The drawing of the loop-type dipole antenna:  
(a) front view (b) top view

## II. 자유공간에서의 안테나 특성

일반적으로 반파장 다이폴 안테나는 도선의 길이가 반  
파장을 이루며, 복사패턴을 보면 도선 방향으로 복사가 없  
고, 도선의 직각 방향에서 8자형의 복사패턴을 이루며 도  
선의 횡단면에서 무지향성의 복사패턴을 갖는다. 그림 1은  
본 논문에서 연구한 안테나의 구조를 나타낸다. 전형적인  
반파장 다이폴에서 많이 변형된 구조로서 2개의 원형루프  
가 있음을 알 수 있다. 그림 2에 본 다이폴형 안테나의 정면  
도와 평면도를 나타내었다. 급전은 가우시안 펄스를 사용  
하였고 동축케이블의 맨 밑단에서 급전을 하였으며, 해석  
방법은 FIM방식(Finite Integration Method)을 사용하였다.  
그리고 동축케이블의 입력 임피던스는 50Ω으로 하였다.



(a)



(b)

그림 3. 다이폴형 안테나의 반사손실값( $S_{11}$ )

(a) 시뮬레이션 결과 (b) 측정 결과

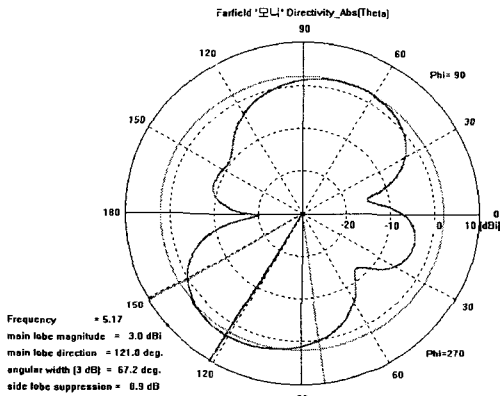
Fig. 3 Return loss of dipole-type antenna.

(a) simulated result (b) measured result

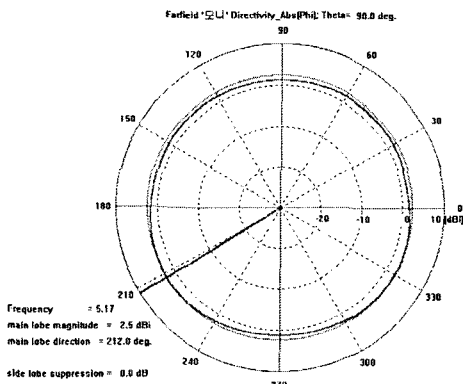
본 다이폴형 안테나의 반사손실값의 시뮬레이션 결과와 측정결과를 그림 3에 나타내었다. 시뮬레이션 결과를 보면 제 1차 공진주파수는 5.171 GHz이고 -15.05 dB의 반사손실값을 가지며, 제 2차 공진주파수는 2.349 GHz이고 -4.706 dB의 반사손실값을 갖는다. 측정결과를 보면 제 1차 공진 주파수는 5.2 GHz이고 약 -7.72 dB의 반사손실값을 가지며, 제 2차 공진 주파수는 2.6 GHz이고 약 -1.49 dB의 반사손실값을 가진다. 따라서 시뮬레이션 결과와 측정결과를 비교하여 보면 제 1차 공진주파수뿐만 아니라 제 2차 공진주파수까지 거의 정확하게 일치함을 알 수 있다.

다만 제 1차 공진주파수의 반사손실값이 -17 dB의 차이가 나지만 dB Scale이 아니라 Linear Scale로 환산하면 그리 큰 차이는 아니다.

제 1차 공진주파수인 5.17 GHz에서 본 다이폴형 안테나의 계산된 2차원 빔프로파일을 그림 4에 나타내었다. 그림 4 (a)는 H평면의 빔프로파일이고 그림 4 (b)는 E평면의 빔프로파일이다. 전형적인 반파장 다이폴 안테나의 빔프로파일이 H면에서 8자형 패턴을 갖고 E면에서 등방성 패턴을 갖는 것과 비교해보도록 하자. 첫째, H면은 반파장 다이폴 안테나가 8자 모양의 대칭형 패턴을 갖는 것에 비해 좌우 비대칭으로 틀어져 있음을 볼 수 있다. 이는 반파장 다이폴 안테나는 중앙에서 급전하는데 반해 본 다이폴형 안테나는 중앙에서 offset을 두고 한쪽으로 치우친 위치에서 급전을 하기 때문이다. 하지만 대체로 인체를 향하는 방향(90°)로 복사가 많이 일어남을 알 수 있다. 본 안테나의 H면의 최대 복사방향은 121°이고 -3 dB 빔폭(반치각)은 67.2°이다. 둘째, E면의 빔프로파일 패턴은 반파장 다이폴 안테나의 등방성 패턴과 거의 유사함을 알 수 있다. 최대 복사방향은 212°이고 거의 등방성 패턴을 갖기 때문에 -3 dB 빔폭은 존재하지 않는다.



(a)



(b)

그림 4. 다이폴형 안테나의 빔 프로파일  
 (a) H면(YZ면) (b) E면(XY면)

Fig. 4 Beamprofile of dipole-type antenna  
 (a) H plane(YZ plane) (b) E plane(XY plane)

### III. 유방조직에 접촉시 안테나 특성

그림 5은 유방조직에 접촉한 다이폴형 안테나를 나타내며, 반파장 다이폴에서 많이 변형된 구조로써 다이폴의 양쪽 와이어를 원형 루프로 설계하였다. 여성 유방조직의 정확한 유전율과 도전율을 알 수 없기 때문에 Campbell

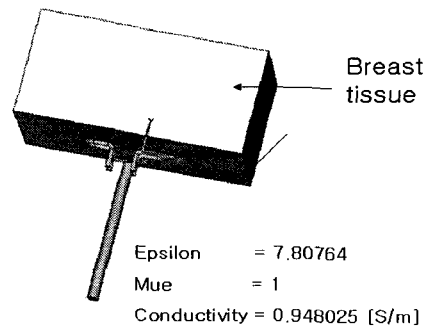


그림 5. 유방조직에 접촉한 다이폴형 안테나  
 Fig. 5 Dipole-type antenna contacting breast tissue

[5]에 의해 제시된 범위내에서 여성 유방조직의 전기적인 특성값을 사용했다. 여성 유방조직의 전기적인 특성값은 최적화과정을 통해 구한 유전율 7.80764, 도전율 0.948025을 사용했으며 이는 Fear[6]에 의해 사용된 특성값과 거의 유사하다. 안테나에 접촉했을 때 해석된 반사손실과 측정된 반사손실값의 특성을 비교하여 그림 6에 나타내었다.

-10 dB이하의 반사손실값을 갖는 계산된 대역폭은 125%(0.65~2.82 GHz)이고 측정된 대역폭은 130%(0.8~3.8 GHz)이다. 따라서 광대역 주파수 구간에서 본 안테나가 유방 조직에 잘 적합됨을 알 수 있다. 또한, 이 주파수 구간은 인체 방사파를 측정하기 위해 다중 주파수 방사파 측정 안테나의 선택도(sensitivity)로써 충분하다. 그리고 본 안테나의 자유공간에서의 공진 주파수 5.171 GHz에 비해 공진 주파수가 많이 낮아졌는데 이는 유방조직의 유전율이 공기보다 높기 때문이다. 계산치와 측정치를 비교해볼 때 약간의 차이를 볼 수 있는데, 이는 개인별로 유방 조직의 전기적인 특성의 다양성때문이다.

그림 7은 x축을 따라 계산된 근역장의 전력분포를 나타낸다. x축을 따라 전력분포는 유방조직의 내부방향을 나타내는 y축에 대해 대칭이다. 이러한 전력분포는 좁은 폭과 깊은 침투깊이를 의미하는 것으로써 암검출용 방사파 안테나로써 바람직한 효과이다.

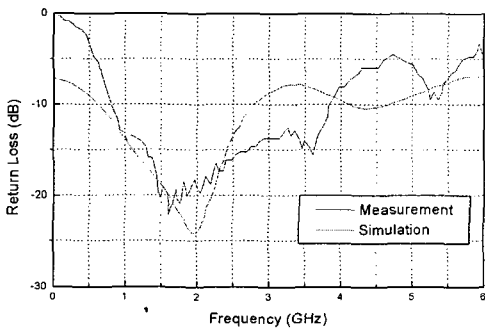


그림 6. 유방조직에 접촉한 다이폴형 안테나의 계산치와 측정치의 비교

Fig. 6 Comparison between simulated and measured results of the dipole-type antenna contacting breast tissue

수직면(XY면)의 복사패턴을 계산해서 그림 8에 나타내었고 유방조직의 방향에서 억제된 원역장을 볼 수 있다. 이 사실로부터 유방조직이 안테나로부터 복사된 전력을 흡수한다는 것을 알 수 있다.

#### IV. 결론

본 논문에서는 크기가 작고 초광대역 특성을 갖는 인체방사파 측정용 다이폴형 안테나를 제시하였다. 크기를 줄이고 광대역 특성을 갖게 하기 위해 기존의 다이폴 안테나의 양쪽 와이어를 원형 루프형태로 하였으며, 측정결과 130%의 초광대역 특성을 얻음으로써 인체 방사파 측정용으로 적합하다고 생각된다. 본 안테나는 기존 인체방사파 측정용 안테나[7][8]보다 더 넓은 광대역 특성을 가진다.

좀 더 정확한 결과를 얻기 위해서는 개인별로 유방조직의 전기적인 특성의 다양성을 고려해서 좀더 정확한 개인별 유방조직의 전기적인 특성의 데이터를 고려해야 할 것이다.

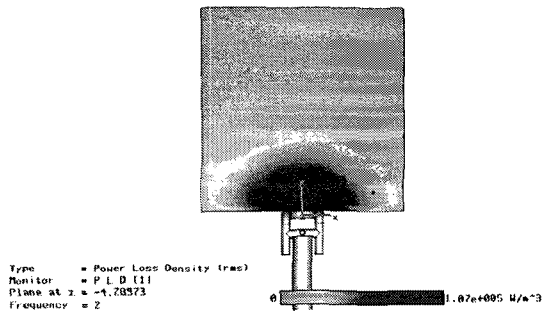


그림 7. 근역장의 전력분포  
Fig. 7 Power distribution of the designed antenna at the near field

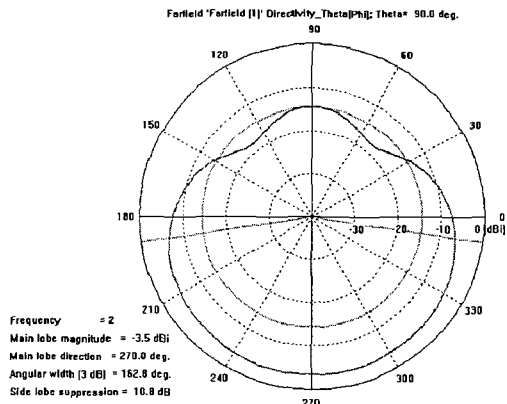


그림 8. 수직면(XY면)의 복사패턴  
Fig. 8 Radiation pattern of the designed antenna in the vertical plane (XY plane)

## 참고문헌

- [1] S. Mizushina, H. Ohba, K. Abe, S. Mizoshiri and T. Sugiura, "Recent trends in medical microwave radiometry," *IEICE Trans. Commun.*, vol. E78-B, no. 6, pp. 789-798, June 1995.
- [2] L. K. Wu, and W. K. Nieh, "FDTD analysis of the radiometric temperature measurement of a bilayered biological tissue using a body-contacting waveguide probe," *IEEE Trans. Microwave Theory and Tech*, vol. 43, no. 7, pp. 1576-1583, July 1995.
- [3] J. Riipulk, and H. Hinrikus, "Interpretation of radiometric signal for tumor detection," *19th International Conference - IEEE/ EMBS*, vol. 6, pp. 2509-2511, Oct. 1997.
- [4] S. Mizushina, K. Abe, H. Ohba, K. Kondoh, Y. Nakamura, T. Sugiura, "Multi frequency microwave radiometry for medical applications," *Proceedings of the 1996 International Symposium on Antennas and Propagation*. Inst. Electron. Inf. & Commun. Eng., Part vol. 4, pp. 1257-60, 1996. Tokyo, Japan.
- [5] A. M. Campbell and D. V. Land, "Dielectric properties of female human breast tissue measured in vitro at 3.2 GHz," *Physics in Medicine and Biology*, vol. 37, no. 1, pp. 193-210, 1992.
- [6] E. C. Fear and M. A. Stuchly, "Microwave detection of breast cancer," *IEEE Trans. Microwave Theory and Tech.*, vol. 48, no. 11, pp. 1854-1863, Nov. 2000.
- [7] K. L. Carr, R. J. Bielawa, J. F. Regan, "The effect of antenna match on microwave radiometric thermal patterns," *IEEE MTT-S Digest*, pp. 189-191, June 1983.
- [8] M. Robillard, M. Chive, Y. Leroy, J. Audet, Ch. Pichot, and J. Ch. Bolomey, "Microwave thermography - characteristics of waveguide applicators and signatures of thermal structures," *Journal of Microwave Power*, vol. 17, no. 2, pp. 97-105, 1982.

## 저자소개



신 호 섭 (Ho-Sub Shin)

1995년 8월 충북대학교 정보통신공학과 졸업(공학사).

1998년 2월 충북대학교 정보통신공학과 졸업(공학석사).

2003년 8월 충북대학교 정보통신공학과 졸업(공학박사).  
 2002년 1월~2004년 1월 국제전자정밀 중앙연구소 연구원  
 2004년 2월~2005년 2월 충북대학교 기초과학연구소  
 전임연구원  
 2005년 2월~2005년 3월 충북테크노파크 전략산업기획단  
 선임연구원  
 2005년 3월~현재 군산대학교 공과대학 전자정보공학부  
 전임강사

※관심분야: 안테나 설계 및 해석, 전자파 수치해석, 전파전파, EMI/EMC