

# 시물레이션 방법론을 통한 Reverse Logistics의 도입 효과분석 -자동차 산업을 중심으로-

임재성<sup>1\*</sup> · 정석재<sup>2</sup> · 김경섭<sup>3</sup>

## The Effect of Reverse Logistics with Simulation Method -An Example from the Automotive Industry-

Jae Sung Lim · Suk Jae Jeong · Kyung Sup Kim

### ABSTRACT

Due to the exhaustion of resources and increasing concerns about the environment, reverse logistics has become a critical issue in recent years. We discuss the conventional logistics operations and the reverse logistics operations in the automotive industry. The traditional supply chain (TSC) and the reverse supply chain (RSC) models are developed to compare performance between two systems. In addition, results of the simulation models are discussed in respect to total costs, inventory levels and stock-outs to analyze the effects of introducing of reverse logistics system.

**Key words** : Reverse logistics, Simulation, Supply chain, End-of-life vehicles

### 요약

환경적인 부분에 대한 관심이 증대되면서 기업은 제품을 생산하고 판매하는 것만으로는 기업 이윤을 확보하는 데 어려움을 겪고 있다. 이에 대한 대책으로 이미 사용된 후 수명을 다한 제품과 자원 (used products and materials)의 재활용에 대해 주목하게 되었고, 자원의 재활용에 대한 제도는 OECD 국가에서는 이미 보편화되어 있다. 이러한 변화에 발맞추어 자동차 산업에서도 제품의 친환경적인 측면이 강조되고 여러 관련 법규가 제정됨에 따라 상당히 큰 파장을 불러일으키고 있다. 특히 EU는 2005년부터 단계적인 폐차처리 지침을 만들고 이를 지키지 못하는 차량의 경우 더 이상 유럽 지역에 수출을 할 수 없게 하였다. 이에 따라 자동차 업계에서는 자동차의 재활용 및 부품의 재사용에 대한 연구가 활발히 진행되고 있으며, 수명이 다한 제품에 대해 리사이클링(Recycling)과 재사용(Reusing) 하여 제조 기업에게 피드백 하는 닫힌 고리(Closed loop) 형태의 회수물류(Reverse Logistics) 체계를 구축해야 하는 실정이다.

따라서 본 연구에서는 자동차 산업에서의 부품의 재사용과 재활용에 대한 Reverse Logistics 효과를 분석할 수 있는 Closed Loop 방식의 시물레이션 모델을 만들고 이를 통해 기존의 Supply Chain과 Reverse Supply Chain을 비교해 봄으로써 Reverse logistics의 도입에 따른 효과 분석하고, 폐차율을 고려한 자동차 산업의 Reverse logistics의 도입 효과에 대한 분석도 수행하고자 한다.

본 연구의 결과를 통해 자동차 업계의 국내외 역물류의 도입에 따른 효과분석과 국내 폐자동차 관련 정책결정에 필요한 자료가 될 것으로 사료된다.

**주요어** : 역물류, 시물레이션, 환경물류, 폐자동차, 역공급사슬

\* 이 논문은 2005학년도 인하대학교 정석물류통상연구원의 지원에 의하여 연구되었음.(INHA-JRI-00000)

2005년 12월 8일 접수, 2006년 4월 26일 채택

<sup>1)</sup> 연세대학교 정보산업공학과 석사

<sup>2)</sup> 연세대학교 정보산업공학과 박사과정

<sup>3)</sup> 연세대학교 정보산업공학과 교수

주저자 : 임재성

교신저자 : 정석재

E-mail: jae7811@yonsei.ac.kr

## 1. 서 론

최근 기업은 급속한 변화에 발맞추어 경쟁력을 유지하고 새로운 가치를 창출하기 위해 많은 시스템의 변화를 추구하고 있다. 이에 자재소요계획(Material Handling Planning: MRP), 전사적 자원 관리(Enterprise Resource Planning: ERP)에 이어서 공급사슬관리(Supply Chain Management: SCM)까지 많은 관련기술에 대한 연구를 진행하였고, 국내외의 우수한 기업들이 앞 다투어 공급사슬관리를 위한 다양한 솔루션을 도입하고 그 효과를 확인하고 있다.

하지만 최근 친환경적인 부분에 대한 관심이 증대되고 WTO출범과 함께 무역에 있어서 환경문제를 연계시키는 등의 그린라운드(GR)의 움직임이 확산됨에 따라 단순히 제품을 생산하고 판매하는 것만으로는 이윤을 확보하는데 어려움을 겪고 있다. 이에 기업은 자원을 재활용하고 feed-back하는 역물류에 대한 큰 관심을 갖게 되었다.

역물류의 도입은 폐자원의 활용도가 높은 철강, 자동차, 제지 등 다양한 산업 분야에서 크게 요구되고 있다. 이에 재활용 확대 방안이나, 정책분석 및 재활용 가능 품목에 대한 경제성 분석을 통해 재활용의 비용효과에 대해 분석이 진행되고 오고 있다. 하지만 역물류의 도입과 정책변화에 따라 얼마나 많은 양의 자원을 재활용할 수 있고 그 파급효과에 대한 정량적인 분석은 아직 미비한 수준이다.

따라서 본 연구에서는 제품을 고객으로부터 효율적으로 회수하고 재활용 및 재사용하는 피드백 형식의 닫힌 고리(Closed loop) 형태의 역물류(Reverse Logistics) 체계에 대한 모델을 구축하고, 역물류의 파급효과를 실증적으로 분석하고자 한다.

이러한 역공급사슬의 도입효과에 관한 연구를 진행하기 위해서는 사슬 내에 발생하는 확률적인 요소를 충분히 반영할 수 있고, 정부의 환경규제에 대한 다양한 시나리오를 설정하고 분석하는 데 있어서 정량적인 결과를 제시할 수 있는 시뮬레이션방법론을 사용하고자 한다.

본 연구를 수행하기 위해 2장 이론적 배경 및 관련연구를 설명하고 3장에서 자동차산업의 동향과 역물류를 중심으로 시뮬레이션 분석할 모델을 구축하고, 4장에서 결과 분석을 하였다.

## 2. 이론적 배경 및 관련연구

### 2.1 역공급사슬

역공급사슬이란, 기존의 시스템인 포워드 물류시스템 활동(Forward channel)을 통하여 불가피하게 발생하는 폐기물의 양을 최소화 할 수 있도록 대체화 방안을 실시하고, 소비자가 사용했거나 사용 중에 고장 나거나 신제품과 대체하면서 발생하는 유해하거나 유해하지 않은 제품 및 관련 포장재 등의 폐기물 모두를 역물류 활동(Reverse channel)을 통하여 다시 회수하고 이를 재사용 또는 재활용하기 위한 적정 프로세스를 실시할 수 있는 곳으로 전달하고 이를 활용함으로써 부가가치를 재창출하는 활동과 관련된 모든 물류관리기술 및 활동 전체를 의미한다<sup>[1]</sup>.

역공급사슬에 관한 연구들을 살펴보면, Fleischmann (1997)은 관련 연구에 대한 리뷰를 통해한 조사와 포워드와 회수물량의 분배, 이를 고려한 재고관리, 재사용되는 자원과 부품의 생산계획의 세 부분으로 나누었으며, 각 부분에 대한 모델을 제시하였다.

또한 Tung-Lai Hu 등(2002)은 다양한 환경에서의 역물류시스템에 대한 비용최소화 모델을 제안하였다. Li-Hsing Shih(2001)는 총비용을 최소화하는 것을 목적으로 혼합정수계획법을 사용하여 재활용을 고려한 위치 선정 문제를 제안하였다. Der Laan, E. 등(1997)은 재생산과 폐기공정을 고려하여 확률적 재고시스템을 제안하였고, V. Jayaraman 등(2003)은 역 분배에 관해 수학적 모델을 제안하고 해를 찾기 위한 휴리스틱 방법론을 제시하였다. 하지만 이러한 연구들은 확률적인 요소를 제외하거나 역물류에 의한 효과를 사슬 전체가 아닌 한부분에 국한되어 연구를 진행하였다. 또한 최근 환경규제의 변화에 따른 파급효과에 대한 분석은 미흡한 실정이다.

### 2.2 역공급사슬과 시뮬레이션

역공급사슬은 환경적 요소를 고려하여 공급사슬의 네트워크 디자인 변화, 각 사이트에서의 운영정책 변화, 장기적인 고객 수요의 변화 등이 기업 전체의 공급사슬에 어떠한 영향을 미칠 것인지를 파악하는 것에 좀 더 많은 관심을 가지고 있다. 또한, 포워드 물류인 경우 최종소비자로부터 발생하는 주문을 처리하는 방식은 대부분 기존 소비자 중심의 Pull방식이지만, 역물류의 경우 환경정책에 따라 최종소비자로부터 발생하는 수요를 처리하는 Push의 흐름을 따라 움직일 수 있다. 이러한 점들을 볼 때, 역공급사슬을 연구하기 위해서는 환경정책에 따른 물

류체계를 분석하는 것이 필요하며, 정책의 변화에 따라 여러 대안을 분석할 수 있어야 할 것이다.

따라서 확정적 모델(Deterministic Model)을 다루는 최적화 방법론 보다는 가변성을 반영할 수 있고 정부의 환경규제를 다양한 시나리오로 설정하고 정량적인 결과를 제시함으로써 명확한 해결책이나 의사 결정을 지원해 줄 수 있는 시물레이션방법론을 통한 연구가 유리하다<sup>18)</sup>.

따라서 본 연구에서는 자동차 산업에 있어서 폐자동차를 고객으로부터 효율적으로 회수하여 재활용과 재사용하는 역물류(Reverse Logistics)의 도입효과를 분석하기 위해 역물류 체계에 대한 프로세스를 정의하고, 시물레이션 모델을 구축하고 환경 정책에 대해 다양한 시나리오 분석을 수행함으로써, 역물류의 파급효과를 실증적으로 분석하고자 한다.

### 3. 시물레이션 모델

#### 3.1 자동차산업과 역물류

국내 자동차 보유 대수는 1970년 13만대에서 2005년 9월 현재 1500만대로 100배 이상 증가하였다. 이처럼 자동차시장이 급속도로 성장하면서 수명이 다한 자동차로부터 얻어지는 재활용 가능한 폐기물들을 처리하고 재활용하는데 많은 관심이 집중되고 있다.

하지만 지금까지의 공급사슬은 재활용이 가능한 폐자원들을 고려하지 않았다. 따라서 재활용이 가능한 자원들이 사슬 외부로 빠져나가는 형태이다. 이처럼 생산자가 외부로 유출되는 자원들을 보다 효율적으로 관리 하고 이를 재활용하도록 하는 <그림 1>과 같은 역공급사슬이 등장하고 있다.

<그림 1>에서 보듯이, 고객에 의해 사용된 폐자동차는 해체과정을 거쳐, 재사용이 가능한 품목에 대해서는 중고

부품 취급업자에 의해 고객이나 자동차 회사로 판매가 이루어지고, 재사용이 가능하지 않는 부품에 대해서는 파쇄되어 철과 비철 금속 등으로 회수하여 원자재로 재활용된다. 그리고, 나머지에 대해서는 쓰레기로 매립되거나 소각 처리된다.

#### 3.2 네트워크 구조

본 연구에서는 10개의 부품으로 구성된 3종류의 차량을 대상으로 시물레이션분석을 진행하였으며, 전통적인 공급사슬(Traditional Supply Chain, TSC)은 생산자, 분배업자, 고객, 해체업자, 쓰레기처리업자로 구성되어 있으며, 이에 재사용, 재활용하는 부분을 추가하여 <그림 2>와 같은 역공급사슬(Reverse Supply Chain, RSC)을 모델링 하였다.

모델 내에서 발생하는 프로세스들을 살펴보면, 생산자는 공급자로부터 생산에 필요한 부품을 받아 분배업자가 주문하는 양에 따라 완제품을 생산하며 공급해주는 역할을 하며, 분배업자는 고객의 주문량만큼 고객에게 판매하는 프로세스를 실행한다.

그리고 해체업자는 일정 폐차율에 따라 발생하는 폐자동차를 분해하여 재활용(재사용)가능한 부품을 생성한다. 이렇게 만들어진 재활용(재사용)가능한 부품을 생산자가 다시 사용할 수 있는 부품으로 만들고, 생산자가 이를 다시 사용함에 따라 수명이 다한 폐자원을 재활용 또는 재사용하도록 모델링 하였다. 이에 대한 역공급사슬 내의 세부 프로세스들은 <그림 3>과 같다.

이와 같은 네트워크 구조와 프로세스를 갖는 역공급사슬을 모델링하기위해 본 연구에서는 시물레이션 모델은 C++기반의 범용 시물레이션언어인 ARENA ver 7.01을 이용하였으며, 시물레이션 기간은 1년이고 20회 반복 실험하였다.

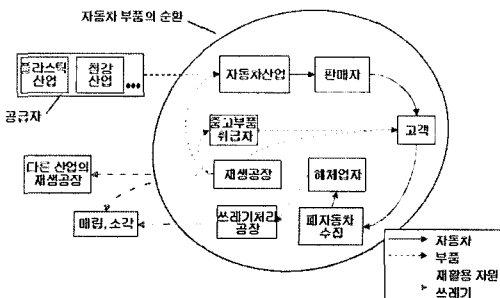


그림 1. 자동차 산업에서의 회수 흐름

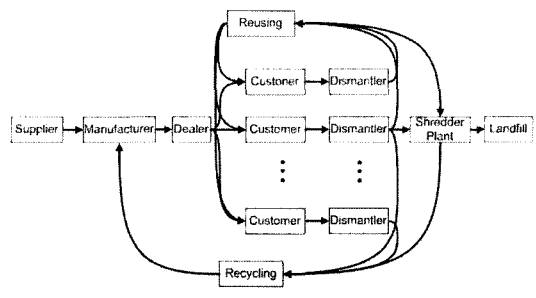


그림 2. 역공급사슬 모델 개념도

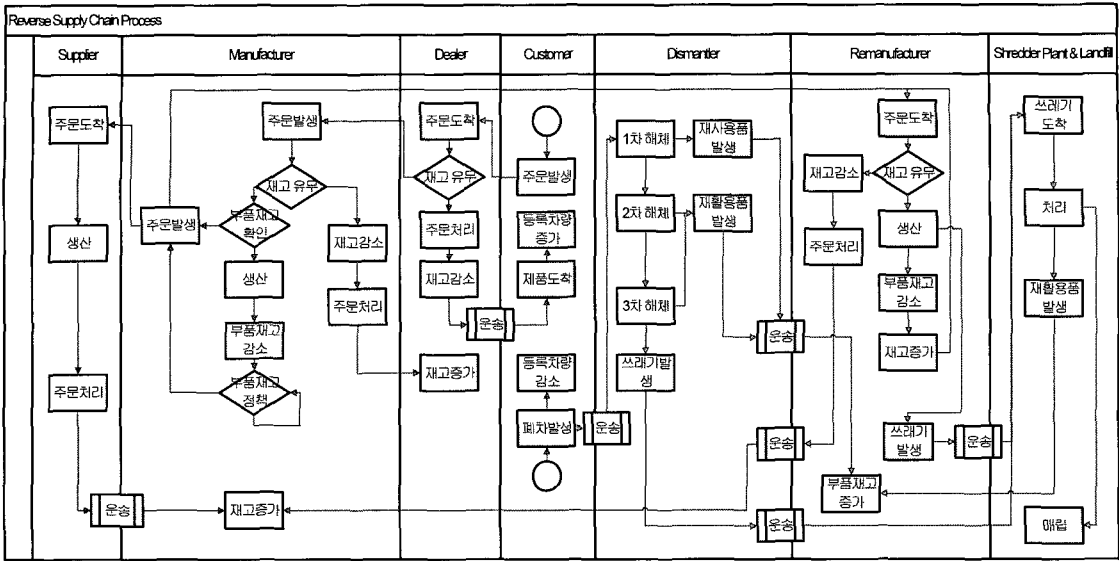


그림 3. 역공급사슬 프로세스 흐름도

### 3.3 세부 모듈 설명

#### 3.3.1 Supplier 모듈

Supplier 모듈에서는 3개의 제품에 대하여 부품을 생산하여, 이를 제조업체로 넘겨주는 역할을 수행하며, 이때 발생하는 부품 생산비용과 운송비용을 계산한다. 각 제품에 필요한 부품들은 Set으로 묶어서 관리하기 편하도록 모델링하였다. 예를 들어 제품 1에 필요한 부품들은 PI\_Part Set이란 이름으로 관리되면 Set 안에 Member로 각 부품들이 리스트 되어 있다. 따라서, 추가적인 부품의 구성이 필요할 경우, 각 set의 member들을 추가함으로써 손쉽게 처리할 수 있도록 하였다. 부품의 생산비용과 운송비용단위당 생산(운송) 비용에 생산량(운송량)을 곱하여 계산하도록 모델링하였다. 이 때 각 비용에 대해서도 매트릭스 형태로 묘사하여 제품당 각 부품의 생산비용과 운송비용을 자유롭게 입력할 수 있도록 처리하였다.

#### 3.3.2 Manufacturing 모듈

Manufacturing 모듈은 supplier로부터 부품이 도착하면 (station in) 우선, 운송 중인 재고(virtual inventory로 표현)는 그 양만큼 감소하고, 제조업체에 부품 재고량은 증가하게 된다. 이때 운송 중인 재고를 모델에 반영한 이유는, 생산을 위해 필요한 부품 재고량을 검사할 때, 현재 보유하고 있는 재고와 운송 중인 재고를 함께 고려해서,

재고량이 충분하지 못하면 공급업체로 주문을 해야만 볼 필요한 주문 발생을 줄일 수 있기 때문이다. 생산 부분에 대해서는 Dealer로부터 주문이 발생되면, 현재 보유하고 있는 재고 유무를 판단하여 재고가 없을 경우는 Stock\_out이 발생하도록 처리하고, 재고가 있을 경우, 생산 이벤트를 발생시킨다. 이벤트가 발생하면 제품 생산에 필요한 부품 재고의 양이 감소하고, 일정한 생산시간이 경과한 후, 제품 재고를 증가시키고, Dealer로의 운송 이벤트를 호출한다.

#### 3.3.3 Recycling 모듈

Recycling 모듈은 폐차비율로 결정된 폐차에 대해 Recycling이 가능한 품목에 대해서는 각 품목별로 재활용을 만큼 재활용 처리하고, 나머지는 쓰레기로 처리되도록 모델링하였다.

#### 3.3.4 Customer 모듈

고객은 전국을 총 8개의 지역으로 구분하여 모델링하였으며, 각 지역에서의 폐차대수는 현재 지역별 등록대수에서 폐차율을 곱하여 폐차량을 결정하였다. 폐차율은 지역별 폐차비율을 사용자가 입력할 수 있도록 구현하였다.

#### 3.3.5 Dismantler 모듈

각 지역별 고객마다 하나씩 Dismantler가 있도록 하였

표 5. 자동차 등록대수 및 폐차량 예측과 실제 비교

	TSC		RSC	
	등록차량	폐차량	등록차량	폐차량
예측치	8,626,298	314,168	8,625,149	321,259
'01년도	8,889,327	317,753	8,889,327	317,753
MAPE(%)	2.96	1.13	2.97	1.1

\*  $MAPE(\%) = |실측치 - 예측치| / 실측치 \times 100\%$

으며, 일정 폐차율에 따라 발생하는 폐 자동차를 분해하여 재활용(재사용)이 가능한 부품에 대해서는 미리 정한 재활용률에 따라 분배시간이 경과한 후, 재활용 부품의 재고가 증가하도록 처리하였다. 이는 manufacturer로 하여금 다시 사용할 수 있도록 모델링하였다.

3.3.6 Landfill 모듈

Landfill 모듈은 Dimantler로부터 재활용이 가능한 부

표 1. 등록대수와 폐차율

'00년도	등록대수	폐차율
고객 1	5,169,562	0.000934
고객 2	341,179	0.00162
고객 3	325,648	0.00139
고객 4	781,062	0.00124
고객 5	379,237	0.00135
고객 6	642,449	0.00120
고객 7	594,380	0.00145
고객 8	2,387,040	0.00101

\* 연간폐차율 = 금년도 폐차대수 / 전년도 등록대수 × 100 \*  
자료출처 : 통계청

표 2. 부품별 재주문점 (Continuous r,Q)

	Product 1	Product 2	Product 3
Part 1	132	252	75
Part 2	170	252	88
Part 3	94	220	113
Part 4	189	377	201
Part 5	87	211	45
Part 6	245	283	126
Part 7	132	252	113
Part 8	245	346	101
Part 9	245	189	63
Part 10	94	283	101

품을 제외하고, 나머지 쓰레기로 처리해야 할 부분을 받아서 쓰레기 처리 비용을 계산하도록 모델링하였다.

3.4 입력 데이터

TSC모델과 RSC모델의 구축에 사용된 주요 초기 입력 데이터들은 연도별 등록대수와 폐차율 그리고 지역별 등록대수 등이 있다. <표 1>에서 고객은 8개의 지역군(경기, 강원, 충북, 충남, 전북, 전남, 경북, 경남)을 의미하며, 등록대수는 통계청의 월간차량 등록 현황을 실패데이터로 사용하였다. 한편 폐차율은 통계청에서 발간하는 연간폐차통계자료와 연간차량 등록현황을 토대로 금년도 전년도 등록대수 대비 금년도 폐차대수의 비율을 통해 산정하였다. 재활용 또는 재사용가능 부품별 수율은 <표 4>과 같다.

표 3. 지역별 일일 평균 주문량 및 재주문점

	Product 1		Product 2		Product 3	
	재주문점	주문량	재주문점	주문량	재주문점	주문량
고객 1	220	585	367	1,006	147	377
고객 2	15	623	24	1,006	10	390
고객 3	14	547	23	975	9	415
고객 4	33	642	56	1,132	22	503
고객 5	16	540	27	966	11	347
고객 6	27	698	46	1,038	18	428
고객 7	25	585	42	1,006	17	415
고객 8	102	698	170	1,101	68	403

표 4. 부품별 재활용 수율

	수율		
Part 1	0.550		
Part 2	0.930		
Part 3	0.710		
Part 4	0.880		
Part 5	0.900		
	Product 1	Product 2	Product 3
Part 6	0.500	0.490	0.510
Part 7	0.940	0.930	0.890
Part 8	0.550	0.510	0.460
Part 9	0.450	0.410	0.420
Part 10	0.900	0.900	0.900

\* Part 1 ~ 5는 제품구별 없음

### 3.5절 모델 검증

본 연구에서 사용된 모델들을 검증하기 위해 2001년도의 등록차량과 폐차량을 기준으로 의태분석(Back-Casting)을 실시한 결과, 다음 <표 5>와 같이 TSC와 RSC모두 MAPE(Mean Absolute Percentage Error)가 3%이하로 나타남으로 두 모델 모두의 시뮬레이션결과가 신뢰성을 가진다고 볼 수 있다.

## 4. 실험결과 및 분석

### 4.1절 시뮬레이션 결과

본 연구에서는 총비용, 재고부족량 그리고 평균재고수 준의 비교를 통해 역물류의 도입효과를 분석하고자 한다. 따라서 각 모델별로 생산비용과, 운송비용, 주문비용, 부재고비용을 고려해 산출한 총비용은 위의 <표 6-7>과 같다. 각 비용별 단가는 TSC와 RSC에서 동일하다는 가정

표 6. TSC 각 Site별 총비용

	생산비용			운송비용			재고유지비용		주문비용			부재고비용			총비용	
	생산량	단가	비용	운송량	단가	비용	평균재고	단가	비용	주문횟수	단가	비용	재고부족	단가		비용
고유부차	2,666,090	1	2,666,090	2,665,893	0.1	266,589	-	-	-	-	-	-	-	-	-	2,932,679
	3,342,867	2	6,685,734	3,342,772	0.1	334,277	-	-	-	-	-	-	-	-	-	7,020,011
	643,908	3	1,931,724	643,568	0.1	64,357	-	-	-	-	-	-	-	-	-	1,996,081
생산차	266,491	3	799,473	265,840	0.3	79,752	4,432	0.1	443.2	2,800	1	2,800	198	10	1,980	884,448
	334,289	4	1,337,156	333,083	0.3	99,925	5,288	0.1	528.8	2,804	1	2,804	104	10	1,040	1,441,454
	64,389	5	321,945	63,410	0.3	19,023	1,111	0.1	111.1	2,698	1	2,698	62	10	620	344,397
부배연차	-	-	-	265,076	0.3	79,523	95	0.1	9.5	365	1	365	99	10	990	80,887
	-	-	-	332,083	0.3	99,625	121	0.1	12.1	365	1	365	162	10	1,620	101,622
	-	-	-	63,114	0.3	18,934	27	0.1	2.7	365	1	365	369	10	3,690	22,992
해체연차	124,121	1	124,121	125,993	0.3	37,798	-	-	-	-	-	-	-	-	-	161,919
	166,393	1	166,393	159,910	0.3	47,973	-	-	-	-	-	-	-	-	-	214,366
	32,216	1	32,216	31,081	0.3	9,324	-	-	-	-	-	-	-	-	-	41,540
쓰레기차	127,531	2	255,062	-	-	-	-	-	-	-	-	-	-	-	-	255,062
	159,163	2	318,326	-	-	-	-	-	-	-	-	-	-	-	-	318,326
	31,221	2	62,442	-	-	-	-	-	-	-	-	-	-	-	-	62,442
계	14,700,682			1,157,100			1,107.40			9,397.00			9,840			15,878,227

표 7. RSC 각 Site별 총비용

	생산비용			운송비용			재고유지비용		주문비용			부재고비용			총비용	
	생산량	단가	비용	운송량	단가	비용	평균재고	단가	비용	주문횟수	단가	비용	재고부족	단가		비용
고유부차	2,309,612	1	2,309,612	2,309,432	0.1	230,943	-	-	-	-	-	-	-	-	-	2,540,555
	2,986,238	2	5,972,476	2,986,128	0.1	298,613	-	-	-	-	-	-	-	-	-	6,271,089
	435,531	3	1,306,593	435,321	0.1	43,532	-	-	-	-	-	-	-	-	-	1,350,125
생산차	265,076	3	795,228	266,440	0.3	79,932	4,448	0.1	444.8	2,437	1	2,437	145	10	1,450	879,492
	333,083	4	1,332,332	334,230	0.3	100,269	5,312	0.1	531.2	2,552	1	2,552	57	10	570	1,436,254
	63,114	5	315,570	64,410	0.3	19,323	1,494	0.1	149.4	2,177	1	2,177	35	10	350	337,569
부배연차	-	-	-	265,076	0.3	79,523	92	0.1	9.2	365	1	365	98	10	980	80,877
	-	-	-	333,083	0.3	99,925	115	0.1	11.5	365	1	365	166	10	1,660	101,961
	-	-	-	63,114	0.3	18,934	23	0.1	2.3	365	1	365	370	10	3,700	23,002
해체연차	128,170	1	128,170	128,194	0.3	38,458	-	-	-	-	-	-	-	-	-	166,628
	160,393	1	160,393	160,380	0.3	48,114	-	-	-	-	-	-	-	-	-	208,507
	31,696	1	31,696	31,700	0.3	9,510	-	-	-	-	-	-	-	-	-	41,206
재사용	874,559	0.7	612,191	449,749	0.1	44,975	896	0.1	89.6	-	-	-	-	-	-	1,149,889
	-	-	-	554,004	0.1	55,400	-	-	-	-	-	-	-	-	-	-
재활용연차	355,403	0.7	248,782	355,213	0.1	35,521	698	0.1	69.8	365	1	365	-	-	-	284,738
	354,822	1.4	496,751	354,644	0.1	35,464	715	0.1	71.5	365	1	365	-	-	-	532,652
	208,931	2.1	438,755	208,854	0.1	20,885	178	0.1	17.8	365	1	365	-	-	-	460,023
쓰레기차	127,540	2	255,080	-	-	-	-	-	-	-	-	-	-	-	-	255,080
	159,563	2	319,126	-	-	-	-	-	-	-	-	-	-	-	-	319,126
	31,063	2	62,126	-	-	-	-	-	-	-	-	-	-	-	-	62,126
계	14,172,690			1,280,214			1,397.10			9,356.00			7,710			16,700,900

하에 임의값을 설정하였다. 단가를 변화시킴으로써 총비용에 대한 민감도 분석도 가능할 것이다.

<표 6>, <표 7>에서 알 수 있듯이 공급사슬 전체의 비용만 비교 했을 때는 TSC가 RSC보다 더 적다. 하지만 RSC에서 공급자의 생산비용과 운송비용이 TSC보다 상당부분 감소하였으며, 이는 공급자에 의한 부품이 재활용 부품으로 대체 되는 것임을 알 수 있다. 또한 생산 공정으로 피드백(feed-back)되지 않는 재사용공정을 고려한 총비용을 비교하면 재활용부품의 단가가 공급자의 58%이하일 때, <표 8>과 같이 비용 절감 효과가 있는 것으로 나타났다.

다음으로 재고부족량을 비교해보면, <그림 4>에서처럼 평균적으로 15%에서 65%정도를 재생업자에게 공급 받을 수 있는 Part 1~5를 중심으로 <표 9>와 같이 20%~50%정도 감소 한다는 것을 알 수 있다.

마지막으로 평균부품재고를 살펴보면, <표 10>에서처럼 재활용이 가능한 Part 1~5이 7%정도 증가하였고 그렇지 않은 Part 6~10은 <표 11>와 같이 거의 변화가 없다.

### 5. 결 론

최근 환경문제에 대한 관심이 높아지면서 자동차산업

표 8. 재활용 부품이 58%수준일 때의 총비용

공급자 부품의 58%	TSC	RSC	증감율(%)
공급자	11,948,771	10,161,769	85.0
생산자	2,670,299	2,652,315	99.3
분배업자	205,401	205,840	100.2
해체업자	417,825	416,341	99.6
재사용	-	733,548	-
재활용	-	1,277,413	-
쓰레기처리업자	635,830	636,332	100.1
계	15,878,127	15880,538	100.0

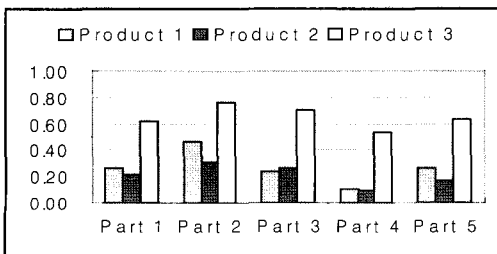


그림 4. 재활용 부품 사용비율

에도 환경규제에 대응하기위해 한번 사용한 자원을 재사용 및 재활용함으로써 경제적, 환경적인 이득을 얻고자 역물류를 도입하려는 움직임이 활발해지고 있다.

본 연구에서는 환경규제와 역공급사슬간의 주요 이슈를 살펴보고 자동차 산업에 있어서 폐자동차를 재활용하는 역물류의 도입효과를 분석하기 위해 역물류 체계에 대한 프로세스를 정의하였다. 또한 이러한 프로세스를 기반으로 기존의 공급사슬과 재활용 및 재사용이 추가된 역공급사슬 모델을 구축하였다. 또한 생산량, 운송량, 주문량, 평균재고수준, 재고부족량 등의 산출을 통해 각각의 부품별 재활용에 따르는 비용효과를 분석할 수 있도록 하였다. 또한 역공급사슬과 기존 공급사슬의 비교를 통해 역공급사슬이 재고부족량을 감소시키지만 평균재고수준이 약간 증가한다는 것과 원재료의 조달에 있어서 재활용 부품이 공급자의 부품의 58%이하에서 비용절감 효과가 있는 것

표 9. TSC와 RSC의 재고부족량

	TSC			RSC		
	P1	P2	P3	P1	P2	P3
Part 1	6.30	0.00	0.00	2.34	0.00	0.00
Part 2	11.89	13.80	6.20	4.34	3.34	1.23
Part 3	19.89	24.90	0.60	6.23	11.34	0.60
Part 4	12.67	19.45	26.50	9.23	7.10	7.50
Part 5	64.15	10.23	2.50	37.15	1.23	0.50
Part 6	0.00	12.10	1.00	0.00	10.30	0.23
Part 7	0.12	2.30	1.00	0.00	2.23	2.01
Part 8	19.45	13.12	12.30	19.23	15.13	11.19
Part 9	12.18	3.70	12.60	14.67	4.45	10.34
Part 10	51.45	4.30	0.20	52.23	2.34	1.23
계	198.10	103.90	62.90	145.42	57.46	34.83

표 10. 재활용 가능 부품의 평균부품재고수준

	TSC	RSC	증가율(%)
Part 1	1,160	1,233	5.90
Part 2	1,061	1,223	13.29
Part 3	1,064	1,139	6.55
Part 4	1,117	1,140	2.02
Part 5	1,022	1,099	7.02
평균	1,084.80	1,166.80	6.96

표 11. 재활용 불가능 부품의 평균부품재고수준

	TSC	RSC	증가율(%)
Part 6	1,155	1,149	-0.54
Part 7	1,042	1,051	0.91
Part 8	1,033	1,039	0.57
Part 9	1,159	1,166	0.63
Part 10	1,019	1,033	1.44
평균	1,081.60	1,087.60	0.60

을 알 수 있었다. 이러한 결과는 기업에게 있어서 새로운 형태의 역공급사슬을 도입하고 평가 하는데 있어서 주요한 역할을 할 것으로 보인다.

향후 연구과제로는 결과에 대한 신뢰성을 높이기 위해 자동차산업내의 기업을 대상으로 실제 데이터를 통해 보다 정확한 비용 산출이 필요할 것으로 보인다. 또한 정부의 환경정책의 변화에 따른 대응방안에 관한 연구가 진행되어야 할 것이다.

## 참 고 문 헌

1. 서석주, 김경섭, “공급사슬경영과 시뮬레이션”, 『IE Interfaces』, Vol 13, No. 3, 2000, pp. 328-338.
2. 이찬희, “폐자동차 재활용 활성화 방안에 관한 연구”, 2001, 연세대학교 산업대학원 석사학위 논문.
3. 안영효, “자율재활용체계 운영방안에 관한 연구”, 환경부, 1999.
4. 조운택, “폐자동차 플라스틱과 유리 재활용의 경제성 분석”, 서울대학교 환경대학원 석사학위논문, 2001.
5. Benita M. Beamon, “Measuring Supply Chain Performance”, *International Journal of Operations and Production Management*, Vol. 19, No. 3, 1999, pp 275-292.
6. Der Laan, E. and Salomon, M., 1997. “Production planning and inventory control with remanufacturing and disposal”, *European Journal of Operational Research*, 102,264-278.
7. Fleischmann, M., Bloemhof-Ruwaard, J.M., Dekker, R., Van Der Laan, E., Van Nunen, J.A.E.E., Van Wassenhove, L.N, “Quantitative models for reverse logistics: a review”, *European Journal of Operational Research*, 103, 1-17M.
8. Fleischmann, M., Krikke, H.R., Dekker, R., Flapper, D.P., “A characterization of logistics networks for product recovery”. *Omega*, 28, 2000, 1997, 653-666.
9. Li-Hising Shih., “Reverse logistics system planning for recycling electrical appliance and computers in Taiwan”, *Resource, Conservation and Recycling*, 32, 2001, pp. 55-72.
10. Tung-Lai Hu, Jih Biing Sheu, Kuan-Hsiung Huang., 2002. “A reverse logistics cost minimization model for the treatment of hazardous wastes”, *Transportation Research Part E*, 38, 457-473.
11. Vaidyanathan Jayaraman, Raymond A. Patterson and Erik Rolland, “The design of reverse distribution networks: Models and solution procedures”, *European Journal of Operational Research*, 150, 2003, 128-149.





**임재성** (ostmut@yonsei.ac.kr)

2004 명지대학교 공과대학 산업공학과 학사  
2004~현재 연세대학교 공과대학 정보산업공학과 석사과정

관심분야 : Reverse logistics, SCM, 시뮬레이션 모델링 및 분석



**정석재** (jae7811@yonsei.ac.kr)

2002 한국해양대학교 물류시스템공학과 학사  
2002 연세대학교 공과대학 정보산업공학과 석사  
2004~현재 연세대학교 공과대학 정보산업공학과 박사과정

관심분야 : Reverse logistics, SCM, 시뮬레이션 모델링



**김경섭** (kyungkim@yonsei.ac.kr)

1982 연세대학교 공과대학 기계공학과 박사  
1986 University of Nebraska-Lincoln 산업공학과 석사  
1993 North Carolina State University 산업공학과 박사  
1994~1995 삼성데이타시스템 선임연구원  
1994~2004 현재 연세대학교 기계전자공학부 부교수  
2004~현재 연세대학교 정보산업공학과 교수

관심분야 : 물류시스템, 시뮬레이션 모델링 및 분석, SCM