

2단압축 상분리 사이클을 적용한 이산화탄소 시스템의 성능향상에 관한 해석적 연구

류 창 기, 이 호 성, 김 용 찬^{*}, 조 홍 현^{**}, 조 성 옥^{**}
고려대학교 기계공학과 대학원, ^{*}고려대학교 기계공학과, ^{**}삼성전자(주)

Simulation Study on the Performance Improvement of a CO₂ System Applying a Two-stage Phase-separate Cycle

Changgi Ryu, Hoseong Lee, Yongchan Kim^{*}, Honghyun Cho^{**}, Sungwook Cho^{**}
Graduate School of Mechanical Engineering, Korea University, Seoul 136-701, Korea
**Department of Mechanical Engineering, Korea University, Seoul 136-701, Korea*
***Samsung Electronics Co. Ltd., Suwon 443-742, Korea*

(Received April 14, 2006; revision received June 14, 2006)

ABSTRACT: In this study, a two-stage phase-separate cycle was investigated analytically to improve the performance of the CO₂ system in the cooling mode. The simulation results were verified with the measured data. The predictions using the simulation model were consistent with the measured data within ±20% deviations. The performance of the modified CO₂ system with the two-stage phase-separated cycle was analyzed with the variations of outdoor temperature and EEV opening. The cooling COP decreased with the increase of compressor frequency. The highest COP was 2.7 at compressor frequencies of 30 Hz and 30 Hz for the first and second compressors, respectively. In addition, the cooling COP increased by 9.3% with an application of optimum control of the first and second-stage EEV openings.

Key words: Carbon dioxide(이산화탄소), Transcritical cycle(과도임계 사이클), Two-stage compression cycle(2단압축 사이클), Phase-separate cycle(상분리 사이클)

기 호 설 명

h : 엔탈피 [kJ/kg]
 \dot{m} : 질량유량 [kg/s]
 n : 폴리트로픽 지수
 P : 압력 [MPa]
 R : 누설비
 T : 온도 [°C]

V : 체적 [m³]

그리스 문자

η : 효율
 ρ : 밀도 [kg/m³]

하첨자

cyl : 실린더
 exp : 실험 결과
 gce : 가스쿨러 출구

† Corresponding author

Tel.: +82-2-3290-3366; fax: +82-2-921-5439

E-mail address: yongckim@korea.ac.kr

high : 시스템 고단축
leak : 누설
low : 시스템 저단축
mid : 시스템 중간단
mx : 믹서 탱크
sat. l : 포화액체상태
sat. v : 포화기체상태
sim : 시뮬레이션 결과
vol : 부피 [m^3]

1. 서 론

환경문제로 인해 여러 가지 규제 및 국제협약에 의한 제재가 해마다 강화되고 있으며, 이로 인해 기존의 HFC 계열의 냉매 사용조차 규제 대상에 포함될 가능성이 있다. 이를 대체할 냉매를 찾기 위하여 여러 가지 연구가 진행되고 있으며, 그중의 하나로 자연냉매인 이산화탄소에 관심이 집중되고 있다. 이산화탄소는 지구온난화 지수와 오존층파괴 지수가 매우 낮아서 환경적 측면에서 안전한 뿐 아니라 열물성이 우수하여 단위체적당 열용량이 크므로 열교환기 크기를 줄일 수 있는 장점도 있다. 하지만 이산화탄소 사이클은 초월 임계 사이클을 이루기 때문에 사이클의 작동압력이 기존의 냉동시스템보다 크게 높아 기존 사이클에 비하여 누설에 취약하며, 가스쿨러에서 입출구의 온도차가 크기 때문에 비가역성이 증가되어 기존의 아임계 냉동시스템에 비하여 효율이 떨어진다.

이산화탄소 사이클의 성능을 향상시킬 수 있는 방법에 대한 연구가 계속적으로 진행되고 있다. Huff et al.⁽¹⁾은 간단한 2단압축 시스템의 해석적 모델을 개발하고, 단일압축 시스템에 비하여 성능향상 정도에 관한 연구를 진행하였다. Hwang et al.⁽²⁾은 여러 가지 2단압축 시스템을 이용한 이산화탄소 사이클에서 성능향상 정도와 사이클 특성에 관한 연구를 실험을 통하여 진행하였다. Groll et al.⁽³⁾은 중간냉각기를 이용한 2단압축 사이클에서 중간압의 변화에 따른 성능을 해석적으로 고찰하였다. 또한 Sievers⁽⁴⁾는 $-50^{\circ}C$ 의 저온을 얻기 위하여 2단압축 사이클에 팽창기를 이용한 이산화탄소 시스템에 대한 해석적 연구를 수행하였다.

이산화탄소를 적용한 2단압축 사이클은 저단축

부터 고단축까지의 압축비를 두 단계로 나누어 작동하므로 각 단계 압축비를 줄여 압축기의 소요동력을 감소시킬 수 있다. 또한 중간냉각이나 가스 인젝션 사이클을 구성하는 경우 고단축 압축기로 들어가는 냉매의 온도를 낮출 수 있어 고단축 체적효율을 향상시킬 수 있다.

본 연구에서는 2단압축을 이용한 여러 가지 사이클 중에서 플래쉬 탱크와 믹서 탱크를 사용한 상분리(phase-separation) 사이클⁽²⁾에 대하여 시뮬레이션하였으며, 상분리 2단압축 사이클의 실험결과와 비교하여 개발된 시뮬레이션 모델의 타당성을 검증하였다. 그리고 개발된 모델을 이용하여 외기온도와 팽창장치 개도를 변화시키면서 시스템의 성능의 변화를 고찰하였다.

2. 상분리 사이클의 모델링

2.1 시스템 모델링

본 연구에서 구성한 2단압축 사이클은 플래시 탱크(Flash tank)와 믹서 탱크(Mixer tank)를 이용한 3kW급 상분리 사이클로 Fig.1과 같이 구성하였다. 1단 압축기를 통과한 냉매는 플래시 탱크에서 분리되어 나온 포화기체와 섞여 다시 2단 압축기로 흡입된다. 이때 1단축을 통과한 고

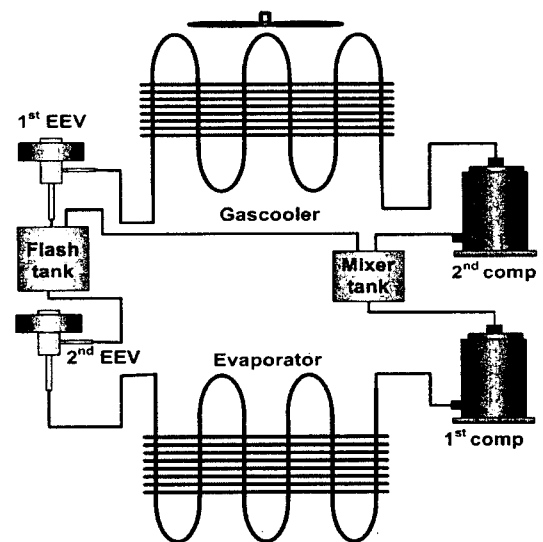


Fig. 1 Schematic of a two-stage phase-separate CO₂ cycle.

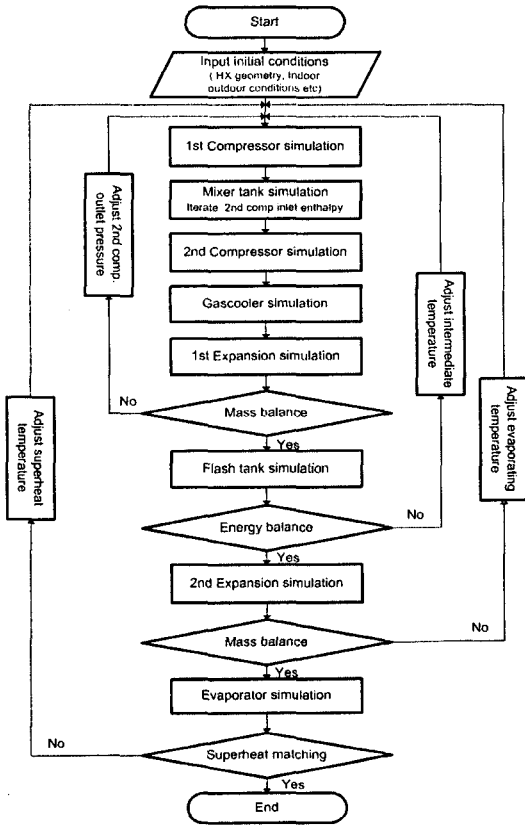


Fig. 2 Flow chart for the present model.

온의 냉매온도가 저하되기 때문에 2단축 압축기로 들어가는 냉매의 온도와 엔탈피를 낮출 수 있다. Fig. 2는 본 연구에서 개발된 모델의 시물레이션 순서도를 보여주고 있다. 시물레이션 순서는 Rice and Fisher⁽⁵⁾의 방법을 기본으로 하였고, 2단압축을 적용하기 위하여 플래쉬 탱크와 믹서 탱크에서 에너지방정식과 질량보존방정식을 사용하였다. 외기조건은 실외측 35℃, 실내측 27℃, 그리고 상대습도 50%로 설정하여 해석을 수행하였으며, 실험결과와 여러 가지 성능들을 비교함으로써 개발된 모델의 타당성을 검증하였다.

2.2 압축기 모델링

이산화탄소 압축기는 기존의 냉동 사이클에 사용되는 압축기에 비하여 매우 고압에서 작동하기 때문에 누설에 특히 주의해야 한다. 따라서 누설을 고려하여 압축기 모델링을 하였으며, 압축기

는 왕복동식 압축기로 모델링을 하였다. 그리고 모터효율과 기계효율을 고려하였으며, 압축기 체적에 대하여 질량보존 및 에너지방정식을 적용하였다. 식(1)~(4)로부터 압축기의 질량유량을 계산하였다. 압축과정의 엔탈피 변화량은 등엔트로피 효율을 고려하여 설계하였으며, 압축일은 압축기 입출구의 엔탈피차를 이용하여 계산하였다.

$$\dot{m}_{leak} = \frac{\dot{m} R_{leak}}{1 - R_{leak}} \tag{1}$$

$$R_{leak} = \frac{\dot{m}_{leak}}{\dot{m}_{in}} \tag{2}$$

$$\dot{m} = n_{vol, the} V_{cyl} \rho_{in} (1 - R_{leak}) \tag{3}$$

$$n_{vol, the} = 1 - c \left\{ \left(\frac{P_{dis}}{P_{suc}} \right)^{1/n} - 1 \right\} \tag{4}$$

2.3 열교환기 모델링

본 연구에서 설계한 열교환기는 공기 대 냉매로 열교환하는 핀튜브(fin and tube) 형태이며, 미소체적법을 이용하여 해석을 수행하였다. 열교환기에 사용된 핀은 offset strip 핀으로 offset에 의한 열전달 효과를 고려하기 위해서 Nakayama and Webb⁽⁶⁾의 연구결과를 이용하였다. 가스쿨러에서 냉매측에 사용한 열전달상관식은 Gnielinski⁽⁷⁾가 제안한 식을 사용하였으며, 증발기에서 냉매측 열전달계수는 Gungor and Winterton⁽⁸⁾의 식을 사용하였다. 열교환기에서 사용되는 공기측 열전달상관식은 Chang and Wang⁽⁹⁾이 제안한 식을 사용하였으며, 압력 강하는 가스쿨링의 경우 Churchill⁽¹⁰⁾의 식을, 증발과정의 경우 Jung and Radermacher⁽¹¹⁾의 식을 사용하였다.

2.4 플래시 탱크 및 믹서 탱크 모델링

본 연구에서 1단축 압축기와 2단축 압축기 사이의 중간압과 2단 압축기 입구의 엔탈피를 결정하기 위하여 질량평형식과 에너지평형방정식을 이용하였다. 식(5)을 이용하여 2단축 압축기 입구의 엔탈피를 반복계산을 이용하여 구하였다. 고단축 팽창장치를 통과한 후의 중간압은 식(6)을 이용하여 결정하였다. 팽창과정은 등엔탈피 과정으로 가정하여 시물레이션하였다.

$$h_{mix} = h_{sat,v} - \frac{m_1}{m_2} \times (h_2 - h_{sat,v}) \quad (5)$$

$$m_2 = \frac{h_{sat,v} - h_{sat,l}}{h_{sat,v} - h_{gce}} \times m_1 \quad (6)$$

3. 시뮬레이션 결과의 검증

개발된 프로그램의 검증을 위하여 본 연구에서는 플래시 탱크와 믹서 탱크를 장착한 상분리 2단압축 시스템을 Fig. 3과 같이 구성하여 실험을 실시하였다. 실험에 사용된 두 대의 압축기는 동일한 용량의 스크롤형 가변속 압축기이며, 각각 정격조건에서 난방용량은 4.5kW이다. 가스쿨러와 증발기에 사용된 열교환기는 핀튜브 형태의 열교환기로 외경 5mm, 내경 4mm의 동관으로 제작하여 고압에 견딜 수 있도록 설계하였다. 팽창장

치는 시스템의 용량에 적합한 전자팽창장치(EEV)를 선정하여 사용하였다. 시스템 각 부분의 온도와 압력을 확인하기 위하여 열전대와 압력계를 설치하였으며, 측정장비의 정확도와 이를 통하여 얻어진 증발용량 및 성능계수의 불확실도를 Table 1에 나타내었다.

이산화탄소 시스템의 냉방시험조건은 ASHRAE Standard 116⁽¹²⁾에 근거하여 온도와 습도를 설정하였다. 시스템의 열량은 냉매 엔탈피법을 이용하여 계산하였다. 본 연구에서 프로그램의 검증을 위하여 설정된 EEV 개도와 압축기 회전수, 그리고 외기조건을 Table 2에 나타내었다. 압축기 주파수 변화에 대해서 각각의 질량유량, 시스템 압력, 증발용량, 압축기 소요동력, 그리고 성능계수를 측정하였다. 실험에서 1단축 압축기와 2단축 압축기의 주파수를 각각 30-30, 40-40, 50-50

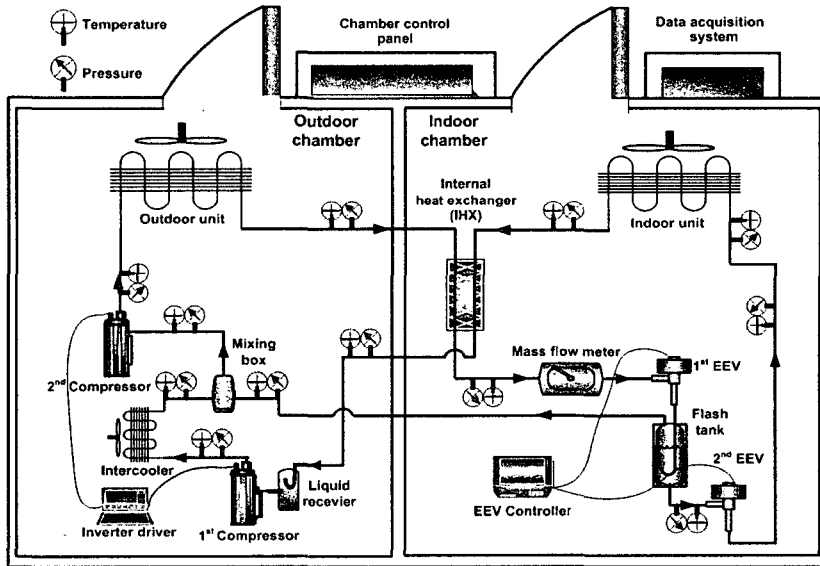


Fig. 3 Schematic of the experimental setup.

Table 1 Experimental uncertainties

Parameters	Uncertainties
Temperature (T-type)	±0.1 °C
Pressure transducer	±0.2% of full scale
Mass flow rate	±0.2% of reading
Power input	±0.01% of full scale
Cooling capacity	±3.71%
COP	±3.73%

Table 2 Operating conditions

Parameters	Conditions
1 st -2 nd EEV opening (%)	30-23, 33-28, 36-32
1 st -2 nd Compressor frequency (Hz)	30-30, 40-40, 50-50
Operating condition (db/wb)	Indoor = 27/19.5 °C Outdoor = 35/24 °C

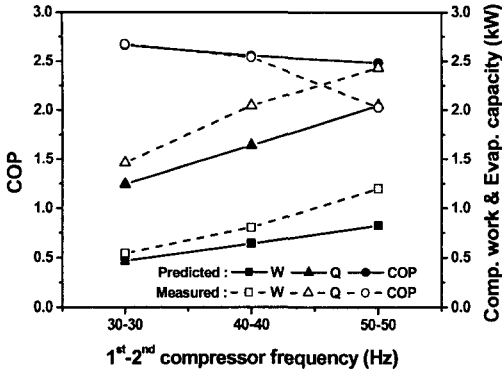


Fig. 4 Variations of compressor work, capacity and COP with compressor frequency.

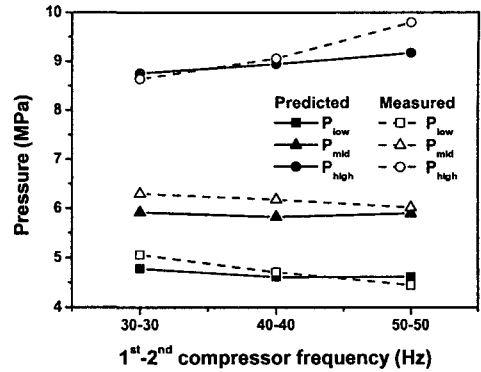


Fig. 5 Variation of pressures with compressor frequency.

Hz로 고정하였을 때 고단축과 저단축 EEV 개도를 30-23%, 33-28%, 36-32%로 변화시켰으며, 시뮬레이션에서도 같은 압축기 주파수에 대해 동일한 비율로 EEV 개도를 설정하였다.

개발된 모델의 검증을 위하여 실험에서 얻어진 성능계수 및 시스템 압력을 시뮬레이션과 비교하였다. Fig. 4는 시뮬레이션과 실험으로부터 얻은 압축기 소요동력, 냉방용량 및 성능계수를 비교하여 나타내고 있다. Fig. 4에서 보는 바와 같이 시뮬레이션과 실험결과 모두 압축기 주파수가 증가함에 따라 냉동용량 및 소요동력이 비슷한 경향성을 가지고 증가하는 것을 확인할 수 있다. 반면 외기가 증가함에 성능계수는 감소하는 경향을 보인다. 실험결과의 경우 압축기 주파수를 30-30 Hz에서 50-50 Hz로 변화시킬 때 냉방 COP는 약 2.7에서 2.0으로 감소하였으나, 시뮬레이션의 경우 동일한 압축기 주파수에서 약 2.7에서 2.5로 변화하였다. 설정된 모든 압축기 주파수에서 실험결과의 성능계수는 시뮬레이션의 성능계수보다 비슷하거나 약간 작은 값을 보였는데, 이는 실험장치에서 발생하는 여러 가지 손실들을 고려할 때 그다지 크지 않은 오차라고 판단된다.

Fig. 5는 시스템의 주요 위치에서의 압력변화를 보여주고 있다. 실험 및 시뮬레이션 모두의 결과에서 압축기 주파수에 대한 압력은 비슷하게 변화함을 확인할 수 있다. 압축기 주파수가 30-30 Hz에서 50-50 Hz로 증가함에 따라 고단축 압력은 약 8.5 MPa에서 9.7 MPa로 상승하였으며, 플래시 탱크에서의 중간압력과 증발기 압력은 압축기 주파수가 증가함에 따라서 각각 6.5 MPa에서

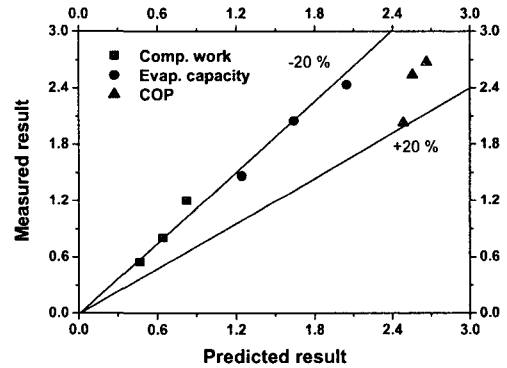


Fig. 6 Comparison of measured with predicted data.

6 MPa, 5 MPa에서 4.5 MPa로 감소하였다. 일반적으로 사이클에서 압축기 주파수가 증가함에 따라 팽창장치에서 통과되는 냉매의 저항은 증가되고, 이에 고압축과 저압축의 압축비는 증가하게 된다. 따라서 고압단의 압력은 증가하고 이에 반하여 저압단의 압력은 감소하게 된다.

Fig. 6은 압축기 소요동력, 증발용량, 그리고 성능계수에 대한 시뮬레이션과 실험결과의 오차율을 나타내고 있다. 시뮬레이션 결과는 실험 결과와 비교하여 약 20%의 오차범위 안에서 서로 일치하고 있음을 확인할 수 있다.

4. 시뮬레이션 결과 및 고찰

본 연구에서 개발된 프로그램을 이용하여 운전 조건을 변화시켜 가면서 시스템의 성능변화에 대

한 결과를 예측하였다. 외기조건 변화에 따른 성능의 변화를 고찰하기 위하여 외기온도는 32.5℃부터 40℃까지 2.5℃씩 변화시켰다. 또한 동일한 압축기 주파수에 대하여 고단축 및 저단축 EEV 개도 변화에 따른 시스템의 성능 변화도 고찰하였다.

4.1 외기온도 변화에 따른 시스템 성능 변화

Fig. 7은 외기온도 변화에 따른 시스템 압력의 변화를 보여주고 있다. 일반적으로 CO₂ 사이클은 외기온도가 증가하면 성능이 크게 저하된다.⁽¹³⁾ 외기온도가 32.5℃부터 40℃까지 증가함에 따라 시스템의 압력이 전체적으로 상승하는 것을 볼 수 있으며, 특히 고단축의 압력상승이 다른 부분에 비하여 크게 나타났다. 외기온도가 32.5℃일 때

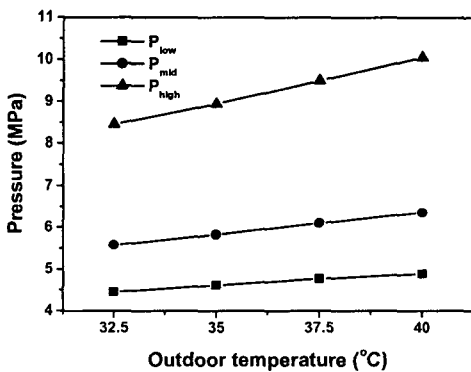


Fig. 7 Variation of pressures with outdoor temperature.

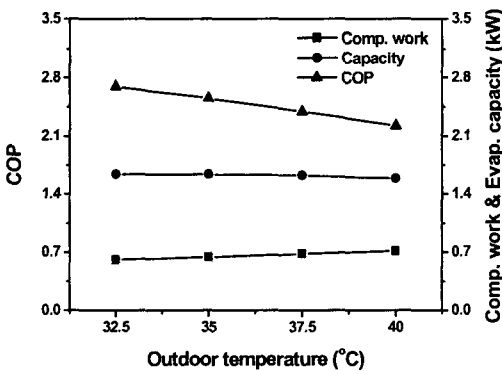


Fig. 8 Variations of compressor work, capacity and COP with outdoor temperature.

가스쿨러 압력은 8.5MPa이었지만, 외기온도가 40℃까지 상승하는 경우 압력은 거의 10MPa까지 상승하였다. 저압단에 비하여 고압단의 압력이 크게 상승하므로 압축비가 증가되고, 이에 압축기의 소요동력은 증가하여 시스템의 성능은 감소하게 된다. 또한 외기온도가 증가함에 따라 가스쿨러 출구의 온도도 약 40℃ 이상 상승하는 것으로 나타났다.

Fig. 8은 외기온도에 따른 시스템의 성능 변화를 보여주고 있다. 외기온도가 증가함에 따라 증발용량은 약간 감소하였으며, 압축기 소요동력은 증가하는 경향을 보였다. 일반적으로 외기온도가 증가할 때 증발기 입구의 건도가 증가하기 때문에 증발기에서 엔탈피차는 줄어들고, 이에 증발기의 용량은 감소하게 된다. 본 연구에서 외기온도가 32.5℃부터 40℃까지 증가함에 따라 시스템에 소요되는 동력의 증가로 인하여 성능계수는 약 2.7에서 2.3으로 감소하는 것으로 나타났다.

4.2 EEV 개도 변화에 따른 시스템 성능 변화

EEV 개도의 변화는 시스템의 질량유량 및 압력, 그리고 성능에 크게 영향을 미친다. 특히, 2단압축 사이클에서 최적의 성능을 나타낼 수 있도록 하기 위해서는 각각의 EEV 개도 변화를 통해 성능의 경향성을 파악 후, 각 압축기의 주파수에 대해서 적절한 EEV 개도로 조정해 줄 필요가 있다. 이를 알아보기 위하여 본 연구에서는 저단축 EEV 개도를 고정한 상태에서 고단축 EEV 개도를 28%부터 38%까지 변화시켰으며, 고단축 EEV 개도를 고정한 상태에서 저단축 EEV 개도를 23%부터 33%까지 변화시키며 사이클 특성을 고찰하였다.

Fig. 9는 고단축과 저단축 EEV 개도 변화에 따른 증발기 입구의 건도변화를 보여주고 있다. 저단축 EEV 개도를 고정한 상태에서 고단축 EEV 개도를 증가시키에 따라 증발기 입구의 건도는 증가한다. 고단축 EEV 개도를 고정한 상태에서 저단축 EEV 개도를 증가하면 증발기 입구의 건도가 감소된다. 이상과 같이 EEV 개도 변화에 따른 건도 변화 경향이 반대로 나타나는 이유는 시스템의 압력 변화에 그 주요한 원인이 있다. 시스템의 증발기 입구건도는 중간압과 증발압의 영향에 따라 변하게 되는데 중간압이 상승할 경우

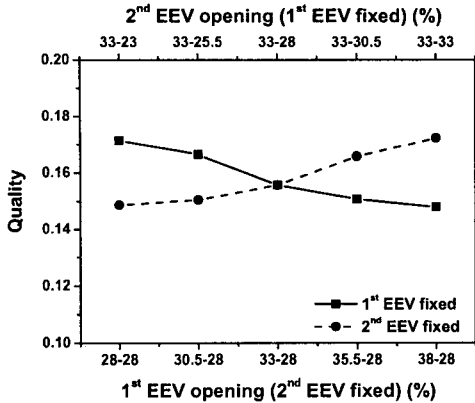


Fig. 9 Variation of quality with EEV opening.

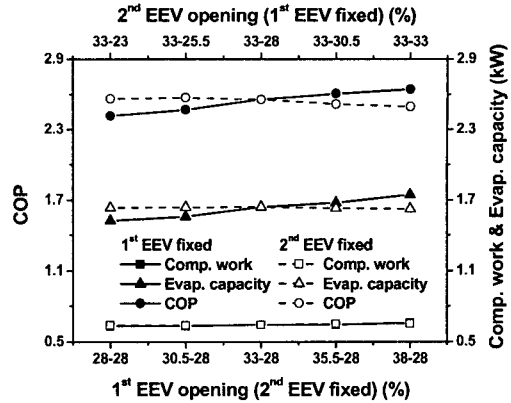


Fig. 10 Variation of compressor work, capacity and COP with EEV opening.

그 중간압에 대한 포화액체상태의 엔탈피는 증가하기 때문에 일정한 저단축 팽창 후 증발기 입구 건도는 상승하게 된다. 반면 일정한 고단축 팽창 후 저단축의 팽창이 적게 나타나는 경우 증발압력은 상승하게 되고 이에 증발기 입구상태가 포화선도의 포화액체 선에 가까워지기 때문에 건도는 감소하게 된다. 따라서 이 두 가지 영향 중 어느 영향이 더 크고 작은지에 따라서 증발기 입구의 건도가 결정되는데, 본 연구에서는 고단축 EEV 개도를 변화시킨 사이클의 중간압 변화율이 증발압 변화율보다 크게 나타났기 때문에 건도가 상승하는 것으로 나타났다. 이와 반대로 저단축 EEV 개도를 변화시킨 사이클에서는 중간압 상승률보다 증발압 상승률이 더 크기 때문에 증발기 입구건도가 감소하는 경향을 보인다. 또한 고단축 EEV 개도를 증가시킨 시스템의 질량유량은 고단축 질량유량 증가율이 저단축 질량유량의 증가율보다 더 크게 나타났고, 저단축 EEV 개도를 증가시킨 시스템의 질량유량은 저단축 질량유량의 증가율이 고단축 질량유량 증가율보다 더 크게 나타났다. 고단축 EEV를 고정시키고 저단축 EEV 개도를 변화시키는 경우 저단축 EEV 개도 변화에 대해 엔탈피차가 감소하는데, 이리함에도 불구하고 증발용량이 증가하는 경향을 보이는 이유는 바로 저단축으로 흐르는 냉매유량이 증가하였기 때문으로 판단된다.

Fig. 10은 고단축과 저단축 EEV 개도 변화에 따른 압축기 소요동력, 냉동용량, 그리고 성능계수의 변화를 보여주고 있다. 저단축 EEV 개도를

고정시킨 후 고단축 EEV를 변화시킬 경우 고단축 EEV 개도가 커짐에 따라 소요동력은 미미하게 증가하는 반면, 증발용량은 약간 감소하여 성능계수가 완만한 기울기로 감소하는 경향을 보인다. 하지만 고단축 EEV 개도를 고정시키고 저단축 EEV 개도를 증가시킬 경우 소요동력은 증가하지만 증발기 용량이 증가하는 비율이 더 크기 때문에 시스템 성능계수는 증가하는 경향을 나타냈다. 본 연구에서는 저단축 EEV 개도를 증가시킬 때 시스템의 성능은 약 9.3% 향상되었으며, 고단축 EEV 개도를 증가시킬 때 성능은 약 2.7% 감소되는 것으로 나타났다. 따라서 일정한 운전조건에서 2단압축 상분리 사이클의 1단과 2단축의 EEV 개도를 최적화함으로써 시스템의 성능을 향상시킬 수 있으므로 운전조건에 따른 EEV 개도의 최적조절은 중요한 제어변수임을 알 수 있다.

5. 결론

본 연구에서는 2단압축을 적용한 상분리 이산화탄소 사이클의 성능을 예측할 수 있는 해석적 모델을 개발하고, 2단압축 상분리 사이클의 실험결과와 비교를 통하여 모델의 타당성을 검증하였다. 또한, 개발된 모델을 이용하여 외기온도와 EEV 개도 변화에 따른 시스템의 성능을 고찰하였다. 본 연구를 통하여 얻은 결과는 다음과 같다.

(1) 실험을 통한 해석적 모델의 검증을 통하여 2단압축 상분리 이산화탄소 사이클의 성능을 약

20%의 오차 내에서 예측할 수 있는 프로그램을 개발하였다.

(2) 2단압축 상분리 CO₂ 사이클은 외기온도가 32.5℃부터 40℃까지 증가함에 따라 시스템의 성능은 약 15% 감소하는 것으로 나타났다.

(3) 저단축 EEV 개도와 고단축 EEV 개도의 조절을 이용한 사이클 최적화를 통하여 시스템의 성능을 9.3% 정도 향상시킬 수 있다.

후 기

본 논문은 산업자원부 차세대 신기술 개발사업의 지원에 의하여 수행되었으며, 이에 감사드립니다.

참고문헌

- Huff, H., Hwang, Y. and Radermacher, R., 2002, Options for a two-stage transcritical CO₂ cycle, 5th IIR-Gustav Lorentzen on Natural Working Fluids Conference at Guangzhou, pp. 143-149.
- Hwang, Y., Celik, A. and Radermacher, R., 2004, Performance of CO₂ cycles with a two-stage compressor, International Refrigeration and Air Conditioning Conference at Purdue.
- Groll, E., Baek, J. and Lawless, P., 2002, Effect of pressure ratios across compressors on the performance of the transcritical CO₂ cycle with two-stage compression and intercooling, Compressor Engineering Conference at Purdue, R11-7.
- Sievers, U., 2005, Thermodynamic process calculations for CO₂ refrigeration plants with two-stage compression, IIR international conference at Vicenza.
- Rice, C. and Fisher, S., 1983, A steady state computer design model for air to air heat pump, Department of Energy, division of building equipment, ORNL.
- Webb, R., 1992, Principles of enhanced heat transfer, Willey, New York, pp. 138-139.
- Gnielinski, V., 1976, New equation for heat and mass transfer in turbulent pipe and channel flow, Int. Chemical Engineering, Vol. 16, pp. 359-368.
- Gungor, K. and Winterton, R., 1986, A general correlation for flow boiling in tubes and annuli, Int. Journal Heat and Mass Transfer, Vol. 29, pp. 351-358.
- Chang, Y. and Wang, C., 1997, A generalized heat transfer correlation for louver fin geometry, Journal of Heat and Mass Transfer, Vol. 40, No. 3, pp. 533-544.
- Churchill, S., 1997, Friction factor equation spans all fluid flow regimes, Chemical Engineering, Vol. 7, pp. 91-92.
- Jung, D. and Radermacher, R., 1989, Prediction of pressure drop during horizontal annular flow boiling of pure and mixed refrigerants, Int. Journal of Heat and Mass Transfer, Vol. 32, No. 12, pp. 2435-2466.
- ASHRAE, 1983, Methods of testing for seasonal efficiency of unitary air-conditioner and heat pumps, ASHRAE Standard 116.
- Neksa, P., Rekestad, H., Zakeri, R. and Schieflof, P., 1998, CO₂ heat pump water heater: characteristics, system design and experimental results, Int. Journal of Refrigeration, Vol. 21, No. 3, pp. 172-179.