

응축전열관 외부형상 변화에 따른 HFC134a의 열전달 실험

박 찬 형, 이 영 수*, 정 진 희**, 강 용 태****

경희대학교 대학원, *한국에너지기술연구원, **LG전선(주), ***경희대학교 기계산업시스템공학부

The Experimental Study on the Heat Transfer of HFC134a for Condensation Tubes with Various Enhanced Surfaces

Chan-Hyoung Park, Young-Su Lee*, Jin-Hee Jeong**, Yong-Tae Kang****

Graduate School of Mechanical Engineering, Kyung Hee University, Kyung-gi 449-701, Korea

*Korea Institute of Energy Research, Daejeon 305-344, Korea

**LG Cable Ltd., Kyung-gi 431-080, Korea

***School of Mechanical and Industrial Systems Engineering, Kyung Hee University, Kyung-gi 449-701, Korea

(Received January 14, 2005; revision received June 15, 2006)

ABSTRACT: The objectives of this paper are to study the characteristics of heat transfer for enhanced tubes (19.05 mm) used in the condenser with high saturation temperatures and to provide a guideline for optimum design of a condenser using HFC134a. Three different enhanced tubes are tested at a high saturation temperature of 59.8°C (16 bar); a low-fin and three turbo-C tubes. The refrigerant, HFC134a is condensed on the outside of the tube while the cooling water flows inside the tube. The film Reynolds number varies from 130 to 330. The wall subcooling temperature ranges from 2.7°C to 9.7°C. This study provides experimental heat transfer coefficients for condensation on the enhanced tubes. It is found that the turbo-C(2) tube provides the highest heat transfer coefficient.

Key words: Condensation heat transfer(응축열전달), Enhanced tube(전열촉진관), Horizontal tube(수평관), Film Reynolds number(막레이놀즈수), HFC134a(냉매134a)

기 호 설 명

A : 전열면적 [m^2]

Cp : 비열 [$J/(kgK)$]

d : 전열관 직경 [m]

f : 마찰계수

h : 열전달계수 [$W/(m^2K)$]

h_{fg} : 응축잠열 [J/kg]

k : 열전도도 [$W/(mK)$]

L : 전열관 길이 [m]

\dot{m} : 질량유량 [kg/s]

Nu : Nusselt 수

P : 압력 [bar]

Pr : Prandtl 수, ν/a

ΔP : 압력강하 [Pa]

Q : 열전달량 [W]

Re : Reynolds 수, $\rho Vd/\mu$

Re_f : 막레이놀즈수

R_w : 벽을 통한 전도열저항 [K/W]

T_{sub} : 벽면 과냉도 [$^{\circ}C$]

† Corresponding author

Tel.: +82-31-201-2990; fax: +82-31-201-8106

E-mail address: ytkang@khu.ac.kr

- ΔT_{lm} : 대수 평균 온도차 [K]
 U : 총괄 열전달계수 [$W/(m^2K)$]
 v : 유속 [m/s]

그리스 문자

- α : 열확산계수 [m^2/s]
 μ : 점성계수 [$Pa \cdot s$]
 ρ : 밀도 [kg/m^3]

하첨자

- cond* : 응축
cw : 냉각수
i : 관 내측
in : 입구
o : 관 외측
out : 출구
ref : 냉매
sat : 포화
wall : 벽면

1. 서 론

하천수의 수온은 지역환경에 따라 차이가 있으나, 통상 대기온도보다 하절기에는 $5^\circ C$ 정도 낮아 열펌프에서 응축기 냉각열원으로 이용하고 동절기에는 $10^\circ C$ 정도 높아 열펌프의 증발기 열원으로 이용할 수 있다. 안정적인 미활용에너지인 하천수를 이용한 열펌프시스템은 공기를 열원으로 한 열펌프시스템에 비해 COP가 높으므로, 에너지절약과 동시에 CO_2 발생량을 40~60%로 감소시킬 수 있어 지구환경 개선효과를 가져올 수 있다. 북유럽을 비롯한 일본 등 선진국에서는 이러한 하천수를 이용한 열펌프의 실용화가 이루어지고 있는 실정이다. 그러나 국내의 경우 압축식 냉동기술은 선진국 수준이지만, 대용량의 열펌프 시스템에 대한 기술개발은 매우 낙후된 상태이다. 한편 근래에 하천수를 이용한 열펌프시스템에 대한 연구⁽¹⁾가 활발히 진행되고 있지만 매우 미비한 실정이기도 하다.

따라서 우선적으로 국제 추세에 맞는 환경친화적인 냉매를 작동유체로 하여 $50^\circ C$ 이상의 온수를 효율적으로 제조할 수 있는 높은 포화온도에

서의 고효율 응축전열관의 열전달특성에 대한 연구가 필요하다. 응축전열관의 전열효율을 증가시키기 위해 동관의 재질 및 형상을 가공하여 열전달을 향상시키는 연구^(2,3)들이 많이 진행되고 있다. 또한 대체냉매를 적용한 연구로는 기존 CFC12를 대신하여 HFC134a가 대체냉매로 적합하다고 Hwang et al.⁽⁴⁾에 의해 입증된 바 있으며, Honda et al.⁽⁵⁾은 HFC134a를 사용하여 수평전열관을 2차원과 3차원으로 성형하여 응축효과에 대해 연구하였다. Yan and Lin⁽⁶⁾의 세관에 대한 HFC134a의 응축열전달 및 압력강하에 관한 실험과 Kumar et al.⁽⁷⁾에 의해 핀을 부착한 평관과 사다리꼴형 핀관에 대한 HFC134a의 외부 응축열전달 실험이 수행되었다. 그러나 이러한 연구들은 낮은 포화온도($50^\circ C$ 이하)에서 실시된 실험들로써 높은 포화온도에서의 연구자료가 부족한 실정이며 열펌프시스템의 고온용 응축기 설계에 어려움이 있다.

본 연구에서는 대체냉매인 HFC134a를 작동유체로 하여 전열축진관으로 잘 알려진 Low-fin관과 Turbo-C관을 사용하여, 높은 포화온도에서의 응축 열전달특성에 대한 실험적 연구를 수행한다.

2. 실험장치 및 방법

2.1 실험장치

Fig. 1에 실험장치 개략도를 나타내었다. 실험장치는 크게 증발부와 응축부, 그리고 관내 유동실험부로 나눌 수 있다.

관내 유동실험부는 응축전열관의 내측 유동특성을 실험하기 위해 냉각수라인에 설치하였다. 증발부는 최대 30 kW의 열량을 공급할 수 있는 전열기를 장착하여 순환되는 냉수를 열원으로 만액식 증발기 내에 있는 냉매액을 증발시켜 냉매증기상태로 상승해 분지관을 통하여 응축기로 투입이 된다. 냉매증기가 전열관 전체에 고루 분포되도록 3개로 나뉘어 있는 분지관을 설치하였다. 증발기 및 응축기는 최대 20 bar까지 견디게 제작되었고, 상부에 안전변을 설치하여 고압실험 조건을 고려하여 제작하였다. 냉매증기는 응축전열관 내의 냉각수에 열전달을 하고, 냉매액으로 상변화하여 중력에 의해 다시 증발기 내로 투입되는 자연순환방식으로 순환된다. 냉각수는 응축기

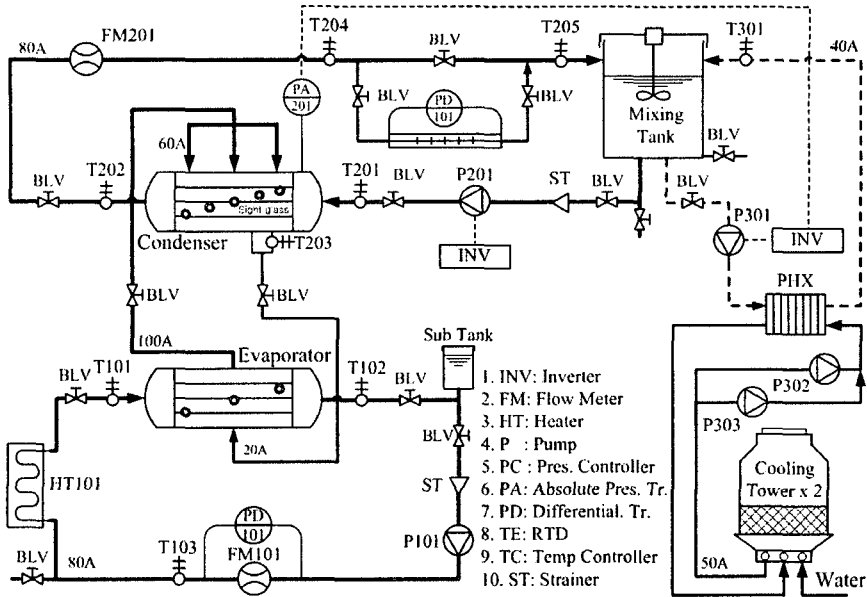


Fig. 1 Schematic diagram of experimental apparatus.

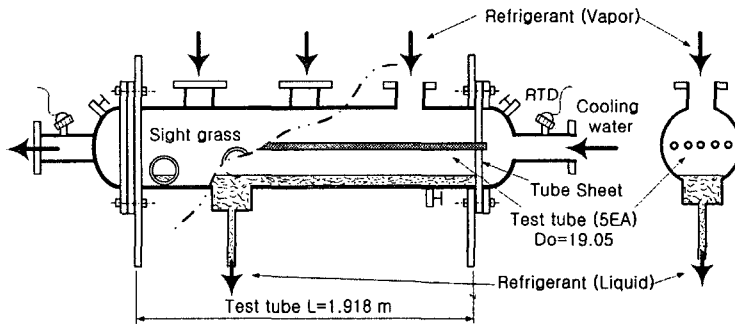


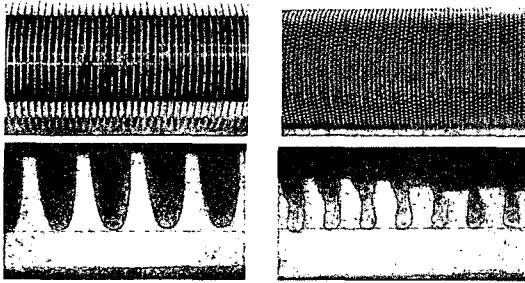
Fig. 2 Test section.

에서 열량을 흡수하여 항온조에서 냉각되고, 이후 압력제어를 위한 인버터 펌프에 의해 응축기 입구로 재투입되어 응축기의 압력을 일정하게 유지시킨다. 이때 항온조의 열량은 다시 판형 열교환기와 냉각탑에 의해 외부로 방출된다.

측정값 중 가장 중요한 인자로는 응축전열관의 열전달량을 구하는 데 필요한 전열관 내를 흐르는 냉각수의 입·출구 온도와 유량이다. 온도계는 OMEGA사의 정밀온도계로 보정을 하여 정밀도 $\pm 0.01^\circ\text{C}$ 로 보정된 RTD를 사용하였고, 유량측정은 터빈유량계인 정밀도 $\pm 0.1\%$ 인 TRIMEC사의 RT11을 사용하였다. 또한 응축압력측정을 위해 Siemens사의 D-76181을 사용하여 응축기 내

압력을 유지하였고, 설정된 포화압력을 제어하는 PID 압력제어기에 출력신호를 주어 인버터 펌프를 구동하게 된다. 이때 냉각수의 입구온도가 제어되어 압력을 고정시키게 된다. 모든 측정값들은 데이터 수집/처리장치(HP34970A)를 통해 출력신호를 환산하여 컴퓨터에 저장된다.

응축기 내에 응축전열관의 배치는 ϵ -NTU 설계법을 이용하여 1행 5열로 하여 같은 종류의 전열관 5개를 수평으로 장착하였다. Fig. 2는 응축기의 세부형상이다. 5개의 고압용 관측창을 설치하여 냉매액의 수위를 적정수준 유지하도록 하여 불응축된 냉매증기가 증발기로 순환되는 것을 방지하는 한편, 응축유동현상을 관찰하였다.



(a) Low-fin tube (b) Turbo-C tube

Fig. 3 Surfaces and cross sections of low-fin tube and turbo-C tube.

본 실험에서 사용한 응축전열관이 형상은 Fig. 3에 나타나 있고, 응축전열관의 사양은 Table 1에 나타내었다. 전열관은 열전달이 우수한 전열촉진관인 19.05 mm의 Low-fin관과 핀 높이가 서로 다른 두 종류의 Turbo-C관을 선정하였다.

2.2 실험방법

본 실험에서는 전열면의 온도를 직접 측정하는 방법은 냉매유동조건에 따라 측정오차를 크게 가져올 수 있기 때문에, 우선 관 내의 유동실험을 통해 내측 열전달계수에 대한 마찰계수관계식을 개발한 후 외부 응축열전달계수를 구하는 방법을 적용하였다. 구체적인 방법은 다음과 같다. 먼저 내부유동실험부에 장착된 단관에 대한 압력강하 실험을 수행한다. 단관의 총길이는 3 m로 하고 차압측정길이는 2 m로 하여 차압을 측정하여, 식(1)의 Darcy-Weisbach⁽⁸⁾ 관계식으로 마찰계수를 구할 수 있다. 인버터 펌프의 유량을 점차 증가시키며 유량 및 차압을 측정하면, 식(2)와 같이 마찰계수관계식으로 나타낼 수 있다. 식(1-2)에 의해 구한 f 의 불확실성은 $\pm 1.4\%$ 로 평가되었다.

$$f = \frac{d}{L} \cdot \left(\frac{\Delta P}{\rho v^2 / 2} \right) \quad (1)$$

$$f = 96.027 \cdot \text{Re}^{-0.761} \quad (20,000 \leq \text{Re} \leq 30,000) \quad (2)$$

내부유동실험 이후 세척된 전열관이 동관이므로 표면의 청결을 유지하여 산화와 오염물이 잔존을 방지하는 것과, 열전달에 영향을 미치는 응

Table 1 Geometry of the test tube outside

Tube no.	d_o	Fin height	Wall thickness	Pitch of fin
Low-fin	19.05	1.420	0.690	0.977
Turbo-C (1)	19.05	0.793	0.997	0.605
Turbo-C (2)	19.05	1.025	0.680	0.605
Turbo-C (3)	19.05	1.105	0.785	0.605

축기 내에 불응축가스의 제거 및 기밀유지가 중요하다. 실험이 대기압 이상에서 수행되어 대기가 유입되지 않을 것으로 예상되나, 불포화증기의 잔류와 유입을 최소화 하기 위해 고압상태에서의 내압실험과 진공펌프를 이용하여 진공실험을 실시한다. 이후 액상의 HFC134a를 증발기 내로 충전시키면 일부 냉매는 증발하여 6 bar 이상까지 상승한다. 응축기에는 냉매증기가 충분하게 되고 증발기에는 만액이 되도록 충전시킨다. 이때 잔존의 우려가 있는 불응축가스의 배출을 위해 냉매증기를 일부 외부로 방출시킨다. 냉매주입을 완료한 후 냉수펌프와 냉각수라인의 모든 펌프를 작동시키고 전열기를 최대용량으로 조작하여 증발기에 열수를 공급한다. 난방조건으로 설정된 압력(16 bar)은 압력제어용 PID 제어기에 의해 냉각수의 응축기 유입온도를 제어하여 고정한다.

실험장치가 정상상태에 도달하면, 냉각수의 입출구 온도차를 측정하여 식(3-5)에 의해 냉매의 응축열량을 산출할 수 있고 총괄 열전달계수의 계산도 가능하다.

$$\dot{Q}_{cw} = \dot{m} C p_{cw} (T_{cw, out} - T_{cw, in}) \quad (3)$$

$$\dot{Q}_{cw} = \dot{Q}_{cond} \quad (4)$$

$$\dot{Q}_{cond} = UA \Delta T_{lm} \quad (5)$$

측정된 압력강하로부터 개발된 마찰계수관계식에 의해 내측의 마찰계수를 구할 수 있으며, 이를 식(6)에 대입한다. 식(6)의 Gnielinski⁽⁹⁾식을 사용하면 Dittus and Boelter⁽¹⁰⁾식보다 정확한 내측 누셀수를 구할 수 있다.

$$\text{Nu}_i = \frac{(f/8)(\text{Re}_i - 1000)\text{Pr}}{1 + 12.7(f/8)^{1/2}(\text{Pr}^{2/3} - 1)} \quad (6)$$

내측 누셀수를 식(7)에 사용하여 내부 열전달

계수를 구할 수 있다.

$$h_i = \frac{Nu_i k}{d_i} \quad (7)$$

총괄 열전달계수와 내측 열전달계수를 식(3-7)에서 얻을 수 있으므로, 식(8)에 의해 외측 응축 열전달계수를 구한다.

$$\frac{1}{UA} = \frac{1}{h_i A_i} + R_w + \frac{1}{h_o A_o} \quad (8)$$

식(8)에 의해 구한 외측 응축열전달계수의 불확실성은 $\pm 5.0\%$ 로 평가되었다. 그외에도 외측 응축열전달계수의 산출로 식(9)에 의해 벽면 과냉도를 구할 수 있고, 냉각수의 열전달량 및 포화온도와 압력을 알 수 있으므로 식(10)에 의해 냉매응축량이 계산되며 식(11)에 의해 막레이놀즈수를 구할 수 있다.

$$\dot{Q}_{cond} = h_o A (T_{sat} - T_{wall}) \quad (9)$$

$$\dot{Q}_{cu} = \dot{Q}_{ref} = \dot{m}_{ref} h_{fg} \quad (10)$$

$$Re_f = \frac{4\Gamma}{\mu}, \quad \Gamma = \frac{\dot{m}_{ref}/2}{L} \quad (11)$$

3. 결과 및 토론

Fig. 4는 실험에서 얻은 Low-fin관의 열전달계수와 Beatty and Katz⁽¹¹⁾의 이론식을 비교하였다.

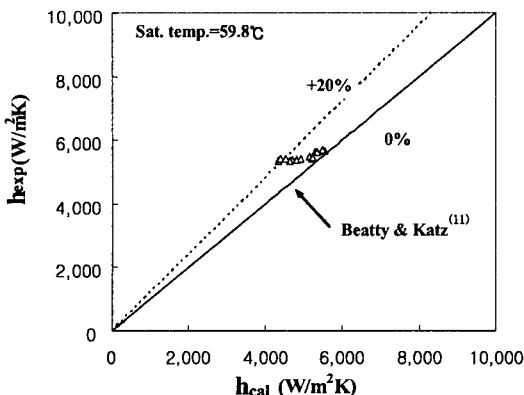


Fig. 4 h_{exp} vs. h_{cal} of low-fin tube.

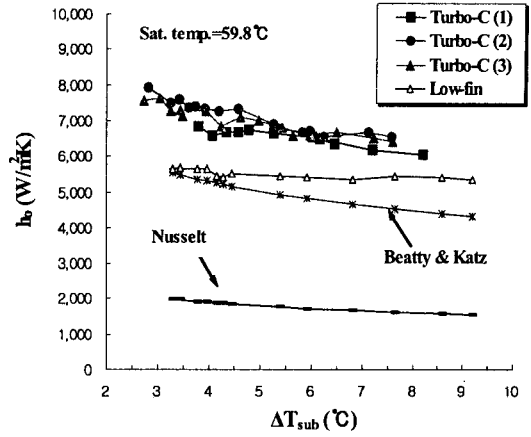


Fig. 5 h_o vs ΔT_{sub} .

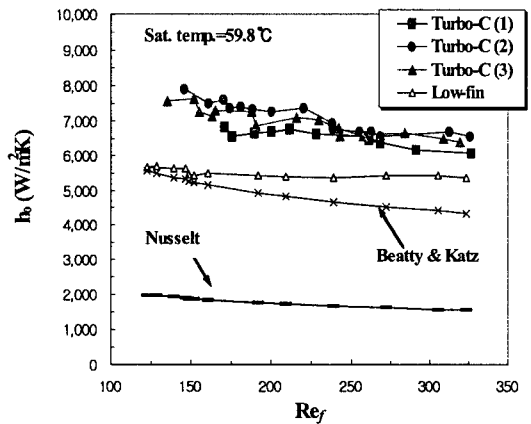


Fig. 6 h_o vs Re_f .

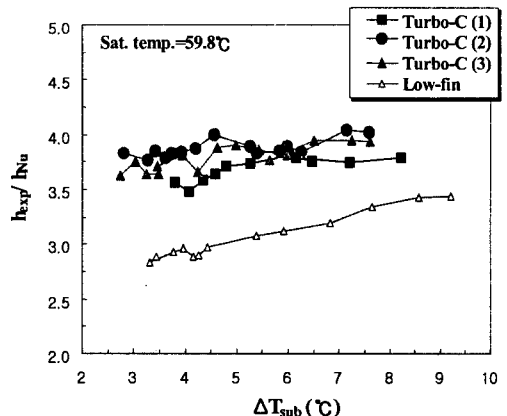


Fig. 7 h_{exp}/h_{Nu} vs. ΔT_{sub} .

Low-fin관은 Beatty and Katz에 의해 이론식이 제안되어 가장 많이 사용되고 있다. 실험값은 Beatty and Katz의 이론식에 0~+20% 정도의 오차범위 안에서 만족시켰다. 이론식보다 실제 실험값이 대체적으로 높게 나타나고 있었는데, 그 이유는 Beatty and Katz는 전열핀 사이에서 발생하는 응축액 역류현상을 고려하지 않았고 응축 과정에서 증력만큼 열전달에 큰 영향을 미치는 표면장력을 무시하였기 때문이다. 표면장력은 응축액의 추출과 역류현상의 주된 인자이며, 그 효과는 전열 표면의 가공형상에 따라 결정된다.

Fig. 5는 실험에서 사용된 전열축진관과 Nusselt 및 Beatty and Katz의 이론식들을 벽면 과냉도에 따른 외측 응축열전달계수를 비교한 것이며, Fig. 6은 막레이놀즈수에 따른 외측 응축열전달계수를 이론식과 비교한 것이다. 일반적인 결과와 마찬가지로 벽면과냉도의 증가와 막레이놀즈수가 증가할수록 열전달계수는 낮게 나타났다. Fig. 5는 열펌프시스템의 응축기에서 유입되는 냉각수의 온도가 응축기 포화온도보다 낮을수록 전열관의 열전달 성능이 저하됨을 알 수 있다. 그 이유는 벽면과냉도가 증가할수록 Fig. 6의 결과처럼 층류영역에서 응축량이 많아지게 되고 액막두께는 증가하게 된다. 액막두께의 증가는 전도열저항으로 되어 열전달성능을 저하시킨다.

Fig. 5와 Fig. 6에서 보여진 바와 같이 민관에서의 이론식인 Nusselt식보다는 Low-fin관에서의 실험상관식인 Beatty and Katz의 식이 더 높게 나타났다. 또한 Low-fin관보다 Turbo-C(1)관은 약 18%, Turbo-C(2)관은 30%, Turbo-C(3)관은 약 26% 정도 열전달계수가 높았다. Turbo-C관은 표면이 3차원 형상의 가는 돌출형상으로 응축액막두께를 줄여 주고, 응축액의 역류를 줄일 수 있으므로 열전달계수가 크게 나타난다. 관측창을 통해서 보면 Low-fin의 경우 응축액이 전열핀 사이로 흐르며 띠를 형성하여 액기둥상태로 흐르는 것을 볼 수 있으나, Turbo-C관의 전열 표면에는 돌기 사이에 액적상태로 고여 전열면적을 형성하며 흐르면서 액기둥을 형성하였다. 또한 핀높이가 1.025 mm인 Turbo-C(2)관이 가장 높은 열전달계수를 나타내어 적정 핀높이가 있음을 보여주었다. 이는 핀높이가 어느 정도 높아지면 응축액의 역류현상이 크게 나타나 열전달성능이 저하되는 것으로 사료된다.

Fig. 7은 벽면과냉각도에 따른 Nusselt 이론식에 대한 열전달축진비를 나타낸 것이다. Low-fin의 경우 2.8~3.4배, Turbo-C(1)은 3.5~3.8배, Turbo-C(2)는 3.8~4.0배, Turbo-C(3)은 3.6~3.8배로 나타났다.

4. 결 론

하천수를 이용한 열펌프시스템의 응축기에 적용하기 위해서, 대체냉매 HFC134a를 높은 포화온도에서 전열축진관의 응축실험을 수행하여 다음의 결론들을 얻었다.

(1) Low-fin관의 실험값은 Beatty and Katz의 이론식에 비해 0~+20%의 오차범위 안에서 만족시켰다.

(2) 벽면과냉도와 막레이놀즈수가 증가할수록 열전달계수는 낮게 나타났다. 그 이유로는 층류영역에서 응축량이 많아져 액막이 두꺼워져 액막두께의 전도열저항으로 인해 열전달성능을 저하시키기 때문이다.

(3) Nusselt의 이론식보다 Beatty and Katz의 식이 더 높게 나타났으며, Low-fin관에 비해 3차원 형상의 가는 돌출형상으로 응축액막두께와 역류현상을 최소화할 수 있는 Turbo-C(1)관은 약 18%, Turbo-C(2)관은 약 30%, Turbo-C(3)관은 약 26% 정도 열전달계수가 높았다.

(4) Turbo-C관에 있어서는 핀높이가 1.025 mm인 Turbo-C(2)관이 가장 높은 열전달계수를 나타내어 적정 핀높이가 있음을 보여주었다.

(5) Nusselt 이론식에 대한 열전달축진비는 Low-fin의 경우 2.8~3.4배, Turbo-C(1)은 3.5~3.8배, Turbo-C(2)는 3.8~4.0배, Turbo-C(3)은 3.6~3.8배로 나타났다.

후 기

본 연구는 과학기술부의 21세기 프론티어 연구개발사업인 이산화탄소 저감 및 처리 기술개발사업단의 연구비 지원(M102KP010001-03K1601-0221)으로 수행되었습니다.

참고문헌

1. Kim, H. H., Baik, Y. J., Ra, H. S., Park, J. T.

- and Park, S. R., 2002, Experimental investigation of heat pump system using river water as a heat source, Proc. of the SAREK 2002 Winter Annual Conf., Seoul, pp. 64-69.
2. Marto, P. J. and Nunn, R. H., 1981, Power condenser heat transfer technology, Hemisphere, Washington, pp. 287-372.
 3. Bergles, A. E., 1985, Techniques to Augment Heat Transfer, Handbook of Heat Transfer Application, McGraw-Hill, New York, Ch. 3.
 4. Hwang, S. M., Kim, K. K., Jung, D. and Kim, C. B., 1999, Condensation heat transfer coefficients of R22 alternative refrigerants on enhanced tubes, SAREK, B, Vol. 23, No. 4, pp. 459-469.
 5. Honda, H., Takata, N., Takamatsu, H., Kim, J. S. and Usami, K., 2002, Condensation of downward-flowing HFC134a in a staggered bundle of horizontal finned tubes: effect of fin geometry, International Journal of Refrigeration, Vol. 22, pp. 3-10.
 6. Yan, Y. Y. and Lin, T. F., 1999, Condensation heat transfer and pressure drop of refrigerant R-134a in a small pipe, International Journal of Heat and Mass Transfer, Vol. 42, pp. 697-708.
 7. Kumar, R., Varma, H. K., Mohanty, B. and Agrawal, K. N., 2002, Augmentation of heat transfer during film-wise condensation of steam and R-134a over single horizontal finned tubes, International Journal of Heat and Mass Transfer, Vol. 45, pp. 201-211.
 8. White, F. M., 1999, Fluid Mechanics, McGraw-Hill, New York, p. 340.
 9. Gnielinski, V., 1976, New equations for heat and mass transfer in turbulent pipe and channel flow, International Chemical Engineering, Vol. 16, No. 2, pp. 359-368.
 10. Dittus, F. W. and Boelter, L. M. K., 1930, University of California, Berkeley, Publications on Engineering, Vol. 2, p. 443.
 11. Beatty, K. O. and Katz, D. L., 1948, Condensation of vapors on outside of finned tubes, Chemical Engineering Progress, Vol. 44, No. 1, pp. 55-70.