

< 논문 >

증발기 내 이상유동의 균일 분배를 위한 헤더 형상의 최적화

최치웅* · 이장호† · 김무환** · 조남수*** · 이장석***
(2006년 2월 27일 접수, 2006년 6월 14일 심사완료)

Optimum Header Design for the Uniform Distribution of Two Phase Flow in the Evaporator

Chiwoong Choi, Jang-Ho Lee, Moo Hwan Kim, Namsoo Cho and Jangsuk Lee

Key Words: Twophase Flow(2상 유동), Distribution(분배), Header(헤더), Evaporator(열교환기)

Abstract

Several types of different header designs are numerically studied to have uniform distribution of two phase flow in the evaporator header having multi-channels. The different geometries include the inlet tube position into the header and the width of header. In the numerical calculation, two types of two-phase model such as homogeneous model and VOF(Volume Of Fluid) model are employed. In this study, the mal-distribution number, M_d , is newly defined to evaluate the averaged level of the flow distribution in the whole passes of the evaporator. As results, two phase flow in the header can be visualized using post-processing of numerical results. Furthermore, the optimum position of the inlet tube into the header and the width of header can be proposed for the better distribution of refrigerant(R-134a) flow.

기호설명

v : 속도[m/s]
 ρ : 밀도[kg/m³]
 p : 압력[kPa]
 μ : 점성계수[Ns/m²]
 α : 기공률
 \dot{m} : 질량유량[kg/s]
 R : 상 경계 반경[m]
 k : 곡률[1/m]
 n : 수직벡터
 t : 수평벡터
 θ_w : 접촉각(contact angle) [°]
 M_d : 비분배수(maldistribution number)

F : 외력(external force)
 x : 건도(quality)
 σ : 표면장력(surface tension)

상첨자

$\hat{\quad}$: 단위벡터

하첨자

v : 기체상
 l : 액체상
 m : 혼합체상
 avg : 평균
 w : 벽(wall)

1. 서론

증발기 헤더는 하나 또는 몇 개의 입구관과 여러 개의 출구관을 가지는 형태를 취하고 있다. 헤더로부터 발생할 수 있는 유동의 비 균일한 분배현상은 국부 열 유동 변화의 원인이 되고, 전

† 책임저자, 회원, 국립군산대학교 기계공학부

E-mail : jangho@kunsan.ac.kr

TEL : (063)469-4869 FAX : (063)469-4727

* 회원, 포항공과대학교 대학원 기계공학과

** 회원, 포항공과대학교 기계공학과

*** 회원, LG전자 DA연구소

체 열전달 성능에 직접적으로 영향을 미친다. 이에 따라 헤더에서의 2상 유동 분배의 특성을 이해하고 이를 긍정적인 방향으로 개선하고자하는 노력이 꾸준히 이어져오고 있다.

헤더에서의 기-액 2상 유동 분배에 영향을 미치는 인자로 Teclemariam et. al.⁽¹⁾은 입구의 액상·기상유량과 입구관의 수로 정하여 연구하였으며, Vist et. al.⁽²⁾은 2상유동의 분배의 인자에 대해 작동 인자와 형상 인자로 분류하고 전자에 대해 질량유량, 입구의 건도, 각 관에서의 열량, 그리고 후자에 대해 관의 직경, 관의 방향, 입구관의 길이 등을 언급하였다. 또한 Lee et. al.⁽³⁾은 헤더에서 분지되는 관들의 삽입 깊이도 2상 유동 분배에 영향을 미치는 것을 관찰하였다.

이상의 연구 결과로부터 헤더의 2상 유동 분배에 영향을 미치는 인자로는 입구의 액상·기상유량과 입구관의 수, 작동유체의 건도, 각 전열관의 열량, 전열관의 직경, 전열관의 방향, 입구관의 길이, 그리고 헤더에서 분지되는 관들의 삽입 깊이 등 매우 다양하다는 것을 알 수 있다.

이렇게 다양한 인자에 대한 영향을 검토하기 위해서는 수치적인 접근이 매우 유용하나, 그동안 대부분의 연구가 실험적인 방법에 의존해오고 있다. 이는 2상 유동의 해석을 위한 적절한 수치 해석 모델의 부재와 감당하기 힘든 수치계산 용량에 기인한 것으로 여겨진다. 본 연구에서는 상용코드(FLUENT 6.1)의 mixture 모델과 VOF 모델 그리고 병렬 컴퓨터를 이용하여 헤더에 여러 개의 관이 연결된 증발기에서의 2상 유동 분배에 수치적인 접근을 시도하고 최적 형상을 도출하였다. 상용코드 내 장착된 VOF모델은 계산 격자 내에 가정된 기-액 경계를 사용하는 모델인데 2상유동의 특성인 서로 다른 상간의 상호작용을 고려한 모델이다.

본 연구에서는 헤더에 연결되는 입구관의 최적

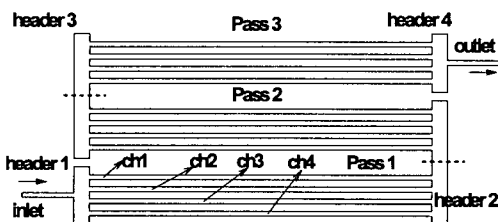


Fig. 1 Outline of computational domain

위치와 이상적인 헤더의 폭을 결정하기 위해서 이들을 변수로 하는 몇 가지 계산 균을 정하여 계산하고, 새롭게 정의한 비분배 지수를 사용하여 계산 균중에 최적 조합을 얻을 수 있었으며, 헤더 내의 2상 유동 분배의 특성을 정성적으로 파악할 수 있었다.

2. 수치해석

2.1 계산 형상

계산 형상은 500 l 급 가정용 냉장고에 사용가능한 크기의 증발기를 Fig. 1과 같이 2차원으로 모델링하여 사용한다. 이 증발기는 Fig. 1에서 보는 바와 같이 헤더를 가지는 열교환기가 가질 수 있는 3가지 형태의 헤더를 모두 포함하고 있는데, 하나의 입구와 여러 개의 출구가 연결되는 헤더(header1), 여러 개의 입구와 출구가 동시에 연결되는 헤더(header2,3), 그리고 여러 개의 입구와 하나의 출구가 연결되는 헤더(header4)가 그것들이다. 해석 대상 증발기의 입구와 출구 관경은 3mm, 입-출구 헤더의 높이는 35.7mm, 그리고 다관과 다관사이에 있는 헤더의 높이는 76.7mm이다. 모든 패스(pass)의 길이는 265mm로 같다.

2.2 계산 조건

계산에 사용된 냉매는 R-134a이고, 이에 대한 물성치는 REFPROP 6.0의 값을 사용하였으며, 입구의 조건은 Table 1에 정리한 바와 같다. Kattan과 Thome의 수정된 Steiner유동패턴지도⁽⁴⁾에 의하면, 입구에서의 유동패턴은 성층류(stratified flow) 영역에 해당된다. 이때, 입구의 기공률은 Steiner의 모델을 이용했다.

2.3 지배방정식과 경계조건

본 연구에서는 열교환기에서의 분배현상을 해석하기 위해 균질유동(homogeneous flow) 모델과 VOF(volume of fluid) 모델, 2가지의 2상 유동 모델을 적용하였다. 단계적인 연구의 첫 단계로 2차원의 단일 유동을 가정하여 열전달과 상변화에 대한 영향을 고려하지 않고, 해석 영역 내 모든 물성들은 상수로 다루었다.

2.3.1 균질유동 모델(homogeneous flow model)

균질유동 모델은 기-액의 서로 다른 상이 같은

Table 1 physical properties and conditions

inlet pressure	0.9 kgf/cm ² (0.08436 MPa)
mass flow rate	3.5 kg/h (9.722×10 ⁻⁴ kg/s)
inlet quality	0.2
liquid density	1.3859×10 ³ kg/m ³
vapor density	4.42556 kg/m ³
liquid viscosity	4.304×10 ⁻⁴ Ns/m ²
vapor viscosity	9.62×10 ⁻⁶ Ns/m ²

유속을 갖는다고 가정 한 모델로 2상 유동 모델 중 가장 간단한 모델이다.⁽⁵⁾ 균질유동 모델에 대한 연속방정식과 운동량방정식은 식 (1), (2)와 같다. 이 식들은 정상상태 유동에서 도출되었다.

$$\nabla \cdot (\rho_m \vec{v}_m) = 0 \quad (1)$$

$$\nabla \cdot (\rho_m \vec{v}_m \vec{v}_m) = -\nabla p + \mu_m (\nabla \vec{v}_m + \nabla \vec{v}_m^T) \quad (2)$$

밀도와 속도는 모두 각 상들의 혼합체(mixture) 물성으로 계산된다. 식 (3)은 기공률에 대한 평균 밀도를 나타내며, 식 (4)는 질량 평균된 속도를 나타낸다.

$$\rho_m = \alpha_l \rho_l + \alpha_v \rho_v \quad (3)$$

$$\vec{v}_m = \frac{\alpha_l \rho_l \vec{v}_l + \alpha_v \rho_v \vec{v}_v}{\rho_m} \quad (4)$$

이상과 같이 균질유동 모델에서는 2상 유동이 혼합 물성을 가지는 단상 유동으로 모사된다. 균질유동 모델 적용 시 입구 경계조건은 속도 일정 조건으로 설정하였다. 균질유동 모델은 기액의 속도비(slip ratio)가 1이므로 식 (5)를 통해 입구의 기공률(void fraction)이 0.9874임을 알 수 있다.⁽⁶⁾ 그리고 유동 속도는 입구 질량유량으로부터 6.29516 m/s로 계산된다.

$$\frac{v_v}{v_l} = \frac{x}{1-x} \frac{\rho_l}{\rho_v} \frac{1-\alpha}{\alpha} = 1 \quad (5)$$

입구와 출구를 제외한 모든 경계는 증발기의

헤더와 채널의 벽으로 속도가 영이고 벽면에서는 미끄럼이 없다는 조건을 사용하였다. 마지막으로 출구는 채널직경에 12배 이상 길게 하여 유동방향에 대해 속도변화가 없는 완전발달 조건을 주었다.

2.3.2 VOF 모델(volume of fluid model)

2상 유동은 균질유동 모델의 가정에서와 달리 상간의 경계(interface)에서 상호작용이 있는 유동이다. 그러므로 상간의 경계를 구분 할 필요가 있다. 이를 위해 본 연구에서는 VOF 모델을 적용하였다. VOF 모델의 지배방정식은 다음과 같다.

$$\frac{\partial \alpha_i}{\partial t} + \vec{v} \cdot \nabla \alpha_i = 0 \quad (6)$$

$$\frac{\partial}{\partial t} (\rho \vec{v}) + \nabla \cdot (\rho \vec{v} \vec{v}) = -\nabla p + \rho \vec{g} + \mu (\nabla \vec{v} + \nabla \vec{v}^T) + F \quad (7)$$

식 (6)은 부피비율에 대한 방정식이고, 식 (7)은 운동량 방정식이다. VOF 모델은 각 상간의 표면장력(surface tension)에 의한 효과와 벽면의 부착력(wall adhesion)을 고려할 수 있는 모델이다. 표면장력은 유체 분자들 간의 친화력(attractive force)으로 인해 생기는 힘인데, 경계(interface)의 면을 줄이면서 자유에너지(free energy)를 최소화 하는 방향으로 작용하게 되어있다. VOF 모델은 표면장력에 대한 모델링이 CSF(Continuum Surface Force) 모델로 되어 있고,⁽⁷⁾ 표면장력에 의한 운동량 변화를 식 (7)에 F(force)항, 즉 외력으로 추가 하는 방식을 취하고 있다. 표면장력이 경계(interface)에 대해서 일정하다고 한다면, 각 상간의 압력변화는 식 (8)과 같이 Young-Laplace 방정식으로 표현될 수 있다.

$$p_2 - p_1 = \sigma \left(\frac{1}{R_1} + \frac{1}{R_2} \right) \quad (8)$$

여기서, p_1, p_2 는 안팎의 압력이고, R_1, R_2 는 수직방향에 대한 곡률이다.

$$n = \nabla \alpha_i \tag{9}$$

$$k = \nabla \cdot \hat{n} \tag{10}$$

$$\hat{n} = \frac{n}{|n|} \tag{11}$$

여기서, n 은 interface의 수직방향이고, 이는 부피비율(volume fraction)의 구배(gradient)로부터 계산되어 진다.[식 (9)] 그리고 k 는 곡률로 단위수직(unit normal) \hat{n} 의 발산(divergence)항으로 표현된다. 그러므로 표면장력은 표면을 따라 발생하는 압력의 급등(jump)으로 표현될 수 있고, 이 힘을 발산이론(divergence theorem)으로부터 식 (12)와 같이 표현할 수 있다. 이 힘은 부피에 대한 힘이므로 운동량 방정식의 생성(source) 항으로 추가되어 표면장력에 대한 고려가 가능한 것이다.

$$F_{vol} = \sigma_w \frac{\rho k_i \nabla \alpha_i}{\frac{1}{2}(\rho_v + \rho_l)} \tag{12}$$

그리고 표면장력의 영향을 보다 잘 고려하기 위해서는 본 연구에서 사용한 정렬격자(structured grid)가 비정렬격자(unstructured grid)보다 정확도가 높다.⁽⁸⁾ VOF 모델에서는 격자(cell)내에서의 기공률을 다음의 3가지 경우, $\alpha=0$, $\alpha=1$, $0 < \alpha < 1$, 로 정의하여 마지막의 경우에 그 셀(cell)내 상경계가 존재한다고 정의하여 보간을 하게 된다. 본 연구에서는 보간 방법으로 형태재생성기법(geometric reconstruction scheme)을 사용하였다.⁽⁹⁾ 식 (6), (7)에서도 알 수 있듯이, VOF 모델은 비정상 상태의 식을 사용함으로 초기조건과 경계조건을 모두 필요하게 된다. 초기조건으로는 각상의 초기 상간의 경계(interface)를 나타내는데, 본 연구에서는 열교환기 내에 액상으로 가득 차 있는 경우, 즉 $\alpha = 0$ 인 경우를 초기조건으로 정하였다. 시간간격은 0.001초로 계산하였다. 경계조건은 균질유동 모델의 경우와 유사하지만, 앞서 언급한 바와 같이 입구 관에서의 유동양식(flow regime)이 성층류(stratified flow)이므로 이를 고려하기 위해 입구를 Fig. 2와 같이 입구 유동상태를 분할하여 설정하였다. 그리고 각 입구부

의 크기는 기공률에 비례하여 액상 대 기상의 비율 1:9로 정하였다. 그리고 벽면 부착력(wall adhesion)에 대해서는 접촉각(contact angle)으로 고려하였다.⁽¹⁰⁾ 이는 벽을 포함한 3상 이상이 만났을 때의 영향을 나타내는데, 접촉각을 θ_w 이라 한다면, 표면의 단위 수직 벡터는 식 (13)과 같이 표현된다.

$$\hat{n} = \hat{n}_w \cos \theta_w + \hat{t}_w \sin \theta_w \tag{13}$$

여기서, \hat{n}_w 과 \hat{t}_w 은 각각 단위 수직, 수평 벡터 성분을 나타낸다.

2.3.3 수렴 조건(convergence criteria)

열교환기 내의 액상의 부피를 VOF모델의 비정상 계산에 대한 수렴도 결정 인자로 정하였다. Fig. 3은 VOF모델의 3가지 입구위치에 대한 열교환기 내 액상부피의 변화 추이를 나타낸다. 초기 조건으로 액상만 있다고 설정하였기 때문에, 2상 유동이 유입되면서 액상의 비율이 초기에 급격히

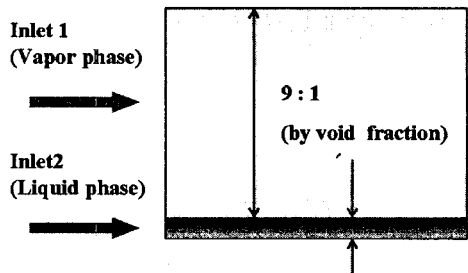


Fig. 2 Inlet flow condition for VOF model

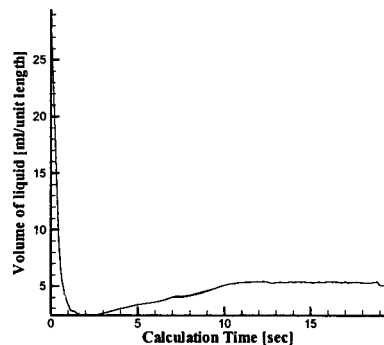


Fig. 3 Trend of volume of liquid phase

감소하는 과도구간을 갖게 된다. 액상의 변화량이 전체 열교환기 부피의 0.1% 내의 변화를 나타내는 일정 시간동안에 대해서 계산을 멈추었다.

2.4 분배 인자

열교환기 내 냉매 분배에 영향을 미치는 인자로는 관의 직경, 입구 관의 위치, 헤더의 폭과 깊이 그리고 높이 등 매우 다양하고, 서로 상호영향을 미치고 있다. 본 연구에서는 입구위치와 헤더 폭을 변경 가능한 변수로 정하였다. 각 모델별 계산 경우(case)들을 Table 2에 정리하였다. 입구관의 위치는 Fig. 4와 같이 헤더높이 기준으로 3가지 경우로 나누었고, 헤더의 폭은 Fig. 5와 같이 기존의 폭 길이(W)에 비추어 작은 경우 2가지와 큰 헤더 1가지로 총 4가지로 나누었다. 균질유동 모델의 경우는 두 가지 인자에 대해 종속적인 영향을 보기 위해 12가지의 모든 경우의 수에 대해 계산을 수행하였다.

3. 해석결과

3.1 비분배수(Maldistribution number)

각 채널 내에 분배되는 질량유량의 불균일도(non-uniformity)를 나타내는 지표로서 비분배수(maldistribution number, M_d)를 식 (14)와 같이 정의하였다. 이 값은 완벽한 균일 분배일 때의 질량유량에 대한 N 개 패스의 분산된 정도를 나타낸다. 즉, 이 값이 0에 가까울수록 균일 분배에 가깝다고 할 수 있다.

$$M_d = \frac{\sqrt{\frac{\sum_i (\dot{m}_i - \dot{m}_{avg})^2}{N}}}{\dot{m}_{avg}} \quad (14)$$

여기서,

i : i 번째 채널

\dot{m}_{avg} : 균일질량유량 ($\dot{m}_{avg} \cong 2.432E - 4 \text{ kg/s}$)

N : 총 채널 수

Table 2 Cases of parameters for each model

	Homogeneous flow model	VOF model
Inlet position	1/4H	1/4H
	2/4H	2/4H
	3/4H	3/4H
Width of header	0.5W	-
	0.75W	-
	1.0W	-
	1.5W	-

H = 35.7mm, W = 12mm (reference length)

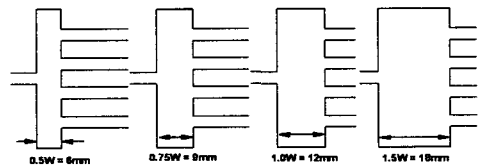


Fig. 4 Four cases for the width of header

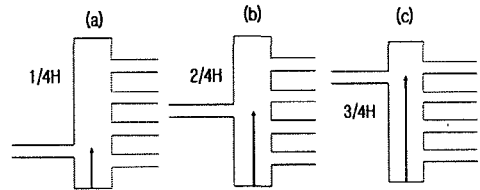


Fig. 5 Three cases of inlet positions

3.2 균질유동 모델 결과

3.2.1 입구위치의 영향

모든 계산 경우에 대해, 앞에서 정의한 비분배수(M_d)를 Fig. 6에 나타내었다. 여기서, 비분배수는 전체 채널 수($N=12$)를 기준으로 산출되었다. 입구관의 위치가 헤더높이(H)의 1/4이고, 헤더 폭이 0.75W일 때 상대적으로 균일한 분배를 나타내는 것을 알 수 있다. Fig. 7은 헤더 폭이 0.75W일 때의 각 패스에서의 비분배수를 나타내고, Fig. 8은 1.5W일 때의 비분배수를 나타낸다. 모두 각 패스를 지남에 따라 비분배수가 작아져 2상 유동의 분배가 균일해지는 경향을 보이고 있다. Fig. 6과 Fig. 7을 비교해볼 때 첫 번째 패스에서의 비분배 정도가 전체 비분배도에 지배적인 영향을 미친다는 것을 알 수 있다. 요약하자면, 첫 번째 패스에서 2상 유동의 불균일한 분포가

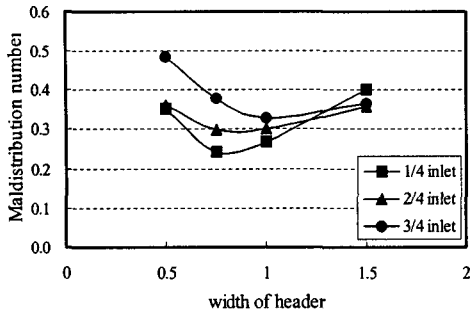


Fig. 6 Total maldistribution number for all cases

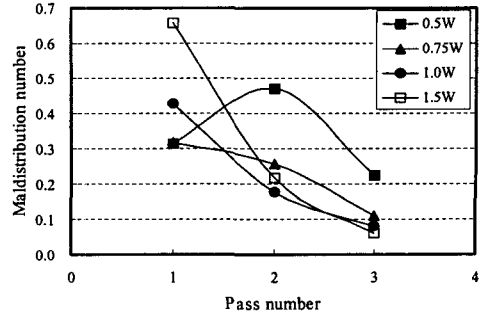


Fig. 9 Maldistribution number in each pass for several width of header(inlet position:1/4H)

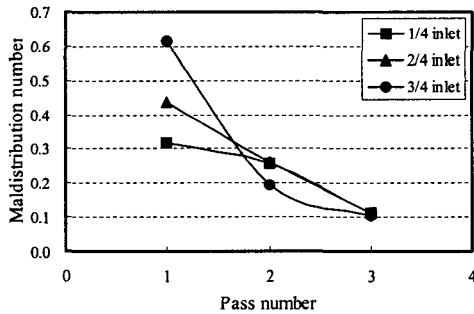


Fig. 7 Maldistribution number in each pass for several inlet position(width of header:0.75W)

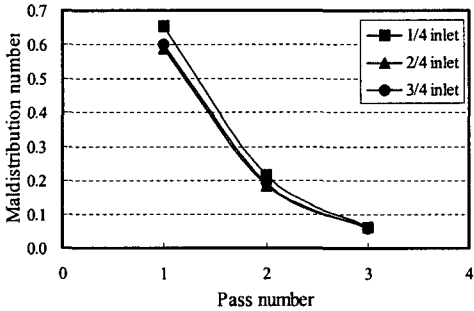


Fig. 8 Maldistribution number in each pass for several inlet position(width of header:1.5W)

전체 열교환기 내 기-액 유동의 불균일한 분포에 큰 영향을 미치고, 2상 유동의 불균일한 분포의 정도는 패스를 거듭할수록 약화된다고 볼 수 있다.

3.2.2 헤더 폭의 영향

Fig. 6에서 헤더 폭이 작을 때(0.5W) 분배의 비균일도가 높게 나타나고 헤더 폭이 증가함에 따

라 비분배도가 낮아지다가, 헤더 폭이 더욱 증가하면 비균일도가 다시 증가한다는 것을 알 수 있다. 이와 같이 헤더 폭은 주어진 유동 조건에서 어느 정도 최적의 폭이 존재함을 보인다.

Fig. 9는 각 패스 균과 헤더 폭에 대한 비분배수를 나타낸다. 헤더 폭이 균일 분배에 미치는 영향은 각 패스별로 그 정도가 조금씩 다르게 나타나고 있기는 하나, 가장 좋은 분배를 보이는 헤더 폭은 단순히 크거나 작거나가 아닌 적절한 크기에 의해 결정되는 특성을 보이고 있다.

3.3 VOF 모델 결과

3.3.1 입구위치의 영향

VOF 모델을 이용한 계산에서는 입구의 위치에 대한 영향만을 알아보았다. Fig. 10은 VOF모델의 2/4H 입구위치의 결과이다. 그림에서 검정색으로 나타나는 것은 액상이고, 흰색으로 나타나는 것은 기상에 해당된다. 액상으로 채워진 열교환기는 시간이 흐름에 따라 액상의 양이 줄어들게 되는 것을 확인할 수 있다(1sec). 그리고 첫 패스의 아래쪽 관에 액상이 채워지고(5sec), 바로 위 튜브도 차례로 채워지게 된다(10.4sec). 두 번째 헤더에 채워진 액상은 액적이탈(droplet entrainment) 기구로 다음 패스로 이동하는 것을 볼 수 있다. Fig. 11은 입구관의 위치에 따른 비분배수를 나타낸다. 여기서 VOF모델의 결과에 대한 비분배수는 계산 결과의 비정상성으로 인해 시간평균을 하여 구하였다. 시간 간격은 액상 변화량이 1% 내로 들어온 후 3초를 사용하였다. 해석 결과 균질유동 모델의 결과와 마찬가지로, 패스가 거듭

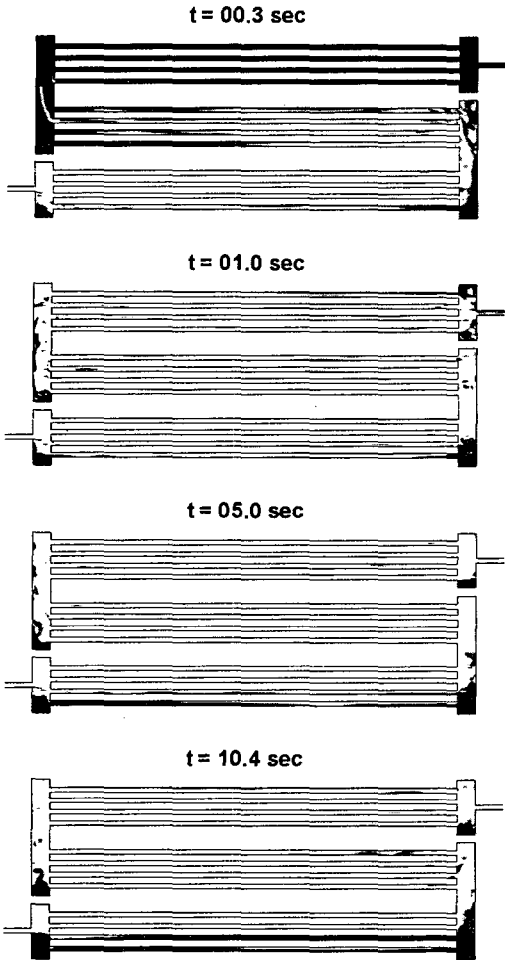


Fig. 10 Phase distribution using VOF model

될수록 분배는 균일해지며, 첫 번째 패스에서의 비균일도가 가장 크고 전체 비균일도에 지배적인 영향을 미치는 것으로 나타났다. 그림에서 보는 바와 같이 입구관의 위치가 헤더 높이(H)의 3/4인 경우와 1/4인 경우의 비분배도가 가장 작은 것으로 나타났다. 증발기내에는 특정 양의 액상이 존재하게 되는데 입구관의 위치가 H/4, 2H/4, 3H/4로 높아짐에 따라 냉매는 증발기 전체부피를 기준으로 약 14%, 18%, 22%씩 증발기 내부에 각각 존재하는 것으로 나타났다. Fig. 12는 과도기적 구간을 충분히 지났다고 간주되는 15초에서, 각 입구관의 위치에 따른 액상의 분포를 본 그림이다. 입구위치가 위쪽에 있을 수록 액상이 헤더와 채널을 채우는 경향이 커짐을 알 수 있다.

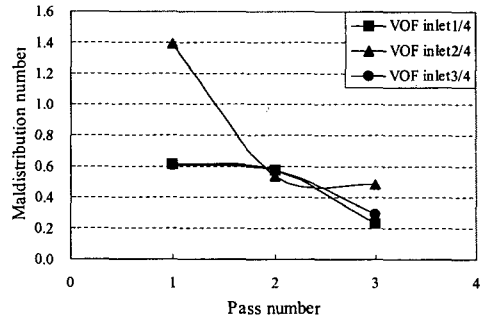


Fig. 11 Maldistribution number in each pass for several inlet position

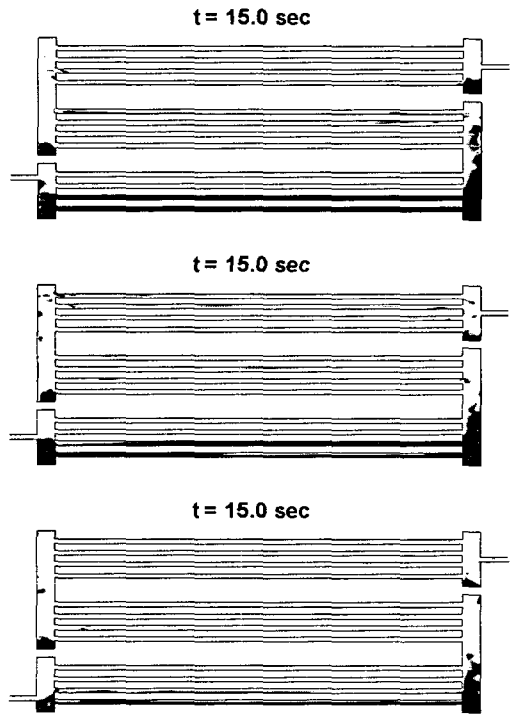


Fig. 12 Phase distribution for each inlet position at 15sec

그리고 이러한 액상의 채움 현상이 첫 번째 패스에서의 2상 유동 분배 특성에 중요한 영향을 주고 있다. 또한, 그림에서 보는 바와 같이 헤더 내에 액 냉매가 존재하는 곳은 주로 재순환 영역(recirculation zone)임을 알 수 있었다.

4. 결 론

증발기의 헤더에 연결되는 입구관의 위치와 헤더 폭의 최적 값을 찾기 위한 수치해석으로 부터 다음과 같은 결과를 얻을 수 있었다.

(1) 균질유동 모델과 VOF 모델 모두 첫 번째의 패스(pass)의 냉매유량 분배정도가 증발기 전체 유량분배정도에 지배적인 영향을 미치는 것으로 나타났으며, 패스를 거듭할수록 유량 분배는 균일해지는 특성을 보였다.

(2) 균질유동 모델의 결과로부터 입구관의 위치는 헤더 높이(H)의 1/4, 헤더의 폭은 0.75W(9mm) 일 때 최적의 냉매 분배를 나타내었다. VOF의 해석 결과도 입구관 위치가 H/4일 때 유량분배의 균일도가 가장 좋은 것으로 나타났다.

(3) 본 연구의 해석은 몇 가지 제한된 가정을 전제로 수행되었으므로, 향후 입구유동 패턴의 영향, 3차원 유동에 대한 영향, 그리고 열전달과 상변화 등의 영향들을 추가로 고려한 해석과 연구가 요구된다.

후 기

본 연구는 LG전자 D/A연구소의 후원으로 수행되었습니다.

참고문헌

- (1) Tecler, M., Soliman, H. M., Sims, G. E. and Kowalski, J. E., 2003, "Experimental Investigation of the Two-phase Flow Distribution in the Outlets of a Horizontal Multi-branch Header," *Nuclear Eng. and Design*, Vol. 222, pp. 29~39.
- (2) Vist, S. and Pettersen, J., 2004, "Two-phase Flow Distribution in Compact Heat Exchanger Manifolds," *Exp. Thermal and Fluid Science*, Vol. 28, pp. 209~215.
- (3) Jun Kyoung Lee and Sang Yong Lee, 2004, "Distribution of Two-phase Annular Flow at Header Channel Junctions," *Experimental Thermal and Fluid Science*, pp. 217~222.
- (4) Kattan, N., Thome, J.R. and Favrat, D., 1998, "Flow Boiling in Horizontal Tube : Part1 Development of Adiabatic Two Phase Flow Pattern Map," *Trans. of the ASME*, Vol. 120, pp. 120~147.
- (5) Van P. Carey, 1992, "Liquid-vapor Phase-change Phenomena," *Series in Chemical and Mechanical Engineering*, pp. 415~417.
- (6) Lee, S.Y., Kim, B.J. and Kim, M.H., 1993, "Two-phase Flow Heat Transfer," Daeyoung-sa, pp. 20~24.
- (7) Brackbill, J. U., Kothe, D. B. and Zemach, C., 1992, "A Continuum Method for Modeling Surface Tension," *J. Comp. Phys.*, Vol. 100, pp. 335~354.
- (8) Fluent Inc., 2003, FLUENT 6.1 Manual. Ch22.2.
- (9) Youngs, D. L., 1982, "Time Dependent Multi-material Flow with Large Fluid Distortion : Numerical Methods for Fluid Dynamics," Academic Press.
- (10) Hirt, C. W. and Nichols, B. D., 1981, "Volume of Fluid(VOF) Method for the Dynamics of Free Boundaries," *J. Com. Phys.*, Vol. 39, pp. 201~225.