

등화형 디지털동일채널중계기의 송수신 신호 간 주파수 동기화 기술

정회원 이 용 태^{*,**}, 음 호 민^{*}, 박 성 익^{*}, 서 재 현^{*}, 김 흥 목^{*}, 김 승 원^{*},
종신회원 서 종 수^{**}

Frequency Synchronization Technique for the Equalization Digital On-Channel Repeater

Yong-Tae Lee^{*,**}, Ho Min Eum^{*}, Sung Ik Park^{*}, Jae Hyun Seo^{*} *Regular Members*,
Heung Mook Kim^{*}, Seung Won Kim^{*} *Regular Members*, JongSoo Seo^{**} *Lifelong Member*

요 약

본 논문에서는 ATSC 지상파 디지털TV 방송신호를 중계하는 EDOCR 시스템에서 송수신신호의 주파수 동기를 위해 제안된 알고리즘에 대해 기술한다. 또한 수학적 등가모델을 사용하여 제안 알고리즘을 검증하고 제안 알고리즘을 적용한 EDOCR 시스템의 성능을 분석하였다. 제안하는 알고리즘은 주 송신신호의 동기복원 과정에서 획득한 주파수 오차정보를 재 변조 과정에 사용함으로써 GPS와 같은 별도의 부가 장치 없이 송수신신호의 주파수를 일치시킬 수 있고, ATSC 송신신호 규격을 만족시키는 재전송신호를 발생시킬 수 있다.

Key Words : ATSC, SFN, Synchronization, DOCR

ABSTRACT

In this paper, we propose an algorithm which makes the frequency of output signal synchronize with frequency of input signal in Equalization Digital On-channel Repeater (EDOCR) system which was proposed to overcome the disadvantage of conventional Digital On-Channel Repeater (DOCR). Also, we verify the algorithm by using the mathematical equivalent model and analysis the performance by implying the algorithm to EDOCR. The main idea is to use the frequency offset information, which comes from carrier recovery in the receiving part of EDOCR, when the demodulated symbol is re-modulated in transmitting part. Based on the proposed algorithm, EDOCR not only makes the output signal synchronized with input signal in frequency but also emit the output signal which satisfies the ATSC transmission standard without additional equipments such as Global Positioning System (GPS).

I. 서 론

기존 지상파 아날로그TV 방송의 경우 동일채널 간섭신호를 제거할 수 있는 방법이 없으므로 만약 중계신호와 주 송신신호의 주파수가 서로 같고 중

첩이 된다면 이러한 중첩지역에서의 수신신호 품질은 현저히 떨어지게 된다. 따라서 아날로그TV 방송의 난시청지역 해소 및 방송구역 확장을 위해서는 주 송신기의 송신 주파수와 다른 주파수로 신호를 중계하는 이 채널중계기(Off-Channel Repeater)가 사

* 한국전자통신연구원 전파방송연구단 방송시스템연구그룹 (ytleee@etri.re.kr), ** 연세대학교 전기전자공학과
논문번호 : KICS2006-06-261, 접수일자 : 2006년 6월 26일, 최종논문접수일자 : 2006년 7월 20일

용되었다.

그러나 디지털 시대가 도래 하면서 국내 지상파 디지털TV 방송방식으로 선정된 Advanced Television System Committee (ATSC) 방식에서는 등화기를 통해 동일채널 간섭신호를 제거할 수 있게 되었다. 또한 최근에 개발된 수신칩들은 높은 등화 성능을 보임으로서 주 송신기의 송신신호와 동일한 주파수로 신호를 증계하는 디지털동일채널증계기 (Digital On-channel Repeater: DOCR)의 활용이 가능하게 되었다. 이러한 DOCR의 활용은 제한된 방송 주파수의 이용 효율을 높일 뿐만 아니라, 방송 구역 내에서 안정적인 전파 세기를 보장할 수 있다¹⁾.

모든 DOCR은 주 송신기의 송신신호를 수신하여 주 송신신호와 같은 RF 중심주파수를 갖는 신호를 재전송하게 된다. 또한 DOCR을 적용하기 위해서는 DOCR시스템의 시스템지연 최소화, 고품질 및 고출력의 출력신호 전송, DOCR 송수신신호의 주파수 일치 등의 기술조건을 만족하여야 하며 결과적으로 난시청지역을 해소하면서 동시에 중첩지역의 수신 성능을 저하시키지 않아야 한다. 그러나 기존의 동일채널증계기는 출력 전력이 낮고 출력 신호의 품질이 떨어진다는 단점이 있었다. 기존의 DOCR이 가지는 단점을 보완하기 위해 등화형 디지털 동일채널 증계기(Equalization DOCR: EDOCR) 기술이 제안되었다^{2,4)}.

본 논문에서는 DOCR 송수신 신호간의 주파수 일치 기술에 대해 설명하고 특히 EDOCR에서 주파수 일치를 위한 방법을 제안하고 검증한다. II장에서는 DOCR의 개념 및 주파수 동기의 영향에 대해 설명하고 III장에서 기존에 제안된 EDOCR 시스템에 대해 간단히 언급하고 본 시스템에 적용될 주파수 일치 알고리즘을 제안한 후 등가모형을 통해 수학적으로 검증한다. IV장에서는 제안된 알고리즘 적용하여 구현된 EDOCR 시스템의 송수신 신호를 통해 성능을 분석하고 V장에서 결론을 맺는다.

II. 디지털동일채널증계기(DOCR)의 개념 및 주파수 동기의 영향

2.1 DOCR의 개념

DOCR은 그림 1처럼 주변 지형지물로 인하여 송신기의 방송 신호가 약하게 수신되는 지역에 설치하여 난시청 지역을 해소하고 송신기 신호의 전송 영역을 넓히는 역할을 한다. 기존의 DOCR에는 RF형이 있었다. RF형 DOCR은 수신된 신호를 RF

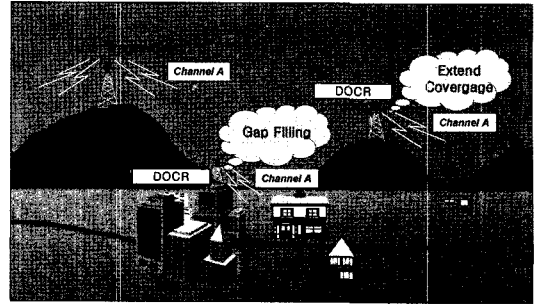


그림 1. DOCR의 개념도

대역 아날로그 필터로 필터링하여 증폭한 후 전송한다. 이 경우 수신된 RF 신호의 중심주파수는 변함이 없으므로 주 송신기의 신호와 DOCR 신호 간의 주파수는 자연스럽게 일치된다. IF형 DOCR은 RF 수신신호를 IF 대역으로 변환한 후 아날로그 또는 디지털 필터로 필터링하고 증폭한 후 다시 RF 대역으로 변환하여 전송한다. 이 경우 시스템 내에 주파수 변환 과정이 있지만 동일한 국부발진신호를 이용하여 주파수를 변환시키면 주송신기와 주파수가 일치하는 RF 신호를 재전송할 수 있다.

2.2 주파수 동기의 영향

DOCR은 주 송신기 신호를 입력 받아 동일한 주파수로 신호를 재전송하는데 이때 반드시 두 신호간의 주파수가 일치되어야 한다. 그림 2는 주 송신기와 DOCR간의 주파수 일치 여부에 따른 영향을 설명해 준다. 그림 2(a)는 주 송신기와 DOCR의 8-VSB 송신신호 스펙트럼을 나타낸다. 모두 동일한 주파수 대역에서 신호가 송출됨을 알 수 있다. 그런데 두 신호 간에 주파수가 동기가 유지된다면 그림 2(b)와 같이 수신기에서는 두 신호를 시간 지연이 존재하는 다중경로 신호(multi-path)로 볼 수가 있다. 이러한 다중경로 신호는 수신기의 등화기를 통해 쉽게 제거할 수 있다.

그러나 두 신호간의 주파수가 동기 되지 않는다면 그림 2(c)와 같이 주파수 스펙트럼은 6MHz 대역 내 특성은 신호레벨이 높은 DOCR 출력 특성을 갖고 대역 외 특성은 신호레벨이 높은 주송신기 특성을 갖게 되는데 이때 두 신호는 서로 잡음으로 작용하게 된다. 또한 두 신호간의 주파수차이는 도플러 효과를 발생시켜 등화기로 제거하기 어렵게 된다. 따라서 두 신호의 주파수가 일치하지 않고 중첩되어 수신되는 경우 두 신호간의 레벨 차이가 15dB 이상이 되어야 수신이 가능하게 된다. 이러한

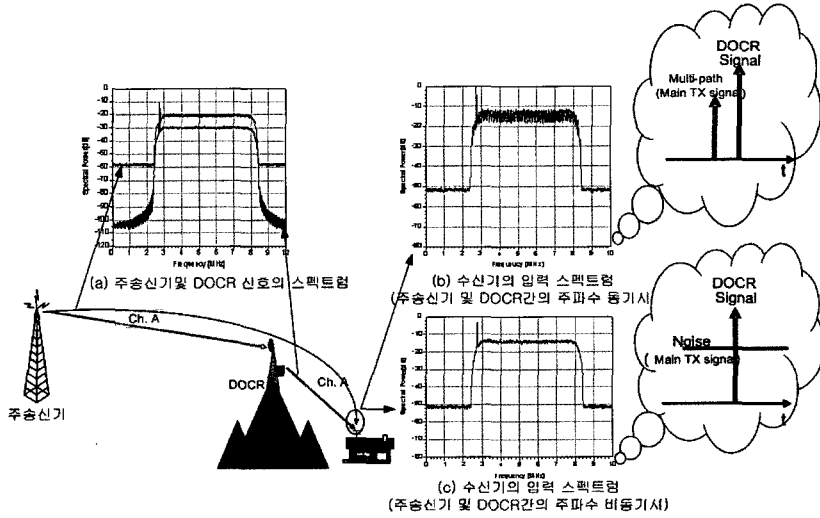


그림 2. 주송신기와 DOCR간 주파수 동기의 영향

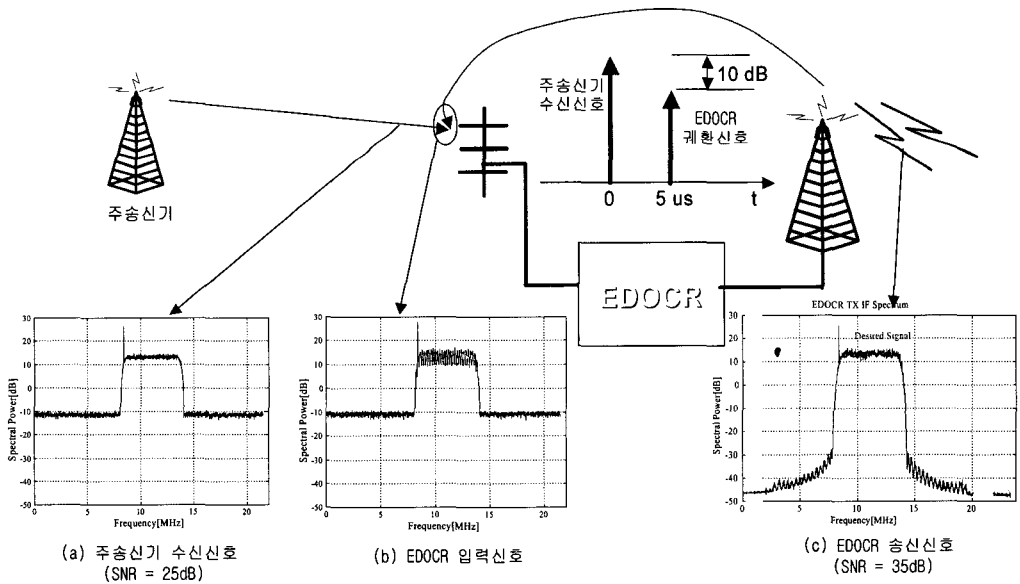


그림 3. EDOCR의 개환신호 제거 및 신호대 잡음비(S/N) 개선 능력

경우는 DOCR로 인해 새로운 난시청을 유발시킬 가능성이 높다.

DOCR의 경우 그림 3과 같이 DOCR의 송신안테나로부터 수신안테나로 개환되는 신호가 반드시 존재하게 된다. 이러한 개환신호는 주송신기로부터 입력되는 신호와 주파수 동기가 유지되고 있으므로 DOCR의 입력신호에 대해 다중경로 신호로 작용하게 된다. 그림 3(a)와 같이 주 송신기 신호를 다중경로 신호 왜곡 없이 Additive White Gaussian Noise (AWGN) 왜곡만 존재하는 전송채널을 통과

하여 입력 받더라도 개환신호에 의해 그림 3(b)와 같이 대역내에 리플이 존재하는 신호가 DOCR로 입력된다. 따라서 기존의 DOCR은 송출되는 신호의 전력을 낮추어 개환되는 신호의 양을 줄이는 방법 외에 별도로 개환신호를 제거할 수 있는 방법이 없었으므로 고출력 신호송출이 불가능하였다. 또한 입력신호에 혼재한 잡음신호와 다중경로에 DOCR 시스템 잡음이 합쳐진 신호를 송출하므로 주송신기의 신호보다 품질이 떨어지는 신호를 송출하게 된다.

이러한 단점을 극복하기 위하여 등화형 디지털동

일채널중계기(Equalization DOCR: EDOCR)을 제안하였는데 제안된 EDOCR은 잡음제거 기능을 갖는 등화기법을 내장하여 제한되는 신호를 제거할 수 있을 뿐만 아니라 잡음까지 제거할 수 있어 그림 3(c)와 같이 수신되는 신호보다 더 높은 신호대 잡음비를 갖는 신호를 송신할 수 있다

2.3 EDOCR 시스템의 개요

EDOCR은 그림 4와 같이 프리실렉터, 저잡음 증폭기, 주파수 하향 변환기, 복조기, 등화기, 변조기, 주파수 상향 변환기, 고출력증폭기, 그리고 채널 필터로 구성된다. EDOCR은 심볼 단위 까지만 신호를 복조하고 등화기 등의 신호처리를 거친 후 재변조하는 구조를 가지며 EDOCR의 주요 특징들은 다음과 같다^{3, 4)}.

- ① EDOCR은 FEC 복호 및 부호화 부를 사용하지 않기 때문에 입력 신호와 출력 신호가 다른, 즉 모호성(ambiguity) 문제를 가지지 않는다.
- ② EDOCR은 복조부를 사용하기 때문에 수신 신호의 선택성이 우수하다. 즉, 인접 채널 제거 능력이 우수하다.
- ③ EDOCR은 Trellis Back Depth (TBD) 가 1인 트렐리스 복호기를 판정 장치(decision device)로 가지는 블라인드(blind) Decision Feedback Equalizer (DFE)를 사용한다. 이러한 블라인드 DFE는 송신기와 DOCR 사이의 전송로에 의해 야기된 잡음 및 다중경로 신호를 제거할

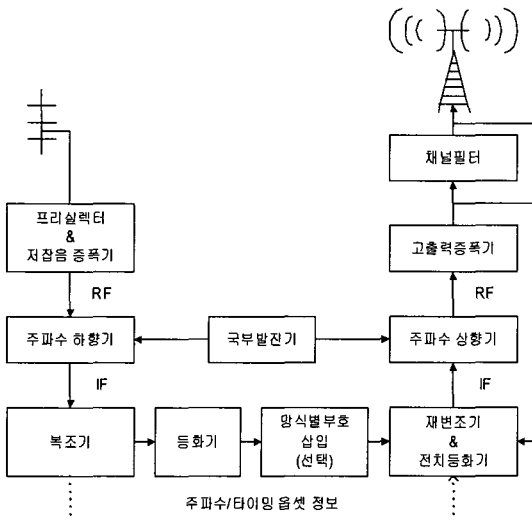


그림 4. EDOCR 시스템 블록도

수 있기 때문에, DOCR 출력 신호 품질을 입력 신호 보다 우수하게 만든다. 또한, DOCR 송/수신 안테나의 낮은 분리도 (isolation)로 인해 야기된 피드백 신호를 제거할 수 있기 때문에, DOCR 송신출력을 높일 수 있다.

- ④ EDOCR은 재변조부를 사용하기 때문에 송신 신호의 RF Spectrum Mask 규격을 만족한다.

Ⅲ. EDOCR 시스템의 주파수 일치를 위해 제안된 알고리즘

3.1 송수신 신호 간 주파수 일치를 위해 제안된 알고리즘

EDOCR의 송수신 신호 간 주파수 일치를 위해 손쉽게 생각할 수 있는 방법은 GPS와 같은 외부 기준신호를 이용하는 것이다. 그러나 이러한 부가장치 사용은 구현비용 상승 등의 단점을 수반한다.

따라서 제안된 알고리즘은 별도의 부가장치 없이 EDOCR의 송수신 신호 간 주파수 일치를 위한 방법으로써 수신부의 동기복원과정에서 얻어진 주파수 오차 성분을 송신부에 반영하는 보상과정으로 이루어진다. 동기복원 과정은 EDOCR 수신부에서 이루어지며 이러한 동기복원에는 반송파 복원과 심볼타이밍 복원이 있다. 또한 오차 성분 보상과정은 송신부에서 이루어지며 반송파 및 심볼타이밍 오차를 보상한다.

반송파 복원은 수신신호를 정확히 기저대역으로 천이시키기 위하여 IF 대역의 수신신호 주파수 특히 파일럿 신호 주파수를 기준으로 국부발진신호에서

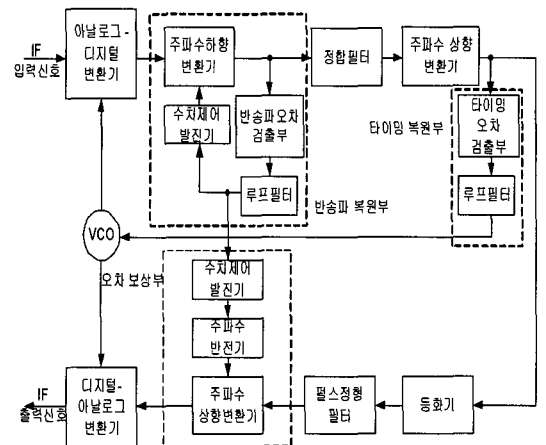


그림 5. 제안된 알고리즘이 적용된 EDOCR 송수신부 블록도

발생되는 신호의 주파수 오차를 제거하는 과정이라고 할 수 있다. 기존의 8-VSB 수신기의 반송파 복원 기술은 대부분 R.Citta가 제안하였던 Frequency Phase Locked Loop (FPLL) 알고리즘에 기반한다^[5]. EDOCR 시스템의 수신부에도 FPLL 알고리즘을 적용하였다.

그리고 심볼타이밍 복원은 수신부에서 샘플링 클럭 주파수와 위상의 오차로 인해 발생하는 샘플링 클럭 주파수 및 위상 오차를 기저대역의 심볼신호 주기를 기준으로 제거하는 것이라고 할 수 있다. 기존의 8-VSB 수신기의 심볼타이밍 복원 방법에는 77.3us 마다 반복적으로 삽입된 세그먼트 싱크를 이용하는 방법과 다중레벨의 심볼 데이터를 이용하는 Gardner 방법이 있다^[6]. EDOCR 시스템의 수신부에는 Gardner 알고리즘을 적용하였다.

EDOCR 송수신신호의 주파수가 일치되기 위해서는 수신부의 반송파 주파수 및 심볼타이밍 주파수 오차가 송신되는 신호에 모두 반영되어야 한다. 그림 5는 제안된 송수신 주파수 일치 알고리즘이 반영된 블록도이다.

우선 수신부에서 반송파 복원부를 통해 수신신호가 복조를 위해 기저대역 신호로 천이되는 과정에서 반송파 복원이 이루어지기 전에는 수치제어 발전기에서 발전되는 주파수와 수신신호의 주파수가 일치하지 않고 오차가 발생하게 되며 반송파 복원 거친 후에는 수치제어 발전기에서 발전되는 주파수는 수신신호와 동일하게 된다. 이를 수신신호를 기준으로 생각해 보면 그림 6(a)와 같이 반송파 복원 전 수신신호와 복원 후의 수신신호에는 Δf_c 만큼의 오차가 존재한다고 볼 수 있다.

기저대역으로 천이된 수신신호는 복조 및 등화과정을 거쳐 재변조된 후 IF 대역으로 천이 된다. 그러나 기저대역의 신호에는 반송파 주파수 오차 성분이 제거되어 있으므로 IF 대역으로 천이시키는 과정에서 오차를 보상해 주어야만 한다. 따라서 반송파 복원부의 루프필터 출력이 반송파 주파수 오차 정보이므로 이 정보를 재 변조 과정의 주파수 상향변환에 사용하면 기저대역의 신호는 수신신호와 동일한 반송파 주파수로 천이 될 수 있다. 이를 송신되는 신호를 기준으로 생각해 보면 그림 6(b)와 같이 Δf_c 만큼의 오차가 보상되어 출력된다고 볼 수 있다. 여기서 변조된 신호에 반송파 오차를 추가할 때는 반드시 주파수 반전기를 사용하여야 하는데 반송파 복원부의 반송파 오차와 크기는 같지만 부

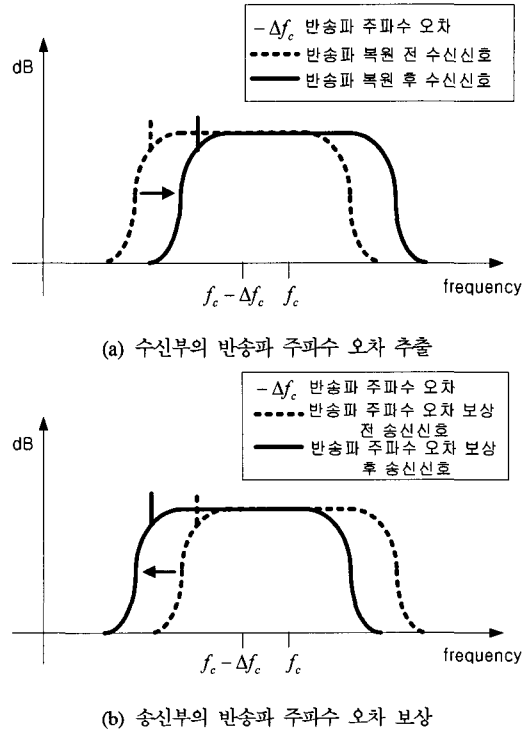


그림 6. 송수신부의 반송파 주파수 오차 추출 및 보상

호가 반전된 오차를 보상에 변조신호에 반영시켜야 송수신신호가 그림 6과 같이 동일한 주파수를 갖기 때문이다.

그림 5와 같이 수신부의 아날로그디지털 변환부와 송신부의 디지털-아날로그 변환부에 입력되는 샘플링 클럭 주파수 발생기인 VCO를 공유하면 수신부에서 검출된 심볼타이밍 주파수 오차만큼을 송신부에 반영하여 디지털-아날로그 신호를 샘플링하므로 송수신 신호의 주파수는 일치된다.

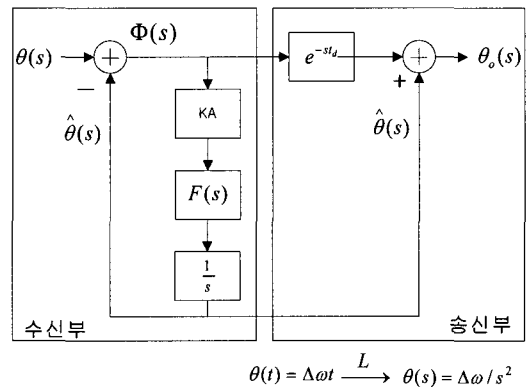


그림 7. 주파수 동기를 위해 제안된 알고리즘의 등가모델

송수신신호 주파수 일치에 있어서 중요하게 고려되어야 할 사항 중의 하나는 중계기 송신신호의 위상잡음이다. EDOCR 출력신호의 위상잡음에는 수신된 신호에 포함된 위상잡음과 EDOCR의 아날로그 주파수 변환(IF 변환)시에 발생하는 위상잡음 외에 동기복원 과정에서 발생하는 위상잡음이 추가된다.

따라서 반송파 복원 및 타이밍 복원을 위해 사용된 Phase Locked Loop (PLL)내의 루프필터 대역폭을 너무 크게 할 경우 중계기의 송신신호의 위상잡음이 커질 수 있으므로 중계기의 출력 요구 성능을 고려하여 설정하여야 한다. 제안한 알고리즘이 적용된 EDOCR 시스템에서는 A/64에서 규정된 ATSC 송신기 송신신호의 위상잡음 항목 (-104dBc/Hz@20kHz)을 만족하도록 루프필터 대역폭을 설정하였다⁷⁾.

3.2 등가모델을 통한 제안된 알고리즘의 검증

수신부의 반송파 복원부 및 심볼타이밍 복원부는 PLL 구조를 갖고 수신부에서는 변조를 위한 신호 처리 후에 수신부에서 추출된 오차성분을 보상하는 구조로 되어 있으므로 그림 7과 같은 등가모델로 표현이 가능하다. 본 등가모델은 반송파 주파수 일치 및 심볼타이밍 주파수 일치 모두에 적용할 수 있는데, 등가모델을 통해 EDOCR의 입력신호와 출력신호 간에 주파수가 일치하며 EDOCR 신호처리시간에 따르는 위상차이만이 존재함을 증명한다. 실제 반송파 복원부 및 보상부의 경우는 디지털 신호처리가 이루어지나 본 등가모델에서는 아날로그 신호라고 가정한다.

예를 들어 그림 7에서와 같이 입력신호의 주파수 성분을 나타내는 $\theta(t)$ 가 $\Delta\omega$ 만큼의 주파수 성분이 시간에 따라 변한다고 가정한 후 송신부의 출력 $\theta_o(t)$ 와의 차를 $\Phi_e(t)$ 로 정의하여 등가모델을 라플라스 변환 영역에서 수식화 하면 식 (1)과 같다.

$$\begin{aligned} \Phi_e(s) &= \theta_o(s) - \theta(s) \\ &= \Phi(s)e^{-st_d} + \hat{\theta}(s) - \theta(s) \\ &= \Phi(s)(e^{-st_d} - 1) \end{aligned} \quad (1)$$

여기서 $\theta_o(s) = \Phi(s)e^{-st_d}$, $\hat{\theta}(s) = \theta(s) - \theta(s)$ 이다.

루프필터 $F(s)$ 가 0에서 최소한 한 개의 pole을 가진다고 가정하고 라플라스 변환의 final value theorem을 이용하여 정적상태(steady-state)에서 $\Phi_e(t)$ 의

값을 구하면 식 (2)의 결과를 얻을 수 있다.

$$\begin{aligned} \lim_{t \rightarrow \infty} \Phi_e(t) &= \lim_{s \rightarrow 0} s \Phi_e(s) \\ &= \lim_{s \rightarrow 0} s \Phi(s)(e^{-st_d} - 1) \\ &= \lim_{s \rightarrow 0} s \theta(s) \frac{(e^{-st_d} - 1)}{1 + KAF(s)/s} \\ &= \lim_{s \rightarrow 0} s \frac{\Delta\omega}{s^2} \frac{(e^{-st_d} - 1)}{1 + KAF(s)/s} \\ &= \lim_{s \rightarrow 0} \Delta\omega \frac{(e^{-st_d} - 1)}{s + KAF(s)} \end{aligned} \quad (2)$$

여기서 KA는 수신부 PLL의 루프이득이다.

식 (2)의 결과에서 나타나듯이 수신부의 입력신호의 주파수 성분이 시간에 따라 변한다고 하더라도 출력 주파수는 그 변화를 따라가므로 송수신 신호의 주파수는 일치됨을 알 수 있다. 다만 송수신부의 신호처리에 따르는 시간 지연 성분 t_d 이 존재하므로 두 신호 간에는 $\Delta\omega t_d$ 만큼의 위상차가 존재하게 된다. 따라서 기저대역 신호를 $x(t)$ 로 가정한다면 입력신호는 $x(t)e^{j\Delta\omega t}$ 로 출력신호는 $x(t - t_d)e^{j\Delta\omega(t - t_d)}$ 로 표현할 수 있다.

IV. 제안된 알고리즘의 성능 분석

제안한 송수신 주파수 일치 알고리즘의 성능을 분석하기 위하여 본 알고리즘이 적용되어 구현된 EDOCR 시스템의 수신신호 및 출력신호를 이용한다. 즉 주파수 동기 검증을 위해 EDOCR 시스템의 입력신호와 EDOCR 출력신호의 합을 분석하고 제안된 알고리즘을 통해 발생하는 신호의 품질을 분석하기 위하여 EDOCR 출력신호의 위상잡음 특성을 분석한다

4.1 주파수 동기 성능 분석

주파수 동기 성능을 분석하기 위하여 우선 수학적으로 EDOCR 송수신 신호의 특성을 분석한다. 송수신 신호의 주파수 동기가 일치되는 EDOCR 시스템의 입력신호와 출력신호의 합은 식 (3)으로 표현할 수 있다.

$$y(t) = x(t)e^{j\omega_c t} + \alpha \cdot x(t - t_d)e^{j\omega_c(t - t_d)} \quad (3)$$

여기서 α 는 EDOCR 입력 신호 레벨에 대한 출력

레벨의 상대적인 값이고 t_d 는 EDOCR 시스템 지연 시간이다.

식 (3)을 주파수 영역으로 변환하여 절대값을 취하면 식 (4)와 같다.

$$|Y(\omega)| = |X(\omega - \omega_c) + \alpha \cdot X(\omega - \omega_c)e^{-j\omega t_d}|$$

$$= |X(\omega - \omega_c)| \cdot |1 + \alpha \cdot e^{-j\omega t_d}| \quad (4)$$

식 (4)에서 절대값의 크기는 주파수 영역에서 $2\pi/t_d$ 의 주기로 최대값(마루)과 최소값(골)이 번갈아 나타나고 마루와 골의 위치는 항상 일정함을 알 수 있다.

그림 8은 EDOCR의 수신신호와 송수신신호의 합을 벡터신호분석기로 측정한 것이며 30분간의 평균값을 취한 결과이다. 스펙트럼의 마루와 골의 위치와 깊이에 변함이 없으므로 두 신호간의 주파수 차이가 없음을 알 수 있다. 만약 두 신호간의 주파수 동기가 유지되지 않았다면 스펙트럼의 골은 사라지고 평탄한 스펙트럼을 얻게 된다.

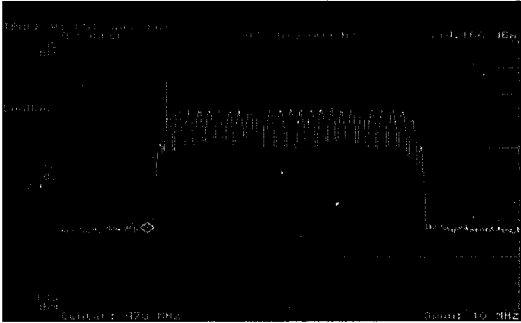


그림 8. 제안된 알고리즘이 적용된 EDOCR 시스템 송수신 신호 합 스펙트럼

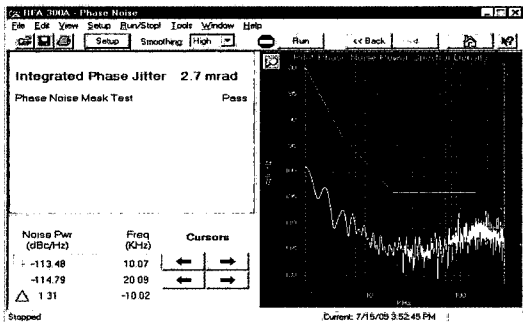


그림 9. 제안된 알고리즘이 적용된 EDOCR 시스템 출력신호의 위상잡음 특성

4.2 위상잡음 특성 분석

제안된 알고리즘을 사용하여 송수신신호의 주파수가 일치 되었다 하더라도 EDOCR 출력신호의 위상잡음 특성이 ATSC 송신기 송출 신호의 위상잡음 항목(-104dBc/Hz@20kHz)을 만족시키지 못한다면 EDOCR에 적용할 수 없다. 앞 장에서도 설명한 바와 같이 EDOCR 출력신호의 위상잡음에는 수신된 신호에 포함된 위상잡음과 EDOCR의 아날로그 주파수 변환(IF 변환)시에 발생하는 위상잡음 외에 동기복원 과정에서 발생하는 위상잡음이 추가 된다. 따라서 EDOCR의 출력 신호의 위상잡음 특성을 분석한다면 제안된 알고리즘에 의해 발생된 신호의 위상잡음 특성을 알 수 있다. 그림 9는 EDOCR 출력신호의 위상잡음을 8-VSB 신호 계측기 (RFA 300A)를 이용하여 측정된 결과이다. 본 결과는 EDOCR 출력신호의 위상잡음 특성이 -114dBc/Hz@20kHz 임을 보여주는데 이는 ATSC 송출신호의 위상잡음 기준을 충분히 만족시킨다. 여기서 위상잡음의 성능은 PLL의 루프필터 대역폭과 밀접한 관계가 있으며 대역폭을 넓힐수록 위상잡음이 커지게 된다.

V. 결론

본 논문에서는 ATSC 지상파 디지털TV 방송신호를 중계하는 등화형 디지털동일채널중계기(Equalization Digital On-Channel Repeater : EDOCR)에서 수신부의 동기복원 과정에서 획득한 주파수 오차정보를 송신부의 재 변조 과정에 사용함으로써 송수신신호의 주파수를 일치시키는 알고리즘을 제안하였고, 수학적 등가모형을 통해 검증하였다. 또한 제안된 알고리즘이 적용된 EDOCR 시스템의 송수신 신호 합을 통해 두 신호의 주파수가 일치함을 확인하였고 위상잡음 특성 또한 ATSC 송신기 송출 신호의 위상잡음 기준을 만족함을 알 수 있었다. 따라서 본 논문에서 제안된 알고리즘을 사용한 EDOCR 시스템은 GPS와 같은 별도의 부가 장치 없이 송수신 신호 간의 주파수를 일치시켜 향후 지상파 디지털TV 방송의 Single Frequency Network (SFN) 구축에 쉽게 적용될 수 있을 것으로 기대된다.

참고 문헌

- [1] "Design of Synchronized Multiple Transmitter Networks", ATSC, Recommended Practice A/111, Sept. 2004.

- [2] Y.-T. Lee, S. I. Park, H. Eum, and S. W. Kim, "Equalization Digital On-Channel Repeater (EDOCR) Development for Single Frequency Network," ATSC T3S9 Meeting, Washington D. C, Jan. 2004.
- [3] Y.T. Lee, S.I. Park, H.M. Eum, H.-N Kim, S.W. Kim, and S.I. Lee, "A Novel Digital In-Channel Repeater for Single Frequency Network in ATSC System," in *NAB Broadcast Engineering Conference Proceeding*, 2004.
- [4] Y.T. Lee, S.I. Park, H.M Eum, S.W. Kim, and S.I. Lee, B. Ledoux, S. Lafleche, Y. Wu, "Laboratory and Field Test Results of Equalization Digital On-Channel Repeater (EDOCR)," in *NAB Broadcast Engineering Conference Proceeding*, 2005.
- [5] Y.T. Lee, S.C. Kwon, H.M. Eum, S.W. Kim and J.S. Seo, "An Adaptive Carrier Synchronization Technique for Robust 8-VSB DTV Reception," *IEEE Transaction. on Consumer Electronics*, vol. 51, no. 1, pp. 33-39, Feb. 2005.
- [6] W. Bretl, G. Sgrignoli and P. Snopko, "VSB modem subsystem design for Grand Alliance digital television receivers," *IEEE Transaction on Consumer Electronics*, Vol. 41, No. 3, pp. 773-786, Aug. 1995.
- [7] "Measurement and Compliance for Digital Television", ATSC standard A/64 Rev. A, May, 2000.

이 용 태 (Yong-Tae Lee)

정회원



1993년 2월 한국항공대학교 항공전자공학과 (공학사)
 1995년 8월 한국항공대학원 항공전자공학과 (공학석사)
 1995년 8월~현재 한국전자통신연구원, 방송시스템연구그룹, 선임연구원

2002년 8월~현재 연세대학교 전기·전자공학과 박사과정

<관심분야> DTV 전송시스템, DSP, RF 신호처리

음 호 민 (Ho Min Eum)



1998년 2월 고려대학교 전파공학과 (공학사)
 2000년 2월 고려대학원 전파공학과 (공학석사)
 2000년 5월~현재 한국전자통신연구원, 방송시스템연구그룹, 선임연구원

<관심분야> 영상신호처리, DTV 전송시스템

박 성 익 (Sung Ik Park)

정회원

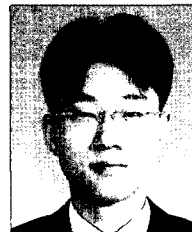


2000년 2월 한양대학교 전기전자공학부 (공학사)
 2002년 2월 포항공과대학원 전기전자공학과 (공학석사)
 2002년 2월~현재 한국전자통신연구원, 방송시스템연구그룹, 연구원

<관심분야> 채널코딩, DSP, DTV 전송시스템

서 재 현 (Jae Hyun Seo)

정회원



1999년 2월 경북대학교 전자공학과 (공학사)
 2001년 2월 경북대학원 전자공학과 (공학석사)
 2001년 2월~현재 한국전자통신연구원, 방송시스템연구그룹, 선임연구원

<관심분야> DTV 전송시스템, DSP

김 흥 목 (Heung Mook Kim)



1993년 2월 포항공과대학교 전자전기공학과 (공학사)
 1995년 2월 포항공과대학원 전자전기공학과 (공학석사)
 1995년 3월~2001년 12월 포스코기술연구소
 2002년 1월~2003년 10월 (주)

맥스웨이브 연구개발팀 팀장

2004년 2월~현재 한국전자통신연구원 방송시스템연구그룹 선임연구원

<관심분야> RF 신호처리, DSP, DTV 전송시스템

김 승 원 (Seung Won Kim)



1986년 2월 성균관대학교 전자
공학과 (공학사)

1988년 2월 성균관대학원 전자
공학과 (공학석사)

1993년 8월~1999년 2월 Florida
University ECE (Electrical &
Computer Engineering) (공학

박사)

1989년 6월~현재 : 한국전자통신연구원 방송시스템연
구그룹 책임연구원

<관심분야> DSP, DTV 전송시스템

서 중 수 (JongSoo Seo)

중신회원



1975년 2월 연세대학교 전자공
학과 (공학사)

1983년 12월 Univ. of Ottwa,
Canada 전기공학과 (공학석사)

1988년 6월 Univ. of Ottawa,
Canada, 전기공학과 (공학박
사)

1975년 4월~1981년 12월 LG정밀 연구소

1982년 7월~1989년 12월 IDC, Canada 책임연구원

1990년 1월~1992년 3월 삼성종합기술원 정보시스템
연구소 수석연구원

1992년 4월~1995년 2월 CAL, Canada 책임연구원

1995년 3월~현재 연세대학교 전기·전자공학과 정교
수