

레이저 빔의 파면 측정을 통한 비축 포물 거울의 성능 평가 및 정렬 오차 민감도에 관한 연구

정태문[†] · 최일우 · 고도경 · 이종민

광주과학기술원 고등광기술연구소 펨토과학 연구실
Ⓣ 500-712 광주광역시 북구 오룡동 1번지

(2006년 3월 6일 받음, 2006년 4월 20일 수정본 받음)

본 논문에서는 비축 포물 거울을 통과한 레이저 빔의 파면을 측정하는 방식으로 국내 및 국외에서 제작된 비축 포물 거울을 평가하였으며, 이로부터 비축 포물 거울의 집속 성능 및 정렬 민감도를 측정하였다. 국외에서 제작된 비축 포물 거울은 직경 약 34 mm의 레이저 빔에 대해 고차 파면 수차(higher-order aberration)의 rms 값이 0.03 μm 정도로 작아 광학적으로 좋은 품질을 갖는 것으로 판명되었다. 국내에서 제작된 비축 포물 거울은 같은 34 mm의 레이저 빔에 대해 고차 파면 수차의 rms 값이 2.01 μm 나 관측되어 아직 개선이 필요한 것으로 보인다. 또한, 비축 포물 거울의 회전 정렬 오차에 대한 비점수차(astigmatism)의 민감도를 측정한 결과 회전 정렬 오차에 대한 비점수차의 민감도는 0.371 $\mu\text{m}/\text{mrad}$ 인 것으로 관측되었다. 이는 광선 추적 소프트웨어를 사용하여 계산한 값과 거의 같은 양으로 이러한 비점수차의 정렬 민감도 측정은 비축 포물 거울을 정렬하는데 도움을 줄 것으로 생각된다.

주제어 : Off-axis parabolic mirror, Aberration, Wavefront sensor.

I 서 론

극초단 고출력 레이저를 이용한 입자빔 발생 및 2차 선원 발생 실험시 집속되는 레이저 빔의 세기는 발생하는 입자빔 혹은 2차 선원의 강도 및 에너지 분포에 큰 영향을 미친다.^[1,2] 따라서, 증폭된 레이저 에너지의 효율적인 사용을 위해서는 집속되는 레이저 빔 파면의 파면 수차(wavefront aberration)가 없어야 한다. 일반적인 원형(spherical) 집속 거울이나 렌즈를 이용하여 레이저 빔을 집속할 경우, 레이저 빔은 집속 거울이나 렌즈에서 구면 수차(spherical aberration)를 경험하여 레이저 빔의 강한 집속이 어렵다. 따라서, 현재는 구면 수차 없이 극초단 고출력 레이저 빔을 집속하기 위해서 비축 포물 거울(Off-Axis Parabolic Mirror, OAP Mirror)을 많이 사용하고 있다. 비축 포물 거울은 구면 수차가 없어서 레이저 빔을 한점으로 강하게 집속할 수 있으나, 비축 포물 거울의 집속 성능은 비축 포물 거울의 정렬에 민감한 것으로 알려져 있다.^[3]

현재 전 세계적으로 제작되고 있는 극초단 고출력 레이저의 빔 직경은 수 cm에서 십 수 cm 수준이다. 따라서 이러한 빔을 집속하기 위해서는 집속경의 직경도 수 cm에서 십 수 cm 수준을 가져야 한다. 또한, 표적 챔버내에서 다른 광학계의 정렬을 용이하게 하기 위해서는 45도 이상의 큰 접는 각(folding angle)을 갖는 비축 포물 거울을 사용하는 것이 유리하다. 이렇게 크기 및 접는각이 큰 비축 포물 거울을 공급하는 업체는 전 세계적으로도 한정되어 있다. 현재까지 비축 포물 거울의 집속 성능 및 세기 분포 등과 일반적인 광학 성

능에 대한 연구가 이론적으로 이루어져 왔지만,^[4,5] 아직까지 직경과 접는각이 큰 비축 포물 거울에 대한 실질적인 집속 성능 평가 및 정렬 민감도가 정량적으로 보고된 바가 없다. 이에 본 논문에서는 비축 포물 거울을 통과한 레이저 빔의 파면을 측정하는 방식으로 국내 및 국외에서 제작된 비축 포물 거울의 성능을 평가하였으며, 이로부터 비축 포물 거울의 집속 성능 및 정렬 민감도를 측정하였다.

레이저 빔의 파면 수차를 측정하는 방법으로 크게 간섭계(Interferometer)를 이용하여 간섭 무늬를 측정하는 방법과 Shack-Hartmann 형태의 파면 측정기(wavefront sensor)를 이용한 파면측정 방법이 있다.^[6] 간섭계를 이용한 파면의 측정은 정확도(accuracy) 및 민감도(sensitivity)가 좋은 반면에 dynamic range가 좁아서 작은 파면 수차는 정밀하게 측정하나 큰 양의 파면 수차는 측정할 수 없는 단점이 있다. 반면에, Shack-Hartmann 파면 측정기(wavefront sensor)는 사용된 미세 렌즈(micro-lens array)의 간격이나 초점거리등과 같은 사양에 의해서 민감도 및 dynamic range가 결정된다. 미세 렌즈 사이의 간격이 넓으면 dynamic range가 넓어지나 등성 등성한 측정으로 인하여 파면 측정의 정확도 및 민감도가 떨어지고, 긴 초점거리의 렌즈를 사용하면, 민감도가 좋아지는 반면에 dynamic range가 좁아지는 단점이 있다. 따라서, Shack-Hartmann 파면 측정기를 이용하여 파면을 측정할 경우에 적절한 간격 및 초점거리를 갖는 미세 렌즈를 선택하면 간섭계로 측정하기 어려운 파면 수차를 측정할 수 있다.^[7]

본 논문에서는 비축 포물 거울에 의한 레이저 빔의 파면 수차 변화를 측정하기 위해서 Hartmann 센서와 층밀립(shearing) 간섭을 동시에 이용하는 층밀립 간섭형 파면 측정기를 이용하였다.^[8] 이 파면 측정기는 간섭계의 정확도와 민

[†] E-mail: jeongtm@apri.gist.ac.kr

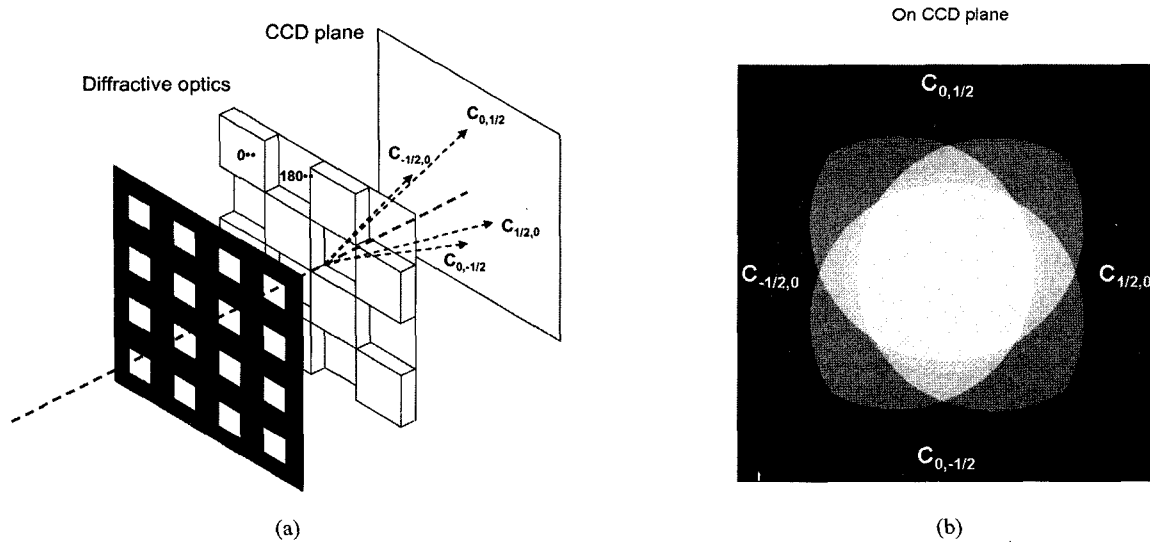


Fig 1. (a) Diffractive optics in a shearing interferometric wavefront sensor and (b) interference pattern on a CCD camera formed by the diffractive optics.

감도를 갖고 dynamic range가 넓은 장점이 있다. 본 논문의 2절과 3절에서는 사용한 파면 측정기에 대한 설명과 이를 이용한 비축 포물 거울의 파면 수차 측정에 대해서 설명하고 측정 결과를 기술하였다. 또한, 4절에서는 비축 포물 거울을 회전시켰을 때 발생하는 유도 파면 수차를 측정하는 방식으로 이 비축 포물 거울의 정렬 민감도를 측정할 결과를 기술하였다. 이로부터 비축 포물 거울의 정렬 허용 한계를 추정하였으며, 이는 비축 포물 거울의 정렬 및 집속 성능을 이해하는데 도움을 줄 것이다.

II. 비축 포물 거울의 파면 측정 원리 및 파면 측정 광학계

레이저 빔이 초점거리가 f 인 집속 렌즈나 거울에 의해서 집속될 때, 렌즈나 거울의 초점 평면 (u, v) 에서 집속되는 레이저 빔의 전기장 분포 $U_f(u, v)$ 는 다음과 같이 주어진다.^[9]

$$U_f(u, v) = \frac{\exp\left[i\frac{k}{2f}\left(1-\frac{d}{f}\right)(u^2+v^2)\right]}{i\lambda f} \times \iint U_1(\xi, \eta) \exp\left[-i\frac{2\pi}{\lambda f}(\xi u + \eta v)\right] d\xi d\eta \quad (1)$$

여기서, d 는 입사 평면 (ξ, η) 이 집속 렌즈나 거울로부터 떨어져 있는 거리, $U_1(\xi, \eta)$ 는 입사 평면에서 전기장 분포이다. 만약, d 가 초점 거리와 같다면, 즉, 입사 평면이 집속 렌즈로부터 초점 거리 만큼 떨어져 있으면, 집속되는 레이저 빔의 전기장 분포는 다음과 같이 다시 표현할 수 있다.

$$U_f(u, v) = \frac{1}{i\lambda f} \iint U_1(\xi, \eta) \exp\left[-i\frac{2\pi}{\lambda f}(\xi u + \eta v)\right] d\xi d\eta \quad (2)$$

위의 식 (2)는 입사 평면의 전기장 분포가 초점 평면의 전기장 분포와 서로 푸리에 변환(Fourier transform) 관계가 있음을 보여주고 있다. 따라서, 수차가 없는 평면파를 비축 포물 거울로 집속하면, 집속된 레이저 빔의 전기장 혹은 세기 분포는 비축 포물 거울의 광학적 에러에 의해서 결정되고, 이상적인 렌즈를 이용해서 이 렌즈의 초점거리에 집속된 레이저 빔의 전기장 분포가 위치하도록 렌즈를 설치하면, 이상적인 렌즈의 초점거리 위치에 비축 포물 거울에 의한 파면 왜곡을 갖는 레이저 빔이 형성됨을 알 수 있다. 이 레이저 빔을 파면 측정기까지 상전송(image relay)하고 파면 수차를 측정함으로써 비축 포물 거울에 의한 레이저 빔의 파면 왜곡을 측정할 수 있다.

그림 1 (a)는 본 논문에서 사용된 층밀림 간섭형 파면 측정기의 원리를 설명하는 그림이다. 본 논문에서 사용된 파면 측정기는 Shack-Hartmann 파면 측정기에서 사용되는 미세 렌즈 대신에 회절 광학 소자(diffractive optics)가 전하 결합 소자(CCD) 카메라 앞에 설치되어 있다. 회절 광학 소자는 그림 1 (a)와 같이 2차원으로 구성된 Hartmann 구멍들과 서로 π 의 위상 차이가 나는 chessboard 위상판으로 구성되어 있다. 이 회절 광학 소자로 레이저 빔이 수직하게 입사할 경우, 그림 1 (a)와 같이 진행 방향이 서로 다른 네개의 동일한 레이저 빔으로 갈라지며, 이렇게 갈라진 레이저 빔들을 1/2 차광이라고 한다. 갈라진 네개의 레이저 빔들은 그림 1 (b)에 보여진 것과 같은 2차원의 점들로 구성된 층밀림 간섭무늬를 만든다. 만들어진 2차원 점형태의 간섭무늬 영상은 전하 결합 소자에 기록되며, 이 때, 기록된 영상의 1차원적 세기는 다음과 같은 식 (3)으로 주어진다.^[8]

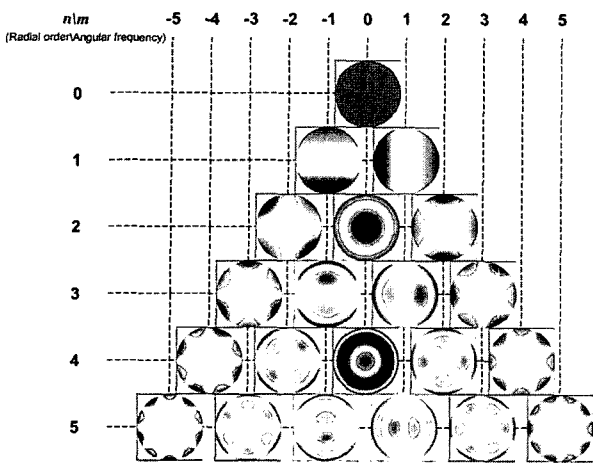


Fig 2. Periodic table of the Zernike modes (z_n^m) up to the fifth radial order.

$$I(x, z) = 2C_{1/2}^2 \left\{ 1 + \cos \left[\frac{2\pi}{l} \left(x - z \frac{dW}{dx} \right) \right] \right\} \quad (3)$$

여기서, W 는 입사하는 레이저 빔의 파면, l 는 Hartmann 구멍 사이의 거리, z 는 회절 광학계와 전하 결합 소자까지의 거리이다. 위 식에서는 갈라진 네개의 레이저 빔들의 세기가 동일하다고, 즉, $C_{1/2,0} = C_{0,1/2} = C_{-1/2,0} = C_{0,-1/2} = C_{1/2}$ 이 가정하였다. 위의 식 (3)에서 알 수 있는 바와 같이, 기록되는 간섭무늬 세기 영상은 레이저 빔의 파면의 기울기에 의해서 결정되며, 기록된 간섭무늬 영상으로부터 레이저 빔의 파면을 계산할 수 있다.

위와 같은 방법으로 측정된, 레이저 빔의 파면 $W(r, \phi)$ 은 Zernike polynomial ($z_n^m(r, \phi)$)을 이용하여 다음과 같이 표현할 수 있다.^[10]

$$W(r, \phi) = \sum_{n,m} c_n^m z_n^m(r, \phi) \quad (4)$$

여기서, c_n^m 은 각각의 Zernike polynomial의 세기를 나타내는 계수로 Zernike 계수(coefficient)라고 불린다. 또한, n 은 radial order, m 은 angular frequency를 나타낸다. Zernike polynomial을 이용해서 파면 수차를 기술하는 방법은 광학계의 성능을 평가하기 위해서 많이 사용된다.^[11] 본 연구에서는 OSA에서 정의된 표현을 따라 Zernike polynomial의 순서를 기술하였다.^[12] 이 정의에 의하면, n 과 m 이 각각 2와 0인 경우에는 defocus 혹은 focus shift라 불리는 양으로 레이저 빔의 집속과 발산에 관계하는 양이다. 그림 2에 이 Zernike polynomial의 radial order와 angular frequency에 따른 주기표가 나타나 있다. 일반적으로 Zernike polynomial을 이용해서 파면 수차를 기술할 때, 3차 radial order (즉, n 이 3) 이상의 항들을 고차파면수차라 부른다.

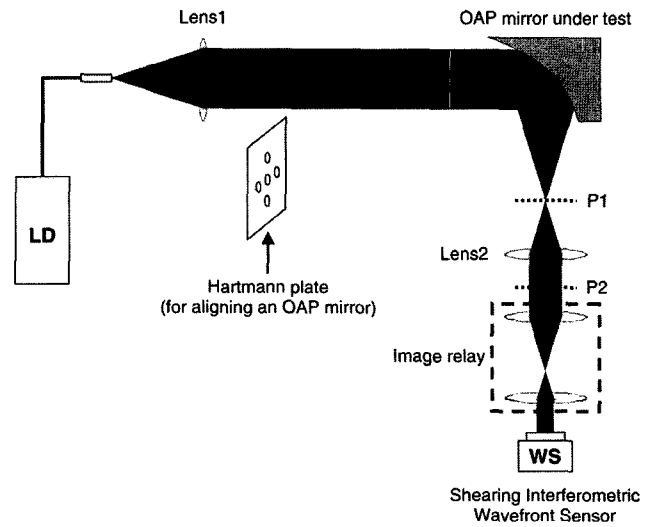


Fig 3. Optical layout for measuring wavefront aberrations of a laser beam after reflecting an Off-Axis Parabolic mirror.

그림 3은 비축 포물 거울을 통과한 레이저 빔의 파면을 측정하기 위한 광학 배치도이다. 광섬유 결합된 레이저 다이오드로부터 출력되는 660 nm 파장의 레이저 빔은 초점거리 200 mm를 갖는 몰색(achromatic) 렌즈(Lens1)로 시준(collimation)되었다. 시준된 레이저 빔은 측정될 비축 포물 거울을 통과하여 집속된 후, 초점거리가 100 mm이고 직경이 2 inch인 몰색 렌즈(Lens2)에 의해 다시 시준되었다. 이 때, Lens2는 앞에서 설명한 바와 같이 비축 포물 거울에 의해서 초점평면 위치(P1)에 집속된 레이저 빔을 역푸리에 변환(inverse Fourier transform) 시키는 역할을 하며, 이 과정을 통해서 Lens2의 초점거리 위치(P2)에 비축 포물 거울에 의해 왜곡된 파면을 전사한다. 이렇게 시준된 레이저 빔은 다시 두개의 상전송 시스템(image relay system)을 통해서 파면 측정기로 상전송 된다. 전송된 파면은 층밀림 간섭형 파면 측정기(Physics사 모델명 SID4-800)로 측정되었다. 본 장치에 사용된 렌즈들은 모두 몰색 렌즈로 이 렌즈를 이용하여 광학 장치를 구성하면, 일반적인 구면 렌즈를 이용하여 광학 장치를 구성하는데 비해서 구면 수차를 크게 줄일 수 있다. 비축 포물 거울을 포함하는 상전송계의 총 배율은 약 0.1X(0.1배)로 본 광학 배치도를 이용하고 사용된 전하 결합 소자의 크기를 고려하면 측정할 수 있는 레이저 빔의 직경은 약 34 mm(정확히 33.7 mm)이었다. 본 실험에서 사용된 상전송계에 의한 파면 수차는 초점거리 100 mm인 몰색 렌즈(Lens2)에서 발생된 구면 수차를 제외하고는 미미한 것으로 관측되었다. 전체 상전송계에 의한 파면 수차는 고차 Zernike 계수(3차부터 5차까지)의 rms (root-mean-square) 값이 0.076 μm 인 것으로 관측되었고, 이중에 Lens2에 의한 구면 수차가 0.075 μm 을 차지하였다. 본 논문에서는 시료의 파면 수차 측정 후 상전송계에 의한 파면 수차를 보정하였다.

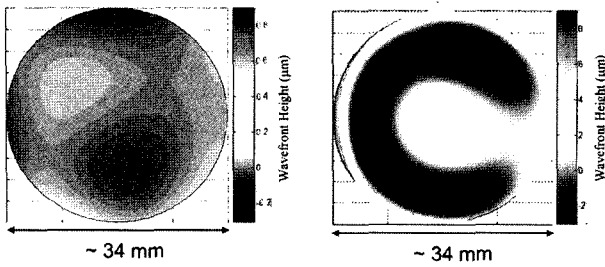


Fig 4. Measured wavefront aberrations of a laser beam after reflecting (a) an Off-Axis Parabolic mirror turned with diamond edge and (b) an Off-Axis Parabolic mirror polished at a domestic company.

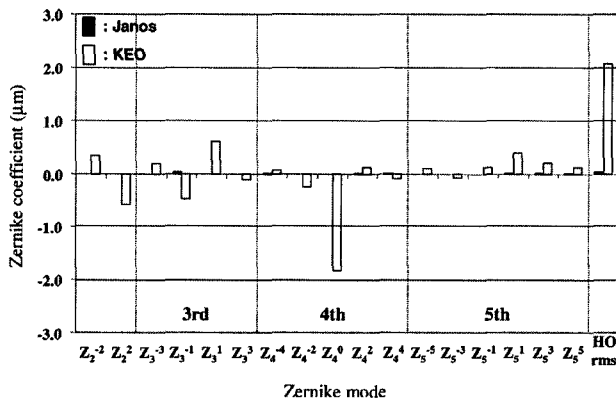


Fig 5. Measure Zernike coefficients of a laser beam after reflecting an Off-Axis Parabolic mirror turned with diamond edge and an Off-Axis Parabolic mirror polished at a domestic company.

III. 국내외 비축 포물 거울에 의한 파면 수차

본 논문에서는 그림 3에서 보여준 광학 장치도 및 파면 측정기를 이용하여 비축 포물 거울을 통과한 레이저 빔의 파면을 측정하는 방식으로 비축 포물 거울에 의한 파면 수차를 측정하였다. 비축 포물 거울은 두가지 종류(시료A, B)를 사용하였다. 시료 A는 국외 제조사(Janos)가 제작한 비축 포물 거울로 알루미늄을 diamond turning하여 제작되었으며, 직경 약 75 mm, 초점거리 178.5 mm에, 90도의 접는각을 갖는다. 시료 B는 국내 광학 부품 제조사(KEO)가 제작한 비축 포물 거울로 광학 유리를 연마하여 직경 약 85 mm, 초점거리 178.5 mm에, 접는각은 90도를 갖도록 제작되었다. 그림 4는 파면 측정기로 측정된 비축 포물 거울을 통과한 레이저 빔의 파면을 보여주고 있다. 그림 4 (a)는 시료 A를 통과한 레이저 빔의 파면이고, 그림 4 (b)는 시료 B를 통과한 레이저 빔의 파면이다. 일반적으로 이와 같은 비축 포물 거울을 통과하면 defocus 수차가 발생하나, defocus 수차는 빔의 집속 및 발산에만 관계하는 양이고, 물색 렌즈(Lens2)를 통한 시준으로 보정되었으므로, 비축 포물 거울의 성능 평가시에는 고려 사항이 아니다. 따라서, 그림 4는 defocus를 제외한 수차만을

이용하여 파면을 구성하였다. 그림 4에서 보는 바와 같이 국외 제조사에서 제작된 비축 포물 거울을 통과한 레이저 빔은 파면 수차가 거의 없음을 알 수 있다. 하지만, 국내 제조사에서 제작된 비축 포물 거울을 통과한 레이저 빔은 원형의 파면 수차가 존재함을 알 수 있었다. 국외 및 국내 제조사에서 제작된 비축 포물 거울을 통과한 레이저 빔 파면의 PV (peak-to-valley)는 약 34 mm의 빔 직경에서 각각 0.179와 12.663 μm 로 관측되었다.

그림 5는 비축 포물 거울을 통과한 레이저 빔의 파면 수차를 Zernike polynomial 성분으로 나누어서 표시한 결과이다. 이와 같이 Zernike polynomial 성분으로 나누어서 표시하면, 어떤 성분의 파면 수차가 어느 정도 세기로 관측되는지 알 수 있는 장점이 있다. 그림 5에서 보는 바와 같이 시료 A인 경우, 고차 Zernike 계수(3차부터 5차까지)의 rms (root-mean-square) 값이 0.03 μm 정도인 것으로 관측되었다. 이와 같은 적은 양의 파면 수차는 이 비축 포물 거울의 품질이 아주 우수함을 보여주고 있다. 이로부터 이 비축 포물 거울을 사용할 경우, 레이저 빔을 회절 한계 가까이 아주 작은 크기로 집속할 수 있음을 예측할 수 있다. 측정된 Zernike 계수로부터 계산된 Strehl ratio는 0.87이었다. 시료 B인 경우, 국내 제조사의 제조 공정이 아직 확립되지 않아서 많은 고차 성분의 수차(higher order aberration)들이 관측되었다. 고차 성분의 수차중에 특히 구면수차 (spherical aberrations, Z_4^0)가 약 34 mm의 레이저 빔 직경에서 -1.75 μm 이나 관측되었다. 그 외에 비점수차(astigmatism, Z_2^2 와 Z_2^2)나 코마수차(coma, Z_3^1 와 Z_3^1)를 비롯한 여러 수차들이 관측되었다. 이러한 결과는 국내 제조사에 통보되었으며, 현재 국내 광학 부품 제조사가 비축 포물 거울의 제조 공정을 개선중에 있다.

IV. 유도 파면 수차의 회전 정렬 오차 민감도

비축 포물 거울의 정렬 오차 민감도는 비축 포물 거울에 입사하는 레이저 빔의 방향이 비축 포물 거울의 광축과 다를 때, 비축 포물 거울에 의해서 유도되는 수차를 측정하는 방식으로 수행하였다. 정렬 오차 민감도는 파면 수차가 거의 없는 국외 제조사의 비축 포물 거울을 이용하여 수행하였다. 정렬 오차 민감도를 측정하기 위해서 비축 포물 거울은 3축 방향의 회전 조정을 위해 한 개의 회전 조정 장치와 2개의 고니오미터를 갖도록 설계된 포물 거울 마운트위에 장착되었다. 이 포물 거울 마운트를 이용할 경우, x, y, z축을 회전축으로 하는 3방향의 회전이 완전히 독립적으로 이루어지며, 3방향의 회전 중심이 한점에서 일치한다. 이 포물 거울 마운트는 각각 x, y, z축 회전에 대해서 약 60, 80, 45 μrad 의 정밀도를 갖도록 설계되었다. 비축 포물 거울이 그림 3에서 보여준 바와 같이 x(sagittal 면상)나 y(tangential 면상)축을 중심으로 회전하면, 45도 비점수차(45 degree astigmatism, Z_2^2)나 0도 비점수차(0 degree astigmatism, Z_2^2)가 주로 유도

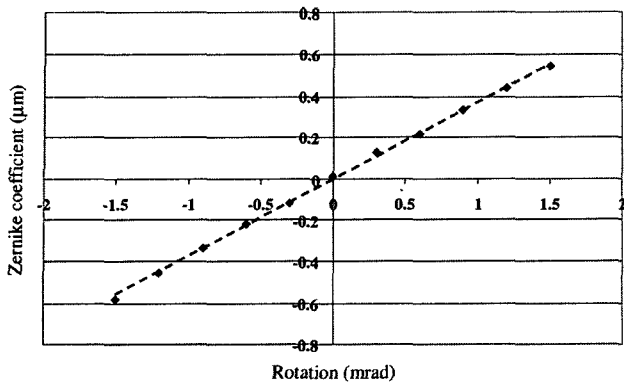


Fig 6. Induced 0 degree astigmatism (z_2^2) when an Off-Axis Parabolic mirror was tilted in the tangential plane.

된다. 그림 6은 y축을 중심으로 비축 포물 거울을 회전하였을 때, 유도되는 0도 비점수차를 측정된 결과이다. 그림 6에서 보는 바와 같이 유도된 0도 비점수차는 y축을 중심으로한 회전 정렬 오차에 대해서 선형적으로 변화하였으며, 비축 포물 거울의 0도 비점수차에 대한 회전 정렬 오차 민감도는 $0.372 \mu\text{m}/\text{mrad}$ 으로 측정되었다. 즉, 비축 포물 거울의 광축이 y축을 중심으로 1 mrad 회전되어 있는 경우, $0.372 \mu\text{m}$ 의 0도 비점수차가 정렬 오차로부터 발생된다. 이 측정된 정렬 민감도로부터 비축 포물 거울 마운트의 미세 정렬을 수준을 결정할 수 있었다. 또한, 비축 포물 거울의 정렬 민감도는 상용 광선 추적 소프트웨어인 Zemax를 이용하여 이론적으로 계산할 수 있었다. 그림 6에서 점선은 Zemax 소프트웨어로부터 계산된 y축 회전에 대한 0도 비점수차의 정렬 민감도이다. 그림 6에서 알 수 있는 바와 같이 광선 추적 소프트웨어를 이용하였을 때 계산된 정렬 민감도는 $0.371 \mu\text{m}/\text{mrad}$ 이었으며, 이는 측정된 결과와 거의 일치한다. 비축 포물 거울을 x축을 중심으로 회전시킬 때 발생하는 45도 비점수차는 y축에서의 경우와 같은 $0.371 \mu\text{m}/\text{mrad}$ 의 정렬 민감도를 갖는 것으로 계산되었다.

정렬 오차로부터 발생된 비점수차는 레이저 빔을 한점으로 집속하는데 불리한 역할을 한다. 레이저 빔의 집속도는 Strehl ratio라는 양으로 표시한다. Strehl ratio (SR)는

$$SR = I/I_{\max} \quad (5)$$

과 같이 정의된다.^[13] 여기서 I 는 파면 수차가 있을 때 초점 위치에서 최고 세기(maximum intensity)이고 I_{\max} 는 파면 수차가 없는 회절 한계 빔의 초점 위치에서 최고 세기이다. 따라서, Strehl ratio가 1인 경우는 레이저 빔을 회절 한계까지 집속할 수 있음을 의미한다. 그림 7은 측정된 유도 파면으로부터 계산된 Strehl ratio를 보여준다. 비축 포물 거울이 광축에 정확히 정렬되었을 때, 0.87의 Strehl ratio를 얻을 수 있었다. 통상적으로 0.8 이상의 높은 Strehl ratio를 갖는 레이저 빔은 거의 회절 한계 빔으로 가정되고 있다. 따라서, 비축 포

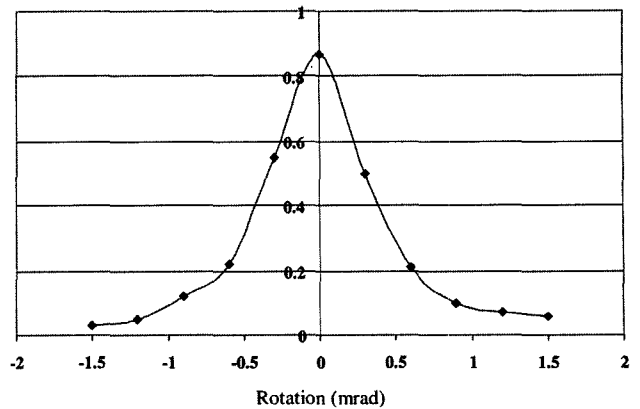


Fig 7. Reduction of Strehl ratio when an Off-Axis Parabolic mirror was tilted in the tangential plane.

물 거울이 광축에 잘 정렬되어 있는 경우에 거의 회절 한계까지 레이저 빔을 집속할 수 있다. 하지만, 비축 포물 거울이 광축으로부터 0.3 mrad 만 y축을 중심으로 회전되어도 Strehl ratio는 약 0.5로 감소하였다. 그림 7로부터 0.8 이상의 Strehl ratio를 얻기 위해서는 약 0.1 mrad 이내로 비축 포물 거울이 정렬되어 있어야 함을 알 수 있었다. 즉, 비축 포물 거울의 정렬 허용 한계는 약 34 mm의 직경을 갖는 레이저 빔에 대해서 0.1 mrad임을 알 수 있었다. 이 정도의 정렬 허용 한계는 현재 제작된 비축 포물 거울 마운트를 이용하여 충분히 조절할 수 있는 양이다.

V. 결 론

본 논문에서는 비축 포물 거울을 통과한 레이저 빔의 파면을 측정하는 방식으로 비축 포물 거울의 성능을 평가하였다. 레이저 빔의 파면은 정확도 및 민감도가 좋고 dynamic range가 넓은 층밀립 간섭형 파면 측정기를 이용하여 측정하였다. 국외에서 제작된 비축 포물 거울은 직경 약 34 mm의 레이저 빔에 대해 고차 파면 수차(higher-order aberration)의 rms 값을 $0.03 \mu\text{m}$ 정도의 작은 양만을 발생시킬 정도로 좋은 품질을 갖는 것으로 판명되었다. 또한, 비축 포물 거울의 회전 정렬 오차에 의해서 발생하는 비점 수차를 측정하는 방식으로 비축 포물 거울의 회전 정렬 민감도를 측정하였으며, 이로부터 비축 포물 거울의 회전 정렬 허용 한계를 구할 수 있었다. 본 연구를 통해서 회절 한계 빔을 얻기 위한 회전 정렬 허용 한계는 약 34 mm의 직경을 갖는 레이저 빔에 대해서 0.1 mrad임을 알 수 있었다. 이와 같은 연구는 비축 포물 거울의 정렬 및 특성을 이해하는데 큰 도움을 줄 것이다.

참고문헌

- [1] R.A. Snavely et al., "Intense High-Energy Proton Beams from Petawatt-Laser Irradiation of Solids," Phys. Rev. Lett., vol. 85, no. 14, pp. 2945-2948, 2000.

- [2] V. Malka et al., "Electron Acceleration by a Wake Field Forced by an Intense Ultrashort Laser Pulse," *Science* vol. 298, pp. 1596-1600, 2002.
- [3] M.A. Lieb and A.J. Meixner, "A high numerical aperture parabolic mirror as imaging device for confocal microscopy," *Opt. Express* vol. 8, no. 7, pp. 458-474, 2001.
- [4] P. Varga and P. Torok, "Focusing of electromagnetic waves by paraboloid mirror. I. Theory," *J. Opt. Soc. Am. A*, vol. 17, no. 11, pp. 2081-2089, 2000.
- [5] P. Varga and P. Torok, "Focusing of electromagnetic waves by paraboloid mirror. II. Numerical results," *J. Opt. Soc. Am. A*, vol. 17, no. 11, pp. 2090-2095, 2000.
- [6] R. Tyson, *Principles of Adaptive Optics* (Academic Press, San Diego, USA, 1998), pp. 141-173.
- [7] T.M. Jeong, M. Menon, and G. Yoon, "Measurement of wave-front aberration in soft contact lenses by use of a Shack-Hartmann wavefront sensor," *Appl. Opt.* 44, pp. 4523-4527, 2005.
- [8] J. Primot and N. Guerineau, "Extended Hartmann test based on the pseudoguiding property of a Hartmann mask completed by a phase chessboard," *Appl. Opt.*, 39, no. 31, pp. 5715-5720, 2000.
- [9] J. Goodman, *Introduction to Fourier Optics* (McGraw-Hill, Singapore, 1996), pp. 104-106.
- [10] A. Guirao, D. Williams, and I. Cox, "Effect of rotation and translation on the expected benefit of an ideal method to correct eye's higher-order aberrations," *J. Opt. Soc. Am. A*, vol. 18, no. 5, pp. 1003-1015, 2001.
- [11] D. Malacara, *Optical shop testing* (Wiley-Interscience, New York, USA, 1992), chap. 13.
- [12] L. Thibos, R. Applegate, J. Schwiegerling, R. Webb, and VSIA standard taskforce members, "Standards for reporting the optical aberrations of eyes," in *Vision Science and Its Applications*, V. Lakshminarayanan, ed., Vol 35 of OSA Trends in Optics and Photonics Series (Optical Society of America, Washington, D.C., 2000), pp. 232-244.
- [13] M. Born and E. Wolf, *Principles of optics* (Cambridge University Press, Cambridge, UK, 1999), pp. 518-520.

Measurement of Wavefront Aberrations in Off-Axis Parabolic Mirrors and its Dependence on the Misalignment

Tae Moon Jeong[†], Il Woo Choi, Do-Kyeong Ko, and Jongmin Lee

Femtoscience Lab, Advanced Photonics Research Institute, GIST, 1 Oryong-dong, Buk-gu, Gwangju Republic of Korea 500-712

[†] E-mail: jeongtm@apri.gist.ac.kr

(Received March 6, 2006, Revised manuscript April 20, 2006)

Wavefront aberrations of a laser beam that was reflected from an off-axis parabolic (OAP) mirror were measured to evaluate the optical performance of the OAP mirror. For a diamond turned OAP mirror, the root-mean-square (rms) value of higher-order aberrations was only 0.03 μm for the laser beam size of about 34 mm. The other OAP mirror which was polished at a domestic company had the rms value of higher-order aberrations of 2.07 μm for the same beam size. Although the diamond turned OAP mirror was well fabricated to have a small amount of aberrations, the aberrations were induced by the misalignment of the OAP mirror. Especially, 0 degree astigmatism increased with the sensitivity of 0.372 $\mu\text{m}/\text{mrad}$ when the OAP mirror was tilted in the tangential plane, which agreed well with the calculated results using a commercial ray tracing software.

OCIS Codes : 120.5050. 220.1140. 220.4840.