

유성 버스트 채널 도통율 향상을 위해 Transversal Filter를 적용한 DS시스템의 개선

중신회원 권혁승*

Improvement of DS System using Transversal Filter for Advanced Duty Rate on Meteor Burst Channel

Hyeog-Soong Kwon* *Lifelong Member*

요 약

MBC(meteor burst communications)는 그 전송로의 많은 장점에도 불구하고 도통율이 수%이하로 낮다는 큰 결점이 있다. 이를 위해 큰 경제적 부담 없이 전송 채널의 도통율을 향상시키는 방법으로서 간단한 구조의 DS(Direct Sequence)시스템을 제안하였다. 제안된 DS 간이 수신방식은 동기신호의 포착이나 유지에 소요되는 시스템을 생략할 수가 있어서 MBC가 가지는 경제성을 만족시킬 수 있으나, 잡음의 영향을 크게 받아 도통율이 떨어지는 단점이 있다. 이를 위해 제안된 DS 시스템에 Transversal Filter회로를 적용하여 SNR을 6dB이상 향상시켰다. 이 방법으로 개선되는 효과는 수신신호가 약한 환경에서 보다 더 큰 것으로 나타나는데 시뮬레이션에 의하면 SNR이 약 6dB 개선되었을 때 평균 버스트 길이가 100ms인 것은 70%로 개선되어 170ms로 되고, 50ms환경에서는 130% 개선되어 115ms가 되어 수신신호가 약한 환경에서 도통율이 크게 개선됨을 확인할 수 있었다.

Key Words : Meteor Burst Communication(MBC), Direct Sequence Spread Spectrum Communication(DS/SS)

ABSTRACT

In spite of many advantages of Meteor Burst Communications(MBC) on its transmission channel, the fact that its duty rate is less than 10 percents is a considerable deficiency of MBC. To overcome with this deficiency without paying large cost, we use a direct sequence(DS) simple reception system. This method doesn't need to add the components for acquisition or tracking the signal so that it keeps the cost efficiency of the MBC. But it has a disadvantage that its duty rate shows a large decline by noise. For this problem, we adopt the proposed system applying a transversal filter circuit. The improvement by this method is more significant when the received signal is weak. Simulation results show as t_1 is 100ms, then the burst length would be increased by 35% when the initial value of the received signal power increases by 3 dB, t_2 is 135ms. If the power increases by 6dB the burst length would be 170ms thus increased by 70%, which shows a great enhancement. Suppose now that t_1 is 50ms and the power is increased by 3dB, then t_2 would be increased by 70% to 85ms, and increasing the power by 6dB it would be increased by 130% to 115ms.

I. 서론

유성버스트 통신(Meteor Burst Communication:

MBC)은 우주진이 낙하하고 대기권에 진입하면 80~100km 상공에 수 100m길이의 전리기체주, 즉 유성 트레일(meteor trail)을 발생한다. 이는 수 밀리초에

※ 이 논문은 부산대학교 자유과제 학술연구비(2년)에 의하여 연구되었음.

* 부산대학교 바이오시스템공학부 (hskwon@pusan.ac.kr)

논문번호 : KICS2006-03-149, 접수일자 : 2006년 3월 28일, 최종논문접수일자 : 2006년 5월 29일

서 수 초 동안 존속한 뒤 확산 소실되지만, 그동안 VHF/UHF대역의 전자파를 잘 반사하기 때문에 중계소 없이 2000km까지의 안정된 장거리 BLOS (Beyond Line Of Sight)무선 전송로를 구현할 수가 있다. 이렇게 생성되는 전송로는 유성이 발생하는 순간에만 터지기 때문에 유성버스트라 불린다.

이 방식으로 구성되는 전송로(transmission path)는 평균 수 100ms에 1회의 빈도로서 수 백ms 동안 지속되는 버스트(burst) 신호의 형태이지만 전송특성은 대단히 안정되어 있어서 최근의 디지털 기술을 이용하면 우수한 데이터 통신 시스템을 구현할 수가 있다. 이 방식은 100km 상공의 유성 트레일을 수동중계점으로 하여 2000km 내외까지 불과 100~200W의 RF출력으로서 전송이 가능하기 때문에 "가난한 자의 위성통신(poor man's satellite)" 이라고도 불리고 있는 극히 경제적인 시스템이다. 뿐만 아니라 각종 자연적 인위적 장애에도 생존율이 높아서 재해통신이나 군용통신에 적합하다는 등 많은 장점도 지니고 있다.^[1-3]

유성 버스트 전송로의 가장 큰 결점은 통신로의 형성이 단속적이며, 총 도통율(duty rate)이 2~3% 정도로 낮다는 점이다. 이 결점으로 인하여 유성버스트통신이 일반 민수용이나 고속 데이터 전송망으로는 널리 응용되지 못하고 있었으나, 지금은 많은 개선책이 개발, 보고 되어있다. 그 대표적인 것으로는 지향성 적응안테나의 사용, 고출력 송신기의 사용, 저잡음지수 수신기의 사용, 다중 다이버시티 수신법의 사용 등이다.^[4, 7] 그러나 이 방법들은 필연적으로 시스템 하드웨어구성의 복잡화, 비용의 상승으로 MBC 방식의 가장 큰 장점중 하나인 경제성을 크게 저하시키는 결과를 가져온다는 문제점이 있다.

본 논문은 여기에 주목한 것으로서 큰 경제적 부담 없이 전송 채널의 도통율을 개선하는 방법으로 서 간이 수신용 직접 확산(direct sequence: DS) 방식을 MBC에 적용하였다. 이는 수신기의 실효 잡음지수를 개선하여 문턱전압을 낮추고, 대역확산의 처리이득(G_p)을 시스템 S/N비에 추가함으로써 전송로의 도통시간 시 레벨이하의 미소 버스트 반사 신호까지 수신 할 수 있게 하였다. DS시스템의 가장 큰 문제점은 동기신호의 포착과 유지를 위해 PLL이나 DLL과 같은 복잡한 동기회로가 필요하다는 것이다. 여기서는 이를 사용하지 않고 단지 지연회로, 승산회로, LPF만의 간단한 동기회로를 채택한다. 그러나 제한한 동기회로에서는 수신을 희망한 신호 외에 잡음성분까지도 출력해 버리기 때문에 도통율이 떨어진다.

이를 위해 제안된 간이 DS 시스템에 transversal filter를 적용하여 S/N비를 향상시키고, MBC가 가지는 경제성 또한 만족하면서 전송로의 도통율을 개선할 수가 있다.

II. 유성 버스트의 특성과 도통율의 개선

2.1 유성 버스트의 종류와 특성

유성 버스트 통신로는 간단한 광 기하학적 법칙에 의거 그림 1과 같이 송, 수신국을 초점으로 하는 회전타원면 상에 유성 트레일이 발생하였을 경우에만 전송통신로(path)가 형성이 된다.

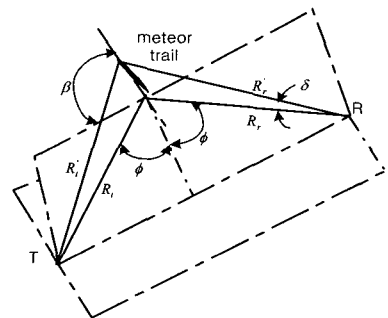


그림 1. 유성 트레일과 전파경로간의 기하학적 조건

이 때 수신되는 버스트의 파형은 두 가지 유형으로 분류되는데 플라즈마의 전자선 밀도(electron line density)가 $2 \times 10^{14}/m^2$ 이하가 되는 저밀도 버스트는 지수함수형 파형으로 수신되고, 그 이상의 선밀도를 지닌 고밀도 버스트는 그림 2와 같고, 큰 반원형의 파형이 관측된다. 고밀도 트레일은 VHF 영역에서는 대체로 크기가 $10^{-3}g$ 이상이 되는 우주진에서 발생하며 버스트의 에너지도 크고 회선의 도통시간도 길지만, 발생빈도가 크지 않고 그 양적인 분포 또한 크기가 클 수록 급격하게 적어지는 까닭에 이것을 기준으로 통신회선을 설계할 수가 없다. 따라서 여기서는 버스트의 대부분을 차지하는 저밀도 버스트를 대상으로 하여 검토한다^[4].

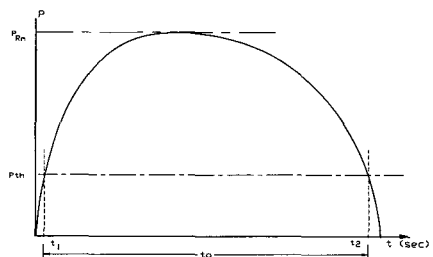


그림 2. 고밀도 버스트의 신호파형

2.2 저밀도 버스트의 수신전력과 지속시간

송신 안테나로부터 복사된 전자파는 저밀도 버스트에서 산란되어 수신안테나에 도달하는데 이 때의 수신 전력은 다음과 같은 식으로 나타낼 수가 있다⁵⁾.

$$P_R = P_{RM} \cdot \exp\left(-\frac{2}{\tau} t\right) \quad (1a)$$

$$P_{RM} = P_T \cdot \frac{G_T G_R \lambda^3 q^2 r_e^2}{16\pi^2 R_t R_r (R_t + R_r)(1 - \cos^2\beta \cdot \sin^2\phi)} \cdot \exp\left(-\frac{8\pi^2 r_0^2}{\lambda^2 \sec^2\phi}\right) \cdot \exp\left(\frac{2}{\tau} t\right) \quad (1b)$$

여기서 $\tau = \left(\frac{16\pi^2 D}{\lambda^2 \cdot \sec^2\phi}\right)$ 이며,

- P_T, P_R : 송신전력, 수신전력
- R_t, R_r : 유성 트레일 위치로부터 송신 안테나 및 수신 안테나까지의 거리
- G_T, G_R : 송·수신 안테나 이득
- λ : 파장
- β : 트레일과 전자파의 전파평면(전자파의 경로를 포함하는 평면)간의 각도
- ϕ : 입사각과 반사각 (R_t 와 R_r 의 반각)
- α : 수신 안테나의 전기축과 수신파간의 각도
- r_e : 전자의 반경
- q : 유성 트레일의 전자밀도
- r_0 : 유성 버스트의 초기 반경
- D : Fresnel 영역에서의 트레일 중심의 확산 상수

여기서 τ 는 수신신호 파형의 시정수이며 $t = \tau$ 에서 신호 진폭이 $\frac{1}{e}$ 이 되고 전력은 $\frac{1}{e^2}$ 이 된다.

즉, 저밀도 버스트는 발생 순간인 $t=0$ 에서 최대치 P_{RM} 가 되었다가 시간이 지남에 따라 지수 함수적으로 감소하는 그림 3과와 같은 파형이 된다. 이는 운석이 고속으로 대기중에 돌입하기 때문에 강력한 전자기체 기동이 순간적으로 형성되고는 시간이 경과함에 따라 그 기체가 주위로 확산되어 소실되는 까닭이다. 수신기에서의 데이터 출력의 BER(Bit Error Rate)이 시스템에 허용되는 최소치를 초과하는 점을 문턱치(threshold) P_{th} 로 규정한다. 일반적으로 수신기의 문턱치는 수신기의 입력에 환산된 등가 잡음치에 의해 결정이 되며 수신기의 입력신호 P_R 이 이 값을 밑돌게 되면 BER이 허용치 이하가 되므로 회선이 차단된다. 따라서 수신전력 P_R 의 최대치 P_{RM} 과 수신기의 문턱치 P_{th} 가 주어지면 버

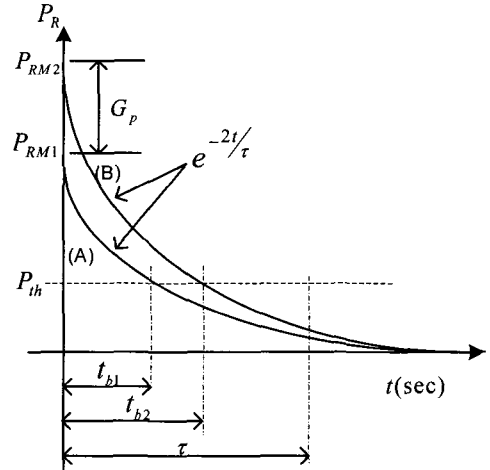


그림 3. 저밀도 버스트의 수신신호 레벨과 버스트길이의 관계

스트의 지속시간(burst duration :BD) t_b 는 다음과 같이 산출된다.

$$P_{RM} = P_{th} \cdot \exp\left(\frac{2t_b}{\tau}\right) [W]$$

$$\text{또는 } t_b = \frac{\tau}{2} \cdot \log_e\left(\frac{P_{RM}}{P_{th}}\right) [sec] \quad (2)$$

그림 3은 저밀도 버스트신호의 파형과 식(2)의 관계를 표시한 것으로서 수신기의 문턱치가 일정한 경우 입력신호의 초기치가 클수록, 버스트의 시정수가 클수록 지속시간은 길어진다는 것을 나타내고 있다. 즉, 유성버스트의 도통율을 향상시키기 위해 지속시간을 길게 해야 하는데 이를 위해서는 수신전력을 증가시키거나 P_{th} 를 개선시키는 것이 필요하다.

III. 제안된 방식

3.1 DS 시스템 동작

제안된 방식은 큰 경제적 부담 없이 전송로의 도통율을 개선하는 방법으로서 간단한 구조의 DS방식을 MBC에 적용하여 문턱치(P_{th})를 낮추었다. 복잡한 동기회로대신 지연회로, 승산회로, LPF만으로 구성된 간이 동기회로를 그림 4에 나타냈다. 이 회로는 PN부호로 m-계열의 특성 중 원래의 계열과 1칩(chip) 정수배 쉬프트한 계열과의 승산을 통해 위상 쉬프트된 원래의 계열을 얻을 수 있다는 Cycle-and-Add특성을 이용하고 있다. 동작은 다음 조건과 특성을 이용한다^[6-8].

$f_c T_c =$ 정의 정수

$$T_b \gg T_c, b(t) \cong b(t - T_c)$$

$c(t)c(t - nT_c) = c(T + m_n T_c)$: PN 계열의 cycle-and-Add특성

여기서 $b(t)$ 는 ± 1 의 값을 가지는 데이터신호, $c(t)$ 는 ± 1 의 값을 취한 PN계열, f_c 는 반송파주파수, T_c 는 1칩(chip)의 시간 폭, T_b 는 1비트(bit)의 시간 폭, m 은 사용자 수, n 은 정수이다.

단일 사용자의 경우 수신신호는 다음과 같다.

$$r(t) = s(t - \tau) + n(t) \\ = \sqrt{2P}b(t - \tau)c(t - \tau)\cos(2\pi f_c t + \phi) + n(t) \quad (3)$$

여기서 P 는 신호전력이며 해석을 간단히 하기 위해 τ 와 ϕ 은 0으로 가정한다. 따라서,

$$r(t) = \sqrt{2P}b(t)c(t)\cos(2\pi f_c t) + n(t) \quad (4)$$

여기서 $n(t)$ 는 양측스펙트럼밀도 $\frac{N_0}{2}$ 를 갖는 AWGN(백색가산잡음)이다.

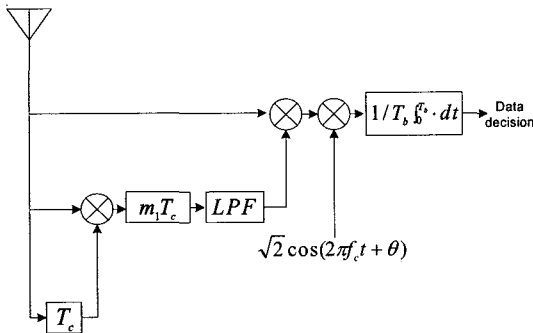


그림 4. 제안된 DS 시스템

수신신호는 간이 동기회로에 그대로 입력되는 측과 T_c 만큼 지연된 신호와 승산 된다. 승산출력은 다음과 같다.

$$y(t) = r(t)r(t - T_c) \\ = y_D(t) + y_I(t) + y_E(t) + y_N(t) \quad (5)$$

$$y_D(t) = s(t)s(t - T_c) \\ y_I(t) = s(t)n(t - T_c) \\ y_E(t) = n(t)s(t - T_c) \\ y_N(t) = n(t)n(t - T_c)$$

신호성분 출력 $y_D(t)$ 는 다음과 같이 된다.

$$y_D(t) = 2Pb(t)b(t - T_c)c(t)c(t - T_c) \\ \cdot \frac{1}{2} \{ \cos(2\pi f_c T_c) + \cos(2\pi(2f_c)(t - T_c/2)) \} \quad (6)$$

앞의 동작 조건과 특성을 사용하면 다음과 같다.

$$y(t) \cong Pb(t + m_1 T_c) + y_I(t) + y_E(t) \\ + y_N(t) + 2\text{배과성분} \quad (7)$$

$y(t)$ 는 T_c 만큼 지연되어 LPF를 거치면 2배과성분이 제거된다. 따라서 간이 PN동기회로출력은 원래의 신호에 T_c 지연된 부호가 발생할 때 역확산이 가능해진다. 역확산된 신호 $x(t)$ 를 동기검파하면 적분기 출력 Y 는 다음과 같이 표시된다.

$$Y = \frac{1}{T_b} \int_0^{T_b} x(t) \sqrt{2} \cos(2\pi f_c t) dt \\ = Y_x + Y_{n_1} + Y_{n_2} + Y_{n_3} + Y_{n_4} + Y_{n_5} \quad (8)$$

여기서 Y_x 값은 신호성분, Y_n 값은 잡음성분이다. 각각의 전력스펙트럼과 분산을 구하여 적분기 출력의 SNR을 구하면 다음과 같다.

$$SNR = \frac{0.9^2 P^3 T_b}{\left(2P^2 N_0 + \frac{PN_0^2}{4} \right) + \frac{PN_0^2}{2} + \left(PN_0^2 + \frac{N_0^3}{4} \right) \frac{1}{T_c}} \quad (9)$$

따라서 비트에러확률(BER)은 다음과 같이 구해진다.

$$BER = \frac{1}{2} \operatorname{erfc} \left(\sqrt{\frac{SNR}{2}} \right) \quad (10)$$

여기서 유성버스트의 존속기간이 짧기 때문에 부호길이 31의 PN계열을 사용하였고, 이 경우의 이론값과 시뮬레이션 결과를 비교하여 그림 7에 나타내었다. 이 방식의 경우 시스템구성은 간단하지만 수신측에 입력된 등가 확산잡음의 영향을 너무 많이 받아 SNR이 크게 떨어지는 단점이 있다. MBC시스템의 도통을 향상을 위해서는 제안시스템에 SNR을 개선하여 문턱치를 낮추어야한다.

3.2 개선된 DS시스템

제안된 DS 시스템의 승산기의 출력은 식(7)과 동일하다. 따라서 PN동기 회로내의 승산기 출력은 잡음을 포함한 것이 된다. 여기서 $c(t)$ 는 PN부호이므로 주기성을 갖지만, $y_I(t)$, $y_E(t)$, $y_N(t)$ 는 잡음성분

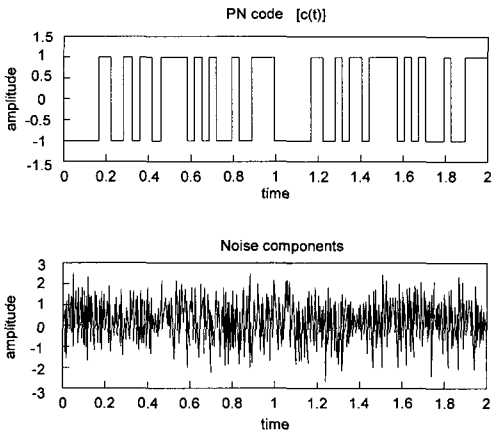


그림 5. PN부호의 주기성과 잡음성분의 비주기성

이므로 비주기과형이되며, 그림 5과 같이 나타난다. 이 성질을 이용하여 시스템의 성능개선을 하고자 한다.

그림 6에 제안된 DS 시스템에 transversal filter 회로를 적용하여 SNR을 개선한 시스템을 나타내었다. PN동기회로 출력에 transversal filter 회로를 추가하면 그 가산부분에서 주기성 PN계열은 1프레임만 지연이 되고 가산되기 때문에 전압화로 증가하지만, 그 밖의 잡음성분은 비주기과형이므로 전력화로 증가한다. 결과적으로 잡음성분에 대한 SNR이 크게 개선이 된다.

개선된 DS 시스템의 transversal filter 회로 출력은 다음과 같다.

$$z(t) = z_D(t) + z_I(t) + z_L(t) + z_N(t) \quad (11)$$

여기서 주기성 PN계열성분인 $z_D(t)$ 의 전압값이 정상상태에 있고, 시간이 현시점에서 qT_b 만큼 지연되고, 간략화를 위해 $q = B$ 로 두면 다음과 같이 된다.

$$\begin{aligned} z_D(t) = & \{P\hat{c}_1(t - BT_b) + P\hat{c}_1(t - (B-1)T_b) \\ & + P\hat{c}_1(t - (B-2)T_b) + \dots \\ & + P\hat{c}_1(t - T_b) + P\hat{c}_1(t)\} \cdot \frac{1}{B} = P\hat{c}_1(t) \end{aligned} \quad (12)$$

잡음성분 $z_I(t), z_L(t), z_N(t)$ 은 전력화로 증가하게 된다. $\frac{1}{B}$ 을 전압으로 곱하면 전력은 $\frac{1}{B^2}$ 이 되며 $z_I(t)$ 의 전력 스펙트럼은 다음과 같이 된다.

$$S_{z_I}(f) = BS_{z_I}(f) \cdot \frac{1}{B^2} = \frac{1}{B} S_{z_I}(f) \quad (13)$$

$z_L(t), z_N(t)$ 의 전력 스펙트럼도 동일한 방법으로 구하면 다음과 같이 된다.

$$S_{z_L}(f) = BS_{z_L}(f) \cdot \frac{1}{B^2} = \frac{1}{B} S_{z_L}(f) \quad (14)$$

$$S_{z_N}(f) = BS_{z_N}(f) \cdot \frac{1}{B^2} = \frac{1}{B} S_{z_N}(f) \quad (15)$$

따라서 최종적으로 적분기 출력의 SNR은 다음과 같이 표시된다.

$$SNR = \frac{0.9^2 P^2 T_b}{\gamma \left\{ \left(2P^2 N_0 + \frac{PN_0^2}{4} \right) \cdot \frac{1}{B} + \gamma \frac{PN_0^2}{2} + \left(PN_0^2 + \frac{N_0^3}{4} \right) \cdot \frac{1}{T_c} \cdot \frac{1}{B} \right\}} \quad (16)$$

transversal filter 회로를 채택한 개선된 DS 시스템을 시뮬레이션한 결과를 그림 7에 나타내었다. 여기서 transversal filter의 파라미터 $B = 19$ 를 사용하

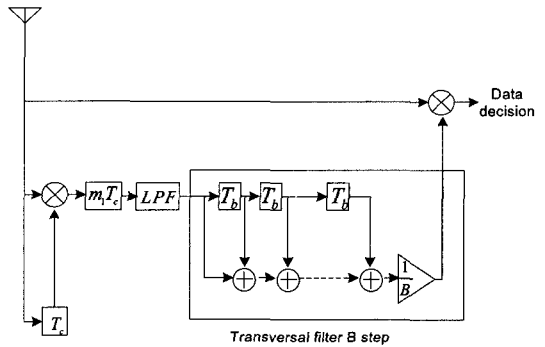


그림 6. Transversal filter 회로를 이용한 제안된 DS시스템

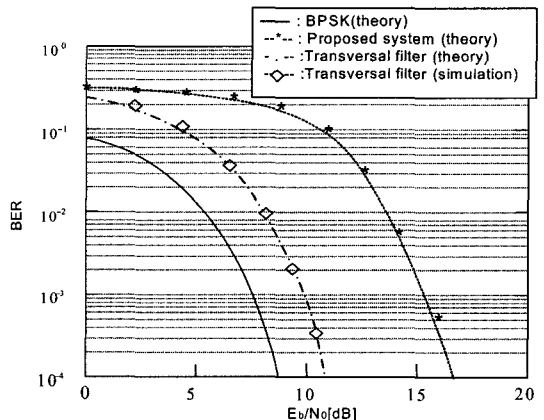


그림 7. Transversal filter 회로를 적용한 DS시스템의 BER

고, PN부호길이는 앞서와 동일하게 31로 하였다. 그 결과 제안된 DS 시스템에 transversal filter 회로를 사용하였을 때 SNR이 비트오류확률(BER) 10^{-4} 기준으로 약 6dB 이상 향상되었다. 이는 수신전력의 문턱값(P_{th})을 6dB 이상 낮출 수 있고, 유성버스트 신호의 지속시간을 길게 함으로 MBC의 도통율이 개선된다.

3.3 제안된 방식을 적용한 저밀도 버스트 길이의 개선

위에서 검토한 바와 같이 버스트의 길이는 수신기의 입력 레벨을 높이거나 문턱전압을 내리면 증가시킬 수가 있는데, 특히 저밀도 버스트의 경우에 현저한 효과를 볼 수가 있다. 그림 3은 수신신호 레벨을 높인 경우를 표시한 것인데 곡선 A는 초기치가 P_{RM} 인 기준 수신파이고 곡선 B는 이것 보다 SNR 개선치 G_p 만큼 높은 초기치 P_{RM2} 를 지닌 신호 파이다. 수신기의 문턱전력이 P_{th} 로서 일정하다면 A 파에서는 도통시간 즉, 버스트의 길이는 t_1 이지만, 곡선 B 에 있어서는 t_2 가 되어 훨씬 길어진다는 것을 알 수가 있다.

여기서 버스트 길이의 증가량을 계산해 보면 곡선 A는 $t = t_1$ 에서 $P_{RM1} = P_{th}$ 가 되고 곡선 B는 $t = t_2$ 에서 $P_{RM2} = P_{th}$ 가 되니 식 (1a)를 이용하면

$$P_{th} = P_{RM1} \cdot \exp\left(-\frac{2}{\tau} t_1\right) \quad (17)$$

$$= P_{RM2} \cdot \exp\left(-\frac{2}{\tau} t_2\right)$$

이 성립이 되어 다음과 같이 된다.

$$\Delta t = t_2 - t_1 = \frac{\tau}{2} \cdot \log_e\left(\frac{P_{RM2}}{P_{RM1}}\right) \quad (17a)$$

여기서 버스트 길이의 증가율을 계산해보면

$$\frac{\Delta t}{t_1} = \frac{\tau}{2t_1} \cdot \log_e\left(\frac{P_{RM2}}{P_{RM1}}\right) \quad (17b)$$

으로부터 그림 8과 같이 된다.

지금 t_1 을 100ms라고 한다면 수신전력의 초기치가 3 dB(2배) 증가한 경우 버스트 길이는 35% 증가하여 $t_2 = t_1(1 + M) = 135ms$ 가 되며, 10dB (10 배) 증가하면 115% 증가하여 215ms로 크게 개선된다는 것을 알 수가 있다. 만약 t_1 을 50ms 로 가정

한다면 3dB 증가 시 t_2 는 70%가 증가하여 85ms가 되고 10dB 증가 시에는 220%가 증가하여 160ms가 된다. 여기서 t_1 을 짧게 잡을 경우의 개선율이 더 크다는 것을 알 수가 있다.

제안된 DS간이수신시스템에 정귀환회로를 적용하였을 때 SNR, 즉 G_p 가 약 6dB 이상 개선되었다. 이는 MBC의 도통율을 향상시키기 위한 버스트 길이가 $t_1 = 100ms$ 일 때 70% 증가하여 $t_2 = 170ms$ 로 개선되었고, $t_1 = 50ms$ 일 때 130% 증가하여 $t_2 = 115ms$ 로 개선됨을 확인할 수 있었다. 이는 제안된 방식의 SNR 개선이 초기 입력신호를 증가시킨 것과 동일한 효과를 나타내며 버스트의 길이와 도통율이 개선되는 효과가 있음을 확인할 수 있다.

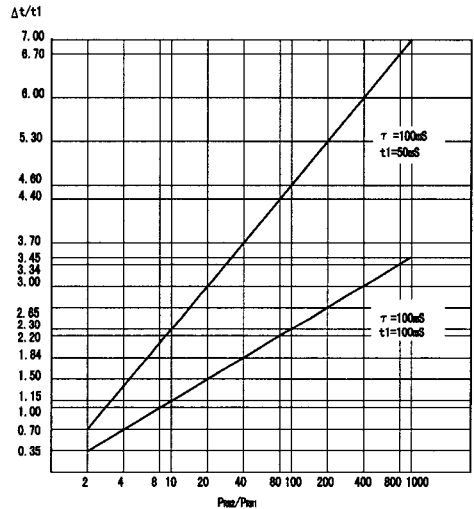


그림 8. SNR(G_p)에 의한 버스트 길이의 개선율

IV. 검토 및 결론

MBC에 있어서는 그 전송로의 많은 장점에도 불구하고 도통율이 수%이하로 적다는 큰 결점이 있다. 이를 개선하기 위해 데이터 신호를 송출할 때 DS기법을 사용하면 등가적으로 문턱치를 낮추고 전력을 증가시킨 것과 동일한 효과를 가져 올 수가 있다는 것을 알았다. DS 방식은 신호의 확산과 역확산을 위한 추가적인 회로가 필요하지만 최근의 LSI 기술의 발전은 이러한 처리를 극히 염가의 소자로서 구현할 수가 있다.

이 방법으로 개선되는 효과는 수신신호가 약한 환경, 즉 저밀도 버스트파형에서 보다 더 큰 것으로 나타나는데 시뮬레이션에 의하면 제안된 DS 시스템

에 transversal filter 회로를 적용하였을 때 SNR, 즉 G_p 가 약 6dB 이상 개선되었다. 이는 MBC의 도통율을 향상시키기 위한 버스트 길이가 $t_1 = 100ms$ 일 때 70% 증가하여 $t_2 = 170ms$ 로 개선되었고, $t_1 = 50ms$ 일 때 130% 증가하여 $t_2 = 115ms$ 로 개선됨을 확인할 수 있었다.

이 방식에서 특별히 고려하여야 할 문제는 DS 역확산 과정에 필요한 동기시간이다. 유성 버스트 회선은 수 100ms 정도로 존속시간이 짧기 때문에 slide 방식의 경우 확산부호 길이를 너무 길게 할 수가 없다. 부호길이가 길어지면 처리이득은 개선되지만 동기시간이 MBC 회선의 존속시간보다 길어지게 되므로 여기서는 부호길이를 31로 하였다.

참 고 문 헌

- [1] Weitzen, "Meteor scatter communication: In Meteor Burst Communications," Wiley-Interscience Publication, N.Y. pp.9-58 1993.
- [2] Schunker, "Meteor Burst Communications," Artech House, Boston(1990).
- [3] Oetting, "An Analysis of meteor burst communications for military applications," IEEE. Trans. Comm. COM-28,9 (Sept. 1990).
- [4] Ince, "Radio propagation by reflection from meteor trails," Proc. IEEE. (Feb. 1964).
- [5] Larsen J.D., "The use of antenna beam steering to improve the performance of MBC," Proc. Milicom 92, pp12-17 (oct. 1992).
- [6] 横山光雄, "SSRA 통신 방식의ための同期方式," 信學論, Vol.J60-A, No.1, pp.41-47 (Jan. 1977).
- [7] Y. Baltaci, R. Benjamin and A. Nix, "A Direct-Sequence Spread-Spectrum Adaptive Data-Rate Modem for Meteor Burst Communication," IEE HF Radio System and Techniques, Conference Publication No.411 7-10 (July 1997).
- [8] 丸林, 中川, 河野, "擴散通信とその応用," 電子情報通信學會, 1998.
- [9] 福田明, "流星burst 통신に依る雙方向 Message 傳送 system 性能評價," 信學技報(1992. 4.).
- [10] 福田明, "流星burst 통신に依る 集中形情報收集網," 信學論(B)(1982.7.).

권혁송 (Hyeog-Soong Kwon)

중신회원



1985년 2월 영남대학교 전자공학과 학사
1988년 2월 영남대학교 전자공학과 석사
1995년 8월 영남대학교 전자공학과 박사

1992년 9월~1996년 2월 대구과대학 전자통신과 조교수

1996년 3월~2006년 2월 밀양대학교 정보통신공학부 부교수

2006년 3월~현재 부산대학교 바이오시스템공학부 부교수

2002년 2월~2003년 8월 Oregon state university 방문교수

<관심분야> 대역확산통신방식, 유성버스트통신, 이동통신시스템