

수학에서 창의적 태도의 측정 결과 분석

김 부 윤 (부산대학교)

이 지 성 (부산대학교 대학원)

I. 서론

수학적 창의성을 인지·사고력 측면에서의 창의적 사고력과 인격 특성으로서의 창의적 태도로 나누어 생각할 수 있다는 일련의 연구들이 이루어져 왔다(Boo Yoon Kim·Ji Sung Lee, 2001; 김부윤·김철연·이지성, 2004, 2005). 이들의 후속 연구로 창의적 사고력과 창의적 태도를 검사하는 척도 모델의 개발이 필요한데, 한국에서는 齋藤昇(1999)의 CAS(Creative Attitude Scale)를 참고하여, 이것을 수정하고 보완한 CAS-K(Creative Attitude Scale-Korea)가 개발된 바 있다(김부윤·이지성, 2006).

본고에서는 CAS-K를 통하여 측정된 학생들의 수학적 창의성에서의 창의적 태도에 대한 인자별 정보와 그것을 분석하는 방법에 대하여 살펴보고자 한다. 분석 방법은 총점, 인자별 평균, 주어진 범주에 기초한 분석 등 세 가지로 나누어 생각할 수 있는데, 특히 본고에서는 주어진 범주에 기초한 분석을 중심으로 다루고자 한다. CAS-K로 측정된 일곱 개의 인자들을 발산적 태도, 문제해결 태도, 수렴적 태도의 세 가지 범주로 나누고, 이에 대한 정보를 일종의 차트로 나타낸 CAS-K map을 소개한다. 그리고 이 차트의 활용 예들을 살펴봄으로써, CAS-K로 측정되는 수학적 창의성에서의 창의적 태도에 대한 검사의 틀을 제공하고자 한다.

II. CAS-K의 구성

1. CAS의 개발

수학적 창의성에서의 창의적 태도의 검사 척도는 일본의 齋藤昇(1999)에 의해 개발되었는데, 그는 이것을 CAS(Creative Attitude Scale)라고 이름 지었다. 그는 선행연구에서 지적하고 있는 창의성에 관한 약 30개의 인자들과 창의성 관련 도서에서의 약 10개 등, 40여개의 인자들을 골라, 수학학습에 있어서 학생이 창의성을 발휘하기 위해서 어떤 인자가 중요한가를 검토하였다. 이러한 검토를 통하여 확산성, 논리성, 적극성, 독자성, 집중성·지속성, 수렴성, 정밀성의 일곱 개 인자에 관한 27개 문항을 구성하였다(CAS 검사지는 김부윤·김철연·이지성(2005) p.94 참고).

총 27개의 문항 각각에 5단계 척도를 두고, 각각 1점, 2점, 3점, 4점, 5점의 점수를 부여하여, 그 총점에 따라 창의적 태도의 수준을 설명하고 있다.

CAS의 문항은 齋藤昇과 초등학교 교사, 중등학교 교사가 협의하여 구성한 인자들에 합당한 많은 문항들 중에서 예비조사를 거쳐 선정되었다(齋藤昇, 1999). 따라서 학교 현장에서 활용할 경우, 학생들의 창의적 태도에 관한 정보뿐만 아니라, 나아가 학생들의 창의적 태도를 육성하는 데에 많은 도움이 될 것이다.

그러나 일곱 개 인자들의 용어 설명에 있어 기존의 국내 연구들과 상이한 부분이 있으며, 문항에 대한 점수 합계를 계산하여 창의적 태도에 대한 해석을 하고 있어서, 각각의 인자에 대한 개별정보를 주지는 못하고 있다.

* 2005년 9월 투고, 2006년 2월 심사 완료.

* ZDM분류 : C43

* MSC2000분류 : 97C20

2. CAS-K의 개발

본 연구에서 활용한 CAS-K는 김부윤·이지성(2006)에 의해 개발된 것으로써, 齋藤昇(1999)의 CAS에서 사용된 일곱 개의 인자를 수용하면서 구성 인자에 대한 용어를 수정하고, 문항 수를 확대한 것이다. 즉, “확산성”이라는 용어는 “유창성”으로, “논리성”이라는 용어는 Haylock(1997)이 언급한 “적절성(appropriateness)”으로 수정하였으며, CAS의 27개 문항을 33개 문항으로 늘인 것이다.

따라서 CAS-K는 유창성, 적절성, 적극성, 독자성, 집중성, 수렴성, 정밀성의 일곱 개 인자에 대하여 33개의 문항으로 구성되어 있으며, 일곱 개 인자들에 관한 문항 구성은 <표 1>과 같다. 문항의 세부적인 내용은 부록에 있다(김부윤·이지성, 2006).

<표 1> CAS-K의 인자별 문항 구성

인자	문항번호	문항수
유창성	01, 10, 14, 25, 29	5
적절성	05, 20, 21, 23, 30	5
적극성	03, 12, 16, 22, 26	5
독자성	07, 13, 19, 28, 33	5
집중성	04, 08, 15, 17, 27	5
수렴성	09, 11, 24, 32	4
정밀성	02, 06, 18, 31	4

3. 세 가지 범주의 구성 인자들

齋藤昇(1999)는 CAS의 인자들에 있어서 그 무게를 세 가지 수준으로 설정한 바 있다. 즉 첫 번째 그룹으로 확산성, 논리성, 독자성을, 두 번째 그룹으로 적극성, 집중성·지속성을, 세 번째 그룹으로 수렴성, 정밀성을 다루었다. 이러한 설정을 토대로 그룹별 문항의 수를 각각 5개, 4개, 2개로 구성하였다. 이것은 齋藤昇가 무게(weight)라고 표현하였듯이, 수학적 창조활동에서의 중요성에 대한 수준으로 해석할 수 있다.

본고에서는 齋藤昇(1999)가 중요도에 기초하여 문항의 수를 설정하는데 사용한 세 가지 수준과는 달리, 인

자들로부터 이끌어낼 수 있는 정보의 내용에 기초하여 새롭게 세 가지 범주로 나누고자 한다. 이러한 범주의 설정은 CAS-K의 결과로부터 수학에서의 창의적 태도에 관하여 유사한 정보 내용이나 그것에 관련된 여러 측면을 고려함으로써, 개별 학생의 특성을 용이하게 파악하는 데에 그 목적이 있다.

우선, 문제를 창의적으로 해결하기 위해서는 발산적 사고와 수렴적 사고가 반드시 필요하다. 창의적인 아이디어를 되도록 많이 내기 위해 사용되는 발산적 사고와 아이디어를 판단하기 위해 사용되는 수렴적 사고는 창의적 문제해결의 각 단계마다 관여한다(문정화·하종덕, 2003). 이러한 두 가지 측면의 사고를 고려한다면, 수학에서의 창의적 태도에서도 발산적 태도와 수렴적 태도 모두 필요하다고 여겨진다. 수학적 창의성의 논의에서는 수학적으로 의미 있거나 적절한 아이디어를 되도록 다양하고 많이 생성하고자 하는 태도가 발산적 태도라고 할 수 있다. 그리고 이렇게 생성된 아이디어들 중에 적절한 것을 찾아내기 위해 사고를 다듬어나가려는 태도, 수학적 엄밀성을 추구하고자 하는 태도는 수렴적 태도라고 할 수 있다.

이와 더불어, 문제를 대할 때 그것을 해결해내고야 말겠다는 성향을 생각할 수 있는데, 이는 문제해결에 관한 태도로 볼 수 있다. 즉 얼마만큼 자신 있게 문제해결 과정에 임하는가, 주변을 의식하지 않고 문제해결 상황에 주의를 집중할 수 있는가와 관련될 수 있다.

이와 같은 견해를 바탕으로 CAS-K의 일곱 개 인자를 A, B, C의 범주로 나누어 보자. A범주는 발산적 사고와 관련된 태도로 수학적으로 의미 있는 것을 생각하고 그것을 되도록 많이 생각하는가에 관련된 태도이다. 즉 수학적 지식과 아이디어의 양에 관한 태도로 유창성, 적절성이 이에 해당된다. B범주는 자신감을 가지고 적극적으로 문제를 해결하려고 하는가 또는 문제에 깊이 빠져드는가에 관련된 태도로 문제해결 태도라고 할 수 있다. 따라서 일곱 개의 인자들 중 적극성, 독자성, 집중성이 이에 해당된다. 마지막으로, C범주는 수렴적 사고와 관련된 태도로 산출한 아이디어를 잘 다듬으려고 하는가 또는 문제에 대해 민감하게 판단하려고 하는가에 관련된 태도로 수렴성, 정밀성이 이에 해당된다.

이상의 세 가지 범주에 대한 정리가 <표 2>에 나타

나 있으며, 각 인자에 설정된 부호도 제시하고 있다. 예를 들어, A1은 A범주의 첫 번째 인자라는 의미이며, B2는 B범주의 두 번째 인자라는 의미이다.

<표 2> 세 가지 범주로 구분된 인자들

범주	부호	인자	비고
A범주	A1	유창성	발산적 태도
	A2	적절성	
B범주	B1	적극성	문제해결 태도
	B2	독자성	
	B3	집중성	
C범주	C1	수렴성	수렴적 태도
	C2	정밀성	

III. CAS-K의 결과 분석

CAS-K의 결과 분석 방법은 모두 세 가지로 생각할 수 있다. 첫 번째는 총점에 의한 분석, 두 번째는 일곱 개 인자별 평균에 의한 분석, 세 번째는 위에서 구분한 A, B, C의 세 가지 범주에 의한 분석이다. 총점 분석과 인자별 평균 분석은 소개된 바 있으므로(김부운·이지성, 2006), 본고에서는 이들에 관해서는 간략히 살펴본 후, 발산적 태도, 문제해결 태도, 수렴적 태도의 세 가지 범주에 의한 분석을 중심으로 다루고자 한다.

<표 3> CAS-K의 연구 대상

학교	학년별	인원(명)		시행시기
A 중학교	1학년	33	62	2005년 2월
	2학년	29		
B 중학교	1학년	32	63	2005년 2월
	2학년	31		

본고에서의 CAS-K 결과 분석을 위해, 일반 중학교 1학년(65명)과 2학년(60명)을 포함하여 <표 3>에서와 같이 125명을 대상으로 CAS-K 검사를 실시하였다.

1. 총점에 의한 분석

CAS-K의 33개 문항에 대하여 5단계의 척도를 사용

하고, 통계처리를 위해 각 단계에 1점, 2점, 3점, 4점, 5점을 부여하였다. 따라서 각 문항은 5점 만점이므로 설문지의 최고점은 165점(33개 문항×5점)이 된다. 검사 실시 결과, 전체 평균은 100.85점, 표준편차는 20.79점으로 나타났다. 5단계 척도를 사용했으므로 점수 구간을 다섯 개로 나누기 위해, 양끝 구간을 제외한 가운데 세 개 구간의 크기를 26점으로 동일하게 하였다. 양끝 구간 중, 최하위 구간의 크기는 28점, 최상위 구간의 크기는 27점으로 구성하였으며, <표 4>와 같은 해석을 할 수 있다(김부운·이지성, 2006).

<표 4> CAS-K의 총점에 따른 해석

점수 구간(점)	해석
33 - 60	아주 창의적이지 않다.
61 - 86	별로 창의적이지 않다.
87 - 112	조금 창의적이다.
113 - 138	꽤 창의적이다.
139 - 165	매우 창의적이다.

이러한 총점에 의한 분석은 齋藤昇(1999)의 CAS에서 볼 수 있는 분석 방법으로, 활용에 있어서 편리한 측면은 있으나, 학생 개인의 창의적 태도에 관한 구체적인 정보를 얻기는 어렵다고 할 수 있다. 즉 수학에서의 창의적 태도와 관련하여 분류된 일곱 개의 인자들에 관하여 정확한 정보를 얻을 수가 없다. 예를 들어, 어떤 학생이 139점에서 165점 사이의 점수를 획득하여 “매우 창의적이다”라고 판단된다고 하더라도, 일곱 개의 인자 모두가 우수한 경우일 수도 있으며, 어떤 특정한 인자에 대한 점수가 다소 낮은 경우도 있을 수 있기 때문이다.

2. 인자별 평균에 의한 분석

CAS-K에서의 검사 결과는 학생 개인에 관련된 인자별 평균으로 제시될 수도 있다. 대상 학생의 인자별 평균 점수를 집단의 인자별 평균 점수와 함께 제시함으로써, 학생의 창의적 태도에 대한 정보를 제공하고, 향후 어떠한 태도의 육성에 중점을 두어야 할 것인가에 대한 시사점을 얻을 수 있다.

예를 들어, <표 5>에 나타난 학생 1의 경우, 수렴성

에서 다소 뛰어나며, 이를 제외한 나머지 인자들에서는 집단 내 다른 학생들과 비슷하거나 혹은 다소 떨어지므로 유창성이나 적절성의 측면에서 관심 있는 지도가 요구된다고 할 수 있다.

학생 4는 모든 인자들에 있어 집단의 평균에 미치지 못하고 있음을 알 수 있다. 따라서 이와 같은 학생들에게는 각별한 관심을 가지고 창의성과 관련된 지도가 이루어져야 할 것이다.

<표 5> CAS-K의 학생 개인의 인자별 평균

구분 인자	집단평균	학생 1	학생 2	학생 3	학생 4
유창성	3.07	2.6	4.2	2.0	1.6
적절성	3.10	2.8	4.0	2.8	1.4
적극성	2.98	3.0	4.2	2.6	1.6
독자성	3.11	2.8	4.4	2.8	1.8
집중성	2.97	3.0	4.6	2.8	2.2
수렴성	3.12	4.0	4.5	3.8	1.3
정밀성	3.05	3.0	4.0	3.8	2.0

인자별 평균에 의한 분석은 학생들의 창의적 태도에 대하여 인자별로 구체적인 정보를 얻을 수 있으며, 또한 관심을 가지고 지도해야 할 측면을 인지해낼 수 있으므로 학생들의 학습에 있어 주요한 정보원을 제공해 준다고 할 수 있다. 따라서 총점에 의한 분석 방법보다는 개별 학생들에 대하여 매우 유익한 정보를 주며, 그 활용 범위도 더 넓다고 할 수 있다.

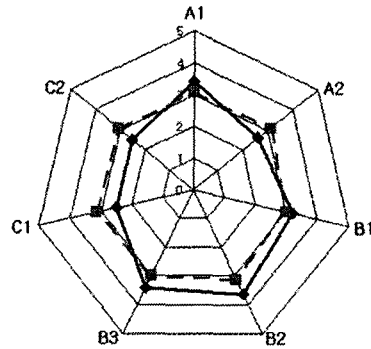
3. 세 가지 범주에 의한 분석

(1) CAS-K map의 제작

세 가지 범주에 의한 분석은 <표 2>에서의 범주와 앞에서 언급한 인자별 평균 분석에서 작성한 <표 5>를 활용한다. CAS-K에서의 세 가지 범주에 의한 분석에서는 학생들의 창의적 태도의 일곱 개 인자에 대한 정보를 정확하고 재빠르게 인지해내기 쉽도록 기본 자료로써 <그림 1>과 같은 원그래프를 작성한다.

이를 위해, 우선 학생 각자의 검사 결과를 토대로 일곱 개 인자 각각에 대한 학생 개인의 평균 점수(m), 집

단 전체의 평균 점수(M), 두 평균의 차이($m - M$)를 <표 6>과 같이 구한다. 다음으로 <그림 1>에서 제시된 것과 같이 원그래프의 축은 일곱 개 인자들을 나타내는 A1, A2, B1, B2, B3, C1, C2로 하며, 주눈금은 1의 간격으로 그리도록 한다. 이제 <표 6>의 자료를 <그림 1>과 같이 원그래프 위에 표시한다.



<그림 1> CAS-K map의 제작

학생 개인의 평균 점수(m)를 실선으로 연결하여 완성된 다각형을 '학생평균다각형'이라고 하고, 또한 집단 전체의 평균(M)을 점선으로 연결하여, 완성된 다각형을 '집단평균다각형'이라고 한다. 실선과 점선으로 두 평균점수를 표시하는 것은 그 구분을 명확하게 하도록 돕기 위해서이다. 또한 검사 대상 집단이 일반 학생을 대상으로 할 경우, 집단평균다각형은 <그림 1>에서의 집단평균다각형과 같이 각 꼭지점의 눈금이 약 3인 정칠각형 모양이 될 것이다.

<표 6> CAS-K map 작성의 자료 예

인자	부호	개인평균 m	집단평균 M	평균차이 $m - M$
유창성	A1	3.40	3.07	+0.33
적절성	A2	2.60	3.10	-0.50
적극성	B1	3.20	2.98	+0.22
독자성	B2	3.60	3.11	+0.49
집중성	B3	3.40	2.97	+0.43
수렴성	C1	2.50	3.12	-0.62
정밀성	C2	2.50	3.05	-0.55

(2) CAS-K map의 활용

이렇게 제작된 CAS-K map의 특징은 일곱 개의 인자들에 대하여 개인과 집단의 비교가 한 눈에 가능하다는 것이다. 예를 들어 <그림 1>의 경우, B범주에 있어서는 학생의 평균 점수를 나타내는 실선이 집단평균을 나타내는 점선의 바깥에 있으므로 이 학생은 집단 내에서 문제해결 태도가 다소 우수하다고 볼 수 있다. 그러나 C범주에 있어서는 학생의 평균 점수를 나타내는 실선이 집단평균을 나타내는 점선의 안쪽에 있으므로 수렴적 태도에 관해서는 집단 내에서 덜 우수한 편임을 알 수 있다. B범주와 C범주에 있어서는 학생 개인의 집단 내의 위치 때문에, <그림 1>의 학생평균다각형은 길쭉한 모양을 하고 있다고 할 수 있다.

따라서 <표 6>에서 두 평균의 차이인 $m - M$ 이 양의 값이라면, 해당 인자에서는 학생평균다각형이 집단평균다각형의 바깥에 있게 되어 그 학생은 집단 내에서 다소 우수함을 나타내게 된다. 반대로 음의 값이라면, 학생평균다각형이 집단평균다각형의 안쪽에 있게 되어 그 학생은 집단 내에서 상대적으로 덜 우수함을 나타낸다고 할 수 있다.

이와 같이, 발산적 태도, 문제해결 태도, 수렴적 태도의 세 가지 범주에 기초한 CAS-K map의 분석은 학생 각자의 인자별 평균 점수를 연결한 다각형의 모양을 통해 수학에서의 창의적 태도에 관한 개별 특징을 인지해 내는데 유용하다고 할 수 있다.

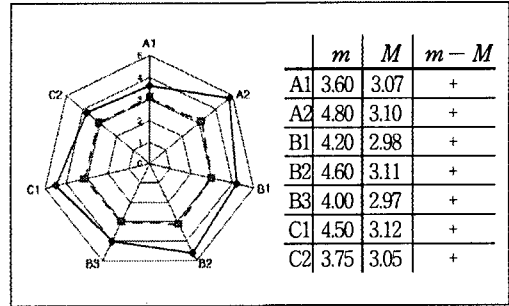
예를 들어, <그림 1>의 학생은 오른쪽 아래 부분이 두툽하게 볼록한 다각형이므로 B범주가 강한 유형이라고 할 수 있다. 다각형의 모양에 따라 A범주가 강한 A유형, B범주가 강한 B유형, C범주가 강한 C유형으로 구분할 수 있으나, 이러한 구분이 어느 다각형에서나 확연히 드러날 정도로 정확하고 명료한 것은 아니다.

실제로 학생들의 수학에 있어서는 창의적 태도는 A, B, C범주가 전반적으로 뛰어난 경우, 혹은 전반적으로 낮은 경우, A범주나 B범주의 두 가지 범주에서 뛰어난 경우 등 다양하게 나타난다. 다각형의 모양에 따른 검사 결과에 대해서는 다음 절에서 살펴보기로 한다.

(3) CAS-K map을 활용한 개인의 결과 분석 예

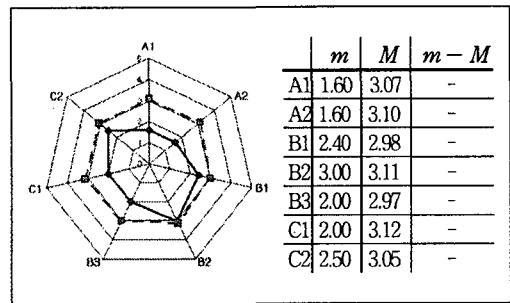
다음에 제시되는 CAS-K map들은 본고에서 125명을

대상으로 실시한 CAS-K의 결과 중 몇 가지 예를 든 것이다.



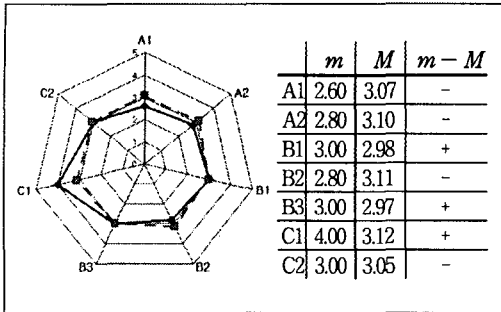
<그림 2> CAS-K map의 예 1

<그림 2>에서는 학생평균다각형이 집단평균다각형보다 모든 인자에서 바깥쪽에 있으므로 전반적으로 큰 다각형의 모양이며, $m - M$ 의 값도 모두 양수이다. 따라서 이 학생은 일곱 개 인자 모두에서 우수하다고 할 수 있으며, 발산적 태도, 문제해결 태도, 수렴적 태도 모두가 대체로 뛰어나다고 할 수 있다. 즉 대체로 수학적으로 사고하기를 좋아하고 적극적으로 문제에 집중하는 학생임을 알 수 있다.



<그림 3> CAS-K map의 예 2

<그림 3>에서는 학생평균다각형이 집단평균다각형보다 모든 인자에서 안쪽에 있으므로 전반적으로 작은 다각형 모양이며, $m - M$ 의 값도 모두 음수이다. 따라서 이 학생은 일곱 개 인자 모두에서 집단의 다른 학생들에 비해 다소 떨어진다고 할 수 있다. 따라서 이 학생에 대해서는 수학적 창의성의 태도가 집단의 평균에 미치지 못하므로 각별한 관심과 지도가 요구된다고 할 수 있다.



<그림 4> CAS-K map의 예 3

<그림 4>에서의 학생평균다각형은 왼쪽으로 볼록한 형태로 C범주가 강한 C유형이라고 할 수 있다. *m* - *M*의 값을 보면, B범주와 C범주에서 끝고루 양의 값을 나타내고 있음을 알 수 있다. 또한, 학생평균다각형을 보면 C1의 인자에서 특히 강한 면을 보여준다. 이러한 다각형의 모양을 고려해 볼 때, 수학적으로 많은 아이디어를 내놓거나, 수학적으로 적절한 아이디어를 산출하려는 의지는 상대적으로 약하다고 할 수 있지만, 수렴성에서 뛰어난 태도를 보여주므로 유창성이나 적절성 측면에서의 지도가 요구된다고 할 수 있다.

이렇듯 CAS-K map의 분석은 인자별 정보를 구체적으로 제시해 줄 뿐만 아니라, 학습자 개인에 대한 창의적 태도의 범주별 특징을 제공한다. 또한 이렇게 함으로써 향후 어떠한 지도나 관심이 필요한가를 설명해 주고 있다고 하겠다.

(4) CAS-K map을 활용한 집단의 결과 분석 예

<표 3>에 제시된 바와 같이 일반 중학생 125명을 대상으로 CAS-K를 실시한 결과를 활용하여 CAS-K map을 제작하였다. 이것을 토대로 한 집단 전체의 창의적 태도에 대한 결과가 <표 7>에 나타나 있다. <표 7>에서의 다각형의 구분에 대한 기준은 모두 집단의 인자별 평균 - 집단평균다각형 - 이다.

학생평균다각형이 전반적으로 큰 경우는 일곱 개의 모든 인자들에서 집단평균다각형보다 바깥쪽에 있음을 의미한다. 그러나 이러한 형태들 중에서도 특히 많이 바깥으로 떨어져 있는 인자들이 있을 수 있고, 반대로 바깥에 있긴 하지만 집단평균과 차이가 거의 없는 인자들도 있을 수 있다. 따라서 학생평균다각형이 전반적으로

집단평균다각형보다 크다 혹은 작다의 구분은 학생 개인의 인자별 특성 파악보다는 검사 대상 집단의 전반적 특징에 대한 개략적 파악에 도움이 될 수 있다.

학생평균다각형이 전반적으로 큰 경우와 작은 경우가 모두 86명으로 68.8%로 나타났는데, 이것은 창의적 태도에 있어서 일곱 개인자들의 전체적인 발달이 일반적임을 시사한다고 할 수 있다. 따라서 총점에 의한 분석도 의미를 가질 수 있음을 확인할 수 있다.

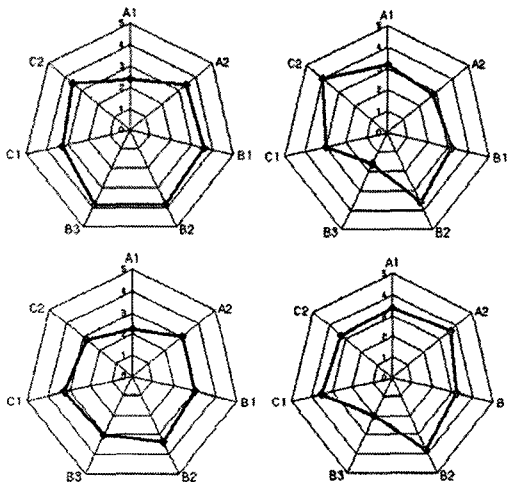
한편, 발산적 태도, 문제해결 태도, 수렴적 태도 중 하나의 범주가 강한 학생평균다각형은 강한 범주에 속한 인자들의 평균이 집단의 평균보다 크고, 나머지 범주에 속한 인자들의 평균은 집단의 평균보다 작은 경우를 말한다. 발산적 태도, 문제해결 태도, 수렴적 태도의 세 범주에 있어서 하나의 범주에 강한 학생들이 각각 4명, 6명, 14명으로 모두 19.2%로 나타났다. 따라서 앞에서 언급하였듯이, 전반적으로 큰 다각형이나 작은 다각형에서도 특별히 강한 범주가 나타날 수 있으며, 아래 <표 7>에서의 강한 범주의 기준은 집단 평균으로 설정한 것임을 유의해야 한다.

<표 7> CAS-K map을 활용한 집단의 결과

다각형의 구분		인원(명)	비율(%)
전반적으로	크다	56	68.8
	작다	30	
하나의 범주가 강하다	A범주	4	19.2
	B범주	6	
	C범주	14	
하나의 범주가 약하다	A범주	3	9.6
	B범주	4	
	C범주	5	
특징을 구분하기가 어렵다		3	2.4
계		125	100

발산적 태도, 문제해결 태도, 수렴적 태도 중 하나의 범주가 약한 학생평균다각형, 즉 하나의 범주에서만 집단평균보다 작은 경우는 A범주, B범주, C범주 각각 3명, 4명, 5명으로 모두 9.6%로 나타났다. 또한 인자별 평균이 범주별로 일관성이 없어 그 특징을 알아내기가 어려운 경우도 3명으로 2.4%가 있었다.

이렇게 수집된 정보를 통하여, 수학에서의 창의적 태도 측면에서 특별히 관심과 지도가 필요하다고 생각되는 학생들을 선별할 수 있을 것이다. <그림 5>에 제시된 학생평균다각형들은 대부분의 인자들에서는 집단평균을 능가하거나 비슷한 수준으로 나타났으나, 특별히 하나의 인자에서 부족한 능력을 보여준다. 이러한 학생들은 <표 7>에서 '하나의 범주가 약하다'로 구분된 경우인데, 선별되어 적절한 지도를 받을 수 있다.



<그림 5> 특별한 지도가 필요한 다각형들의 예

위와 같은 CAS-K map을 활용한 집단의 결과 분석을 통하여 CAS-K 검사 대상 집단이 수학에 있어서 창의적 태도에 대하여 개략적으로 어떻게 구성되어 있는지를 알 수 있다. 대부분의 학생들은 전반적으로 일관된 경향을 보이지만, 특정한 하나의 범주에서 강한 면이나 약한 면을 보이는 학생들도 있음을 알 수 있다.

IV. 결론 및 제언

본고에서는 CAS-K를 활용하여 측정한 학생들의 창의적 태도에 대한 유창성, 적절성, 적극성, 독자성, 집중성, 수렴성, 정밀성의 일곱 개 인자별 정보와 그것을 분석하는 방법에 대하여 살펴보았다. 분석 방법으로는 모두 세 가지를 살펴보았는데, 첫 번째는 총점에 의한 분석, 두 번째는 일곱 개 인자별 평균에 의한 분석, 세 번

째는 일곱 개의 인자들을 발산적 태도, 문제해결 태도, 수렴적 태도의 세 가지로 구분한 범주에 의한 분석이다.

이러한 세 가지 분석 방법 중 가장 중점적으로 다룬 것은 세 가지 범주에 의한 분석이다. 이와 관련하여 CAS-K map의 제작과 그 활용에 대하여 언급하면서, 개인과 집단에 관한 결과 분석의 예를 소개하였다. 이 CAS-K map은 세 가지 범주들에 관한 정보를 정확하고 재빠르게 인지하도록 한다고 할 수 있다.

이러한 결과 분석 방법의 소개는 CAS-K로 측정되는 수학에서의 창의적 태도에 대한 하나의 검사 틀을 제공한다고 할 수 있다.

이제, 본 연구를 통하여 몇 가지 제언을 하고자 한다.

첫째, CAS-K map을 활용한 집단의 결과 분석 방법에서, 여러 가지 유형을 예로 들며, 학생 개인의 인자별 특성 파악보다는 검사 대상 집단의 특징에 대한 전반적이고 개략적인 파악에 그 목적을 두었다. 따라서 좀 더 광범위한 조사나 검사를 통하여, 창의적 태도 연구에 있어서의 일관된 태도 유형을 설명할 필요가 있다. 물론 학생들의 태도 특성이 정해진 유형으로 모두 구별될 수는 없을 것이다. 그러나 학생들의 수학적 창의성을 육성하기 위한 중요한 자료를 제공받을 수 있을 것이다.

둘째, 이러한 창의적 태도의 검사 결과를 분석한 자료를 이용하여, 이후의 수학적 창의성 육성에 있어서 학생에 대한 기본 자료로 활용한 사례 연구들이 필요하다. 이러한 사례 연구들을 통하여, 학생들의 창의적 태도 향상 과정이 연구된다면 수학적 창의성 육성과 지도에 많은 유의미한 결과를 얻을 수 있을 것이다.

참 고 문 헌

김부윤·김철언·이지성 (2004). 수학적 창의성의 평가에 대한 고찰, 대한수학교육학회 수학교육학논총, 26, pp.87-101.
 김부윤·김철언·이지성 (2005). 수학적 창의성의 평가에 대한 고찰(II), 한국수학교육학회지 시리즈 E 수학교육논문집, 19(1), pp.241-251.
 김부윤·이지성 (2006). 수학에서의 창의적 태도의 측정 도구 개발과 그 적용, 한국수학교육학회지 시리즈 A 수학교육. 45(1), pp.25-34.

- 문정화·하종덕 (2003). 또 하나의 교육 창의성. 서울 : 학지사. pp.210-214.
- 齋藤昇 (1999). 数学教育における創造性に関する態度尺度の開発, 全国数学教育学会誌 数学教育学研究 5, pp.35-46.
- Boo Yoon Kim · Ji Sung Lee (2001). A Study on the Development of Creativity in the Secondary Mathematics in Korea, *Journal of the Korea Society of Mathematical Education Series D : Research in Mathematical Education*, 5(1), pp.45-58.
- Haylock, D. W. (1997). Recognising Mathematical Creativity in Schoolchildren, *Zentralblatt für Didaktik der Mathematik*, 27(3), pp.68-74.

An Analysis of Results of the Creative Attitude Scale in Mathematics

Boo Yoon, Kim

Department of Mathematics Education, Pusan National University, Busan 609-735, Korea

E-mail: kimby@pusan.ac.kr

Ji Sung, Lee

The Graduate School, Pusan National University, Busan 609-735, Korea

E-mail: dongms@hanmail.net

In this paper, we focus on the analysis of the results of CAS-K (Creative Attitude Scale-Korea) including 33 items of 7 factors. Using the analysis gives us the information about students' creative attitude for each factor. We introduce three methods of the analysis about the results of CAS-K; total scores analysis, mean value of each factor analysis, and CAS-K map analysis.

We develop the CAS-K map based on the mean value of each factor and three categories of factors. These categories are divergent attitude (fluency, appropriateness), problem solving attitude (positiveness, independency, concentration), and convergent attitude (convergency, accuracy). This analysis of the results of CAS-K can be a source of creative attitude to foster mathematical creativity.

* ZDM classification : C43

* 2000 Mathematics Subject Classification : 97C20

* key word : mathematical creativity, creative attitude

