

## 양돈 슬러리의 암모니아 발생 특성에 관한 연구

이성현 · 윤남규 · 김경원 · 이인복\* · 김태일\*\* · 장진택\*\*\*

농촌진흥청 농업공학연구소

## Study on Ammonia Emission Characteristic of Pig Slurry

Lee, S. H., Yun, N. K., Kim, K. W., Lee, I. B\*, Kim, T. I.\*\* and Chang, J. T.\*\*\*

National Institute of Agricultural Engineering, RDA,

### Summary

Ammonia emission from swine production process originates from three major sources: manure storage facility, swine housing, and land application of manure. Most of the ammonia gas that are emitted from swine production operations is the by-product of aerobic or anaerobic decomposition of swine waste by microorganism. Knowing the ammonia emission rate is necessary to understand how management practices or alternative manure handling process could reduce impacts of this emission on the environment and neighbors. Ammonia gas emission from pig slurry is very difficult to predict because it is affected by many factors including wind speed of slurry surface, temperature or pH of the swine slurry, sort breed differences and classes, and diets.

This study was carried out to effects of pH and temperature on ammonia gas emission from growing-finishing pig slurry. Treated for slurry in this study were pH and temperature. Results showed that pH of slurry variable changes 5, 6, 7, 8 upon an addition of NaOH and HNO<sub>3</sub>, respectively. The temperature of the slurry which was contained in a water bath maintained at increasing levels ranging from 10 to 35°C. Ammonia emission rate of influenced pH and temperature such that the increase in pH or temperature resulted to an increase in ammonia emission. The ammonia gas was not detected at pH 5 and 6. Moreover, at a slurry of pH 8, the ammonia ranged from 28 to 60ppm and 8-29 ppm at slurry pH of 7 while temperature was 13 to 33°C. When slurry pH was >6, the ammonia emission was significantly increased according to rise in temperature in contrast to acid treatment of the pH. There was also a significantly increase in ammonia emission relative to slurry pH of 7 to 8. The above findings showed that to effectively reduce ammonia emission from slurry of growing-finishing pigs, the pH and temperature should be maintained a low levels.

(Key words : Ammonia emission characteristic, Odor, Swine facilities, Pig slurry, Slurry cooling)

### 서 론

양돈은 우리나라 농업에서 농림업 생산액을

기준으로 쌀 다음으로 중요한 위치를 차지하고 있는 농가의 주 소득원 중 한 품목이다. 우리나라 농업에서 이렇게 중요한 위치를 차지하고

\* 서울대학교 농업생명과학대학 조경·시스템공학부

\*\* 농촌진흥청 축산연구소

\*\*\* 공주대학교

Corresponding author : Lee, S. H., National Institute of Agricultural Engineering, RDA, Suwon, Korea 441-857. E-mail : leesh428@rda.go.kr

있음에도 불구하고 쌀 생산과 달리 양돈은 생산과정에서 부산물로 생산된 분뇨에서 많은 악취가 발생하여 민원을 발생시키는 주 원인이 되고 있다. 최근 시행된 악취방지법은 양돈농가의 경영안정을 위협할 만큼 중요한 문제로 대두되고 있다. 예전에는 양돈 생산에 있어 가장 중요한 관심이 돼지의 생산성 향상이었으나 최근에는 효율적인 분뇨처리와 악취방지가 중요 관심사항이 되고 있다. 양돈시설에서 발생하는 악취에 의한 민원을 줄이기 위해 최근 바이오필터를 이용한 악취탈취, 미생물 제제를 이용한 악취탈취, 환기율을 높여 악취가스를 대기와 희석하여 악취농도를 줄이는 방법, 돼지에게 급여하는 사료의 성분조절을 통한 악취저감 방법 등 다양한 악취저감방법이 연구되고 있다(Kay 등 1997; Den Brok 등, 1997). 양돈시설에서 발생하는 악취를 줄이기 위한 방법은 크게 두 가지로 분류할 수 있다. 첫 번째는 분뇨 자체에서 악취의 발생을 원천적으로 막는 방법이고, 두 번째는 분뇨에서 발생한 악취를 여러 가지 기술을 동원하여 최대한 줄이는 방법이다. 양돈시설에서 발생한 악취를 줄이기 위한 가장 좋은 방법은 분뇨 자체에서 원천적으로 악취를 줄이는 방법일 것이다. 이 방법에 대해서는 사료의 성분을 조절하여 악취의 발생을 최소화하는 연구가 시도되고 있다(Kay 등, 2002). 양돈 분뇨로부터 암모니아를 원천적으로 줄이면 악취를 제거하기 위한 또 다른 기술이 투입되지 않아도 민원발생 자체를 줄일 수 있기 때문에 효율적일 것으로 판단된다. 슬러리의 온도는 슬러리의 성분을 변화시켜 악취발생을 촉진하기도, 지연하기도 한다(Masse 등, 2002).

본 연구에서는 돼지가 배설한 슬러리를 이용하여 슬러리로부터의 암모니아 발생을 줄이기 위한 기초기술을 찾기 위하여, 슬러리의 환경 조건에 따라 슬러리로부터 발생하는 암모니아 가스의 발생 특성을 분석하였다.

## 재료 및 방법

### 1. 시험설계

양돈 슬러리로부터의 암모니아 발생 특성을 분석하기 위한 시험 요인으로는 육성·비육돈 슬러리의 온도와 pH를 대상으로 하였다. 양돈 슬러리의 온도를 요인으로 한 것은 겨울철에는 양돈시설에서 발생하는 악취로 인한 민원발생이 거의 없지만 여름철에는 악취에 의한 민원이 많이 발생하여 악취의 발생이 온도와 밀접한 관련이 있을 것이라는 가정을 하고 양돈 슬러리의 온도변화에 의한 발생 암모니아 농도를 측정하였다. 또한 양돈에 의한 민원발생이 많은 농가와 민원발생이 거의 없는 농가의 양돈 슬러리 pH가 농가별로 크게 차이가 남을 알 수 있었다. 따라서 양돈 슬러리가 암모니아의 발생에 어떤 영향을 줄 수 있을 것이라는 가정 하에 양돈 슬러리의 pH를 시험요인으로 하여 암모니아 농도를 측정하였다.

### 2. 돈사내부 온도와 슬러리 온도

양돈 슬러리의 온도변화에 의한 암모니아 발생 특성을 분석하기 위한 시험요인 설정을 위하여 육성·비육돈사를 대상으로 겨울부터 여름까지 돈사내부 온도와 슬러리 온도를 측정하였다. 시험돈사는 경기도 화성시에 위치한 육성·비육 140두 규모의 돈사로 하였다. 돈방의 바닥은 전면 콘크리트 슬랏으로 구성이 되었다. 콘크리트 슬랏아래로 낙하한 분뇨는 2주일에 한번 외부로 배출이 되었다. 겨울철에는 모든 개폐부가 밀폐된 상태로, 늦봄과 여름, 초가을에는 겨울철에 밀폐하였던 것을 모두 개방시켜 운영이 되었다. 돈사 내부의 온도는 돈사의 중앙에 바닥으로부터 약 1.8m 지점에 설치하였고, 바닥 슬러리 온도는 내부온도센서가 설치된 아래쪽 슬러리에 잠기게 하여 측정을 하

었다. 돈사의 환경측정을 위해 사용한 센서는 내부 환경의 경우 ONSET Computer Corporation사의 H08-007-02 온습도 센서이고, 슬러리온도의 경우 TMC-HA 온도센서를 사용하였다. 슬러리 온도의 경우 연속적으로 온도가 측정되도록 하였으나 돼지가 슬러리에 잠긴 온도센서를 물어뜯어 연속적인 측정이 되지 않았다. 슬러리 온도는 돈사내부의 평균기온이 일정하게 유지되는 기간까지 측정을 하였다.

### 3. 시험장치

양돈 슬러리로부터 발생하는 암모니아 농도를 측정하기 위하여 시험요인을 일정하게 유지할 수 있도록 하였다. 시험장치는 밀폐 챔버를 이용하였고 챔버의 한쪽에는 외부공기차 유입되는 유입구를 만들었으며, 반대쪽에는 공기펌프를 이용해 챔버내부의 공기를 밖으로 빼내도록 하였다. 외부로 배출하는 공기량은 공기유량계를 이용하여 분당 5ℓ가 유지되도록 하였다. 밀폐챔버는 4개를 만들어 요인별로 동시에 시험을 할 수 있도록 하였다. Fig. 1은 시험장치의 구조를 나타낸 것이다. 암모니아 농도를 측정하기 위하여 Drager

사의 PACⅢ 센서를 사용하였다. PACⅢ 센서는 측정범위가 0~200 ppm이고, 정밀도는 ±1 ppm 이었다. 센서는 매 측정시 표준가스를 사용하여 정밀도를 확인하고 사용하였다. 측정된 암모니아 농도는 2분 간격으로 저장하여 분석하였다.

### 4. 온도 및 pH 조절

시험을 위한 양돈 슬러리의 pH 조절은 질산수용액(HNO<sub>3</sub>)과 수산화나트륨수용액(NaOH)을 이용하였다. 양돈장에서 채취한 슬러리의 pH를 측정한 다음 산도를 낮추기 위해서는 질산수용액을 첨가하였고, pH를 높이기 위해서는 수산화나트륨수용액을 첨가하였다. 시험을 위한 양돈 슬러리의 pH는 5, 6, 7, 8의 4 수준으로 조절 하였다. 슬러리의 온도는 항온수조를 이용하여 조절하였다. 1ℓ 용기의 비커에 양돈 슬러리 1ℓ를 넣고, 비커의 상부를 비닐 캡을 이용하여 밀봉한 후 시험온도로 설정된 항온수조에 담가 슬러리의 온도를 10~35℃ 사이에서 6 수준으로 조절하였다. 슬러리 온도를 10~35℃ 수준으로 한 것은 동절기와 하절기의 슬러리 온도를 가정하

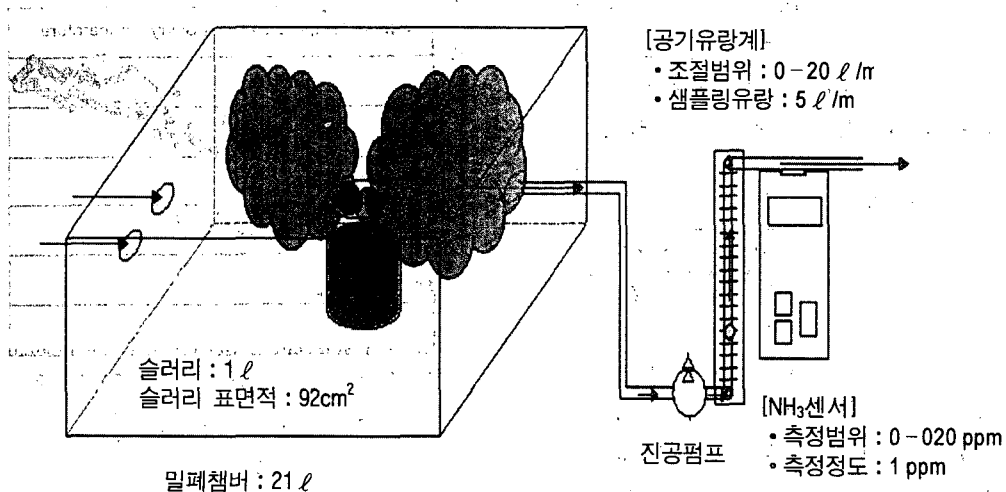


Fig. 1. The schematic diagram of experimental system for ammonia emission.

여 범위를 설정하였고, 항온수조의 온도를 5℃ 간격으로 설정하여 6수준으로 하였으나 실제 슬러리 온도는 항온수조의 온도와 같게 유지되지 않았다. Fig. 2는 시험에 사용한 항온수조를 나타낸 것이다.



Fig. 2. The water bath to control of the slurry temperature.

### 결과 및 고찰

#### 1. 공시재료의 물리적 특성

Table 1은 시험에 사용한 양돈 슬러리의 성분을 나타낸 것이다. 양돈 슬러리를 이용한 시험 시기는 9월이었으며 시험 시작 전 원 슬러리의 샘플을 측정하여 분석하였다. 분석을 위한 샘플을 채취하고 난 후 시료는 한꺼번에 혼합하여 각각 4개의 샘플로 분리하였다. 각 샘플은 pH와 온도 이외의 다른 성분은 같다고 가정하고 시험을 실시하였다.

Table 1. The ingredients of pig slurry

Items	Experiment I	Experiment II
Moisture contents(%)	92.75	92.61
TS(%)	7.25	7.39
T-N(%)	0.92	0.91
COD(mg/ℓ)	41,976	27,390
BOD(mg/ℓ)	120,300	66,700
NH <sub>3</sub> -N(mg/ℓ)	6,498	3,484
pH of Original slurry	6.34	6.29

슬러리의 성분은 시험시기에 따라 다르게 나타났으며, 특히 많은 차이가 난 것은 BOD와 NH<sub>3</sub>-N 이었다. 시험 I 과 시험 II는 측정된 시기에 따라 구분한 것이다. 같은 농장의 슬러리를 이용했는데도 측정시기에 따라 슬러리의 성분에 큰 차이가 있는 것으로 나타났다.

#### 2. 돈사의 온도와 슬러리의 온도변화

Fig. 3은 육성·비육돈사의 내부온도와 슬러리의 온도변화를 측정된 것이다. 돈사내부의 온도와 슬러리의 온도는 일 평균온도로 나타내었다. 겨울철의 경우 돈사내부의 온도가 10~15℃를 유지함에도 슬러리의 온도가 낮은 것은 축사의 벽면으로부터 열전도에 의해 외기의 찬 온도가 슬러리로 전달되었기 때문으로 판단된다. 6월 중순부터 7월 말까지는 내부의 일평균 온도변화가 거의 일정한 것으로 나타났다. 그러나 슬러리의 온도는 연속적으로 증가하는 것으로 나타나 외기의 온도가 최고로 올라가는 8, 9월에는 슬러리의 온도가 더 높게 올라갈 수도 있을 것으로 추정된다.

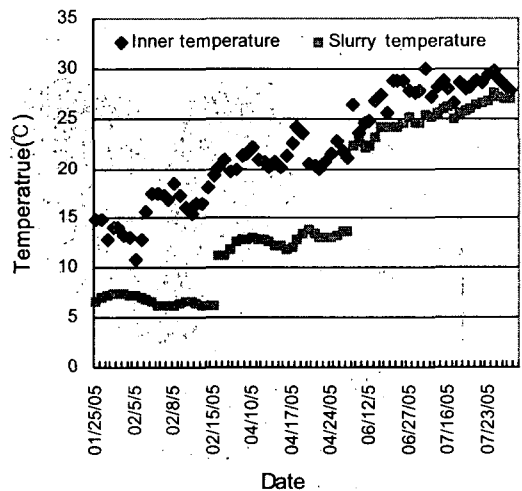


Fig. 3. Variation of housing and slurry temperature in growing-finishing pig house.

3. 양돈 슬러리의 암모니아 발생농도

Fig. 4와 5는 양돈 슬러리의 온도와 pH 변화에 따른 암모니아 농도를 나타낸 것이다. 그림에서 보는 바와 같이 암모니아 농도는 동일한 pH에서 슬러리의 온도가 높을수록 그 발생량이 증가하는 것으로 나타났다. 또한 같은 온도에서는 슬러리의 pH가 높을수록 암모니아 발생량이 증가함을 알 수 있었다. 그러나 양돈 슬러리의 pH를 5와 6으로 조절한 경우 암모니아 가스가 검출되지 않았다. 슬러리의 온도가 높아졌을 때 암모니아 농도가 높아지는 것은 요소분해효소의 활성 때문일 것으로 추정되었다.

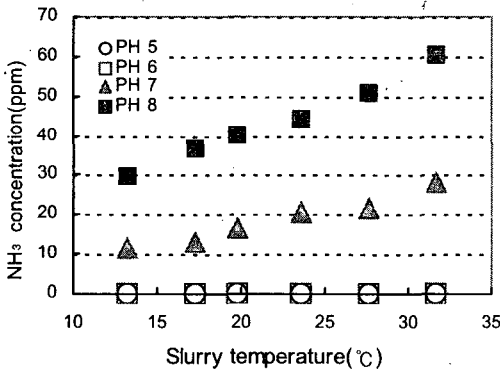


Fig. 4. The ammonia concentration inside the chamber by slurry temperature and pH variation(Experiment I).

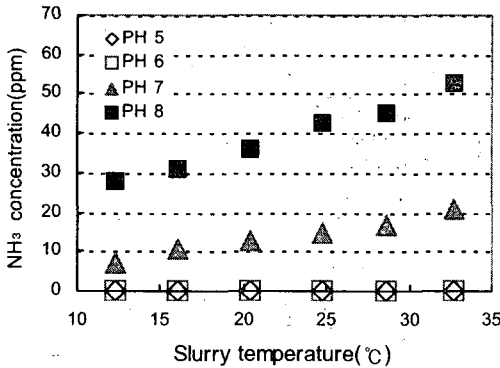


Fig. 5. The ammonia concentration inside the chamber by slurry temperature and pH variation(Experiment II).

4. 양돈 슬러리의 암모니아 발생량

Fig. 6과 7은 양돈 슬러리에서 발생한 암모니아 양을 나타낸 것이다. 암모니아 발생량은 외부로 샘플링 하는 유량과 암모니아 농도를 고려하여 계산을 하였다. 또한 암모니아 발생량은 슬러리 단위표면적당 하루 동안 배출되는 양으로 환산을 하였다. 암모니아 발생량은 Fig. 4, 5에서의 암모니아 농도와 같은 모양을 나타내었다. 양돈 슬러리에서 대기 중으로 배출되는 암모니아 발생량을 줄이기 위해서는 공기와 접촉하는 슬러리의 표면적을 줄이면 가능할 것으로 판단된다.

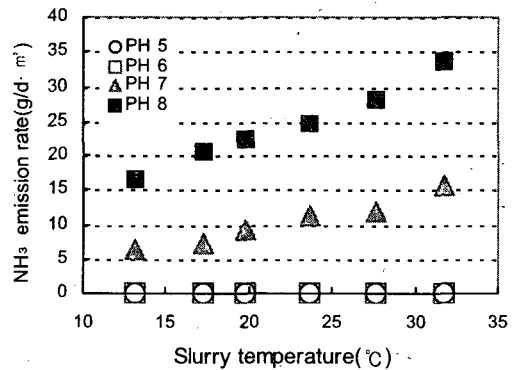


Fig. 6. The ammonia concentration inside the chamber by slurry temperature and pH variation(Experiment II).

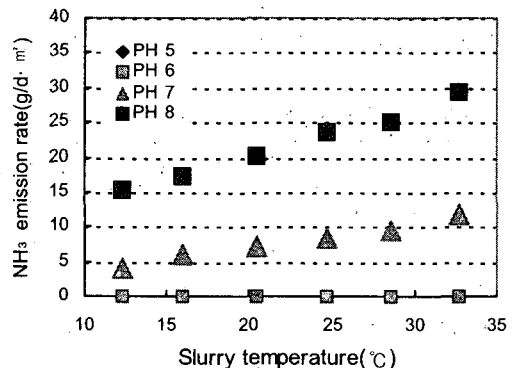


Fig. 7. The ammonia emission rate from pig slurry by slurry temperature and pH variation(Experiment II).

요 약

본 연구에서는 육성·비육돈 슬러리를 이용하여 슬러리의 환경조건에 따라 슬러리로 부터의 암모니아 발생 특성을 분석코자 하였다. 슬러리의 온도와 pH를 조절하여 슬러리로부터 발생하는 암모니아 농도를 측정 분석한 결과 슬러리의 온도가 높을수록 슬러리로부터 발생하는 암모니아 농도는 급격히 증가하는 것으로 나타났고, 슬러리의 pH를 5, 6, 7, 8의 4수준으로 조절하여 각각의 온도에 따라 발생하는 암모니아 농도를 측정한 결과 pH 5, 6에서는 암모니아 가스가 검출되지 않았으나 pH 7, 8에서는 많은 양의 암모니아 가스가 검출되었고 양돈 슬러리의 pH가 높을수록 발생하는 암모니아 가스가 많이 발생하는 것으로 분석되었다. 본 연구결과 슬러리의 온도를 낮추어 주거나 슬러리의 pH를 낮춤으로써 슬러리로부터 발생하는 악취가스를 크게 줄일 수 있을 것으로 판단되었다.

인 용 문 헌

1. Aarnink, A. J. A. 1997. Ammonia emission from houses for growing pigs as affected by pen design, indoor climate and behavior. Kok-Lyra Publishers, Kampen, The Netherlands, ISBN 90-5485-662-9.
2. Den Brok, G. M. and Verdoes, N. 1997. Slurry cooling to reduce ammonia emission from pig houses. Proceedings of the International Symposium on Ammonia and Odour Control from Animal Production Facilities. (Voermans, J. A. M. and Monteny, G. editors). Research Institute for Pig Husbandry, Rosmalen, Netherlands. 441-447.
3. Kay, R. M. and Lee, P. A. 1997. Ammonia emission from pig buildings and characteristics of slurry produced by pigs offered low crude protein diets. Proceedings of the International Symposium on Ammonia and Odour Control from Animal Production Facilities. (Voermans, J. A. M. and Monteny, G. editors). Research Institute for Pig Husbandry, Rosmalen, Netherlands. 253-260.
4. Masse, D., Croteau, F., Patni, N. K. and Masse, L. 2002. Methane emission from dairy cows and swine manure slurries stored at 10°C and 15°C. Canadian Biosystems Engineering 45:6.1-6.6.