

# 보호구간이 없는 OFDM-CDMA 시스템의 성능 향상 기법

준회원 이 현 우\*, 종신회원 박 중 후\*\*

## Performance Improvement Techniques for an OFDM-CDMA System without Guard Interval

Hyun-Woo Lee\* Associate Member, Joong-Hoo Park\*\* Lifelong Member

### 요 약

보호구간이 없는 Orthogonal Frequency Division Multiplexing-Code Division Multiplexing Access(OFDM-CDMA) 시스템을 사용하면 보호구간이 있는 OFDM-CDMA 시스템보다 대역폭 효율을 향상시킬 수 있다. 보호구간이 없는 OFDM-CDMA 시스템에서 Inter-Symbol Interference(ISI)와 Inter-Carrier Interference(ICI)를 제거하는 새로운 기법을 제안한다. 제안된 알고리즘은 Pseudo-Decorrelator에 기초하는 보호구간이 없는 OFDM-CDMA 시스템의 복조 기법이며, PD 알고리즘이라고 부르기로 하자. 모의실험 결과는 PD 알고리즘이 보호구간이 없는 OFDM-CDMA 시스템에서 ISI와 ICI를 효과적으로 제거할 수 있음을 보여준다. PD 알고리즘은 기존의 보호구간이 없는 OFDM-CDMA 시스템보다 좋은 BER 성능을 나타낸다.

**Key Words** : PD algorithm, OFDM-CDMA system, guard interval, Pseudo-Decorrelator

### ABSTRACT

Orthogonal frequency division multiplexing-code division multiplexing access(OFDM-CDMA) systems without guard interval can enhance the bandwidth performance more efficiently than the systems with guard interval. In this paper, a new technique for an OFDM-CDMA system without guard interval, which can eliminate inter-symbol interference(ISI) and inter-channel interference(ICI), is presented. The proposed algorithm is a new demodulation technique, based on the Pseudo-Decorrelator, and it is named PD algorithm. Simulation results show that the PD algorithm can combat ISI and ICI efficiently for an OFDM-CDMA system without guard interval. The BER performance of the PD algorithm is much better than that of a conventional OFDM-CDMA system without guard interval.

### 1. 서론

OFDM(Orthogonal Frequency Division Multiplexing) 시스템은 단일 반송파를 이용한 전송 방식과 달리 상호 직교성을 갖는 다수의 부반송파를 이용하여 데이터를 전송하는 방식으로, 고속 전송률을 갖는 데이터열을 낮은 전송률을 갖는 많은 수의 데이터열로 나누고 이들을 다수의 부반송파를 사용하

여 동시에 전송하는 방법을 통해 고속의 데이터를 전송한다. 그러나 이동 통신이 발전해 가면서 고속의 데이터 전송뿐만 아니라 다중 접속(Multiple Access)이 가능한 방식이 필요하게 되었다. 이러한 요구 사항을 충족시킬 수 있는 시스템으로 주목받는 이동통신 시스템중의 하나가 OFDM-CDMA(Orthogonal Frequency Division Multiplexing-Code Division Multiple Access) 시스템이다. OFDM-CDMA

\* LG전자 이동통신기술연구소

\*\* 한양대학교 전자컴퓨터공학부 이동통신시스템 연구실 (jhpark1@hanyang.ac.kr)

논문번호: KICS2006-01-037, 접수일자: 2006년 1월 19일, 최종논문접수일자: 2006년 4월 14일

시스템은 대용량의 고속 데이터 전송이 가능한 OFDM 시스템을 기본으로 하여, 각 사용자에게 할당된 고유의 확산코드(Spreading Code)를 사용하여 확산시킨 후에 신호를 전송하고, 각 사용자의 확산 코드를 알고 있는 수신기에서는 수신된 신호로부터 원하는 사용자의 신호를 복원하는 시스템이다.

OFDM-CDMA 시스템에서의 데이터 전송은 각 부반송파에 의해 변조된 신호들이 더해진 OFDM-CDMA 심볼 단위로 행해지며, 이 심볼들은 다중 경로 채널을 통과하면서 이전 심볼의 영향을 받으므로 ISI(Inter-Symbol Interference)와 ICI(Inter-Channel Interference)가 발생한다. OFDM-CDMA 시스템에서는 ISI와 ICI를 방지하기 위하여 채널의 최대지연확산보다 긴 보호구간 (Guard Interval)을 두고 있다. 이렇게 해서 ISI와 ICI를 줄이고 시스템 성능을 향상시킬 수 있지만, 데이터 전송률과 전송 전력 효율, 그리고 대역폭 효율이 떨어지는 단점이 있다<sup>[1-3]</sup>. 따라서 보호구간 삽입에 따른 단점을 보완하기 위하여 보호구간을 줄이거나 보호구간을 완전히 제거한 시스템에서 성능을 향상시키기 위한 방법들이 연구되고 있다.

보호구간의 길이가 짧은 OFDM-CDMA 시스템의 성능을 향상시키기 위한 방법으로는 DFT 과정 이전에 시간 영역 등화기(Time-Domain Equalizer)를 사용하는 방법<sup>[4]</sup>, 송신단에서 Precoder를 사용하는 방법<sup>[5]</sup>, 각 부반송파에 1-tap Zero-Forcing 등화기를 사용하는 방법<sup>[6]</sup>, Iterative 기법을 이용하여 ISI를 제거하는 RISIC(Residual ISI Cancellation) 방법<sup>[7]</sup> 등이 있다. 보호구간이 완전히 제거된 시스템에서의 성능 향상을 위한 방법으로는 등화기 행렬(Equalizer Matrix)를 구성하여 복잡도가 적은 주파수 영역 등화기(Frequency-Domain Equalizer)를 사용하는 방법<sup>[8]</sup>, DF(Decision Feedback)을 기본으로 한 SIC(Successive Interference Cancellation) 방법<sup>[9]</sup>, MMSE(Minimum Mean-Square Error) 기법을 적용한 시간 영역 다중 사용자 검출기(Time-Domain Multiuser Detector)를 이용한 방법<sup>[10]</sup> 등이 있다.

본 논문에서는 보호구간이 없는 OFDM-CDMA 시스템에서 등화기 블록을 다른 신호처리 블록으로 대체하여 성능을 향상시킬 수 있는 방법을 제안하고, 주파수 선택 페이딩 채널 하에서의 성능을 분석하고자 한다. 제안된 Pseudo-Decorrelator<sup>[11]</sup>를 이용한 PD 알고리즘에서는 간섭성분에 대한 Cross-Correlation 행렬을 구하고, Moore-Penrose Pseudo Inverse 행렬<sup>[12][13]</sup>을 계산하여 수신된 신호에 적용

하여 간섭성분을 줄일 수 있다. 서론에 이어서 II장에서 기존의 보호구간이 없는 OFDM-CDMA 시스템을 설명하고, III장에서는 보호구간이 없는 OFDM-CDMA 시스템을 위한 성능 향상 기법을 제안한다. IV장에서 제안된 알고리즘의 성능을 컴퓨터 모의실험을 통하여 검증하고, V장에서 결론을 맺는다.

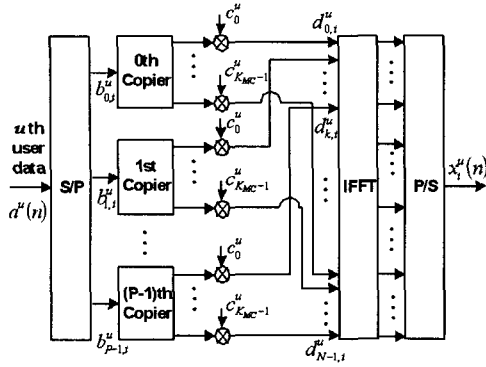
## II. 보호구간이 없는 OFDM-CDMA 시스템

본 논문에서 고려하는 보호구간이 없는 OFDM-CDMA 시스템은 그림 1과 같다. 전체  $N_U$  사용자의 입력 데이터 심볼은 각각 직렬/병렬 변환된 후, 각 사용자에게 할당된 길이  $K_{MC}$ 개의 확산코드를 사용하여 확산시킨다. 확산코드로는 직교 왈시-하다마드 코드(Orthogonal Walsh-Hadamard Code)를 사용한다. 확산된 이후 각 사용자의 데이터는 모두 더해져진 후에 OFDM 변조과정을 거치게 된다. 최대 사용자수는  $N_U = K_{MC}$ 로 설정한다. 각 사용자는 하나의 OFDM-CDMA 심볼 동안에  $P$ 개의 데이터 심볼을 전송할 수 있다. 그러므로, 전체 OFDM-CDMA 부반송파의 수는  $N = P \cdot K_{MC}$ 개이고, OFDM-CDMA 심볼 구간은  $T_S = P \cdot T_b$ 가 된다. 이 과정을 좀 더 자세히 살펴보자.  $N$ 개의 부반송파와 길이  $K_{MC}$ 개의 확산코드를 사용하는 OFDM-CDMA 시스템에서  $i$ 번째 직렬/병렬 변환된  $u$ 번째 사용자의 입력 데이터 심볼  $(b_{p,i}^u, b_{p+1,i}^u, \dots, b_{p-1,i}^u)$ 을 고려하자. 여기서  $P$ 는  $N/K_{MC}$ 으로 한 OFDM-CDMA 심볼동안 전송되는 데이터 심볼 수를 나타낸다. 직렬/병렬 변환을 거친 데이터 심볼에 확산 코드 시퀀스  $(c_0^u, c_1^u, \dots, c_{K_{MC}-1}^u)$ 가 곱해진다. 이렇게 확산된  $u$ 번째 사용자의  $i$ 번째 OFDM-CDMA 블록 신호는 IFFT단을 거친 후 (1)식과 같은 형태로 전송된다.

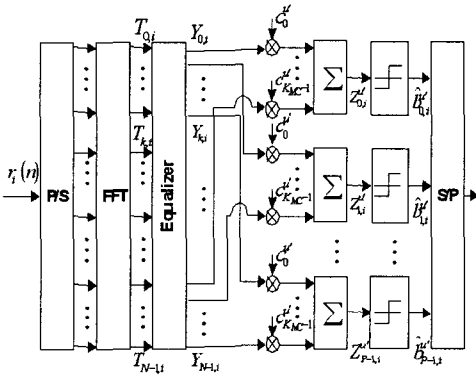
$$x_i^u(n) = \frac{1}{N} \sum_{p=0}^{P-1} \sum_{m=0}^{K_{MC}-1} b_{p,i}^u c_m^u e^{j2\pi n(mP+p)/N}, \quad (1)$$

그림 1에서와 같이 데이터 심볼  $b_{k,i}^u$ 와 확산코드 시퀀스  $c_k^u$ 의 곱을  $d_{k,i}^u$ 라 하면 (1) 식은 다음과 같이 표현할 수도 있다.

$$x_i^u(n) = \frac{1}{N} \sum_{k=0}^{N-1} d_{k,i}^u e^{j2\pi nk/N} \quad (2)$$



(a) u 번째 사용자를 위한 송신단



(b) u 번째 사용자를 위한 수신단

그림 1. 보호구간이 없는 OFDM-CDMA 시스템 모델

전체  $N_U$  사용자의 신호를 모두 고려하는 다중 사용자 환경에서는 전송되는 신호는 다음과 같이 표현할 수 있다.

$$x_i(n) = \frac{1}{N} \sum_{p=0}^{P-1} \sum_{m=0}^{K_{MC}-1} \left[ \sum_{u=0}^{N_U-1} b_{p,i}^u c_m^u \right] e^{j2\pi n(mP+p)/N}, \quad (3)$$

원하지 않는 다중 경로 성분의 영향을 분석하기 위해 2개의 경로가 있는 다중 경로 환경을 고려해 보자. 채널을 통과한 첫 번째 경로에 완벽히 동기를 맞춘  $i$  번째 OFDM-CDMA 블록의 수신 신호는 (4) 식과 같이 표현된다.

$$r_i(n) = h_{1,i}(n) \cdot x_i(n) + h_{2,i}(n-\tau) \cdot x_i(n-\tau) + \gamma_i(n) \quad (4)$$

여기서  $h_{j,i}(n)$ ,  $j=1,2$ 는  $j$  번째 경로에서  $i$  번째 OFDM-CDMA 블록의  $n$  번째 샘플값에 대한 채널 값이고,  $\gamma_i(n)$ 은 백색 가우시안 잡음을 나타낸다. 수신단에서 채널값  $h_{j,i}(n)$ ,  $j=1,2$ 과 지연 시간  $\tau$

을 정확히 추정할 수 있다고 가정하자. 또한, 계산을 간단히 하기 위해 지연 시간  $\tau$ 는 OFDM-CDMA 심볼 구간의 길이보다 작다고 가정하자. FFT단을 통과한  $i$  번째 OFDM-CDMA 심볼의 신호는 다음과 같이 표현된다.

$$T_{k,i} = \sum_{n=0}^{N-1} r_i(n) e^{-j2\pi nk/N}, \quad (5)$$

지연 시간  $\tau$ 가 OFDM-CDMA 심볼구간의 길이보다 작다는 가정에 의해서,  $i$  번째 블록의 복조시 2 번째 경로의  $i-1$  번째 블록과  $i$  번째 블록이 간섭 성분으로 작용하게 된다. 그러한 두 블록 간의 간섭 성분을 포함한  $i$  번째 블록의  $k$  번째 부반송파 수신 신호는 FFT단을 통과하여 다음과 같이 복조된다.

$$T_{k,i} = \sum_{n=0}^{N-1} \left[ h_{1,i}(n) \cdot x_i(n) + h_{2,i-1}(n-\tau) \cdot x_{i-1}(n-\tau) + h_{2,i}(n-\tau) \cdot x_i(n-\tau) + \gamma_i(n) \right] e^{-j2\pi nk/N} \quad (6)$$

이 식을 (7)식에 제시된 부반송파간의 직교성을 이용하여 정리하면 (8)식과 같이 나타낼 수 있다.

$$\frac{1}{N} \sum_{n=0}^{N-1} e^{j2\pi n(l-k)/N} = \begin{cases} 1, & k=l \\ 0, & k \neq l \end{cases} \quad (7)$$

$$T_{k,i} = h_{1,i}(k) \sum_{u=0}^{N_U-1} d_{k,i}^u + \frac{1}{N} \sum_{l=0}^{N-1} \sum_{u=0}^{N_U-1} d_{l,i-1}^u \sum_{n=0}^{\tau-1} [h_{2,i-1}(N-\tau+n) e^{j2\pi [lN-\tau+l+n(l-k)]/N}] + \frac{1}{N} \sum_{l=0}^{N-1} \sum_{u=0}^{N_U-1} d_{l,i}^u \sum_{n=\tau}^{N-1} [h_{2,i}(n-\tau) e^{j2\pi [-\tau+l+n(l-k)]/N}] + N_{k,i}, \quad (8)$$

여기서  $N_{k,i}$ 은 AWGN  $\gamma_i(n)$ 에 의한 잡음 성분이 다. Zero-Forcing 등화기<sup>[14]</sup>를 거친 신호는 다음과 같다.

$$Y_{k,i} = \sum_{u=0}^{N_U-1} d_{k,i}^u + \frac{1}{N} \sum_{l=0}^{N-1} \frac{\sum_{u=0}^{N_U-1} d_{l,i-1}^u}{h_{1,i}(k)} \sum_{n=0}^{\tau-1} [h_{2,i-1}(N-\tau+n) e^{j2\pi [lN-\tau+l+n(l-k)]/N}] + \frac{1}{N} \sum_{l=0}^{N-1} \frac{\sum_{u=0}^{N_U-1} d_{l,i}^u}{h_{1,i}(k)} \sum_{n=\tau}^{N-1} [h_{2,i}(n-\tau) e^{j2\pi [-\tau+l+n(l-k)]/N}] + \frac{N_{k,i}}{h_{1,i}(k)}, \quad k=0,1,\dots,N-1 \quad (9)$$

(9)식은 다음과 같이 간략히 나타낼 수 있다.

$$Y_{k,i} = A_{k,i} + \sum_{l=0}^{N-1} I'_{k,i-l} + \sum_{l=0}^{N-1} I''_{k,i} + \Psi_{k,i}, \quad (10)$$

여기서  $A_{k,i}$ 는 요구된 경로의 요구된 부반송파로부터 얻어지는 신호 성분을 나타낸다. 또한  $I'_{k,i-l}$ 은 이전 심볼에 의한  $l$ 번째 부반송파로부터의 ISI를 나타내고  $I''_{k,i}$ 은 자기 심볼의 지연에 의한  $l$ 번째 부반송파로부터의 ICI를 나타낸다. 마지막 항은 잡음 성분을 나타낸다. 이 성분들을 자세히 나타내면 (11)식에서 (14)식과 같이 표현할 수 있다.

$$A_{k,i} = \sum_{u=0}^{N_U-1} d_{k,i} \quad (11)$$

$$I'_{k,i-l} = \frac{\sum_{u=0}^{N_U-1} d_{l,i-l}^u}{N \cdot h_{l,i}(k)} \sum_{n=0}^{l-1} [h_{2,i-l}(N-\tau+n) e^{j2\pi[(N-\tau+l+n(l-k))/N]}] \quad (12)$$

$$I''_{k,i} = \frac{\sum_{u=0}^{N_U-1} d_{l,i}^u}{N \cdot h_{l,i}(k)} \sum_{n=\tau}^{N-1} [h_{2,i}(n-\tau) e^{j2\pi[-\tau+l+n(l-k)/N]}] \quad (13)$$

$$\Psi_{k,i} = \frac{1}{h_{l,i}(k)} \sum_{n=0}^{N-1} \gamma_i(n) e^{-j2\pi nk/N} \quad (14)$$

보호구간이 없는 OFDM-CDMA 시스템에서는 (10)식에서 볼 수 있듯이 ISI와 ICI가 발생하게 된다. 또한, 역확산 과정에서 이러한 ISI와 ICI에 의한 오류가 전파된다. 동기가 맞춰진 Walsh-하다마드 코드는 서로 간에 직교성을 유지하므로,  $u'$ 번째 사용자의 역확산된 신호는 다음과 같이 표현된다.

$$Z_{p,i}^{u'}(n) = \frac{1}{K_{MC}} \sum_{m=0}^{K_{MC}-1} c_m^{u'} \left[ A_{k,i} + \sum_{l=0}^{N-1} I'_{k,i-l} + \sum_{l=0}^{N-1} I''_{k,i} + \Psi_{k,i} \right], \quad (15)$$

(15)식은 다음과 같이 간단히 나타낼 수 있다.

$$Z_{p,i}^{u'}(n) = b_{p,i}^{u'} + \alpha + \beta + N, \quad (16)$$

여기서 간섭 성분과 잡음 성분들은 각각 (17)식에서 (19)식과 같이 주어지며,  $\alpha$ 와  $\beta$ 는 보호구간의 부재로 인해 발생하는 ISI와 ICI로부터 전파된 오류 성분을 나타낸다.

$$\alpha = \frac{1}{K_{MC}} \sum_{m=0}^{K_{MC}-1} c_m^{u'} \left[ \sum_{l=0}^{N-1} I'_{k,i-l} \right] \quad (17)$$

$$\beta = \frac{1}{K_{MC}} \sum_{m=0}^{K_{MC}-1} c_m^{u'} \left[ \sum_{l=0}^{N-1} I''_{k,i} \right] \quad (18)$$

$$N = \frac{1}{K_{MC}} \sum_{m=0}^{K_{MC}-1} c_m^{u'} \Psi_{k,i} \quad (19)$$

기존의 보호구간이 없는 OFDM-CDMA 시스템에서는 (17)식과 (18)식과 같은 오류 성분을 포함한 상태로 판정을 한다.

$$\hat{b}_{p,i}^{u'} = \text{sgn}[b_{p,i}^{u'} + \alpha + \beta + N], \quad (20)$$

본 논문에서는 보호구간이 없는 OFDM-CDMA 시스템에서 발생할 수 있는  $\alpha$  성분과  $\beta$  성분을 제거하여 성능을 향상시킬 수 있는 방법을 제시하고자 한다.

### III. 보호구간이 없는 OFDM-CDMA 시스템을 위한 PD 알고리즘

PD 알고리즘에서는 우선 다중 경로 채널 환경을 거치면서 생기는 간섭 성분들을 계산하고, 간섭 성분들에 대한 Cross-Correlation 행렬을 구한 후, 구해진 행렬의 역행렬을 구하여 이것을 수신된 신호에 적용함으로써 전송된 데이터 값을 추정한다. 여기서는 기존의 보호구간이 없는 OFDM-CDMA 시스템의 등화기 부분을 Pseudo-Decorrelator로 대체하여 수신기를 구현하고 있다.

먼저 간섭성분에서 데이터 값을 분리하여 표시하기 위해서 (12)식과 (13)식에서 데이터 값을 제외한 나머지 부분을 다음과 같이 정의한다.

$$V'_{k,i-l} = \frac{1}{N} \sum_{n=0}^{l-1} [h_{2,i-l}(N-\tau+n) e^{j2\pi[(N-\tau+l+n(l-k))/N]}] \quad (21)$$

$$W'_{k,i} = \frac{1}{N} \sum_{n=\tau}^{N-1} [h_{2,i}(n-\tau) e^{j2\pi[-\tau+l+n(l-k)/N]}] \quad (22)$$

(21)식과 (22)식을 이용하여 (12)식과 (13)식은 다음과 같이 간단히 나타내어진다.

$$I'_{k,i-l} = V'_{k,i-l} \sum_{u=0}^{N_U-1} d_{l,i-l}^u \quad (23)$$

$$I_{k,i}^l = W_{k,i}^l \sum_{u=0}^{N_{l,i}-1} d_{k,i}^u \quad (24)$$

이 단계에서 행렬-벡터 표현(Matrix-Vector Notation)을 도입하자.  $n$ 번째 부반송파로 전송되는  $i$ 번째 OFDM-CDMA 블록의 변조된 복소수 심볼  $d_{n,i}$ 를 요소로 갖는 IFFT단의 입력을 다음과 같이 정의하자.

$$\mathbf{D}_i = \left[ \sum_{u=0}^{N_{0,i}-1} d_{0,i}^u \quad \sum_{u=0}^{N_{1,i}-1} d_{1,i}^u \quad \dots \quad \sum_{u=0}^{N_{N-2,i}-1} d_{N-2,i}^u \quad \sum_{u=0}^{N_{N-1,i}-1} d_{N-1,i}^u \right]^T \quad (25)$$

수신기에 수신되어 FFT 과정을 거친 신호를 다음과 같이 정의하자.

$$\mathbf{Z}_i = [Z_{0,i} \quad Z_{1,i} \quad \dots \quad Z_{N-2,i} \quad Z_{N-1,i}]^T \quad (26)$$

Cross-Correlation 행렬은 (27)식과 같이 정의하자.

$$\mathbf{R}_i = \begin{bmatrix} V_{0,i-1}^0 & V_{0,i-1}^1 & \dots & V_{0,i-1}^{N-1} & W_{0,i}^0 + h_{1,i}(0) \\ V_{1,i-1}^0 & V_{1,i-1}^1 & \dots & V_{1,i-1}^{N-1} & W_{1,i}^0 \\ \vdots & \vdots & \vdots & \vdots & \vdots \\ V_{N-1,i-1}^0 & V_{N-1,i-1}^1 & \dots & V_{N-1,i-1}^{N-1} & W_{N-1,i}^0 \\ & W_{0,i}^1 & \dots & W_{0,i}^{N-1} & \\ & W_{1,i}^1 + h_{1,i}(1) & \dots & W_{1,i}^{N-1} & \\ & \vdots & \vdots & \vdots & \\ & W_{N-1,i}^1 & \dots & W_{N-1,i}^{N-1} + h_{1,i}(N-1) & \end{bmatrix} \quad (27)$$

여기서  $V_{k,i-1}^l$  과  $W_{k,i}^l$  은 (21)식과 (22)식과 같이 정의되며, 각각  $k$ 번째 부반송파의 복조시 발생하는  $i-1$ 번째 블록의  $l$ 번째 부반송파에 의한 간섭 성분과  $i$ 번째 블록의  $l$ 번째 부반송파에 의한 간섭 성분을 나타낸다.

또한, AWGN을 다음과 같이 정의하자.

$$\mathbf{N}_i = [N_{0,i} \quad N_{1,i} \quad \dots \quad N_{N-2,i} \quad N_{N-1,i}]^T \quad (28)$$

이러한 정의들을 사용하여, 수신기에 수신되어 FFT단을 거친 신호를 다음과 같이 나타낼 수 있다.

$$\mathbf{Z}_i = \mathbf{R}_i \mathbf{D}_i + \mathbf{N}_i \quad (29)$$

Cross-Correlation 행렬  $\mathbf{R}_i$ 의 역행렬  $\mathbf{R}_i^{-1}$ 를 구하여  $\tilde{\mathbf{D}}_i$ 를 구할 수 있다. 이 때 역행렬  $\mathbf{R}_i^{-1}$ 는 정방행렬이 아니기 때문에 Moore-Penrose Pseudoinverse 기법을 사용하여 구한다.

$$\tilde{\mathbf{D}}_i = \mathbf{R}_i^{-1} \mathbf{Z}_i \approx \mathbf{D}_i + \mathbf{R}_i^{-1} \mathbf{N}_i \quad (30)$$

역행렬  $\mathbf{R}_i^{-1}$ 를 구한 후에는  $\mathbf{R}_i^{-1}$ 와  $\tilde{\mathbf{D}}_i$ 의  $(N+1)$ 열에서  $2N$ 열까지 계산하여 계산량을 줄일 수 있다. (31)식과 (32)식과 같이  $\mathbf{R}_i^{-1}$ 와  $\tilde{\mathbf{D}}_i$ 를 1열에서  $N$ 열과  $(N+1)$ 열에서  $2N$ 열에 해당하는 성분들을 가지는 부분행렬로 나누어보자. 또 (33)식과 같은 잡음 행렬을 정의하자.

$$\mathbf{R}_i^{-1} = [\mathbf{R}_{i,1}^{-1} \quad \mathbf{R}_{i,2}^{-1}]^T \quad (31)$$

$$\tilde{\mathbf{D}}_i = [\tilde{\mathbf{D}}_{i,1} \quad \tilde{\mathbf{D}}_{i,2}]^T \quad (32)$$

$$\Psi_{i,2} = \mathbf{R}_{i,2}^{-1} \mathbf{N}_i \quad (33)$$

그러면, (34)식과 같이  $\mathbf{R}_{i,2}^{-1}$ 만을  $\mathbf{Z}_i$ 에 곱하여 계산량을 줄일 수 있다.

$$\tilde{\mathbf{D}}_{i,2} \approx \mathbf{R}_{i,2}^{-1} \mathbf{Z}_i = \mathbf{D}_{i,2} + \Psi_{i,2} \quad (34)$$

추정치  $\hat{d}_{k,i}$ 는 대응되는  $\tilde{\mathbf{D}}_{i,2}$ 의 요소로부터 결정되어진다.

$$\hat{d}_{k,i} = \tilde{d}_{k,i,2}, \quad k=0,1,\dots,N-1 \quad (35)$$

이렇게 추정된 신호는 시간 지연된 간섭 성분이 모두 제거된 형태로써 나타나게 된다. OFDM-CDMA에서 사용하는 Walsh-하다마드 코드는 동기가 맞을시 완벽히 직교하기 때문에, 이 추정치에 각 사용자에게 할당된 확산 코드로 역확산 과정을 거치면 원하는 사용자의 송신신호를 결정할 수 있다.  $u'$  번째 사용자의 역확산된 신호는 다음과 같다.

$$\begin{aligned} Z_{p,i}^{u'}(n) &= \frac{1}{K_{MC}} \sum_{m=0}^{K_{MC}-1} c_m^{u'} d_{mp+p,i}^{u'} \\ &= b_{p,i}^{u'} + N' \end{aligned} \quad (36)$$

PD 알고리즘은 시간 지연된 간섭 성분이 제거된 (36)식의 형태로 경관정을 한다.

$$\hat{b}_{p,i}^u = \text{sgn}[b_{p,i}^u + N'] \quad (37)$$

보호구간이 없는 기존의 OFDM-CDMA 시스템의 (20)식과 PD알고리즘을 적용한 (37)식을 비교해보면, PD 알고리즘에서는  $\alpha$  성분과  $\beta$  성분이 제거된 상태에서 판정을 하기 때문에 성능 향상을 도모할 수 있음을 알 수 있다.

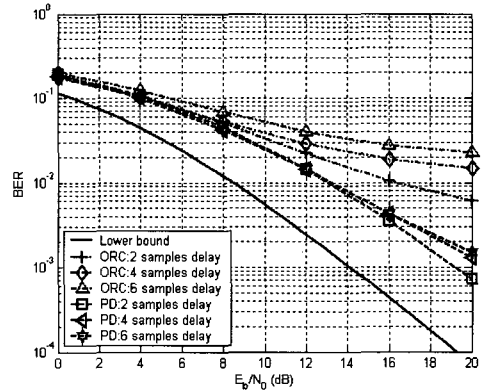
#### IV. 실험 결과

PD 알고리즘을 적용한 수신기의 성능을 컴퓨터 모의실험을 통해서 ORC 등화기, MMSE 등화기, MRC 등화기를 사용하는 기존의 시스템의 성능과 비교하였다. 먼저 모의실험에서 사용된 매개 변수들을 정의하자. 모든 경우의 OFDM-CDMA 심볼 구간의 길이는  $200\mu\text{s}$  (32 샘플) 이고, 반송파 주파수는 2GHz로 가정한다. 32개의 부반송파를 사용하고, 변조방식은 QPSK이다. 2,000,000개의 데이터를 전송하여 BER 성능을 평가한다. 채널로는 변형된 Jakes' Model<sup>[15]</sup>을 사용하여 발생시킨 주파수 선택 페이딩 채널(Frequency Selective Fading Channels)을 선택한다. 2개의 경로를 고려하며 각각의 경로의 전력은 동일하게 설정한다. 사용자수는 1명에서 8명까지 변화시키고, 두 번째 경로의 지연 시간을 1 샘플( $6.25\mu\text{s}$ )에서 6 샘플( $37.5\mu\text{s}$ )까지 변화시키면서 모의실험을 실시한다.

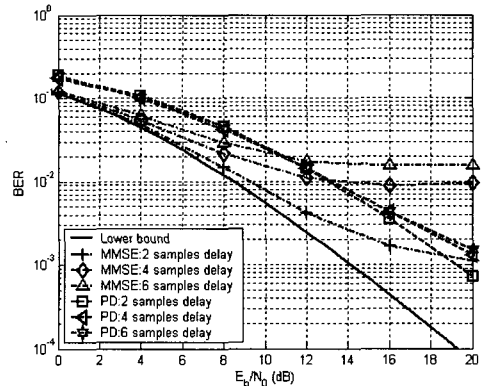
그림 2는 제안된 PD 알고리즘의 성능과 기존의 보호구간이 없는 ORC 등화기, MMSE 등화기, MRC 등화기의 성능을 2 샘플( $12.5\mu\text{s}$ ), 4 샘플( $25\mu\text{s}$ ), 6 샘플( $37.5\mu\text{s}$ ) 구간 지연된 경우에 비교한 결과를 나타낸다. 그림 2를 보면 제안된 PD 알고리즘은 6 샘플 시간 지연된 경우에도 ORC 등화기를 사용하는 수신기 보다 성능이 좋음을 알 수 있다. 또한 2 샘플 구간 지연된 경우의 MRC 등화기를 사용하는 수신기의 성능보다는 나쁘지만, 나머지 경우에는 MMSE 등화기와 MRC 등화기를 사용하는 수신기 보다 좋은 성능을 보여 준다. 그림 2에 표시된 Lower bound는 [16]에 주어진 식으로, 보호구간이 있는 OFDM-CDMA 시스템에서 보호구간이 충분한 경우에(여기서는 최소한 6 샘플 구간 이상) 달성할 수 있는 최고의 성능을 나타낸다.

그림 3은 최대 사용자(8명) 환경에서 시간 지연

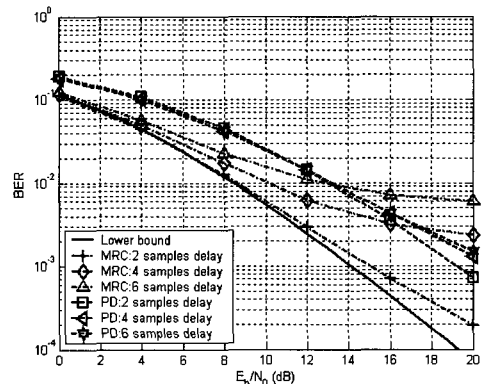
에 따른 수신기의 성능 변화를 여러 가지 등화기를 사용하는 기존의 수신기와 비교한 결과이다. 여기서는 3 샘플( $18.75\mu\text{s}$ ), 4 샘플( $25\mu\text{s}$ ), 5 샘플( $31.25\mu\text{s}$ ) 구간 지연된 경우를 고려하였다. 제안된 PD 알고리즘은 모든 경우에서 ORC 등화기, MMSE 등화기, MRC 등화기를 사용하는 기존의 수신기에 비해 좋은 성능을 보여 주고 있다.



(a) ORC 등화기와의 성능 비교



(b) MMSE 등화기와의 성능 비교



(c) MRC 등화기와의 성능 비교

그림 2. 단일 사용자 환경에서의 수신기 성능 비교

그림 4는 3 샘플(18.75 $\mu$ s) 시간 지연된 경우 SNR을  $E_b/N_0 = 20dB$ 로 고정하고, 사용자수 증가에 따른 성능의 변화를 나타낸 것이다. 기존의 보호구간이 없는 등화기들은 사용자 증가에 따라 큰 성능 하락을 나타내는 반면, 제안된 PD 알고리즘은 비교적 적은 성능 하락을 나타내고 있다. 그림 2에서 그림 4까지의 모의실험 결과로부터 보호구간이 없는 OFDM-CDMA 시스템에서 제안된 PD 알고리즘을 사용할 경우 보호구간이 없는 기존의 등화기들보다 성능이 좋음을 확인할 수 있었다.

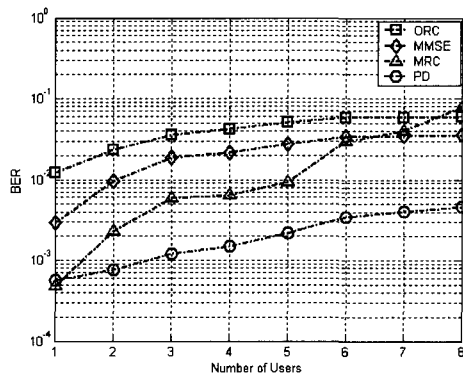


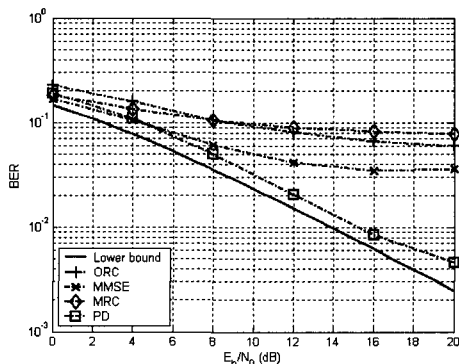
그림 4. 사용자수에 따른 수신기의 성능 비교

### V. 결론

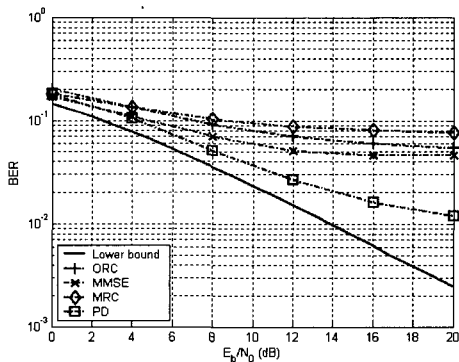
본 논문에서는 기존의 OFDM-CDMA 시스템에서 데이터 전송률과 대역폭 효율을 저하시키는 보호구간을 제거하고, 그에 따른 성능 저하 현상을 보상할 수 있는 PD 알고리즘을 제안하였다. 간섭성분에 대한 Cross-Correlation 행렬을 구하고 그것의 역행렬을 계산하여 수신된 신호에 적용함으로써 전송 신호를 효율적으로 복원할 수 있다. 성능 향상 효과를 확인하기 위해서 주파수 선택 페이딩 환경 하에서, 시간 지연값과 사용자의 수를 변화시키면서, 보호구간이 있는 기존의 등화기들 및 보호구간이 없는 기존의 등화기들을 사용하는 시스템과 BER 성능을 비교해 보았다. 제안된 PD 시스템은 보호구간이 없는 기존의 시스템보다 좋은 성능을 나타낼 수 있었다.

### 참고 문헌

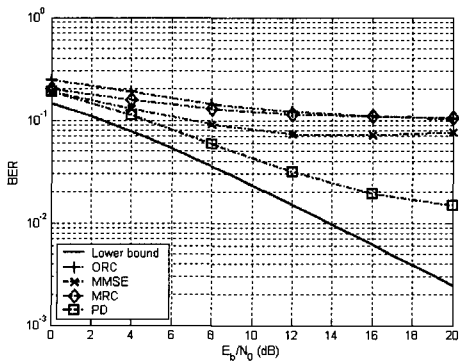
- [1] R. Van Nee and R. Prasad, *OFDM for Wireless Multimedia Communications*, Artech House, 2000.
- [2] R. Prasad, *OFDM for Wireless Communications Systems*, Artech House, 2004.
- [3] S. Hara and R. Prasad, "Overview of Multi-carrier CDMA," *IEEE Commun. Mag.*, Vol. 35, pp.126-133, December 1997.
- [4] R. Schur, J. Speidel, and R. Angerbauer, "Reduction of Guard Interval by Impulse Compression for DMT Modulation on Twisted Pair Cables," *Proceedings of IEEE Global Telecommun. Conference*, vol.3, pp.1632-1636, December 2000.



(a) 3 샘플 구간 지연된 경우



(b) 4 샘플 구간 지연된 경우



(c) 5 샘플 구간 지연된 경우

그림 3. 다중 사용자 환경에서의 수신기 성능 비교

- [5] K. W. Cheong and J. M. Cioffi, "Precoder for DMT with Insufficient Cyclic Prefix", *Proceedings of IEEE International Conference on Commun.*, vol.1, pp.339-343, June 1998.
- [6] S. Trautmann, T. Karp, and N. J. Fliege, "Frequency Domain Equalization of DMT/OFDM Systems with Insufficient Guard Interval," *Proceedings of IEEE International Conference on Commun.*, vol.3, pp.1646-1650, May 2002.
- [7] D. Kim and G. L. Stuber, "Residual ISI Cancellation for OFDM with Applications to HDTV Broadcasting," *IEEE Journal on Selected Areas in Commun.*, vol.16, pp.1590-1599, October 1998.
- [8] S. Trautmann and N. J. Fliege, "A New Equalizer for Multitone Systems without Guard Time," *IEEE Commun. Letters*, vol.6, pp.34-36, January 2002.
- [9] B. Xu, C. Yang, and S. Mao, "A Multi-Carrier Detection Algorithm for OFDM Systems without Guard Time," *Proceedings of IEEE International Conference on Commun.*, vol.5, pp.3377-3381, 2003.
- [10] X. Wu, Q. Yin, J. Zhang, and K. Deng, "Time-Domain Multiuser Detection for MC-CDMA Systems without Cyclic Prefix," *Proceeding of IEEE International Conference on Commun.*, Vol.2, pp.921-925, May 2002.
- [11] Joong-Hoo Park and William H. Tranter, "Pseudo-Decorrelating Multiuser Receivers for Asynchronous Code Division Multiple Access(CDMA) Systems," *IEICE Trans. Commun.*, vol.E81-B, no.11, pp.2197-2204, November 1998.
- [12] A. Ben-Israel and T. N. E. Greville, *Generalized Inverses: Theory and Applications*, Wiley, 1977.
- [13] S. L. Campbell and C. D. Jr. Meyer, *Generalized Inverses of Linear Transformations*, Dover, 1991.
- [14] S. Kaiser, "On the Performance of Different Detection Techniques for OFDM-CDMA in Fading Channels," *IEEE GLOBECOM '95*, Vol.3, pp.2059-2063, November 1995.
- [15] Y. Li and Y. L. Guan, "Modified Jakes' Model for Simulation Multiple Uncorrelated Fading Waveforms," *Proceeding of IEEE International Conference on Commun.*, vol.1, pp.46-49, 2000.
- [16] L. Hanzo, M. Munster, B. J. Choi, and T. Keller, *OFDM and MC-CDMA*, Wiley, 2003.

이 현 우 (Hyun-Woo Lee) 준회원  
 2000년 3월~2004년 2월 한양대학교 전자컴퓨터공학  
 부 학사  
 2004년 3월~2006년 2월 한양대학교 전자전기제어계  
 측과 석사  
 2006년 1월~현재 LG전자 이동통신기술연구소 연구원  
 <관심분야> 이동통신, OFDM 시스템

박 중 후 (Joong-Hoo Park) 종신회원  
 제 30권 5A호 참조